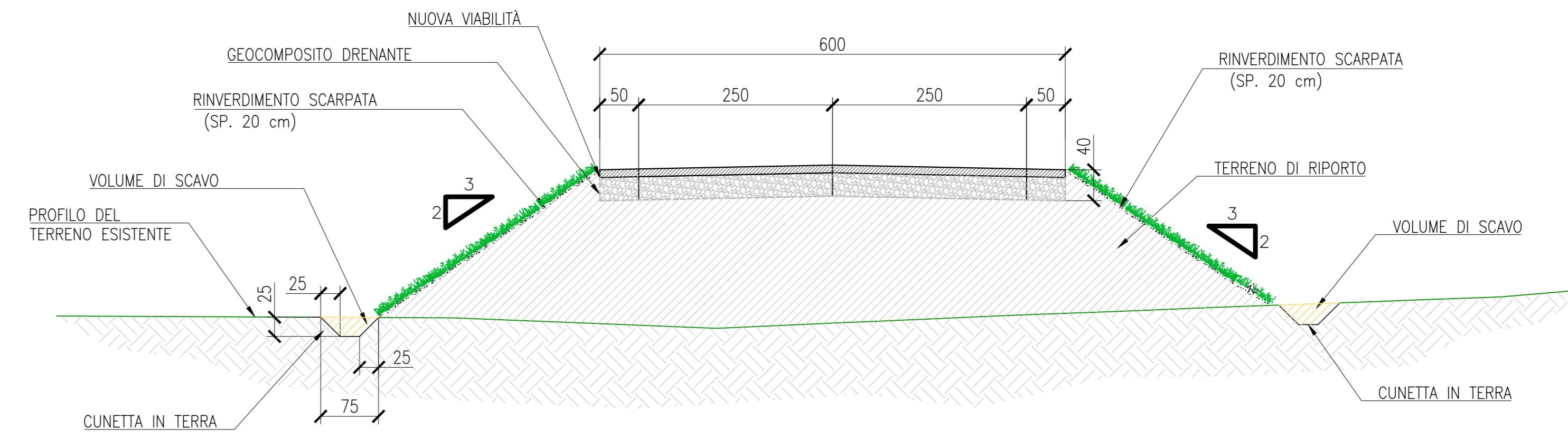
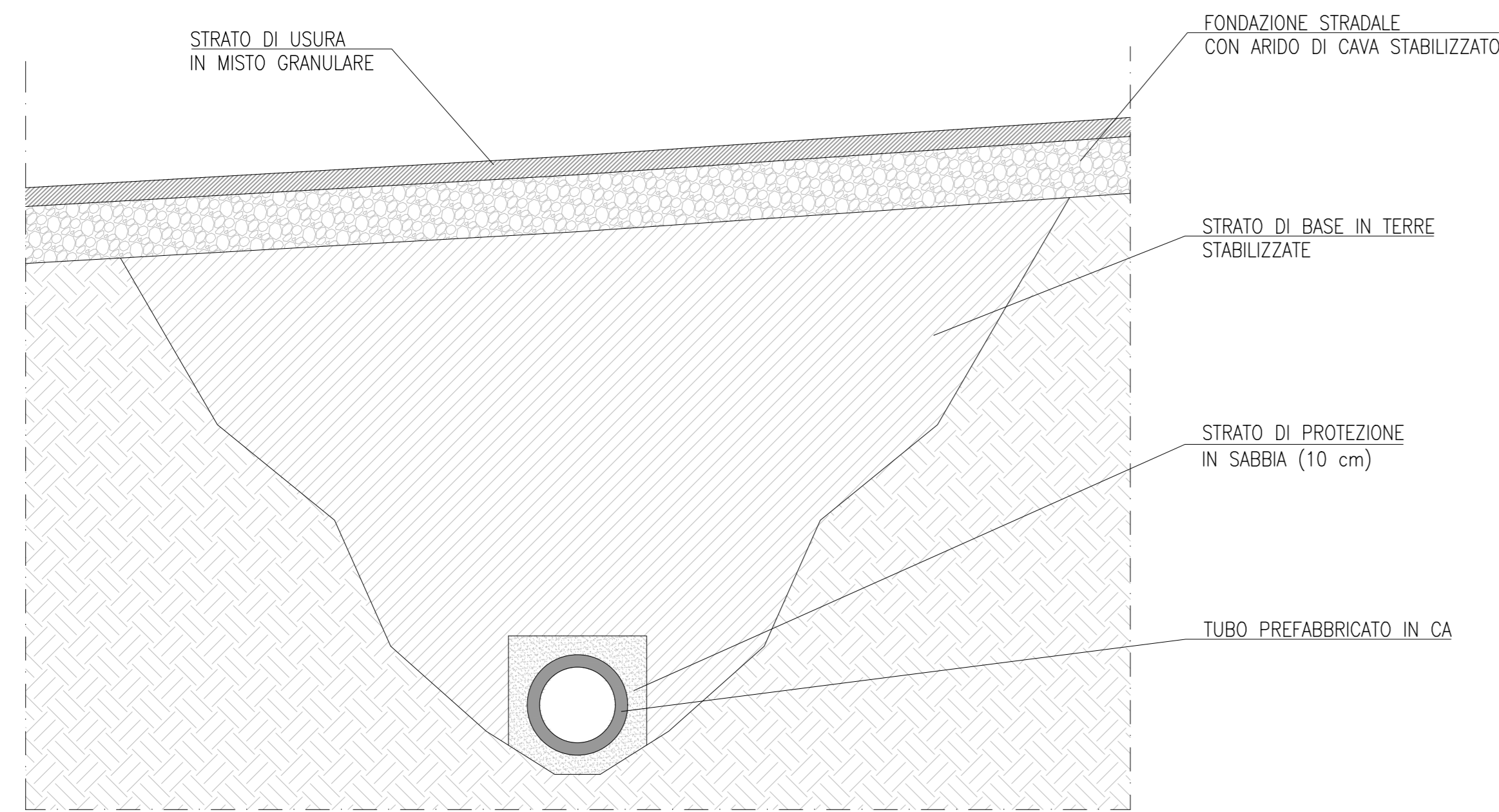


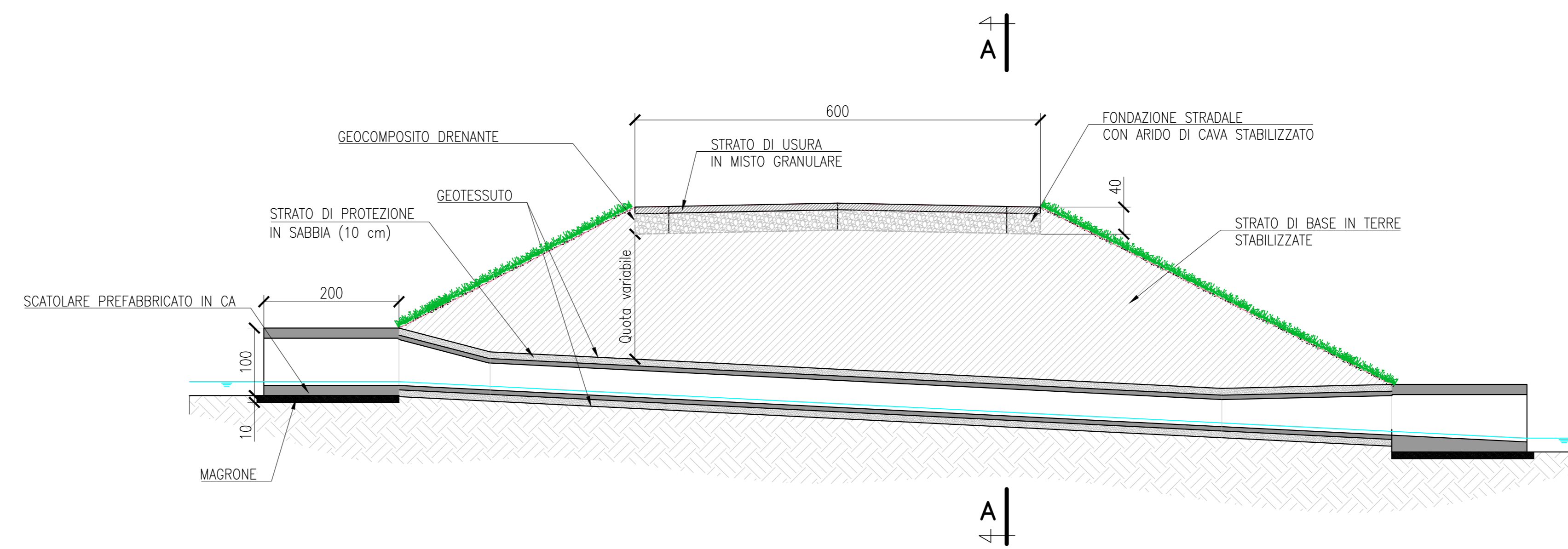
PLANIMETRIA TIPOLOGICA  
PIAZZOLA DI CANTIERE  
Scala 1:500



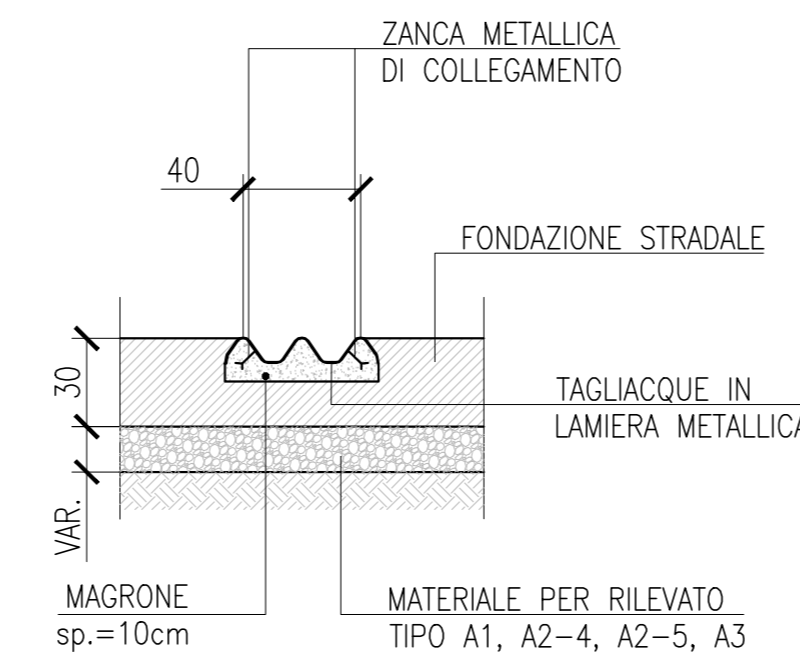
SEZIONE TIPOLOGICA STRADA DI ACCESSO E DI SITO  
Scala 1:50



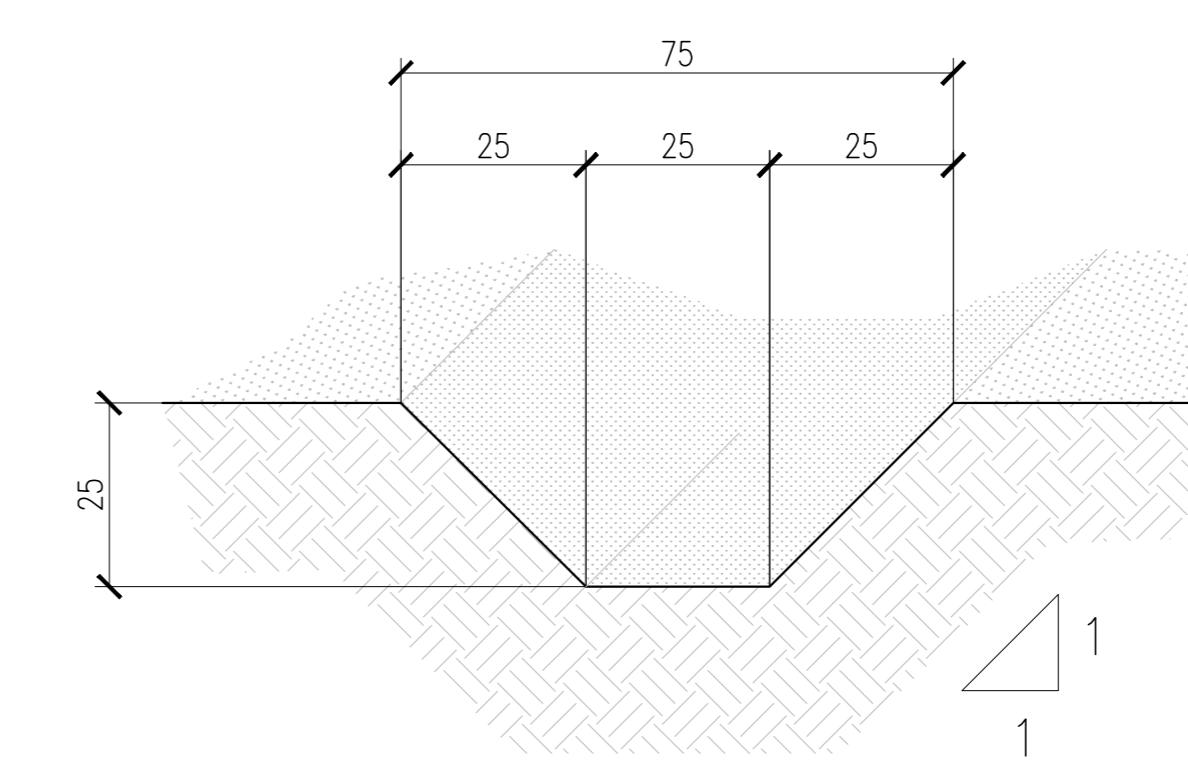
SEZIONE A - A  
Scala 1:25



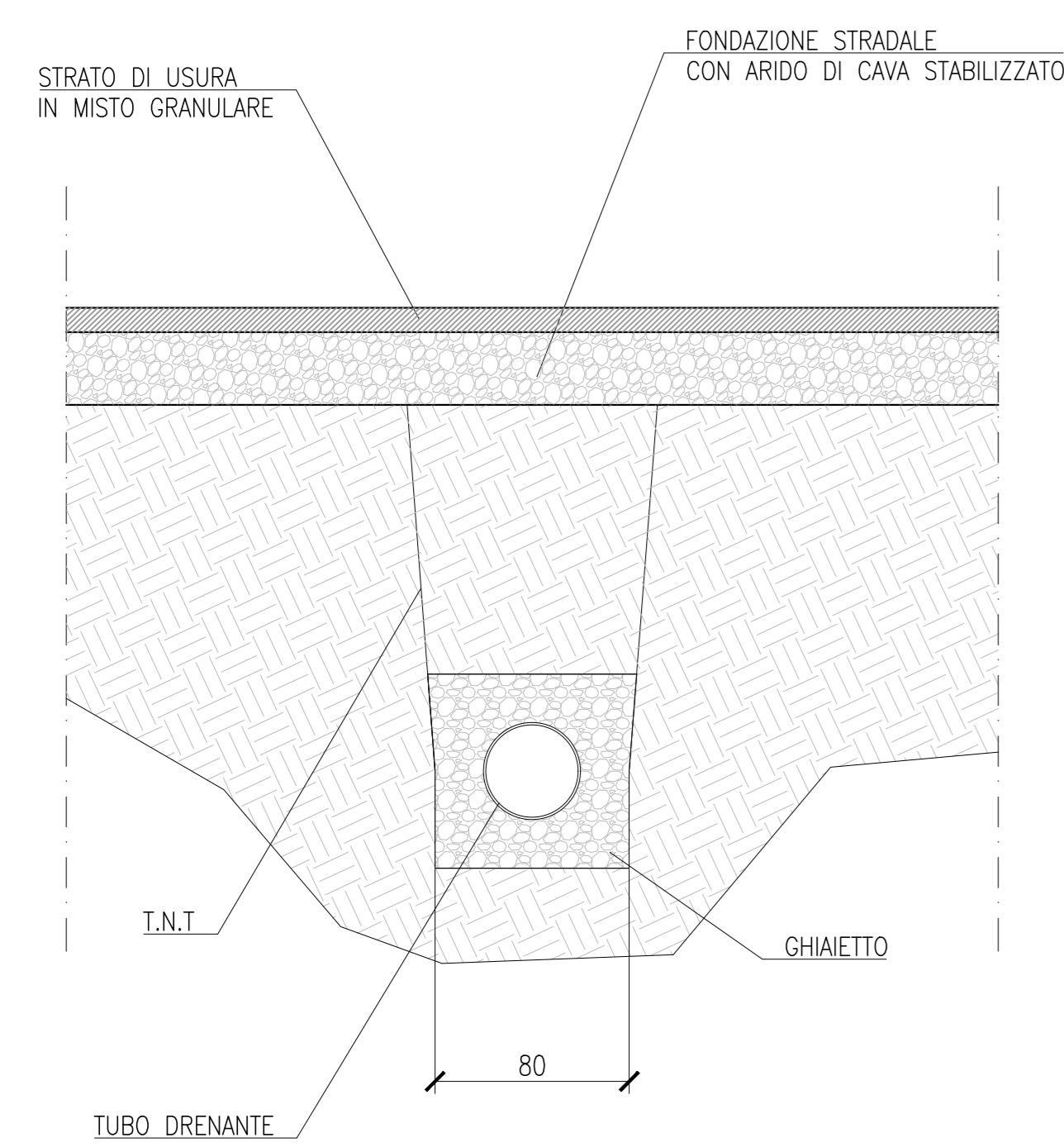
SEZIONE TIPOLOGICA ATTRAVERSAMENTO  
ZONA DI ACCUMULO ACQUA  
Scala 1:50



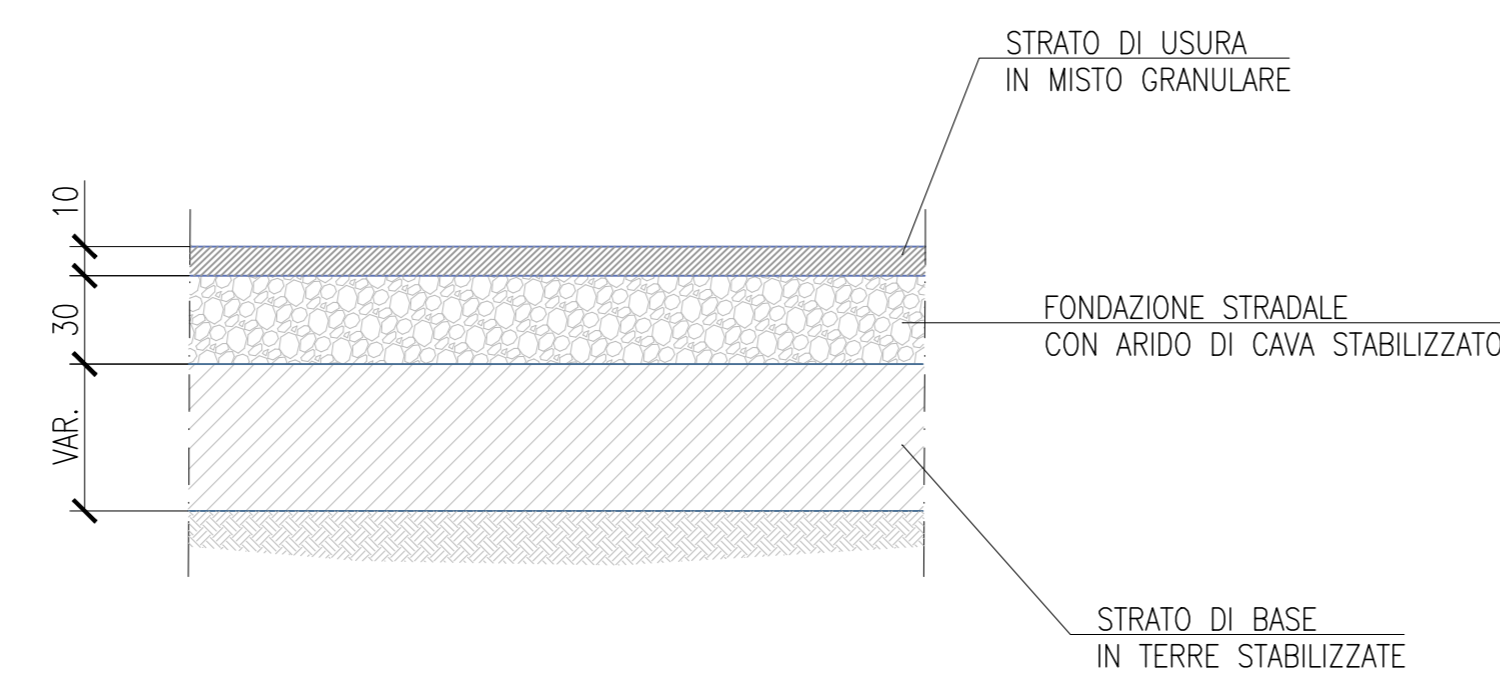
PARTICOLARE CANALETTA  
TRASVERSALE TAGLIA ACQUE  
Scala 1:25



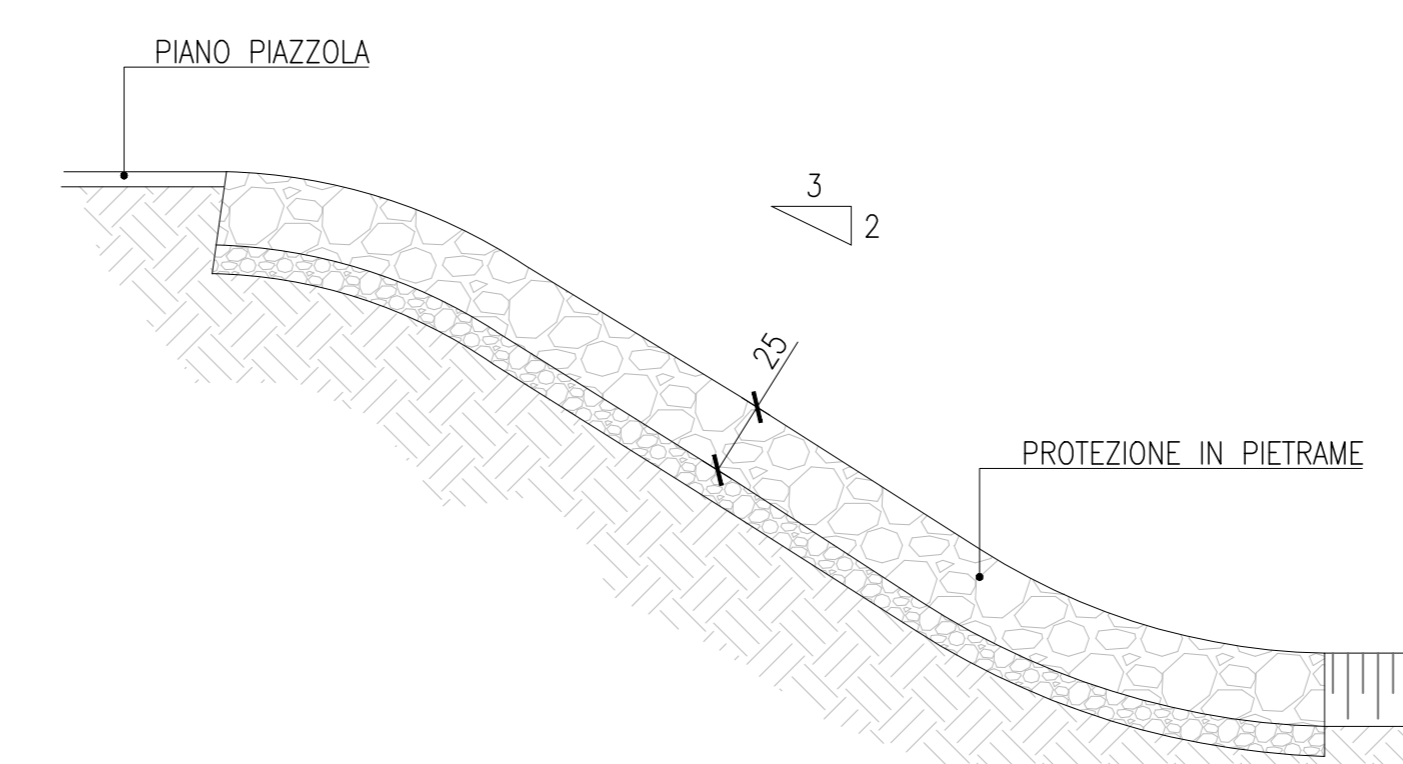
CUNETTA IN TERRA  
Scala 1:10



SEZIONE TIPOLOGICA ATTRAVERSAMENTO STRADALE  
Scala 1:25



STRATIGRAFIA STRADALE  
Scala 1:25



PARTICOLARE CANALETTA IN PIETREME  
DI SCOLO SUI RILEVATI  
Scala 1:25

OGGETTO		CONSULENZA		PROFONDIANTE			
PARCO EOLICO SCANSANO		SINTECNICA		GRUPPO VISCONTI			
PROGETTO REALIZZAZIONE DI IMPIANTO EOLICO IN AREE TOTALMENTE IDONEE (D.Lgs. n° 199/2011 ex Allegato 1b del P.T. Regione Toscana) COMPOSTO DA 11 AEROGENERATORI CON POTENZA COMPLESSIVA DI 79.2 MW VALUTAZIONE DI IMPATTO AMBIENTALE		SINTECNICA ENGINEERING S.R.L. Via S. Francesco 4 50121 - Firenze		GRUPPO VISCONTI SCANSANO S.R.L. Via S. Francesco 4 50121 - Firenze			
TITOLO ELABORATO VIABILITA' DI ACCESSO AGLI AEROGENERATORI PARTICOLARI		Ing. LUCA TRIPPANERA		Numero attività 395 GVI 23 Codice Documento D CV 395 GVI 23 204 00 Scala VARIE			
Revisione	Data	Obiettivo	Emissione	Redatto	Verificato	Approvato	Luogo
00	05.04.2024			M.F.	D.M.	L.T.	COLOGNI DI SCANSANO E MAGLIANO IN TOSCANA Provincia di Grosseto Regione Toscana