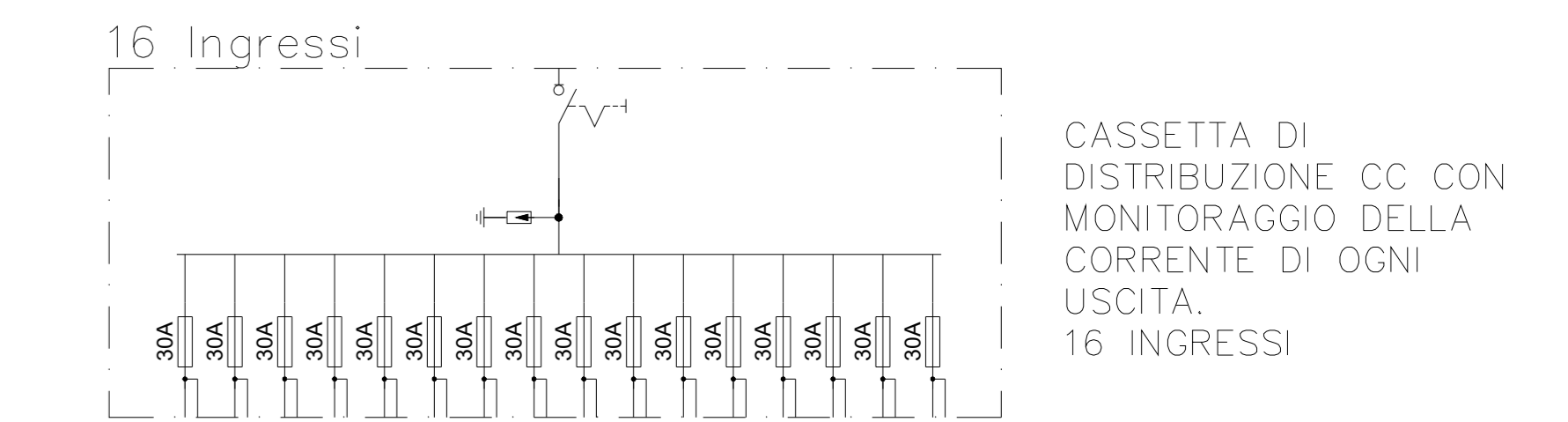
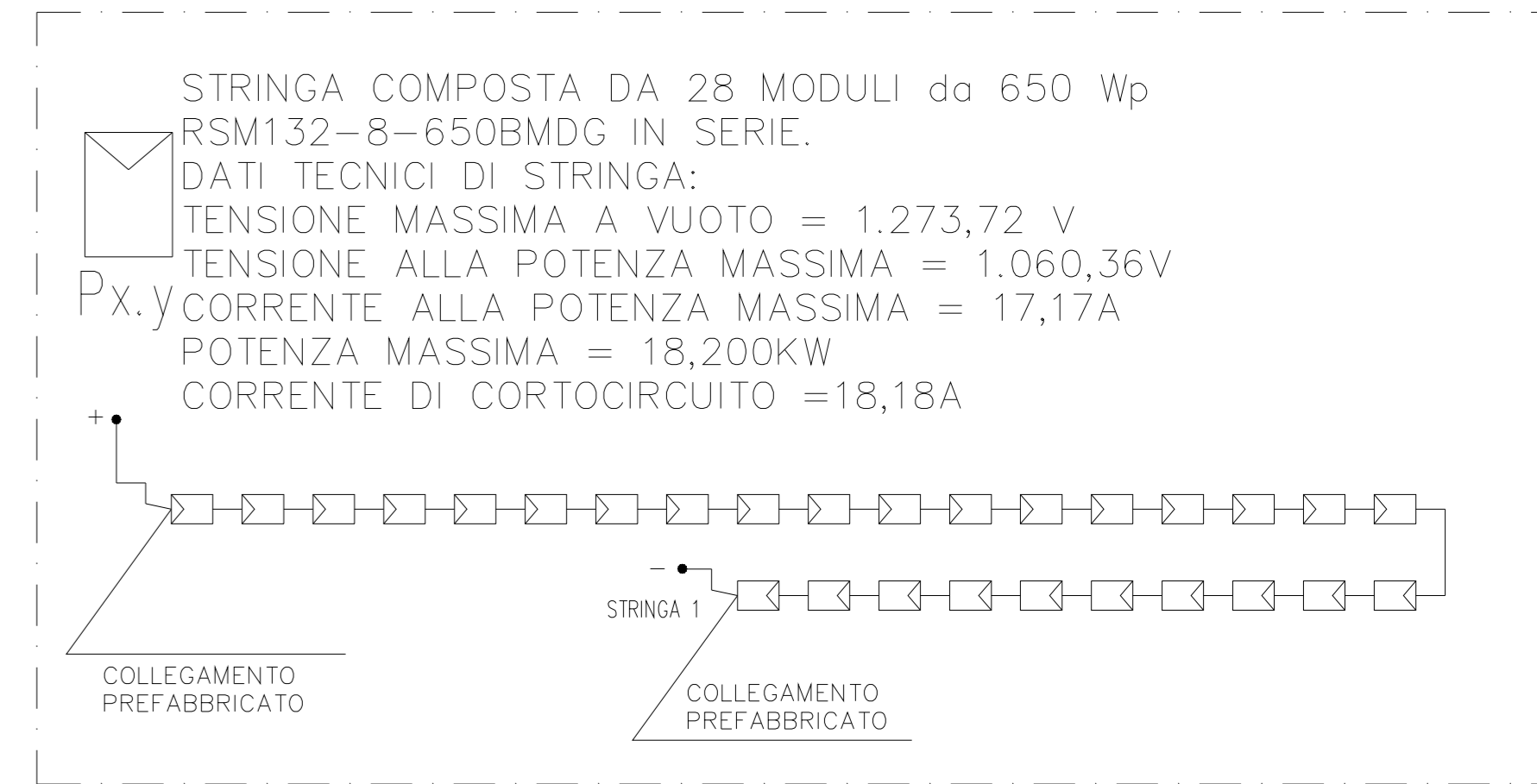


POWER STATION 5 INVERTERS E8-E9



POWER STATION 6 INVERTERS E9-E10

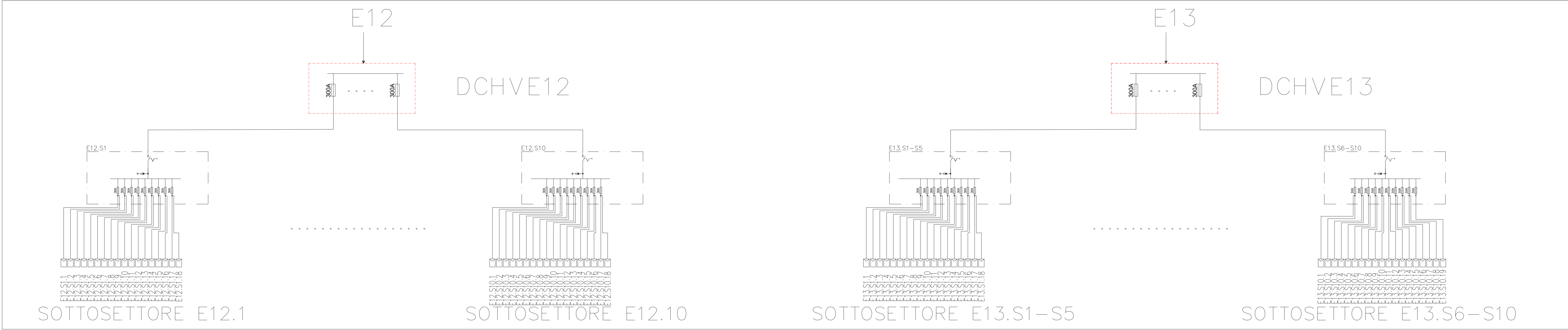


Distribuzione in corrente continua inverter

POWER STATION (SETTORE)	INVERTER	SOTTOSETTORI	N° STRINGHE IN PARALLELO PER CIASCUN SOTTOSETTORE	POTENZA COMPLESSIVA CC PER CIASCUN SOTTOSETTORE (kWp)	Pot Tot (kWp)
1	E1-E2	i.1 - i.10	19	345,8	6.916
2	E3	i.1 - i.10	19	345,8	3.458
3	E4-E5	i.1 - i.10	19	345,8	6.916
4	E6-E7	i.1 - i.10	19	345,8	6.916
5	E8-E9	i.1 - i.10	19	345,8	6.916
6	E10-E11	i.1 - i.10	19	345,8	6.916
7	E12	i.1 - i.10	18	327,6	6.643
	E13	i.1 - i.5	18	327,6	
		i.6 - i.10	19	345,8	

Pot. nominale DC	44.681 kWp
Pot. AC in immissione	40.000 kW

POWER STATION 7 INVERTERS E12-E13



Provincia di CATANIA - Comune di BELPASSO

DATA	REV.	REDATTO	VERIFICATO	RESANBATO	OGGETTO REVISIONE
06/02/2014	00	A.G.	M.G.	S.C.	PRIMA EMISSIONE

Committente: **X-ELIO**

Progettazione esecutiva: **GEOSTUDIOGROUP STP S.r.l.**

X-ELIO BELPASSO S.R.L.  
Corso Vittorio Emanuele II n. 349  
00186 Roma (RM)  
P.IVA: 01635940883  
www.x-elio.com/italy

GEOSTUDIOGROUP STP S.r.l.  
Via Dott. Lino Blundo n.3  
57100 Ragusa (RG)  
P.IVA: 01635940883  
www.geostudiogroup.net

CO.DICE: **C.da Finocchiarà - Belpasso (CT)**

UBICAZIONE IMPIANTO: **C.da Finocchiarà - Belpasso (CT)**

DATA PRIMA EMISSIONE: 06/02/2014

TITOLO: SCHEMA ELETTRICO UNIFILARE DC - LINEA 3

Progettista: **Ing. Salvatore Camilleri**