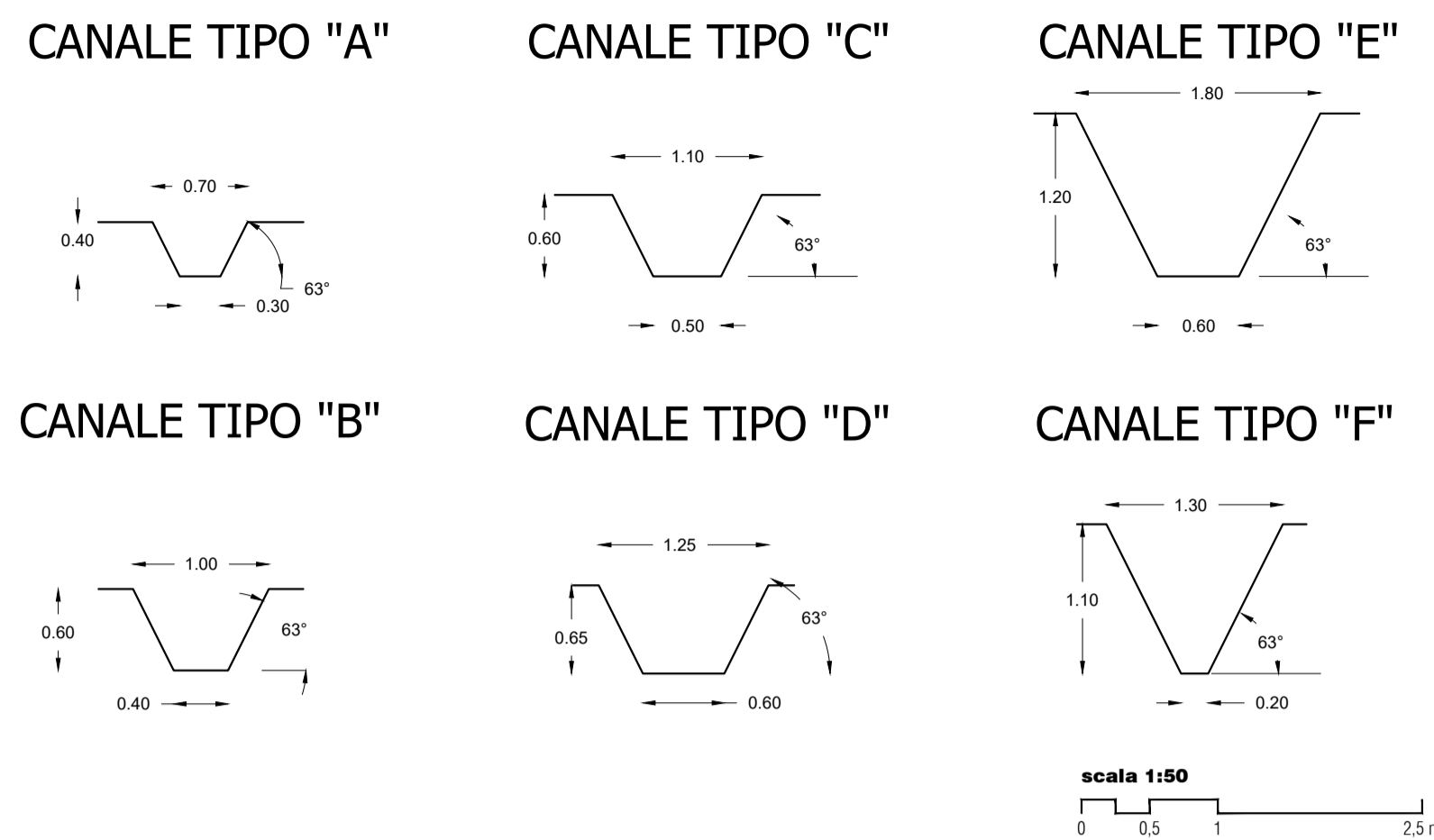
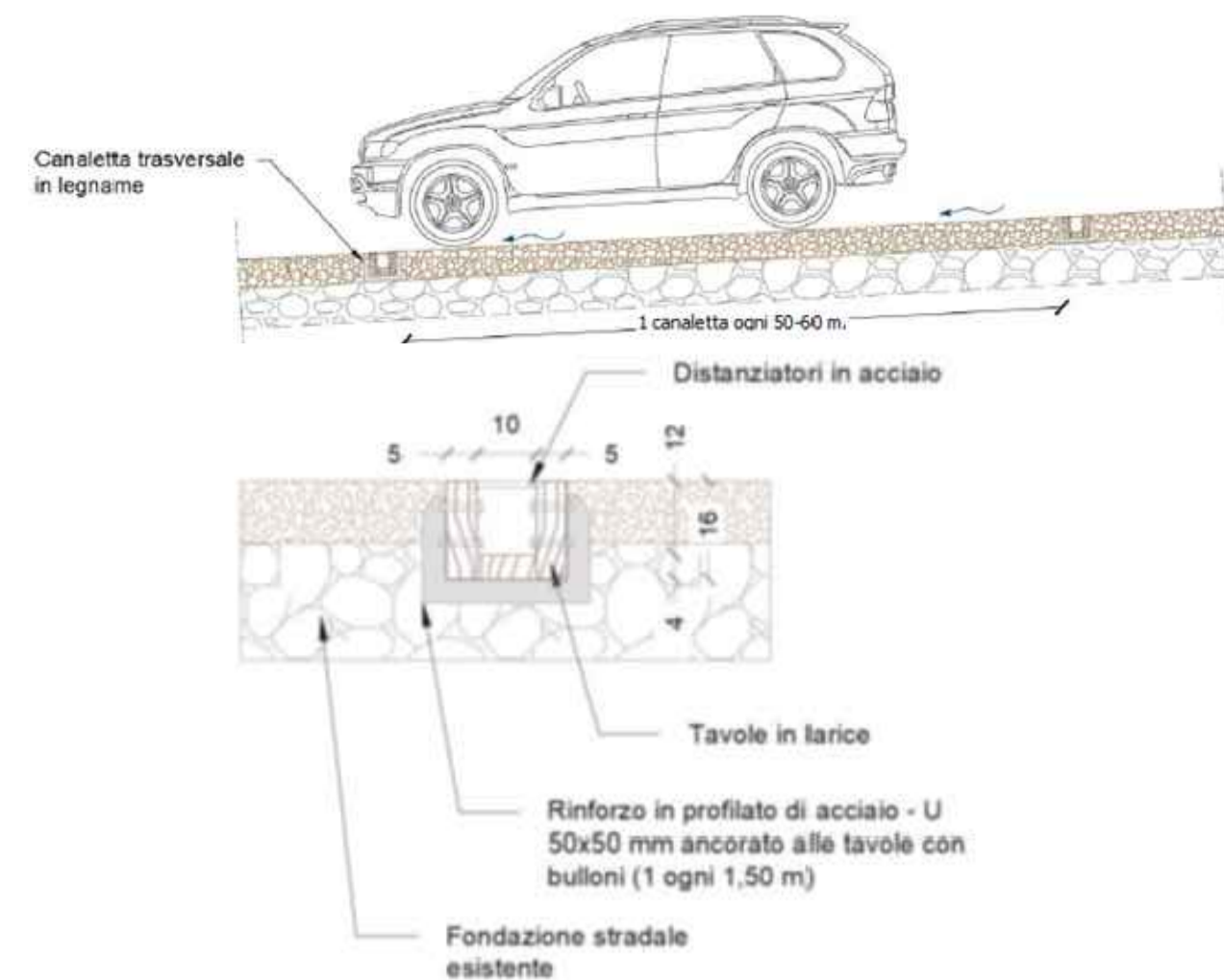


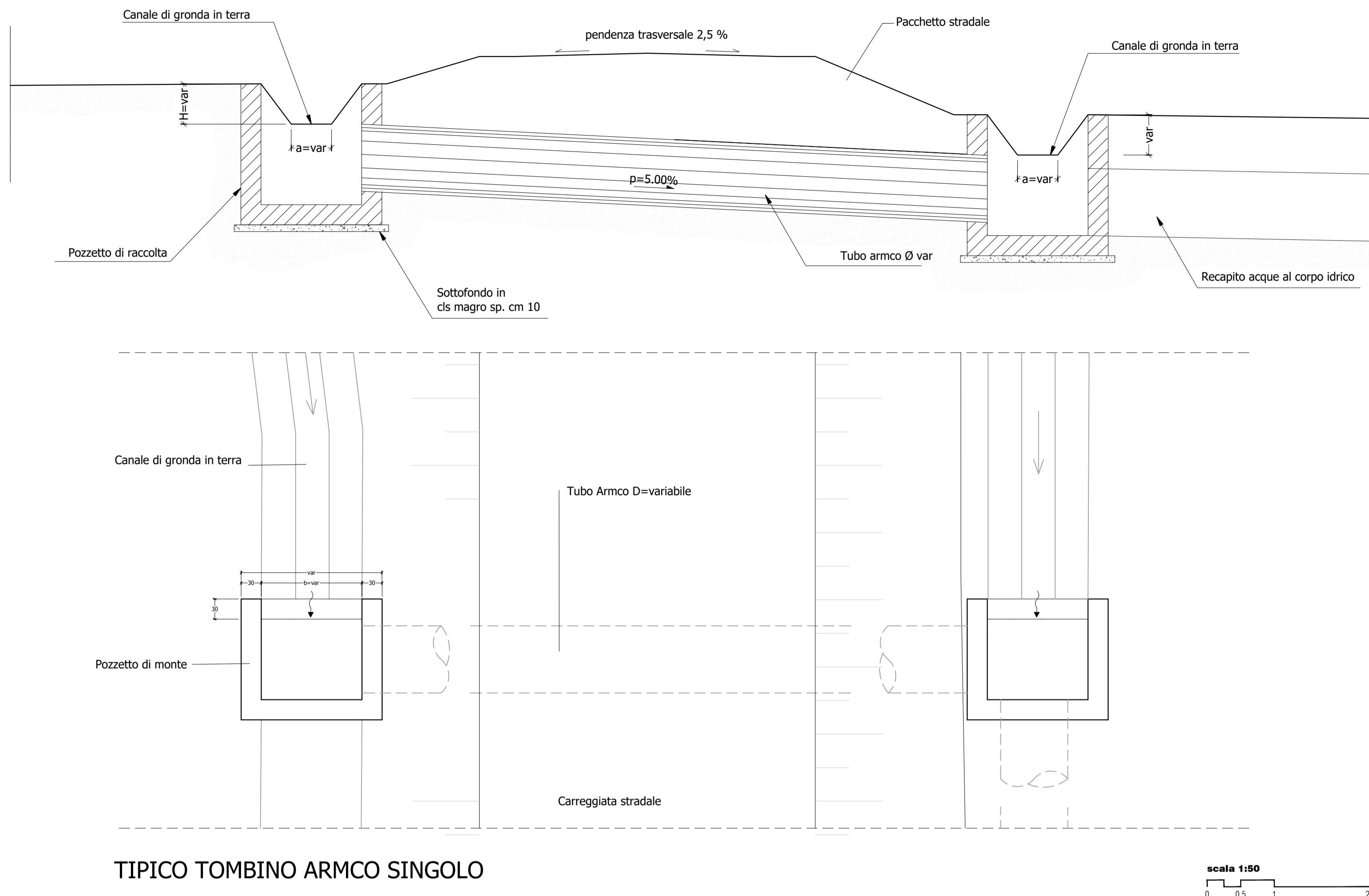
Tipico canali di raccolta acque piovane
Scala 1:50



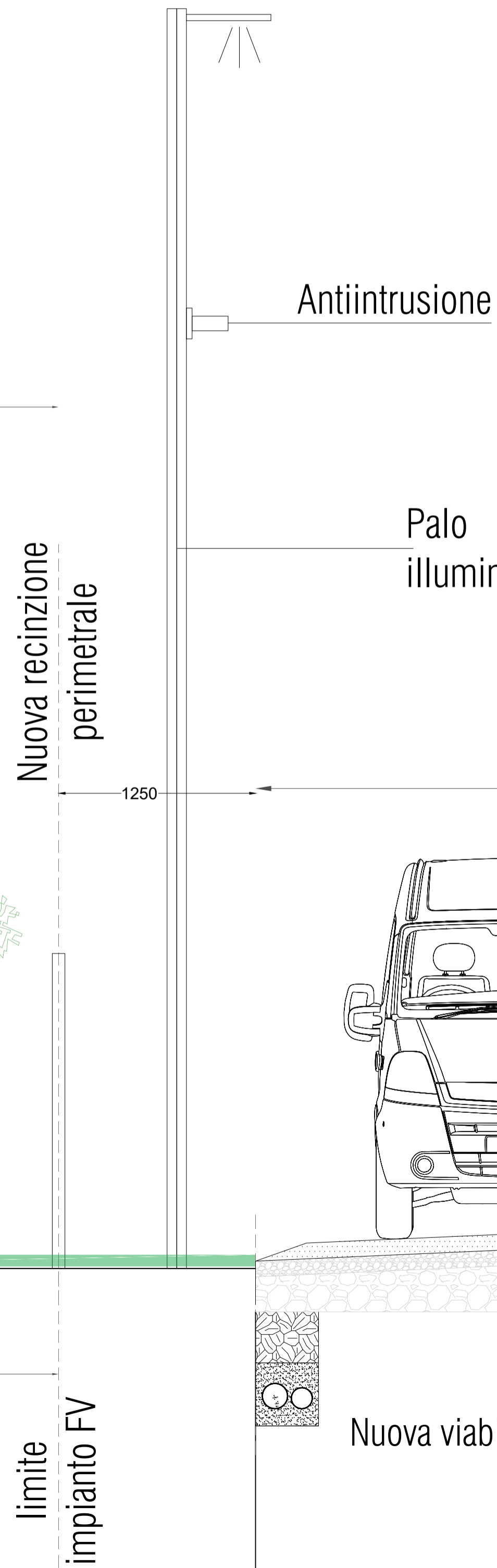
Tipico canalette trasversali



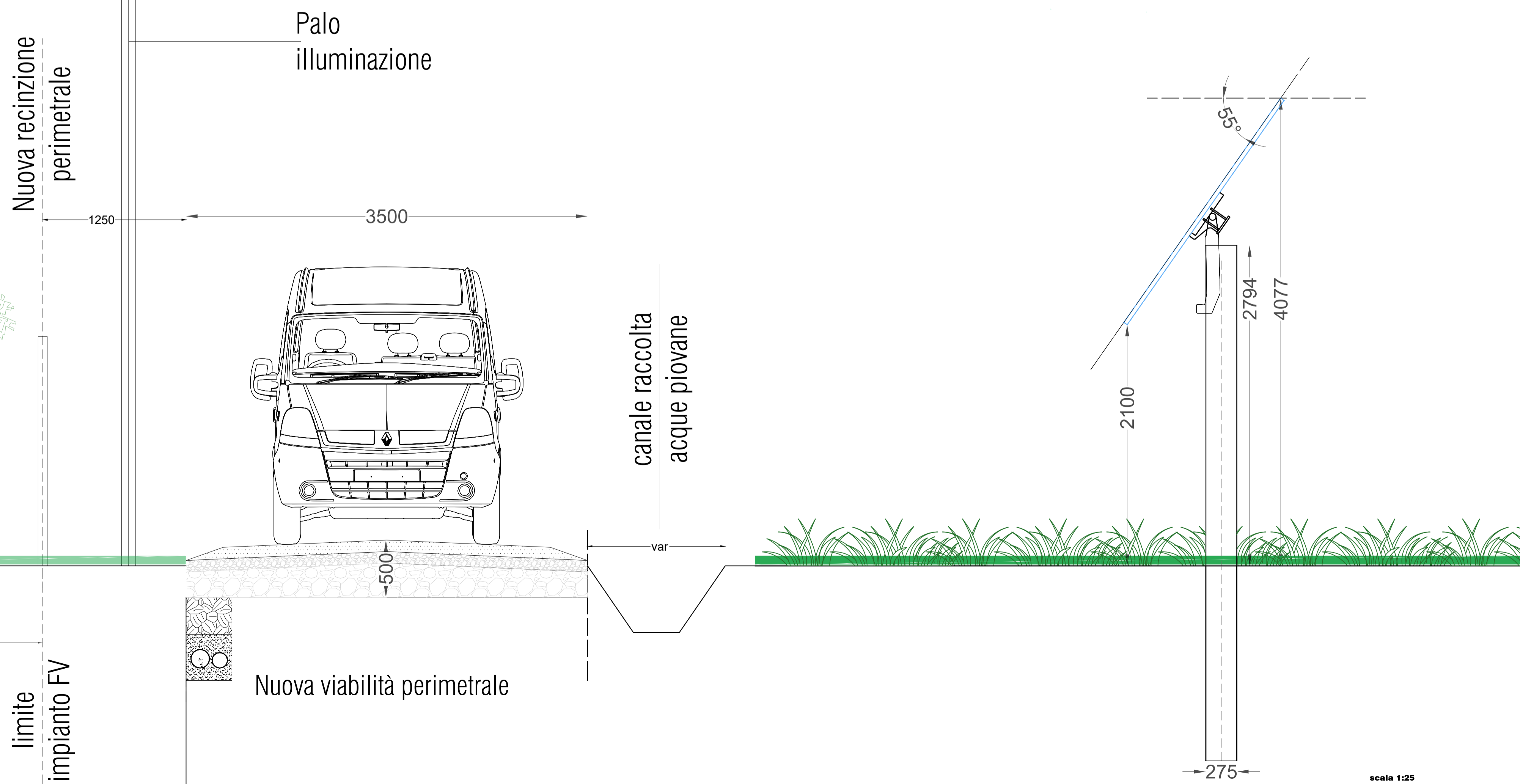
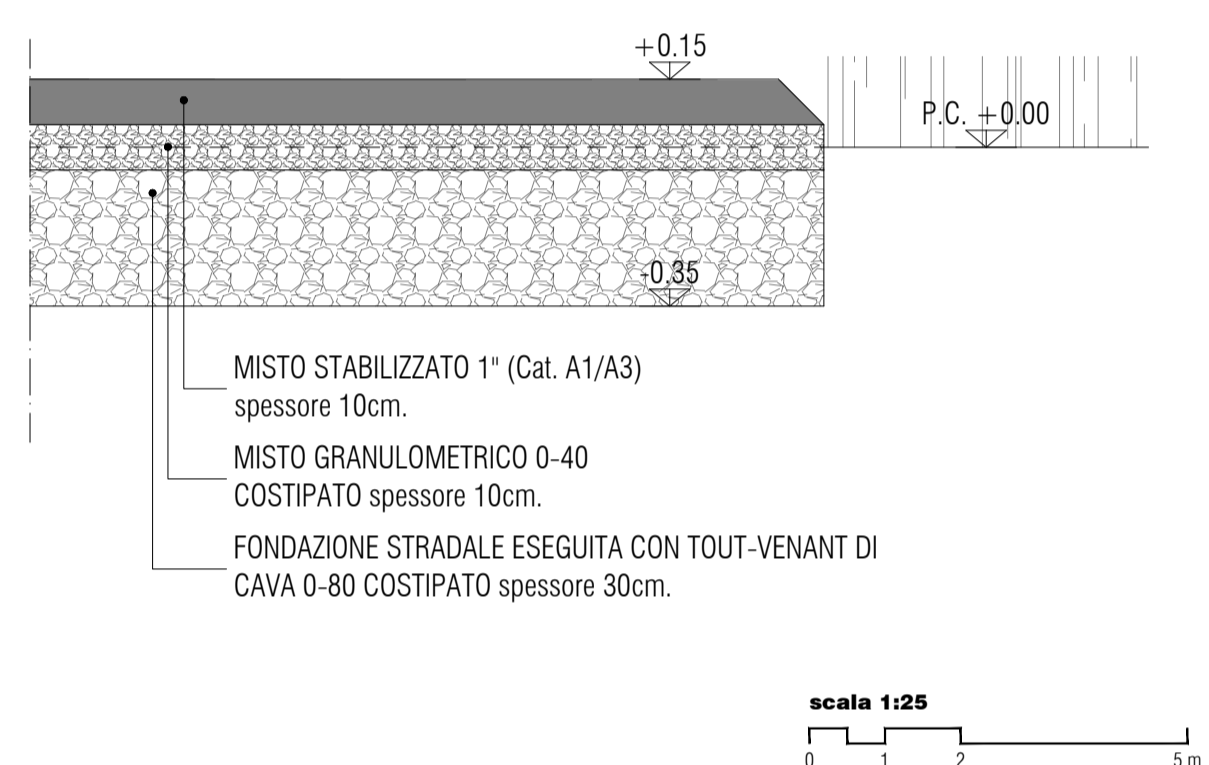
Tipico tubi armco
Scala 1:50



Tipico strada interna
Scala 1:25



Particolare pacchetto stradale



PROPRONENTE
ESE GALILEO S.R.L.
Via Lavaredo, 44/52
30174 Venezia

elettrostudio

PROGETTAZIONE E COORDINAMENTO
LAAP ARCHITECTS
urban quality consultants
LAAP ARCHITECTS Srl
via Francesco Laurana 28
90143 - Palermo - Italia
t 091.7834427 - fax 091.7834427
laap.it - info@laap.it

Architetto e Dottore Agronomo Antonino Palazzolo

Numero di commessa laap: 365

ARCHITETTI E PAESAGGISTI
ANTONINO PALAZZOLO
PAESAGGISTI

COLLEGIO degli AGRONOMI e degli AGRONOMICI LAUREATI
ANTONINO PALAZZOLO
Agronomo Laureato
ANTONINO PALAZZOLO
n° 667

N° COMMESSA
1561

IMPIANTO AGRIVOLTAICO GALILEO
POTENZA FOTVOLTAICA 53.8 MW IN DC (POTENZA IN IMMISSIONE 50 MW) + 20 MW SISTEMA DI ACCUMULO
CITTA' METROPOLITANA DI PALERMO
IMPIANTO COMUNE DI MONREALE
OPERE DI CONNESSIONE ALLA RTN COMUNI DI MONREALE, PIANA DEGLI ALBANESI, SANTA CRISTINA GELA E BELMONTE MEZZAGNO

PROGETTO DEFINITIVO

ELABORATO
PARTICOLARI COSTRUTTIVI STRADE INTERNE E SISTEMA DI DRENAGGIO ACQUE SUPERFICIALI

CODICE ELABORATO
PD.34

00	30/04/2024	PRIMA EMISSIONE	LAAP ARCHITECTS	Arch. Sandro Di Gangi	Arch. e Agr. Antonino Palazzolo
REV. I	DATA	DESCRIZIONE REVISIONE	REDATTO	VERIFICATO	APPROVAZIONE

COPYRIGHT - TUTTI I DIRITTI SONO RISERVATI A NORMA DI LEGGE