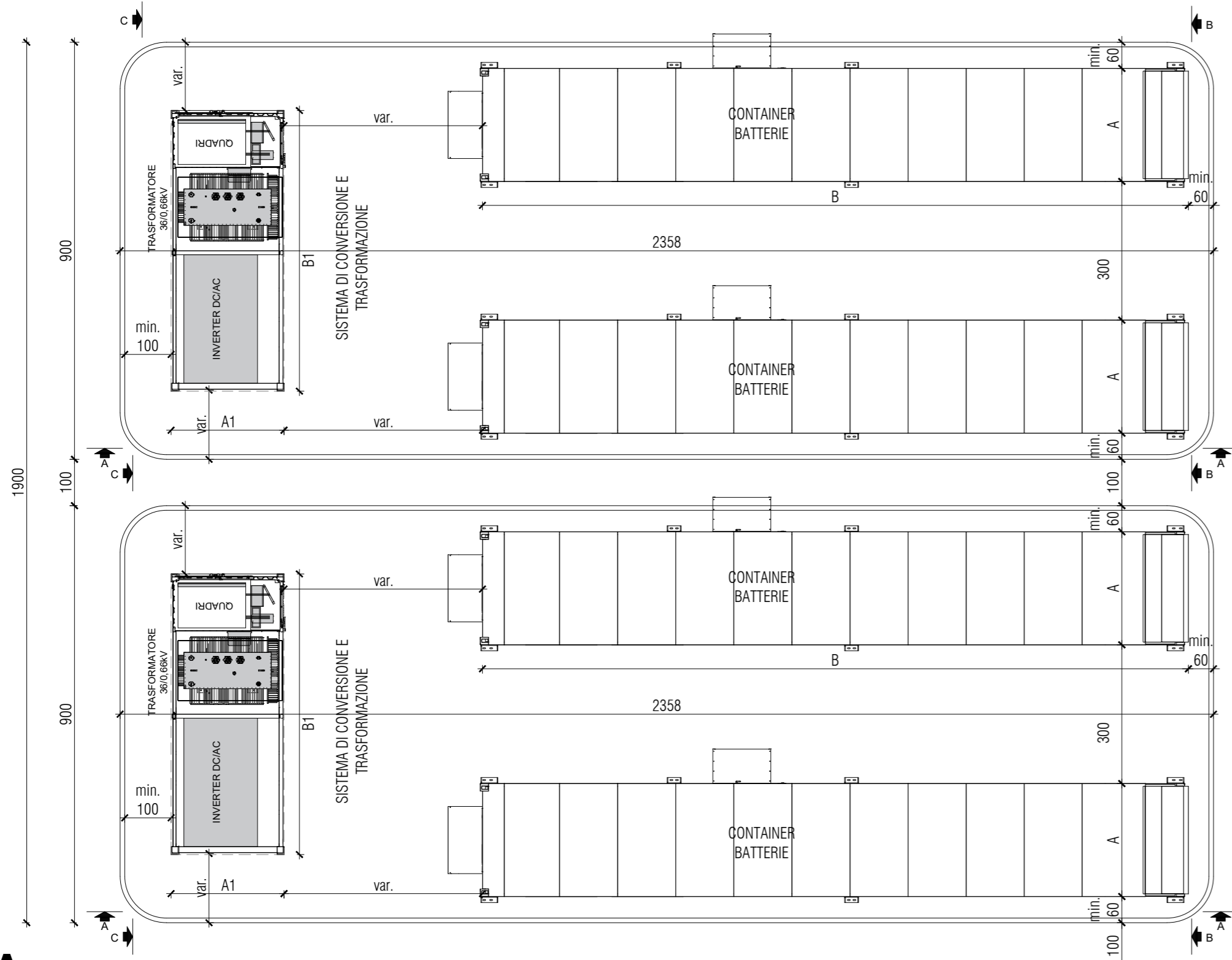


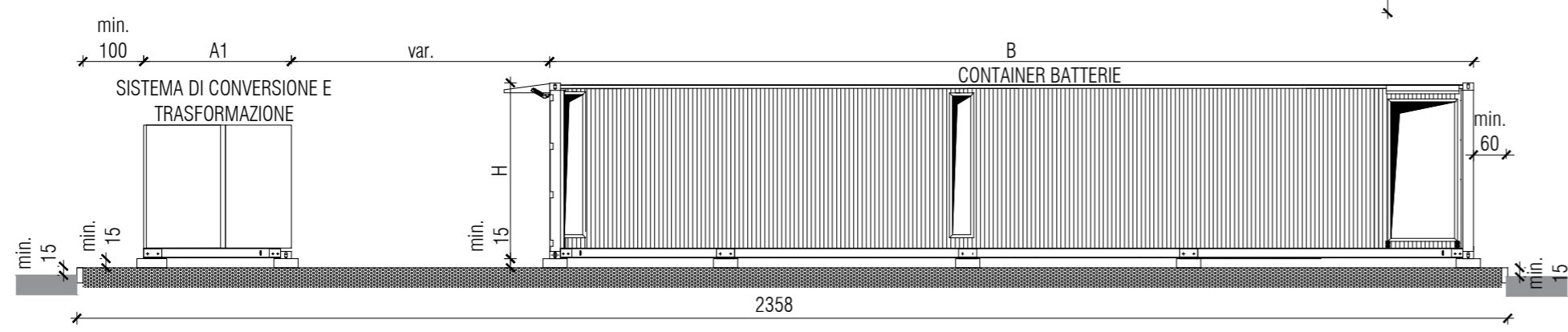
# Particolari container BESS

Scala 1:100

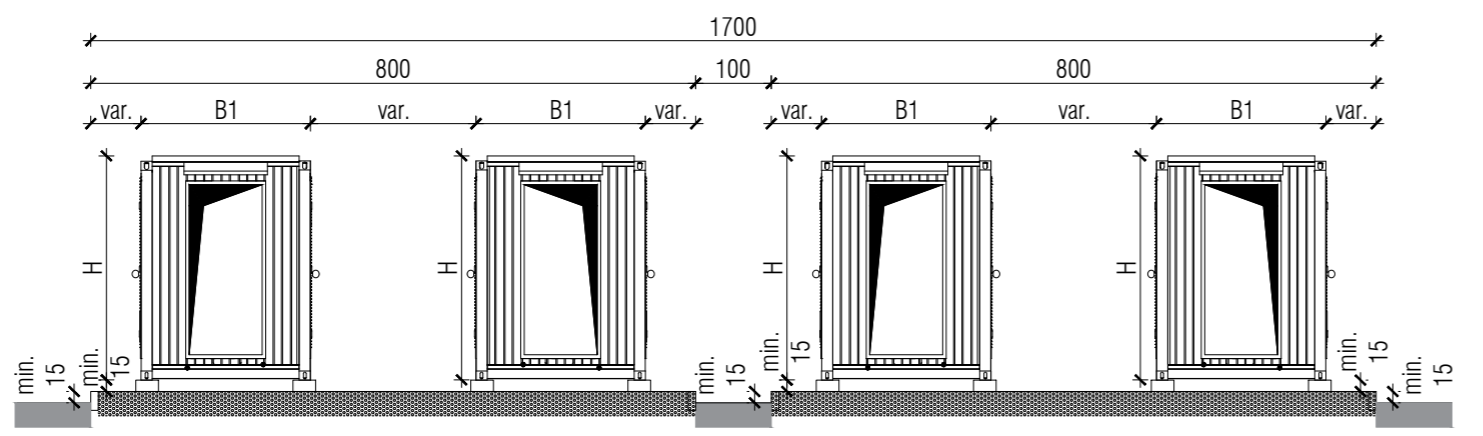
Pianta



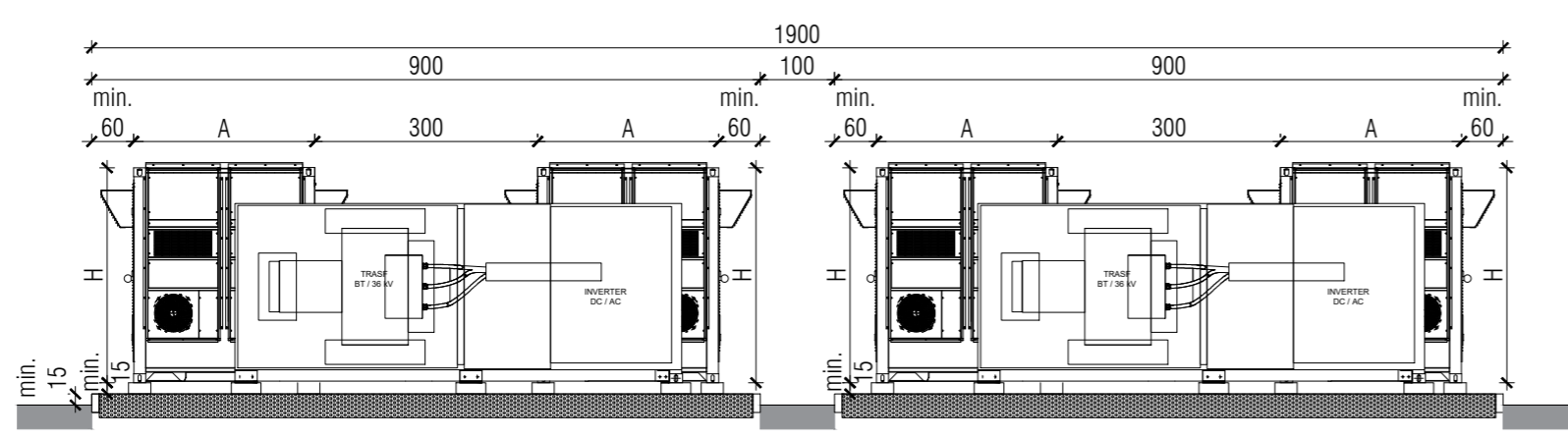
Vista A-A



Vista B-B

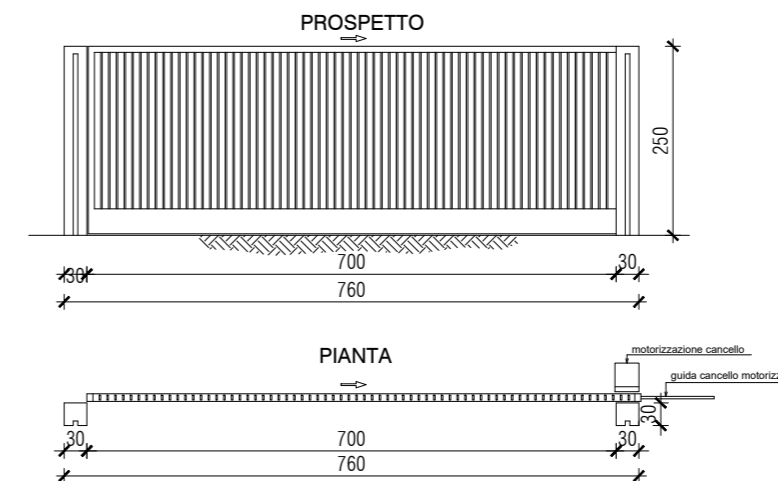


Vista C-C



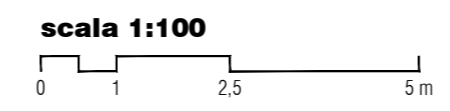
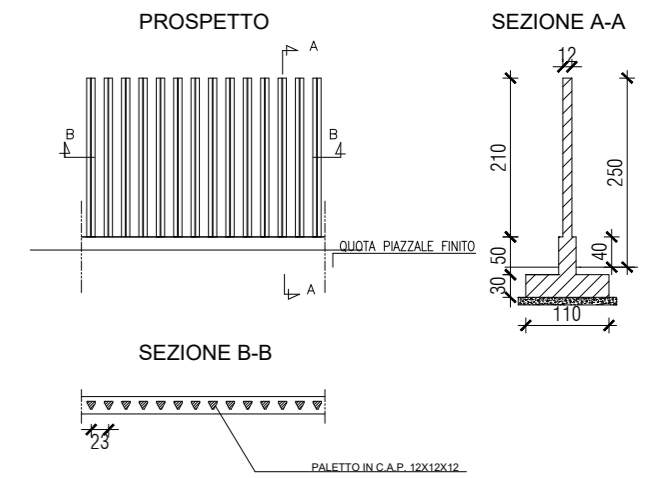
# Tipico cancello

Scala 1:100



# Tipico recinzione

Scala 1:100



PROPONENTE  
**ESE SALADINO S.R.L.**  
Via Lavaredo, 44/52  
30174 Venezia



PROGETTAZIONE E CORDINAMENTO

**LAAP ARCHITECTS**  
urban quality consultants

Architetto e Dottore Agronomo Antonino Palazzolo

LAAP ARCHITECTS Srl  
via Francesco Laurana 28  
90143 - Palermo - Italy  
t 091.7834427 - fax 091.7834427  
laap.it - info@laap.it

Numero di commessa laap: 383



N° COMMESSA

**1570**

PARCO EOLICO SALADINO  
POTENZA EOLICA 64,8 MW + 41,6 MW SISTEMA DI ACCUMULO  
LIBERO CONSORZIO COMUNALE DI AGRIGENTO  
IMPIANTO E OPERE DI CONNESSIONE COMUNI DI NARO (AG), CAMASTRA (AG) E LICATA (AG)

PROGETTO DEFINITIVO

ELABORATO

CARTA DELLA SOTTOSTAZIONE ELETTRICA:  
PARTICOLARI CONTAINER BESS, CANCELLO E  
RECINZIONE

CODICE ELABORATO

**PD.44**

NOME FILE: 1570\_CART\_elaborato\_r00.dwg

|      |            |                       |                 |                       |                                 |
|------|------------|-----------------------|-----------------|-----------------------|---------------------------------|
| 00   | 31/05/2024 | PRIMA EMISSIONE       | LAAP ARCHITECTS | Arch. Sandro Di Gangi | Arch. e Agr. Antonino Palazzolo |
| REV. | DATA       | DESCRIZIONE REVISIONE | REDATTO         | VERIFICA              | APPROVAZIONE                    |