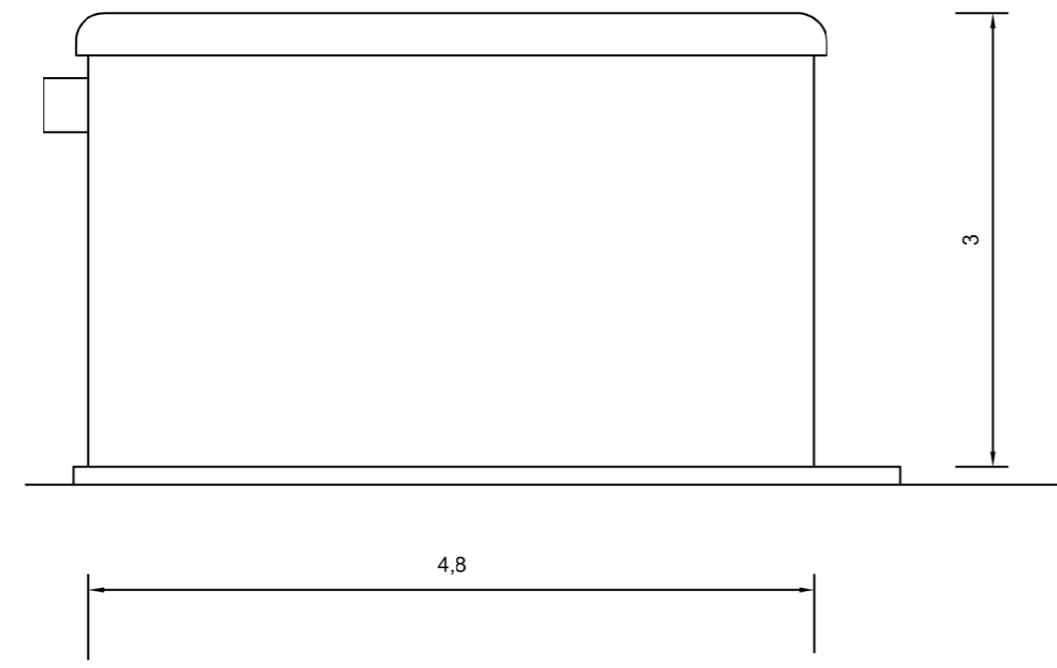
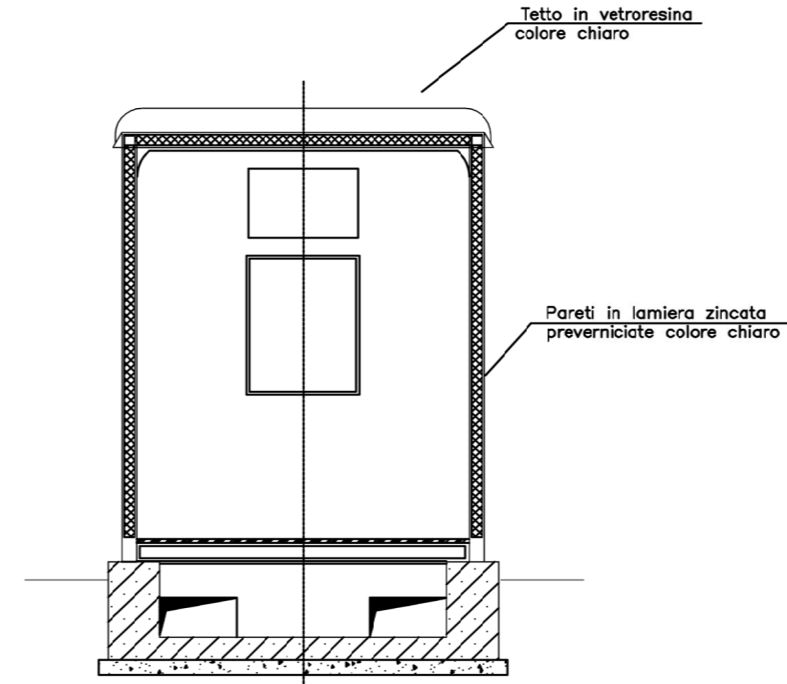


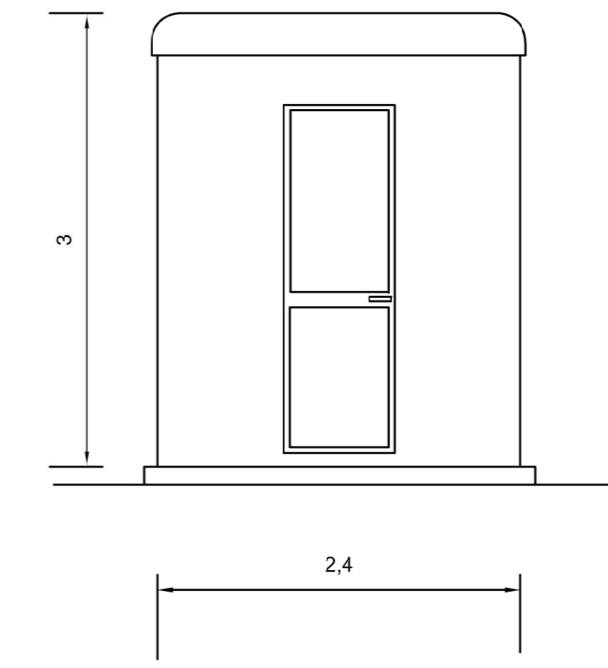
VISTA LATERALE



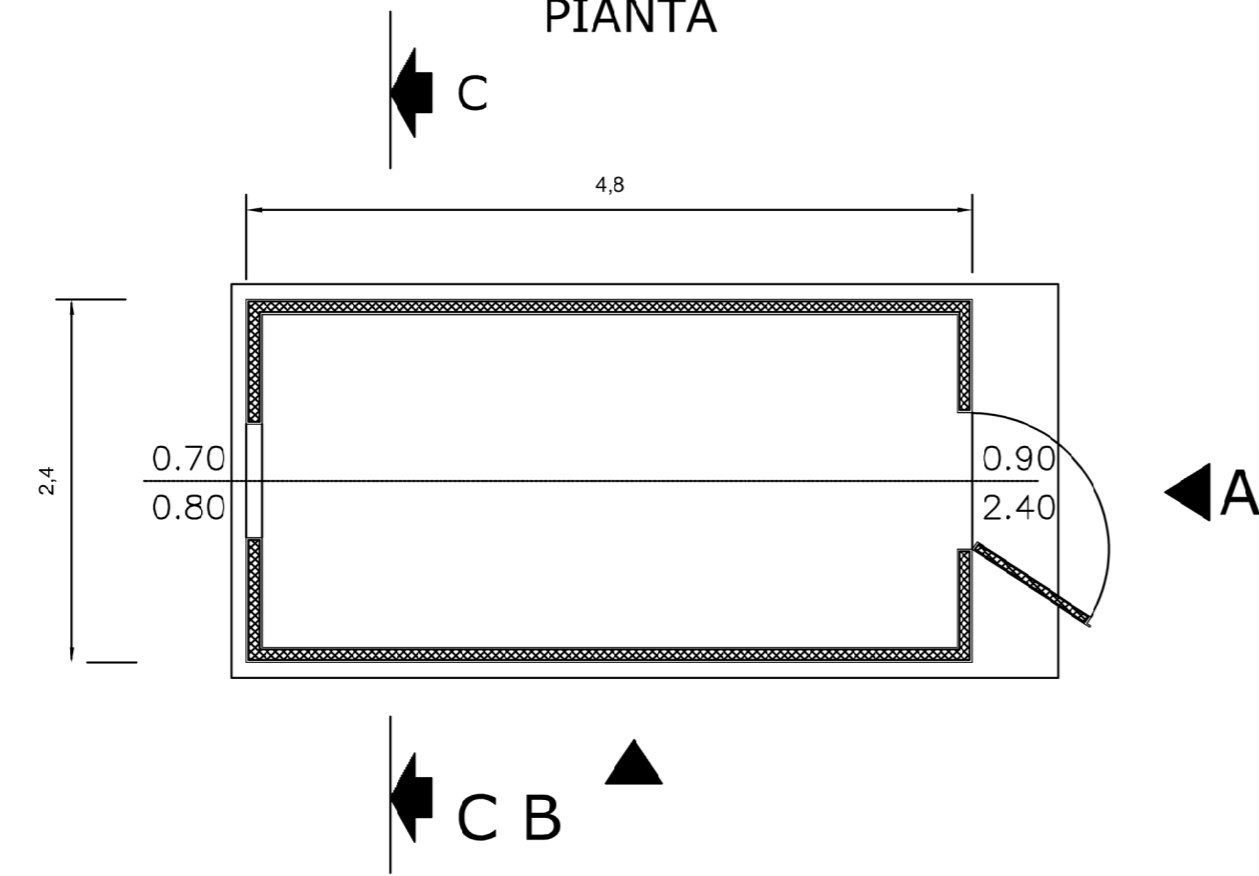
SEZIONE C-C



VISTA FRONTALE



PIANTA



01	02/07/2021	Emissione finale	SCS Ingegneria	SCS Ingegneria	SCS Ingegneria
			D.Bufano	S.Miccoli	A.Sergi
00	19/05/2021	Prima emissione	SCS ingegneria	SCS ingegneria	SCS ingegneria
			D.Bufano	S.Miccoli	A. Sergi
REV.	DATE	DESCRIPTION	PREPARED	CHECKED	APPROVED

CONTRACTOR'S LOGO: **SCS INGEGNERIA**

PROJECT: **IMPIANTO EOLICO DELLA POTENZA COMPLESSIVA 48 MW, COMUNE DI SERRACAPRIOLA (FG)**

FILE NAME: **GRE.EEC.D.00.IT.W.15228.00.117.01**

CLASSIFICATION: **WIND FARM**    FORMAT: **A2**    SCALE: **1:50**    PLOT SCALE: **1:1**    SHEET: **1 di 1**

UTILIZATION SCOPE: **Progetto Ampliamento SE**    TITLE: **PIANTA, SEZIONI EDIFICIO CHIOSCO SE ROTELLO**

**VALIDATION**

VALIDATED BY: \_\_\_\_\_

VERIFIED BY: \_\_\_\_\_

COLLABORATORS: \_\_\_\_\_

CODE: **GREEECD00ITW152280011701**

GROUP: GREEEC    FUNCTION: D00    TYPE: ITW    ISSUER: 1522800    COUNTRY: 01    TEC: 11    PLANT: 70    SYSTEM: 01    PROGRESSIVE: 11    REVISION: 701