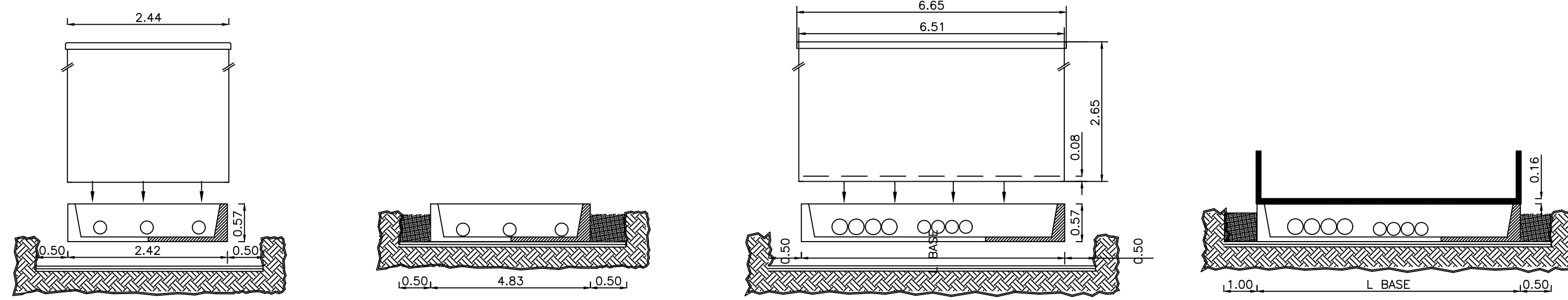
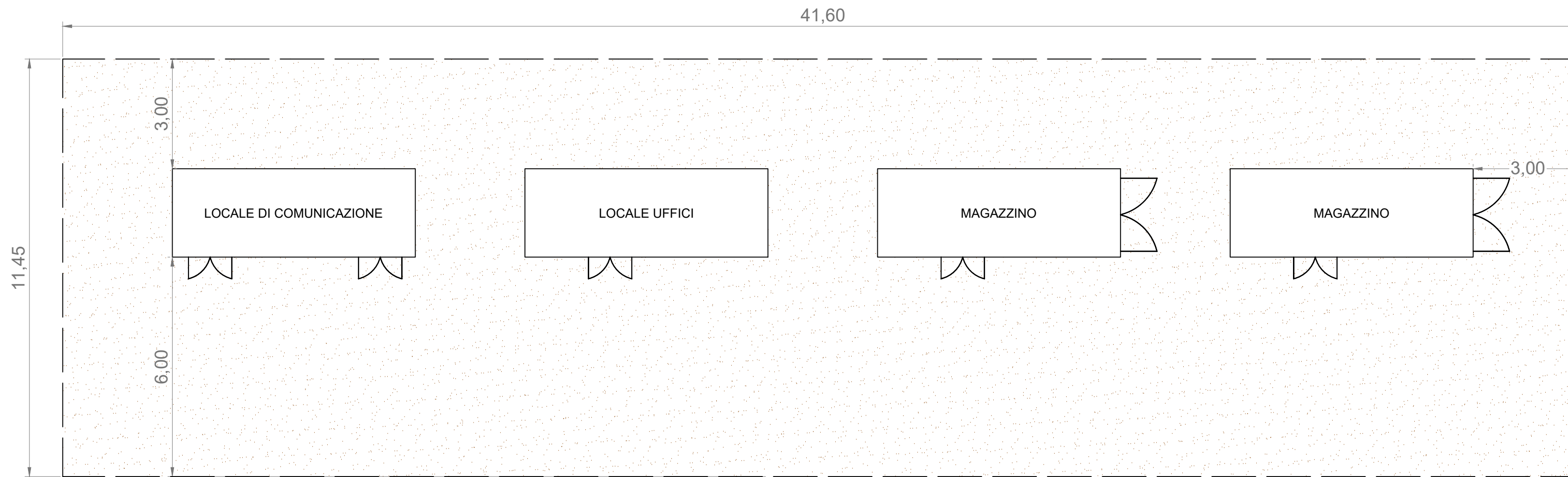


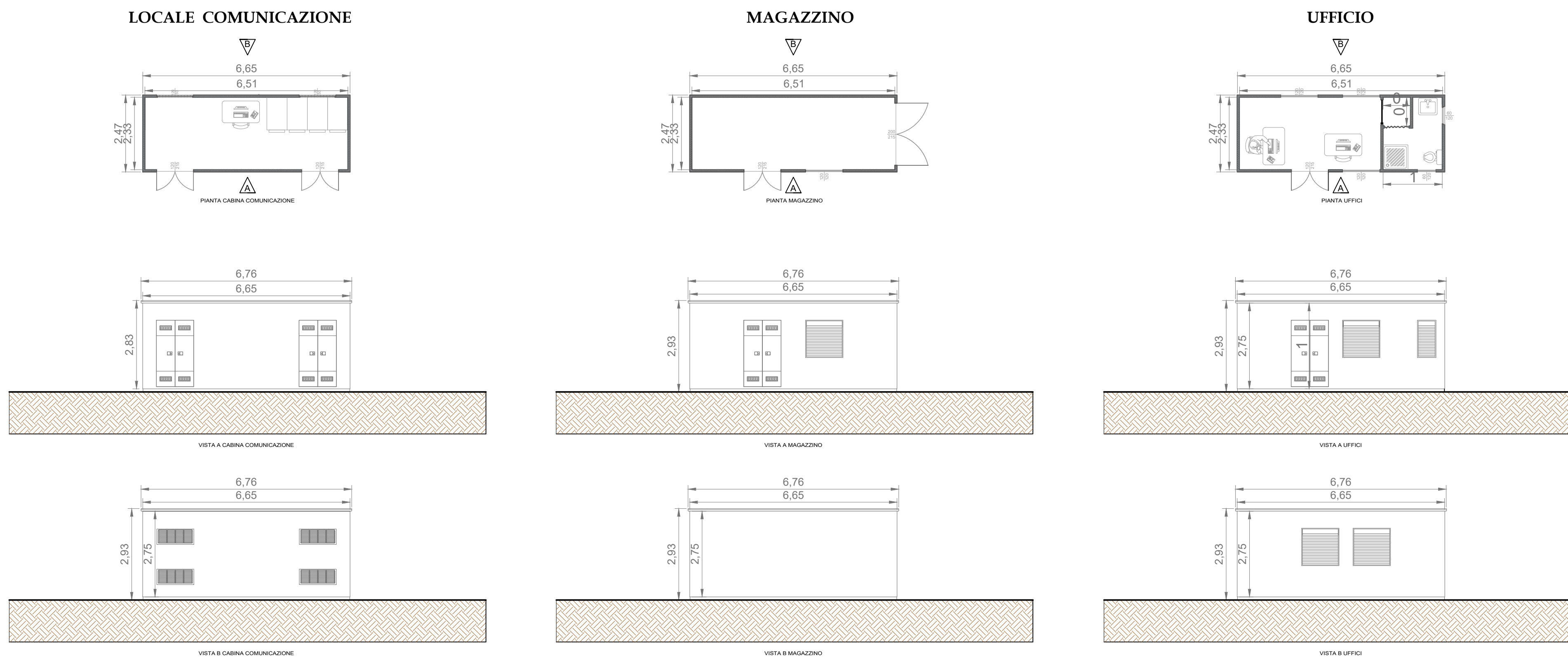
SISTEMA DI POSA DELLA CABINA  
SCALA 1:100




DISPOSIZIONE DELLE CABINE  
SCALA 1:100



PLANIMETRIE E PROSPETTI DELLE CABINE  
SCALA 1:100





**REGIONE SICILIA**  
CITTA' METROPOLITANA DI PALERMO

---

PROGETTO: Località Impianto  
COMUNE DI PARTINICO CONTRADA BILLIEMI E GIANCALDAIA  
Località Connessione  
COMUNE DI PARTINICO CONTRADA BOSCO


---

Oggetto: **PROGETTO DEFINITIVO**  
Realizzazione impianto agro-fotovoltaico denominato "S&P 19" con  
potenza di picco 40.012,980 kWp

---

ELABORATO: Locali magazzino, cabine di comunicazione, uffici	DATA: 29/11/2023
CODICE ELABORATO: SP19EPD030_00- Locali_magazzino_cabine di comunicazione_uffici	Rev. Data Rev. Data Rev.
TAV: EPD030	SCALA: 1:100

---

PROGETTISTI: Ing. Sapienza Angelo  Ing. Rizzato Vincenzo 	SPAZIO RISERVATO PER LE APPROVAZIONI          SOCIETA': <b>S&amp;P 19 S.R.L.</b> SICILIA E PROGRESSO Sede legale: Corso dei Mille 312, 90047 Partinico (PA) P.iva.: 07083400825 tel.: 0915567418 email: sviluppopep19@gmail.com ; pec: sviluppopep19@pec.it
---	---



Questo documento è proprietà di SICILIA E PROGRESSO s.r.l. È vietata ogni ristampa o diffusione non autorizzata senza permesso scritto dalla stessa. SICILIA E PROGRESSO s.r.l. tutela i propri diritti a norma di legge.