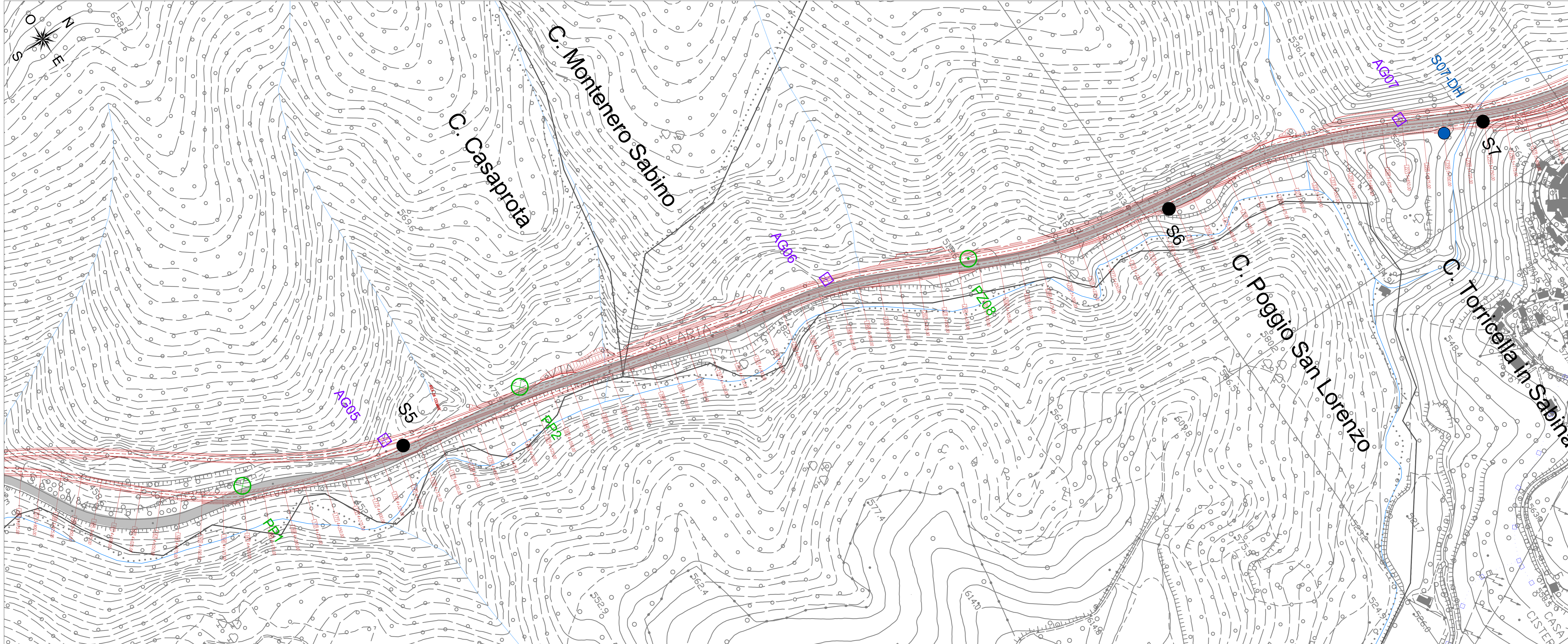
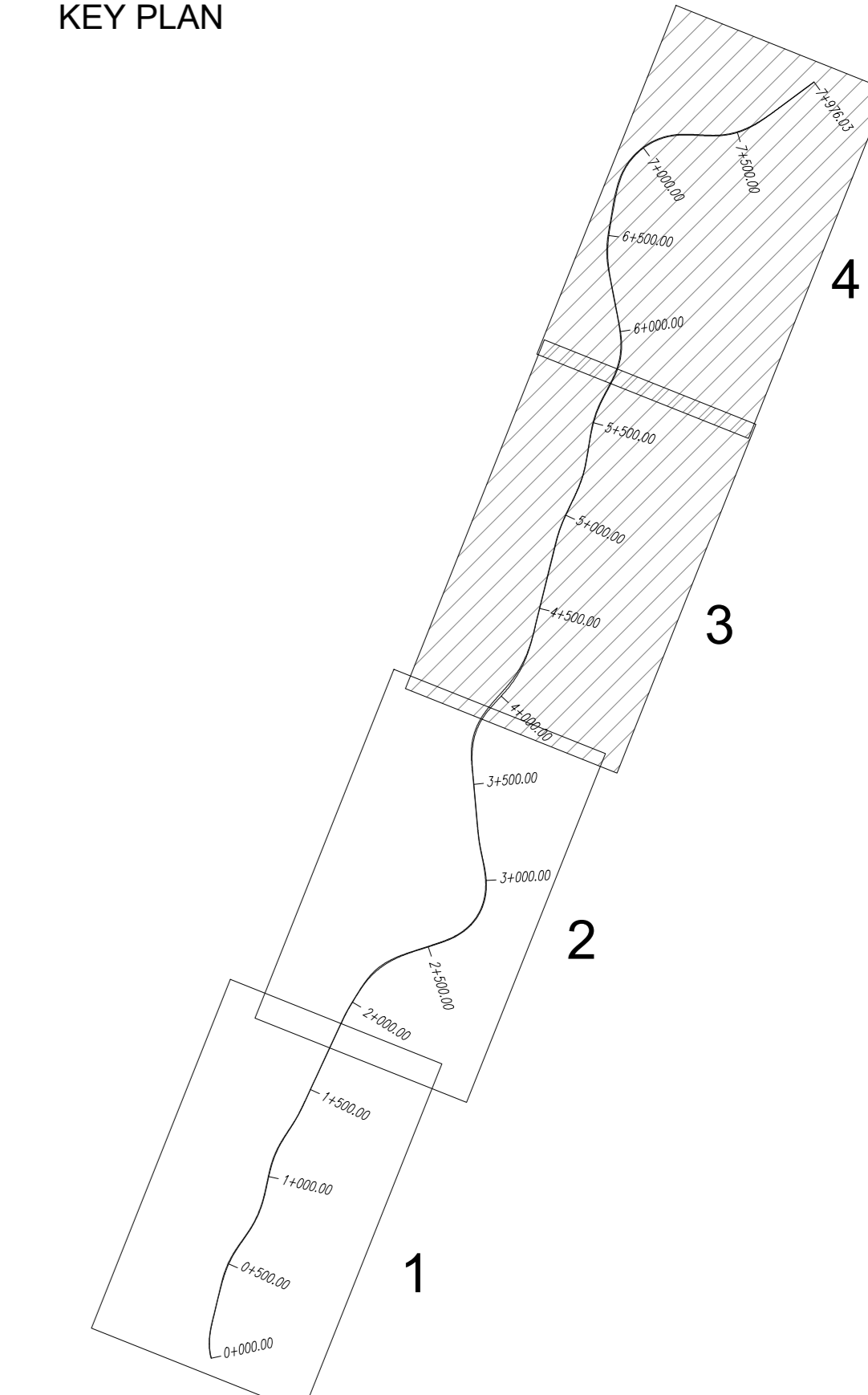


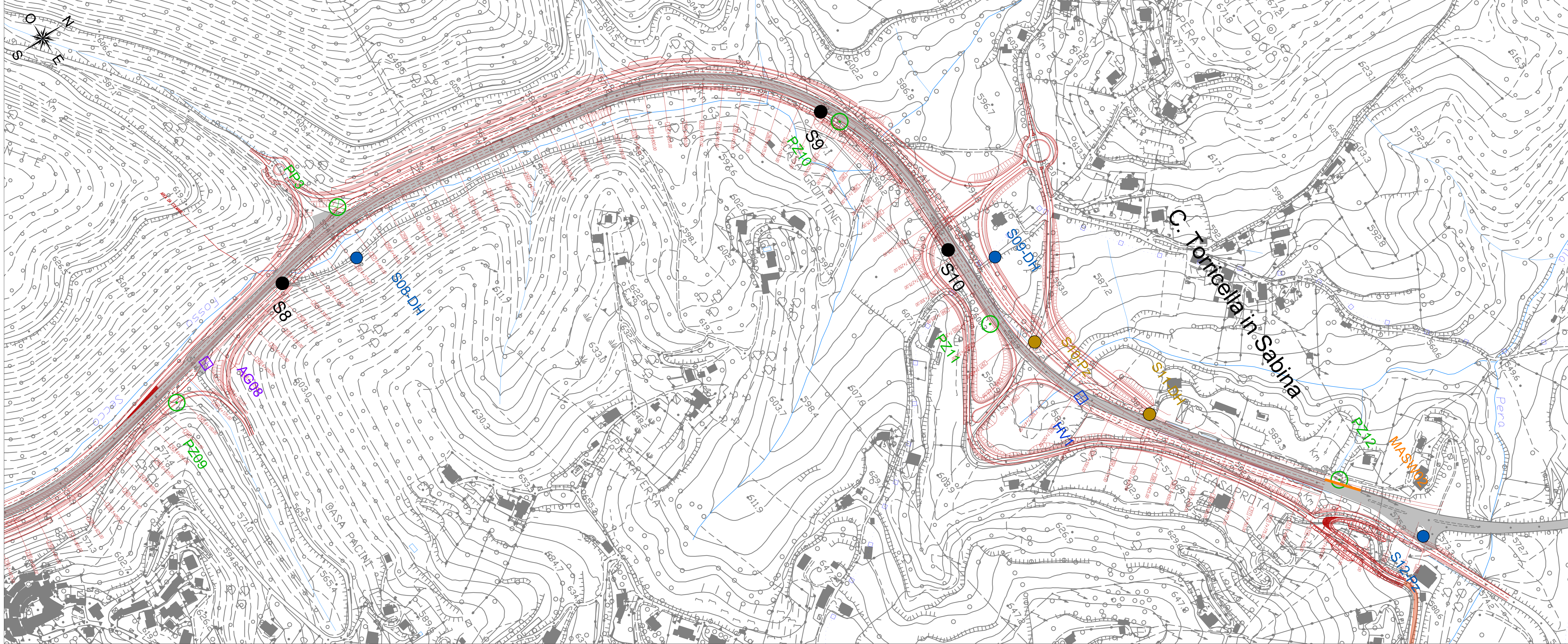
Quadro 3



KEY PLAN



Quadro 4



LEGENDA UBICAZIONE INDAGINI

Indagini ex novo (2021)

- Sondaggio Geognostico a carotaggio continuo - Profondità 45/50 m da p.c.
- PZ-Posizionamento tubo aperto; DM-Down Hole
- Sondaggio Geognostico a carotaggio continuo - Profondità 30/35 m da p.c.
- PZ-Posizionamento tubo aperto; DM-Down Hole
- Trasseo Sismografico
- Profilo da parete
- Sistema passivo HVSR
- Sondaggio Geognostico a carotaggio continuo - Profondità 20 m da p.c.
- Analisi Geomeccanica (Tecnol)
- Analisi Geomeccanica e rilievo geologico (ART)
- Stendimento sismico MASW
- Stendimento a rifrazione

Indagini pregresse (2001)

- Sondaggio Geognostico a carotaggio continuo - Profondità 20 m da p.c.

— Strada esistente
 — Opera in progetto
 □ Confine comunale

anas Direzione Tecnica

STRADA STATALE 4 "VIA SALARIA"
 Adeguamento della piattaforma stradale e messa in sicurezza dal km 56+000 al km 64+000
 Stralcio 1 da pk 0+000 a pk 1+900

PROGETTO ESECUTIVO COD. RM 368

PROGETTAZIONE: R.T.I.: PROGER S.p.A. (capogruppo mandataria)
 PROGIN S.p.A.
 S.I.N.A. S.p.A. - BRENG S.r.l.

RESPONSABILE INTEGRAZIONE PRESTAZIONI SPECIALISTICHE: CAPOGRUPO MANDATARIA:
 Dott. Ing. Antonio GRIMALDI (Proger S.p.A.)
 Oltre degli Ingegneri della Provincia di Napoli n. 23799

IL GEOLOGO:
 Dott. Geol. Gianluca PANDOLFI ELM (Proger S.p.A.)
 Oltre del Geologo Regione Umbria n. 487

IL COORDINATORE PER LA SICUREZZA IN FASE DI PROGETTAZIONE:
 Dott. Ing. Michele CURSI (Proger S.p.A.)

VISTO: IL RESPONSABILE UNICO DEL PROGETTO:
 Dott. Ing. Paolo NARDUCCI

PROTOCOLLO DATA

PROGER

MANDATARI:
PROGIN Direttore Tecnico: Dott. Ing. Lorenzo INFANTE
 Oltre degli Ingegneri della Provincia di Napoli n. 3482

SINA

CANTIERIZZAZIONE
PIANO UTILIZZO TERRE
 Ubicazione indagini ambientali, geognostiche, geomeccaniche e geofisiche - Tav. 2 di 2

CODICE PROGETTO	NOME FILE	REVISIONI	SCALA
DP RM368 E23	T01CA03CANP1018-02A	A	1:2000
	CODICE ELAB. T01CA03CANP101		

REV.	DESCRIZIONE	DATA	REDATTO	VERIFICATO	APPROVATO
A	Emissione esecutiva	Giugno 2024	M. GALETTI	G. CARRA	L. INFANTE