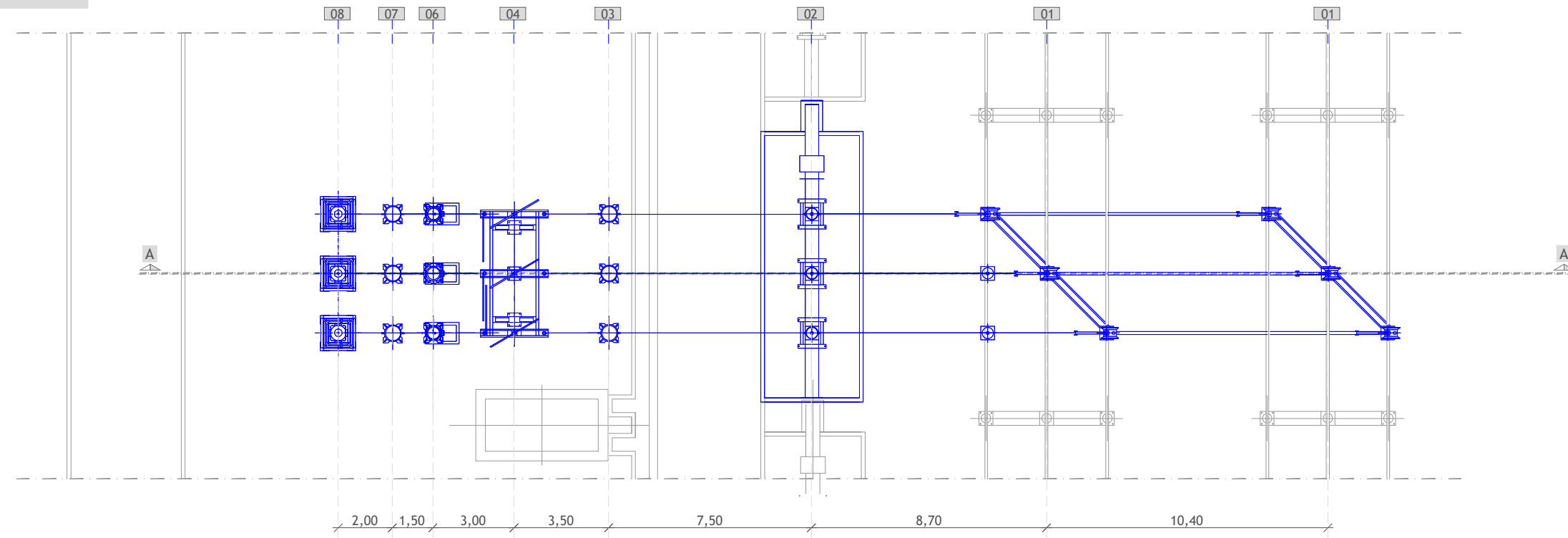


INQUADRAMENTO  
STAZIONE ELETTRICA DI TRASFORMAZIONE (SE)  
DELLA RTN 150/380 KV "BISACCIA"  
SCALA 1:1.000

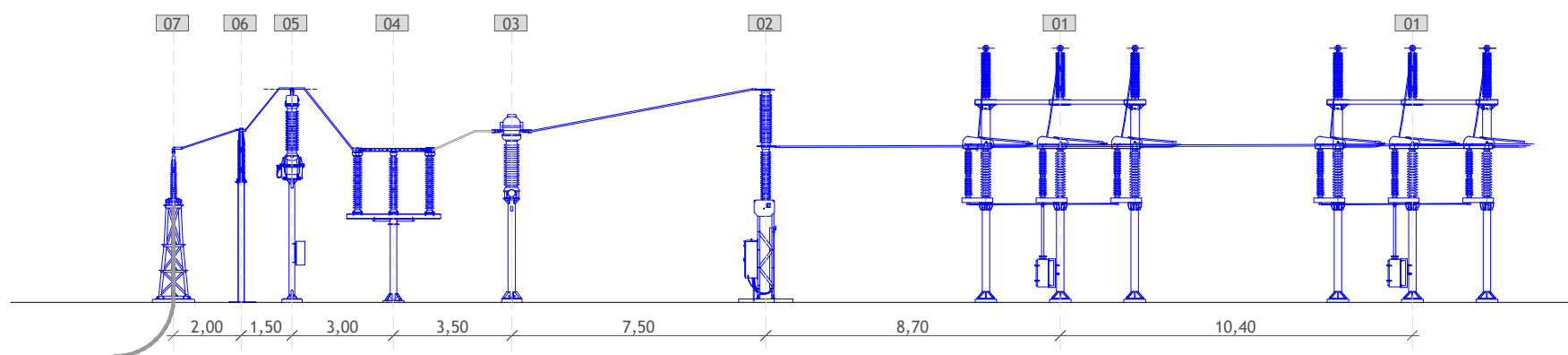


Impianto di rete  
per la connessione

PLANIMETRIA Elettromeccanica STALLO  
Scala 1: 200



SEZIONE A-A STALLO  
Scala 1: 200



LEGENDA	
RIF.	DESCRIZIONE
01	SEZIONATORE VERTICALE
02	INTERRUTTORE
03	TRASFORMATORE DI CORRENTE AT
04	SEZIONATORE ORIZZONTALE CON L.T.
05	TRASFORMATORE DI TENSIONE TVC
06	SCARICATORE DI SOVRATENSIONE
07	TERMINALE ARIA - CAVO

**INTEGRALE RICOSTRUZIONE PARCO EOLICO  
"Andretta- Bisaccia"**  
ADEGUAMENTO TECNICO IMPIANTO EOLICO MEDIANTE INTERVENTO DI REPOWERING  
DELLE TORRI ESISTENTI E RIDUZIONE NUMERICA DEGLI AEROGENERATORI



**GEKO S.p.A.**  
Via Reno, 5 - 00198 Roma (RM)  
Tel. 06.88803910 | Fax 06.45654740  
E-Mail: gekospa@pec.gekospa.it



**Teasistemi**  
Via Ponte Pigneri, nr 8 - 56122 Pisa (PI)  
Tel. 05.06396101  
E-Mail: info@tea-group.com



**Progetto Energia s.r.l.**  
Via Cardito, 202 - 83031 Ariano Irpino (AV)  
Tel. 0825.831313  
E-Mail: info@progettoenergia.biz



Rev.	Data	Descrizione revisione	Redatto	Controllato	Approvato
00	02.05.2024	EMISSIONE PER AUTORIZZAZIONE	L. CONTE	A. CATALDO	M. LO RUSSO

Titolo Documento:  
**IMPIANTO DI RETE PER LA CONNESSIONE ALLA RTN - PROGETTO DI AMMODERNAMENTO**

Scala: <b>1:200</b> 1:1.000	Formato Stampa: <b>A2</b> Foglio: 1 di 1	Numero Documento: Commessa <b>233502</b> Fase <b>D</b> Tipo doc. <b>D</b> Progr. doc. <b>0510</b> Rev. <b>00</b>
-----------------------------------	---	--

**Progetto di Integrale Ricostruzione di un impianto eolico composto da 18 aerogeneratori da 6,6 MW per una potenza complessiva di 118,8MW e relative opere di connessione nei Comuni di Andretta, Bisaccia e Vallata (AV) con smantellamento di n.35 aerogeneratori di potenza in esercizio pari a 70MW**

Rev.	Data	Oggetto della revisione	Elaborazione	Verifica	Approvazione
00	Maggio 2024	Emissione per progetto definitivo	Progetto Energia S.r.l.	Geko S.p.A.	Edison Rinnovabili S.p.A.