



**CITTA' DI SAN SEVERO**



**CITTA' DI FOGGIA**



**COMUNE DI LUCERA**

**prov. di Foggia  
REGIONE PUGLIA**

## Impianto Agrivoltaico "SAN SEVERO"

della potenza di 32,642 MW in DC ubicato nel Comune di San Severo e relative opere di connessione ricadenti anche nei territori di Foggia e Lucera

### PROGETTO DEFINITIVO

COMMITTENTE:



**SOLAR SUD SRL**  
LARGO AUGUSTO, 3  
20122 MILANO (MI)  
email PEC: solarsudsrl@legalmail.it

PROGETTAZIONE:



TEKNE srl  
Via Vincenzo Gioberti, 11 - 76123 ANDRIA  
Tel +39 0883 553714 - 552841 - Fax +39 0883 552915  
www.gruppotekne.it e-mail: contatti@gruppotekne.it

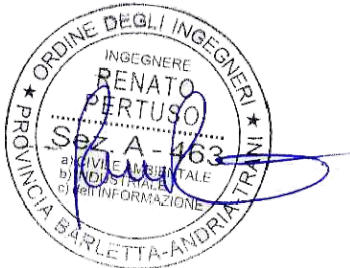


PROGETTISTA:

Dott. Ing. Renato Pertuso  
(Direttore Tecnico)

LEGALE RAPPRESENTANTE:

Dott. Renato Mansi



**TEKNE** srl  
SOCIETÀ DI INGEGNERIA  
IL PRESIDENTE  
Dott. RENATO MANSI

# PD

PROGETTO DEFINITIVO

## PIANO PARTICOLAREGGIATO DISMISSIONE IMPIANTO E RIPRISTINO STATO DEI LUOGHI

Tavola: **RE15**

Filename:

TKA999-PD-RE15-Piano dismissione impianto e ripristino stato dei luoghi-RO.doc

Data 1°emissione:

**Marzo 2024**

Redatto:

D. PAOLICELLI

Verificato:

G. PERTUSO

Approvato:

R. PERTUSO

Scala:


Protocollo Tekne:

n° revisione	1			
	2			
	3			
	4			

**TKA999**

## INDICE GENERALE

<b>1. <u>RELAZIONE SULLE OPERE DI DISMISSIONE</u></b>	<b>1</b>
<b>1.1. DEFINIZIONE DELLE OPERE DI DISMISSIONE</b>	<b>4</b>
<b>1.2. DESCRIZIONE E QUANTIFICAZIONE DELLE OPERE DI DISMISSIONE</b>	<b>5</b>
1.2.1. FASE 1 – SMONTAGGIO MODULI FOTOVOLTAICI	5
1.2.2. FASE 2 – SMONTAGGIO STRUTTURE DI SOSTEGNO	5
1.2.3. FASE 3 – RIMOZIONE DELLE FONDAZIONI A PALI BATTUTI	6
1.2.4. FASE 4 – RIMOZIONE DELLE CABINE DI TRASFORMAZIONE E CONSEGNA	7
1.2.5. FASE 5 – ESTRAZIONE CAVI ELETTRICI	8
1.2.6. FASE 6 – RIMOZIONE DELLE VASCHE DI FONDAZIONE DELLE CABINE	8
1.2.7. FASE 7 – RIMOZIONE DELLA VIABILITÀ INTERNA, DEI TUBI CORRUGATI INTERRATI E DEI POZZETTI DI ISPEZIONE E RIPRISTINO DEGLI SCAVI RINVENIENTI DALLA RIMOZIONE DELLA VIABILITÀ, DEI CAVIDOTTI E DELLE FONDAZIONI DELLE CABINE	9
1.2.8. FASE 8 – RIMOZIONE RECINZIONE	11
1.2.9. FASE 9 – RIMESSA IN PRISTINO DEL TERRENO VEGETALE (ARATURA E CONCIMAZIONE)	12
<b>1.3. DETTAGLI RIGUARDANTI LO SMALTIMENTO DEI COMPONENTI</b>	<b>13</b>
1.3.1. SMALTIMENTO IMPIANTO AGRIVOLTAICO	13
1.3.2. LINEE ELETTRICHE ED APPARATI ELETTRICI E MECCANICI	20
<b>1.4. CONFERIMENTO DEL MATERIALE DI RISULTA AGLI IMPIANTI ALL'UOPO DEPUTATI DALLA NORMATIVA DI SETTORE PER LO SMALTIMENTO OVVERO PER IL RECUPERO</b>	<b>23</b>
<b>1.5. DETTAGLI RIGUARDANTI IL RIPRISTINO DELLO STATO DEI LUOGHI E I RELATIVI COSTI</b>	<b>23</b>
<b>2. <u>COMPUTO METRICO DELLE OPERAZIONI DI DISMISSIONE</u></b>	<b>25</b>
<b>3. <u>CRONOPROGRAMMA DELLE FASI ATTUATIVE DI DISMISSIONE</u></b>	<b>25</b>

	DATA		REDATTO	VERIFICATO	APPROVATO	Protocollo TEKNE
	R0	FEBBRAIO 2024	<i>D.PAOLICELLI</i>	<i>G. PERTOSO</i>	<i>R. PERTUSO</i>	TKA999
						Filename:
						TKA999-PD-RE15

## 1. RELAZIONE SULLE OPERE DI DISMISSIONE

In questa relazione, a sostegno del fatto che gli interventi legati al fotovoltaico inducano sul territorio **trasformazioni di tipo reversibile**, è riportato uno studio inerente alle fasi, alle tempistiche e ai costi delle operazioni di dismissione per l'impianto Agrivoltaico denominato **"SAN SEVERO"** a realizzarsi nel comune di San Severo (FG).

Tra gli aspetti considerati:

- Utilizzo contemporaneo del terreno sia per l'impianto fotovoltaico, sia per la coltivazione di grano e leguminose;
- Mitigazione visiva con siepe composta da ligustro, lentisco e fillirea;

Il generatore fotovoltaico avrà complessivamente una potenza elettrica pari a **32,642 MWp**, come somma delle potenze in condizioni standard dei moduli fotovoltaici.

Oltre alla centrale fotovoltaica, sono oggetto della presente richiesta di autorizzazione anche tutte le opere di connessione alla RTN ovvero:

- I cavidotti MT interni al campo fotovoltaico;
- Il cavidotto MT esterno di connessione tra l'impianto agrivoltaico e la futura Stazione Elettrica "Palmori" ubicata nel Comune di Lucera (FG).
- I raccordi aerei in entra ed esci da 150/380 kV di connessione alla RTN.

Il progetto si inserisce nel quadro istituzionale di cui al D.Lgs. 29 dicembre 2003, n. 387 "Attuazione della direttiva 2001/77/CE relativa alla promozione dell'energia elettrica prodotta da fonti energetiche rinnovabili nel mercato interno dell'elettricità" le cui finalità sono:

- promuovere un maggior contributo delle fonti energetiche rinnovabili alla produzione di elettricità nel relativo mercato italiano e comunitario;
- promuovere misure per il perseguimento degli obiettivi indicativi nazionali;

concorrere alla creazione delle basi per un futuro quadro comunitario in materia.

Nella vita di un impianto fotovoltaico si possono individuare le quattro seguenti fasi:

- realizzazione;
- esercizio;
- manutenzione;
- dismissione.

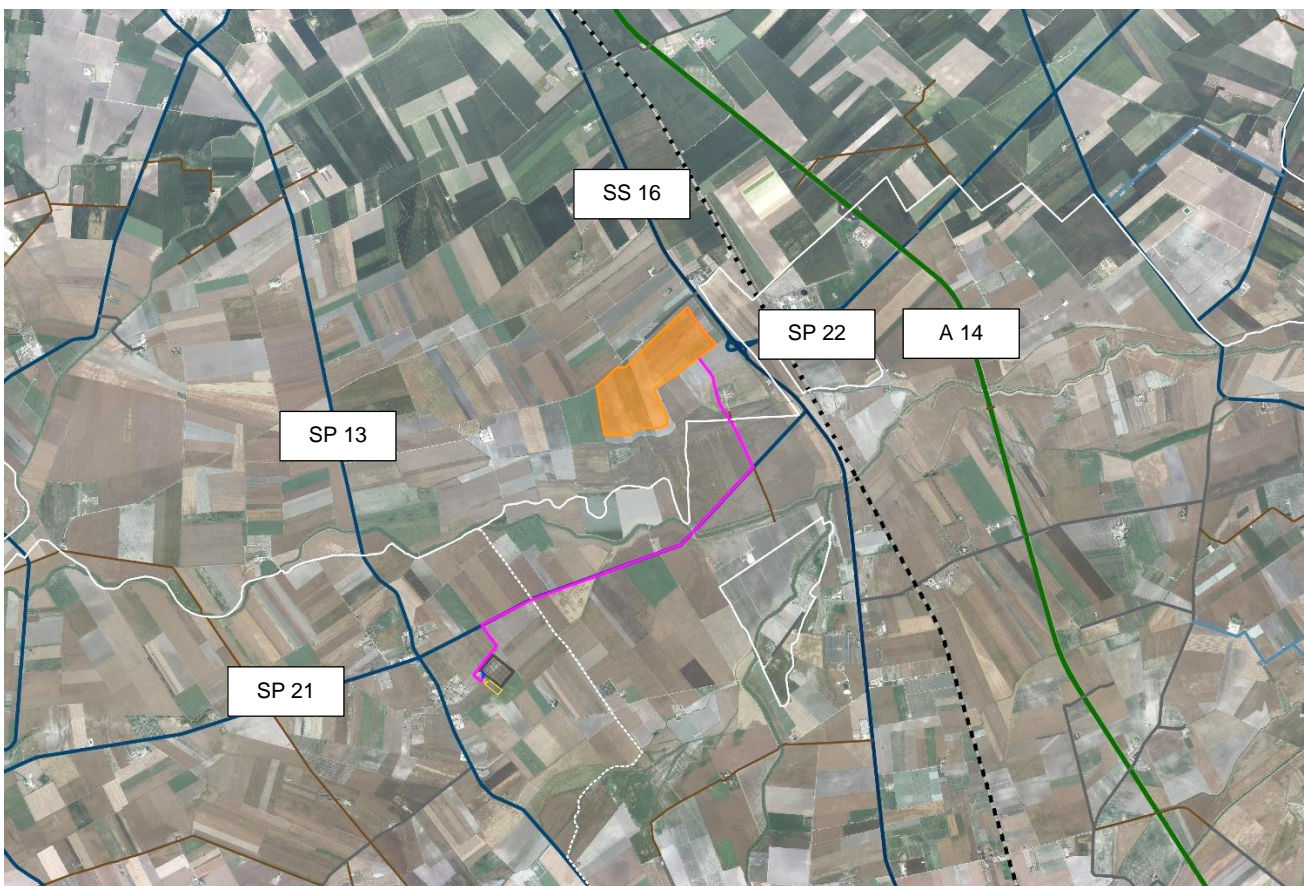
In particolare, al termine della vita attesa dell'impianto (intesa quale periodo di tempo in cui l'ammontare di energia elettrica prodotta è significativamente superiore ai costi di gestione dell'impianto) di circa 30 anni, è prevista la **fase di dismissione** dello stesso.

La fase di dismissione prevede lo smantellamento dell'impianto ed il ripristino del sito che potrà essere completamente recuperato e portato alla iniziale destinazione d'uso o alla continuazione delle attività legate all'agricoltura sviluppate nel periodo di vita utile dell'impianto.

Si procederà alla rimozione del generatore fotovoltaico in tutte le sue componenti, conferendo il materiale di risulta agli impianti a tale scopo deputati dalla normativa di settore per lo smaltimento ovvero per il recupero.

Il futuro impianto agrivoltaico sarà ubicato in un contesto pianeggiante nell'agro del Comune di San Severo (FG), su un terreno agricolo ricadente in località contrada "Motta dei Perastri".

L'area di intervento è facilmente raggiungibile attraverso la Strada Statale 16 e la Strada Provinciale 22. La stazione elettrica a realizzarsi è raggiungibile mediante la Strada Provinciale 21.

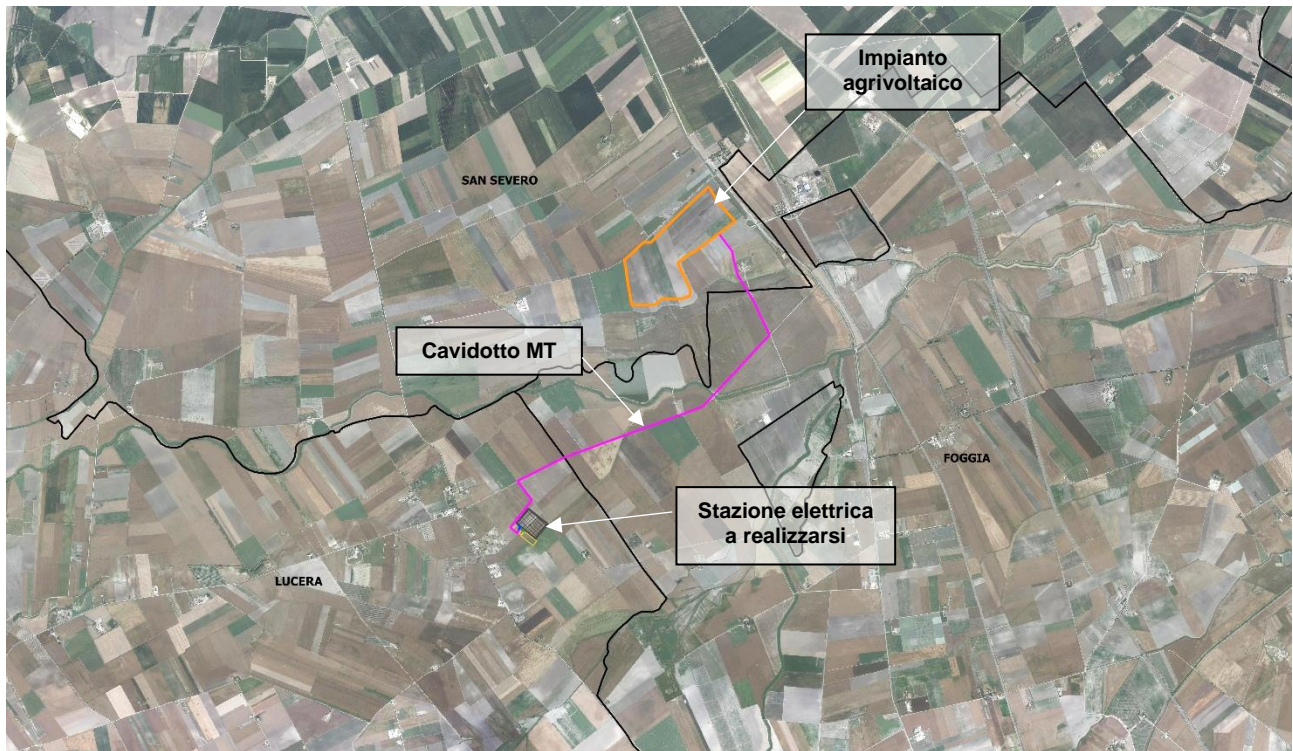


Aree interessate dal progetto rispetto alla viabilità - Inquadramento su Ortofoto 2019 – Fonte: SIT Puglia

L'area oggetto di realizzazione del parco agrivoltaico si trova ad un'altitudine media di m 50 s.l.m. e le coordinate geografiche di riferimento, nel sistema WGS84 sono:

Latitudine: **41° 34' 28" N**  
Longitudine: **15° 28' 25" E**

L'area di progetto e la stazione elettrica ricadono in **Zona E – Aree agricole.**



Impianto su base Ortofoto (anno 2019) - SIT Puglia

### ***1.1. Definizione delle opere di dismissione***

I componenti tecnologici installate in fase di realizzazione sul sito oggetto dell'intervento sono prevalentemente:

- stringhe fotovoltaiche;
- strutture di fissaggio delle stringhe fotovoltaiche vibro-infisse nel terreno;
- cabine elettriche prefabbricate ed apparati elettrici, pali illuminazione e videosorveglianza;
- viabilità di servizio interna ed esterna;
- cablaggi;
- recinzione e cancelli di accesso.

Le operazioni di dismissione dell'impianto agrivoltaico si articolano nelle seguenti fasi:

- FASE 1: Smontaggio moduli fotovoltaici;
- FASE 2: Smontaggio strutture di sostegno;
- FASE 3: Rimozione delle fondazioni;
- FASE 4: Rimozione delle cabine di inverter, trasformazione e consegna;
- FASE 5: Estrazione cavi elettrici;
- FASE 6: Rimozione delle vasche di fondazione delle cabine;
- FASE 7: Rimozione della viabilità interna, dei tubi corrugati interrati e dei pozzetti di ispezione e ripristino degli scavi rinvenienti dalla rimozione della viabilità e dei cavidotti;
- FASE 8: Rimozione recinzione;
- FASE 9: Rimessa in pristino del terreno vegetale.

## 1.2. Descrizione e quantificazione delle opere di dismissione

### 1.2.1. Fase 1 – Smontaggio moduli fotovoltaici

Per quanto riguarda i moduli fotovoltaici, questi verranno smontati dalle strutture fuori terra. Il numero complessivo di moduli fotovoltaici nell'impianto "SAN SEVERO" risulta essere pari a **51.813**.

Per le operazioni di smontaggio dei pannelli fotovoltaici si prevede l'utilizzo di 3 camion con autogrù e di una squadra composta da 20 operai e 3 mezzi per lo spostamento delle unità.

<i>Unità da rimuovere:</i>				
<i>51.813 moduli fotovoltaici</i>				
Descrizione	n° operai	Tempo di rimozione singola unità (min)	Unità rimosse al giorno	Tempo totale impiegato
Operai	20	3	3.200	20 giorni
Descrizione	n° mezzi	Unità rimosse da ogni camion	Unità rimosse al giorno	Tempo totale impiegato
Mezzi meccanici	4	800	3.200	20 giorni

Le operazioni consisteranno nello smontaggio dei moduli e nell'invio degli stessi ad un'ideale piattaforma predisposta dal costruttore di moduli che effettuerà le operazioni di recupero dei vari materiali quali il silicio (che costituisce le celle), il vetro (per la protezione frontale dei moduli), fogli di materiale plastico (per la protezione posteriore) e alluminio (per la cornice).

Consideriamo nell'impianto una squadra composta da 20 addetti, ove ogni addetto impiega 3 minuti per smontare ogni singolo modulo si ha che, per lo smontaggio dei moduli, saranno necessari 20 giorni lavorativi.

### 1.2.2. Fase 2 – Smontaggio strutture di sostegno

Le **1.919 strutture metalliche** presenti nell'impianto per il sostegno dei pannelli, per quanto riguarda la parte fuori terra, saranno rimosse tramite smontaggio meccanico. I materiali ferrosi ricavati verranno inviati ad appositi centri di recupero e riciclaggio a norma di legge. Considerando una squadra formata da 30 persone si stima che due addetti impieghino circa 120 minuti per smontare ogni struttura. Così facendo sarebbero necessari 58 giorni lavorativi per liberare il terreno dalle strutture metalliche di supporto dei moduli fotovoltaici.

(nota: per struttura metallica si fa riferimento al telaio che contiene 26 moduli fotovoltaici).

<b>Unità da rimuovere:</b> <b>3.463 strutture di supporto</b>				
Descrizione	n° operai	Tempo di rimozione singola unità (min)	Unità rimosse al giorno	Tempo totale impiegato
Operai	20	120 (2 operai)	40	50 giorni
Descrizione	n° mezzi	Unità rimosse da ogni camion al giorno	Unità rimosse al giorno	Tempo totale impiegato
Camion	2	20	40	50 giorni

### **1.2.3. Fase 3 – Rimozione delle fondazioni a pali battuti**

Le strutture di fondazione utilizzate per la realizzazione dell'impianto fotovoltaico non prevedono affatto opere in calcestruzzo armato. Infatti, tutte le strutture di supporto saranno infisse saldamente al terreno mediante **"19.917 pali in acciaio battuti"**.

In questo modo, in fase di dismissione, gli stessi pali saranno semplicemente sfilati dal terreno sottostante, grazie all'ausilio di automezzo munito di braccio gru.

Il terreno sarà ripristinato e costipato, rendendolo disponibile sin da subito alle nuove destinazioni d'uso. I pali in metallo saranno invece conferiti presso le apposite centrali di riciclaggio.

Considerando l'impiego di 5 mezzi, il tempo per la dismissione di tutti i pali di fondazione risulta essere pari a 12 giorni così come riportato nella tabella seguente.

<b>Unità da rimuovere:</b> <b>19.917 pali battuti di fondazione</b>				
Descrizione	n° operai	Tempo di rimozione singola unità (min)	Unità rimosse al giorno	Tempo totale impiegato
Operai	15	4	1800	12 giorni
Descrizione	n° mezzi	Unità rimosse da ogni camion	Unità rimosse al giorno	Tempo totale impiegato
Automezzo con braccio gru	5	360	1800	12 giorni





#### 1.2.4. Fase 4 – Rimozione delle cabine di trasformazione e consegna

Per quanto attiene alla struttura prefabbricata relativa alle cabine elettriche si procederà prima allo smontaggio di tutte le apparecchiature presenti all'interno (trasformatori, quadri elettrici, ecc..) e poi al sollevamento delle strutture prefabbricate e al posizionamento di queste su camion che le trasporteranno presso impianti specializzati per la loro demolizione e dismissione. I tempi stimati per questa operazione sono dell'ordine dei 10 giorni.

##### **Unità da rimuovere:**

##### **Apparecchiature interne di 17 cabine di campo + 1 cabina di raccolta/servizi ausiliari**

Descrizione	n° operai	Tempo di rimozione singola unità (min)	Unità rimosse al giorno	Tempo totale impiegato
Operai	10	---	8	5 giorni
Descrizione	n° mezzi	Unità rimosse da ogni camion	Unità rimosse al giorno	Tempo totale impiegato
Camion	2	---	8	5 giorni

##### **Unità da rimuovere:**

##### **17 cabine di campo + 1 cabina di raccolta/servizi ausiliari**

Descrizione	n° operai	Tempo di rimozione singola unità (min)	Unità rimosse al giorno	Tempo totale impiegato
Operai	10	---	4	5 giorni
Descrizione	n° mezzi	Unità rimosse da ogni camion	Unità rimosse al giorno	Tempo totale impiegato
Camion	4	1	4	5 giorni



### 1.2.5. Fase 5 – Estrazione cavi elettrici

Le linee elettriche e i cavi elettrici delle cabine di trasformazione BT/MT saranno rimossi, conferendo il materiale di risulta agli impianti a tale scopo deputati dalla normativa di settore. I cavi elettrici verranno sfilati dai pozzetti di ispezione mediante l'utilizzo di idonee attrezzature avvolgicavo. Per compiere queste operazioni serviranno almeno 10 giorni.

<b>Unità da rimuovere:</b>				
<b>Cablaggi</b>				
<b>Descrizione</b>	<b>n° operai</b>	<b>Tempo di rimozione singola unità (min)</b>	<b>Unità rimosse al giorno (m)</b>	<b>Tempo totale impiegato</b>
Operai	20	---	A corpo	10 giorni
<b>Descrizione</b>	<b>n° mezzi</b>	<b>Unità rimosse da ogni camion</b>	<b>Unità rimosse al giorno</b>	<b>Tempo totale impiegato</b>
Camion	5	---	A corpo	10 giorni

Qualora sia impedita la sfilabilità dei cavi, essi saranno rimossi insieme ai cavidotti così come descritto nella successiva Fase 6.

### 1.2.6. Fase 6– Rimozione delle vasche di fondazione delle cabine

Da questa fase iniziano le operazioni svolte allo smantellamento delle vasche di fondazione prefabbricate. Pertanto, tale operazione sarà effettuata attraverso l'impiego di escavatori (per separare la vasca dal terreno che la circonda) e di camion con gru per caricare le vasche e trasportarle alla destinazione finale per lo smaltimento. Alla fine di queste operazioni si procederà con il rinterro e la compattazione a strati.

<b>Unità da rimuovere:</b>				
<b>Vasche di fondazione</b>				
Descrizione	n° operai	Tempo di rimozione singola unità (min)	Unità rimosse al giorno (m)	Tempo totale impiegato
Operai	20	---	A corpo	10 giorni
Descrizione	n° mezzi		Unità rimosse al giorno (m)	Tempo totale impiegato
Escavatore	2	---	A corpo	10 giorni
Descrizione	n° mezzi	Unità rimosse da ogni camion	Unità rimosse al giorno (m)	Tempo totale impiegato
Camion	3	---	A corpo	10 giorni

**1.2.7. Fase 7– Rimozione della viabilità interna, dei tubi corrugati interrati e dei pozzetti di ispezione e ripristino degli scavi rinvenienti dalla rimozione della viabilità, dei cavidotti e delle fondazioni delle cabine**

Da questa fase iniziano le operazioni svolte allo smantellamento delle infrastrutture interrate e successivamente del corpo stradale. Pertanto, i pozzetti prefabbricati di ispezione e i tubi corrugati verranno rimossi mediante l'impiego di un escavatore. Dopo aver tolto le strutture queste verranno portate via con l'ausilio di camion. Alla fine di queste operazioni si procederà con il rinterro e la compattazione a strati.

<b>Unità da rimuovere:</b>				
<b>Tubi corrugati</b>				
Descrizione	n° operai	Tempo di rimozione singola unità (min)	Unità rimosse al giorno (m)	Tempo totale impiegato
Operai	15	---	A corpo	15 giorni
Descrizione	n° mezzi		Unità rimosse al giorno (m)	Tempo totale impiegato
Escavatore	3	---	A corpo	15 giorni
Descrizione	n° mezzi	Unità rimosse da ogni camion	Unità rimosse al giorno (m)	Tempo totale impiegato
Camion	4	---	A corpo	15 giorni

<b>Unità da rimuovere:</b> <b>130 pozzetti di ispezione Cavidotto MT</b>				
Descrizione	n° mezzi	Tempo di rimozione singola unità (min)	Unità rimosse al giorno	Tempo totale impiegato
Escavatore	2	---	A corpo	5 giorni
Descrizione	n° mezzi		Unità rimosse al giorno	Tempo totale impiegato
Camion	2	---	A corpo	5 giorni

<b>Unità da rimuovere:</b> <b>150 pozzetti di ispezione Cavidotti interni ai campi (Feeder)</b>				
Descrizione	n° mezzi	Tempo di rimozione singola unità (min)	Unità rimosse al giorno	Tempo totale impiegato
Escavatore	2	---	A corpo	4 giorni
Descrizione	n° mezzi		Unità rimosse al giorno	Tempo totale impiegato
Camion	2	---	A corpo	4 giorni

<b>Unità da rimuovere:</b> <b>Viabilità interna ed esterna per 31.800 m<sup>2</sup></b>				
Descrizione	n° mezzi	Unità rimosse da ogni camion	Unità rimosse al giorno (mq)	Tempo totale impiegato
Escavatori	5	---	2500	13 giorni
Descrizione	n° mezzi	Unità rimosse da ogni camion	Unità rimosse al giorno (mq)	Tempo totale impiegato
Camion	10	---	2500	13 giorni

Considerano di rimuovere uno strato di 10cm di asfalto su una superficie di 2500m<sup>3</sup> al giorno si ottiene un volume di 250m<sup>3</sup>; di conseguenza considerando un peso specifico di 1300kg/m<sup>2</sup> si sviluppa un peso complessivo di 325000kg (325t). Ipotizzando che per il trasporto si utilizzeranno autocarri a 3 assi con carico limite di 33t, tale materiale verrà trasportato da 10 mezzi percorrendo solo 1 tratta, ovviamente in funzione della distanza del luogo di conferimento 1 mezzo potrà compiere più viaggi giornalieri.

<b>Unità da rimuovere:</b> <b>Cavidotto di connessione MT 6.580 m</b>				
Descrizione	n° mezzi	Unità rimosse da ogni camion	Unità rimosse al giorno (m)	Tempo totale impiegato
Escavatori	4	---	200	33 giorni
Descrizione	n° mezzi	Unità rimosse da ogni camion	Unità rimosse al giorno (m)	Tempo totale impiegato
Camion	2	---	200	33 giorni

<b>Unità da rimuovere:</b> <b>Cavidotti interni ai campi (Feeder) TOTALE 7.650 m</b>				
Descrizione	n° mezzi	Unità rimosse da ogni camion	Unità rimosse al giorno (m)	Tempo totale impiegato
Escavatori	4	---	200	39 giorni
Descrizione	n° mezzi	Unità rimosse da ogni camion	Unità rimosse al giorno (m)	Tempo totale impiegato
Camion	2	---	200	39 giorni

Per la stazione elettrica non sono previste operazioni di dismissione in quanto tale opera verrà inserita nelle opere di Rete di Terna SPA. Ai sensi del codice di Rete, infatti, il Gestore, a seguito di specifica richiesta da parte del soggetto richiedente all'atto dell'accettazione del preventivo può consentire, qualora ne ricorrano i presupposti, la ricomprensione tra gli impianti di rete per la connessione dell'impianto per la connessione individuato inizialmente come impianto di utenza per la connessione, purché, l'impianto di utenza per la connessione sia progettato e realizzato nel rispetto dei requisiti standard degli impianti della RTN.

### **1.2.8. Fase 8 – Rimozione recinzione**

La recinzione dell'impianto fotovoltaico della lunghezza complessiva di 4.465 m è eseguita mediante rete elettrosaldata in acciaio zincato di maglia 5 cm, sostenuta da pali in acciaio zincato con passo 2,5 m vibro infissi nel terreno, compresi i fili di tensione e legatura, h:1,20 m.

L'altezza della recinzione è pari a 2,00 m, con rete staccata da terra di 30 cm.

Questa sarà rimossa tramite smontaggio ed inviata a centri di recupero per il riciclaggio delle componenti metalliche. Per quanto concerne la dismissione delle strutture di fissaggio della recinzione, verrà effettuato lo sfilamento diretto dei pali per agevolare il ripristino dei luoghi. Tali strutture, avendo dimensioni ridotte, verranno caricati attraverso la semplice legatura su automezzi che trasporteranno gli stessi presso impianti specializzati nel recupero materiali metallici.

<i>Unità da rimuovere: 4465 m (più 1 cancello)</i>				
Descrizione	n° operai	Tempo di rimozione singola unità (min)	Unità rimosse al giorno (m)	Tempo totale impiegato
Operai	15	---	A corpo	5 giorni
Descrizione	n° mezzi	Unità rimosse da ogni camion	Unità rimosse al giorno (m)	Tempo totale impiegato
Camion	4	---	A corpo	5 giorni

<i>Unità da rimuovere: 1790 pali infissi di fondazione</i>				
Descrizione	n° operai	Tempo di rimozione singola unità (min)	Unità rimosse al giorno	Tempo totale impiegato
Operai	4	3	640	3 giorni
Descrizione	n° mezzi	Unità rimosse da ogni camion	Unità rimosse al giorno	Tempo totale impiegato
Automezzo con braccio gru	2	---	640	3 giorni

### **1.2.9. Fase 9 – Rimessa in pristino del terreno vegetale (aratura e concimazione)**

Per quanto attiene al ripristino del terreno, una volta libero da ogni tipologia di struttura, potrà essere riportato al suo stato ante-operam. Per far ciò, si procederà al rinterro degli scavi mediante riporto di terreno vegetale e successivamente si effettuerà un'aratura per conferirgli uniformità e per consentire lo svolgimento delle attività agricole.

In questa fase si porrà particolare attenzione affinché venga ripristinato lo stato dei luoghi mantenendo l'andamento orografico originario del terreno stesso.



### **1.3. Dettagli riguardanti lo smaltimento dei componenti**

Nel seguito, si analizzano brevemente le principali operazioni di smaltimento di ciascun componente dell'impianto agrivoltaico. Per le specifiche tecniche riguardanti lo smaltimento di ogni singola componente dell'impianto agrivoltaico si rimanda ai disciplinari e alle direttive dei fornitori dei principali componenti dell'impianto.

Le componenti dell'impianto che costituiscono una modificazione rispetto alle condizioni in cui si trova attualmente il sito oggetto dell'intervento sono prevalentemente:

- stringhe fotovoltaiche
- fondazioni delle stringhe fotovoltaiche
- cabine elettriche prefabbricate
- cavi
- recinzione

Lo smaltimento delle suddette componenti avverrà come indicato nel capitolo successivo.

#### **1.3.1. Smaltimento impianto agrivoltaico**

##### **STRINGHE FOTOVOLTAICHE**

Il riciclo dei moduli fotovoltaici nel settore della produzione di energia elettrica da fonti rinnovabili è un fattore determinante e da non sottovalutare se si vuole che gli impianti fotovoltaici rappresentino totalmente un sistema di produzione dell'energia elettrica ecologico e sostenibile. Al termine della loro vita utile, i pannelli costituiscono un rifiuto elettronico e come tutti i rifiuti hanno una ricaduta ambientale.

La normativa di riferimento per il corretto smaltimento dei moduli fotovoltaici è contenuta nel DECRETO LEGISLATIVO 14 marzo 2014, n. 49, la quale all'Art.4, comma 3, punto qq definisce "rifiuti derivanti dai pannelli fotovoltaici": sono considerati RAEE provenienti dai nuclei domestici i rifiuti originati da pannelli fotovoltaici installati in impianti di potenza nominale inferiore a 10 KW. Detti pannelli vanno conferiti ai "Centri di raccolta" nel raggruppamento n. 4 dell'Allegato 1 del decreto 25 settembre 2007, n. 185; tutti i rifiuti derivanti da pannelli fotovoltaici installati in impianti di potenza nominale superiore o uguale a 10 KW sono considerati RAEE professionali".

Il GSE italiano ha introdotto le "Istruzioni operative per la gestione e lo smaltimento dei pannelli fotovoltaici incentivati"

Adempimenti normativi. Il Soggetto Responsabile di un RAEE agrivoltaico professionale, ossia installato in impianti di potenza nominale superiore o uguale a 10 kW, deve conferire tale RAEE – per il tramite di un sistema individuale, collettivo, di soggetti autorizzati per la gestione dei codici CER o di un trasportatore - ad un impianto di trattamento autorizzato.

Si evidenzia sin d'ora che, ai sensi dell'art. 33 del Decreto, è possibile consultare il link seguente per l'elenco degli impianti di trattamento iscritti al Centro di Coordinamento RAEE: <https://www.cdcaee.it/GetHome.pub.do>

Il finanziamento delle operazioni di raccolta, trasporto, trattamento adeguato, recupero e smaltimento ambientalmente compatibile dei RAEE fotovoltaici professionali è a carico del produttore in caso di fornitura di una nuova apparecchiatura elettrica ed elettronica.

Per cui già prima dell'installazione dei moduli fotovoltaici, il solo acquisto degli stessi comporta automaticamente l'assolvimento degli obblighi RAEE e dei consorzi che si occupano del futuro smaltimento.

Modalità operative di certificazione dell'avvenuto trattamento e smaltimento di un pannello agrivoltaico professionale, in caso di dismissione, ai sensi della normativa vigente. Il finanziamento delle operazioni di raccolta, trasporto, trattamento adeguato, recupero e smaltimento ambientalmente compatibile dei RAEE fotovoltaici ai sensi dell'art. 24, comma 2, del Decreto è a carico del produttore.

In ogni caso il Soggetto Responsabile procederà autonomamente oppure tramite un sistema individuale o collettivo o soggetti autorizzati per la gestione dei codici CER o attraverso un'impresa che svolge attività di raccolta e trasporto di rifiuti iscritta all'Albo dei Gestori Ambientali (di seguito "trasportatore"), al trasferimento del RAEE ad un impianto di trattamento, ai fini del corretto trattamento e smaltimento dello stesso.

Il Soggetto Responsabile trasmetterà al GSE la documentazione, entro 6 mesi dalla consegna del RAEE all'impianto di trattamento, secondo le modalità descritte nell'apposito paragrafo (cfr. paragrafo 6):

- dichiarazione di avvenuta consegna del RAEE derivante dal pannello agrivoltaico appositamente compilata e firmata;
- copia del formulario di identificazione dei rifiuti (FIR) - quarta copia;
- certificato di avvenuto trattamento/recupero rilasciato dall'impianto di trattamento;

Il Soggetto Responsabile risponde degli eventuali illeciti commessi. In tali casi, fatte salve le azioni risarcitorie dei danneggiati nei confronti dei responsabili, il GSE si riserva la facoltà di rivalersi sul soggetto per gli ulteriori costi che il GSE dovesse sostenere a garanzia della totale gestione dei rifiuti da pannelli fotovoltaici. Si precisa che, nei casi in cui il RAEE agrivoltaico venga sostituito, il Soggetto Responsabile dovrà accedere al Portale informatico predisposto dal GSE e comunicare tutti i dati relativi al nuovo pannello (marca del nuovo pannello, matricola, tecnologia utilizzata etc.).

I Soggetti Responsabili rispondono degli eventuali illeciti commessi. In tali casi, fatte salve le azioni risarcitorie dei danneggiati nei confronti dei responsabili, il GSE si riserva la facoltà di rivalersi sul



soggetto per gli ulteriori costi che il GSE dovesse sostenere a garanzia della totale gestione dei rifiuti da pannelli fotovoltaici.

Il GSE mette a disposizione dei Soggetti Responsabili un Responsabile della Certificazione del Credito RAEE (di seguito "RCCR") che sarà incaricato di ricevere e valutare tutta la documentazione inviata dal Soggetto Responsabile per la certificazione degli adempimenti a suo carico.

Il Soggetto Responsabile dovrà provvedere al tempestivo aggiornamento di tutti i dati relativi ai pannelli installati, agli eventuali cambi di titolarità dell'impianto e agli IBAN attraverso cui il GSE dovrà effettuare la restituzione della quota trattenuta.

Portale informatico predisposto dal GSE. Il GSE metterà a disposizione del Soggetto Responsabile dell'impianto incentivato un Portale informatico in cui il Soggetto, relativamente ad ogni impianto incentivato, potrà visionare almeno le seguenti informazioni:

- i principali dati tecnici dell'impianto;
- il numero totale dei pannelli incentivati;
- per ogni pannello la matricola, la casa produttrice e la tecnologia;
- il valore della quota trattenuta, con il dettaglio dei relativi interessi;
- il numero e la matricola dei pannelli sostituiti;
- l'ammontare della quota già restituita dal GSE al Soggetto Responsabile, conseguentemente alla sostituzione di alcuni pannelli.

Dal Portale informatico sarà, inoltre, possibile scaricare le dichiarazioni e caricare tutta la documentazione comprovante l'avvenuto trattamento e smaltimento, ai sensi di quanto delineato nei paragrafi precedenti.

I materiali che costituiscono i moduli fotovoltaici sono il silicio (che costituisce le celle), quantità trascurabili di elementi chimici non tossici inseriti nel silicio stesso, vetro (protezione frontale), fogli di materiale plastico (protezione posteriore) e alluminio (per la cornice). La procedura di riciclo prevede in una prima fase l'eliminazione dell'EVA (Etilvinile acetato), le colle e le parti plastiche. Si prosegue con la separazione del vetro ed eventualmente delle parti di alluminio con il loro riciclo attraverso i canali tradizionali. Per quanto riguarda invece il sistema di imballaggio dei moduli fotovoltaici i materiali prevalenti sono cartone e plastica.

Analizzeremo ora in dettaglio le fasi dello smaltimento dei materiali sin qui elencati:

## **CARTA**

Il riciclaggio della carta è un settore specifico del riciclaggio dei rifiuti. Gli impieghi fondamentali della carta sono:

- supporto fisico per la scrittura e la stampa;
- materiale da imballaggio.

Si tratta di prodotti di uso universale, con indici crescenti di produzione e di domanda (il consumo pro-capite di carta e cartoni in Italia era stimato dal Ministero dell'Ambiente nel 2002 pari a 186 kg/abitate, a fronte della media UE di 203,7 kg/abitate), e il cui utilizzo ha a valle una forte e diffusa produzione di rifiuti. Come tutti i rifiuti, la carta pone problemi di smaltimento. La carta è però un materiale riciclabile. Come il vetro, infatti, la carta recuperata può essere trattata e riutilizzata come materia seconda per la produzione di nuova carta.

La trasformazione del rifiuto cartaceo (che si definisce carta da macero) in materia prima necessita di varie fasi:

- raccolta e stoccaggio (in questa fase è particolarmente rilevante che le amministrazioni locali richiedano e organizzino la raccolta differenziata dei rifiuti);
- selezione (per separare la fibra utilizzabile dai materiali spuri - spaghi, plastica, metalli - che normalmente sono incorporati nelle balle di carta da macero);
- sbiancamento (per eliminare gli inchiostri).

A questo punto del ciclo, la cellulosa contenuta nella carta-rifiuto è ritornata ad essere una materia prima, pronta a rientrare nel ciclo di produzione.

I vantaggi ambientali conseguenti a queste pratiche sono notevoli, infatti:

- nelle fabbriche che producono carta per giornali da carta da giornali riciclate non si usa più cellulosa proveniente da alberi;
- il costo della materia prima riciclata è notevolmente più basso di quello della pasta di legno, i relativi scarti possono essere utilizzati come combustibile cogeneratore del vapore necessario al processo di fabbricazione, e la produzione è meno inquinante;

il riciclaggio riduce la quantità di rifiuti da trattare, i relativi costi di stoccaggio, lo spreco di spazio da destinare allo stoccaggio medesimo, l'inquinamento da incenerimento, e ovviamente il consumo di alberi vivi (anche se gli alberi impiegati per la produzione della carta provengono da vivai a coltivazione programmata dove vengono periodicamente tagliati e ripiantati).

## **EVA e parti plastiche**

L'EVA è un copolimero di polietilene ed acetato di vinile. È flessibile, elastico, resistente agli urti e non contiene plastificanti, né altri additivi. L'EVA è usato laddove si richiedano flessibilità, elasticità, resistenza dielettrica, robustezza e compatibilità. L'EVA e le materie plastiche sono entrambi

polimeri che possono essere riciclati attraverso due meccanismi di riciclo che consistono in una tipologia di tipo eterogeneo ed una tipologia di tipo omogeneo. **Il riciclo eterogeneo** viene effettuato attraverso la lavorazione di un materiale misto contenente PE, PP, PS, PVC (film in PE alta e bassa densità, film in PP, taniche, vaschette, big-bags, barattoli, reggette e retine). In questo materiale eterogeneo possono essere presenti, anche se in quantità minime, PET, inerti, altri materiali e metalli. In questo processo vi è una prima separazione morfologica e dimensionale seguita da una magnetica per separare eventuali frazioni estranee che potrebbero creare problemi in fase di lavorazione. Queste tre separazioni vengono eseguite in base alla lavorazione e al prodotto che si vuole realizzare.

Successivamente il riciclo procede secondo tre fasi:

- triturazione, frantumazione grossolana del materiale;
- densificazione;
- estrusione.

In base alla lavorazione e al prodotto che si vuole ottenere, si potranno eseguire tutte le fasi o solamente in parte: ad esempio si potrà tritare il materiale e successivamente densificarlo oppure, una volta tritato il materiale può essere direttamente estruso. Le difficoltà presenti nel riciclo eterogeneo sono legate alle differenti temperature di lavorazione dei polimeri miscelati. Questo problema esclude la possibilità d'impiego di plastiche eterogenee per la realizzazione di prodotti di forma complessa e che presentano spessori minimi. Con particolare riferimento al **riciclo omogeneo** di polimeri termoplastici il riciclatore dovrà accertarsi che nel polimero da trattare non siano presenti altri polimeri, materiali inerti, cariche o additivi in quantità tale da pregiudicare la processabilità. Successivamente alla fase di raccolta, e separazione da altri materiali, la plastica viene accuratamente selezionata per tipologia di polimero. Le metodologie di separazione sono diverse:

- Separazione magnetica
- Separazione per flottazione
- Separazione per densità e galleggiamento
- Separazione per proprietà aerodinamiche
- Setaccio tramite soffio d'aria
- Separazione elettrostatica

Una volta separati, i diversi polimeri vengono avviati alle fasi successive.

## **VETRO**

Il vetro sarà sottoposto a diversi trattamenti per allontanare le quantità, anche rilevanti, di impurità che contiene (plastica, materiali ceramici, materiali metallici ferrosi e non). Ciò si può fare con sistemi

diversi, in parte manuali, ma sempre più automatizzati. Nella prima fase vengono allontanati i corpi estranei di dimensioni relativamente grandi che verranno allontanati; successivamente un lavaggio con acqua provvederà ad eliminare sostanze diverse (sughero, plastica, terra, ecc.).

Mediante dispositivi magnetici vengono allontanati parte dei materiali metallici: quelli non metallici si eliminano, almeno in parte, manualmente.

Il prodotto vetroso viene quindi macinato e sottoposto a vagliatura (per trattenere le parti estranee non sminuzzate), ad aspirazione con aria (per allontanare le impurità leggere), ad ulteriore deferrizzazione (per trattenere su magneti i componenti ferrosi) e con *metal detector* (per separare quelli non magnetici).

Dopo questi trattamenti, che possono essere ripetuti più volte, avviene il processo di frantumazione; dopodiché viene mescolato al materiale grezzo, quindi inviato ai forni di fusione per ottenere pasta di vetro che servirà per produrre nuovi oggetti in vetro. Non esistono limitazioni nel suo impiego, ma l'aumento dei quantitativi utilizzati nell'industria vetraria dipende strettamente dalla qualità del rottame.

## **ALLUMINIO**

La produzione dell'alluminio primario è ad alta intensità energetica perché notevole è il consumo di energia legato al processo di separazione per elettrolisi; per questa ragione l'industria dell'alluminio ha compiuto nel tempo numerosi sforzi orientati, da una parte, alla prevenzione e al miglioramento dell'efficienza produttiva e delle performance ambientali dei propri processi di produzione e dall'altra, al recupero e al riciclo dei rottami.

Sono state progressivamente avviate attività di prevenzione finalizzate alla riduzione della quantità di materia prima impiegata, in particolare la riduzione degli spessori nel comparto degli imballaggi in alluminio ha portato ad un sensibile calo in peso della materia impiegata.

Per ragioni tecniche, economiche ed ambientali, l'opzione del riciclo è sempre stata, fin dalla prima commercializzazione dei prodotti in alluminio, parte integrante della strategia produttiva dell'industria dell'alluminio stesso. Il riciclo dell'alluminio contribuisce alla razionalizzazione del consumo di risorse come il silicio, il rame, il magnesio, il manganese e lo zinco.

La qualità dell'alluminio non è alterata dal processo di riciclo che può avvenire infinite volte con un risparmio di energia pari al 95% di quella impiegata per produrre alluminio a partire dalla materia prima. La produzione mediante rifusione dei rottami recuperati richiede, infatti, solo il 5% dell'energia che viene impiegata nella produzione primaria.

L'alluminio riciclato viene utilizzato per molteplici applicazioni, dai trasporti (auto, biciclette, treni, motoveicoli) ai casalinghi (caffettiere, tavoli, sedute, librerie), dall'edilizia (serramenti, rifiniture, porte) agli imballaggi (lattine, vaschette, bombolette, film).

### **CELLE FOTOVOLTAICHE**

Le celle invece vengono trattate in modo chimico per renderle pulite dai metalli e dai trattamenti sia di antiriflesso che dopanti. Si riottengono così delle strutture denominate “wafer” che possono costituire nuovamente la materia prima per nuovi moduli previo debito trattamento. Le celle che accidentalmente dovessero rompersi invece vengono riciclate nei processi di produzione dei lingotti di silicio.

Al termine della vita utile dell'impianto, in definitiva, i pannelli potranno essere smaltiti con la tecnologia sin qui esposta; è presumibile però che detta tecnologia risulterà sicuramente migliorata e resa più efficace negli anni a venire.

### **VIABILITÀ DI SERVIZIO**

Altro aspetto da prendere in considerazione per la dismissione è quello riguardante la rimozione delle opere più arealmente distribuite dell'impianto, e cioè la viabilità di servizio dell'impianto.

Questa operazione consisterà nell'eliminazione della viabilità sopra descritta, mediante l'impiego di macchine di movimento terra quali escavatori, dumper e altro, riportando il terreno a condizioni tali da consentire il riuso agricolo. Tale operazione risulterà molto semplice grazie alla presenza del geotessuto quale elemento separatore tra il materiale inerte ed il terreno vegetale. Le viabilità essendo realizzate con materiali inerti (prevalentemente misto stabilizzato per la parte superficiale e inerte di cava per la parte di fondazione) saranno facilmente recuperabili e smaltibili. Tali materiali, infatti, dopo la rimozione e il trattamento di bonifica potrebbero essere impiegati nuovamente per scopi simili, o eventualmente conferiti ad appropriate discariche autorizzate.

### **SMALTIMENTO DELLE SOLETTE IN CALCESTRUZZO ARMATO**

Per quanto concerne l'eliminazione delle strutture in cemento armato, nel progetto in esame esse sono limitate esclusivamente alla realizzazione di solette di sottofondo entro cui alloggiare le cabine elettriche dei sottocampi, per un totale di 17 sottofondi armati.

Per lo smaltimento sarà effettuato uno scavo attorno alle solette armate per agevolare l'operazione successiva che consiste nella riduzione delle fondazioni in grossi blocchi mediante l'utilizzo di un martellone pneumatico. Tali blocchi verranno caricati su automezzi che trasporteranno le macerie presso impianti specializzati nel recupero del calcestruzzo. In tali impianti avverrà una frantumazione primaria mediante mezzi cingolati, che consentirà la riduzione in parti più piccole del 95% del calcestruzzo; una frantumazione secondaria seguirà per mezzo di un frantoio mobile, impianto utilizzato per la riduzione volumetrica del materiale. Questo permetterà di suddividere al 100% il calcestruzzo dal tondino di armatura. L'acciaio delle armature verrà recuperato e portato in fonderia

mentre il calcestruzzo frantumato potrà essere utilizzato come materiale di riporto o inerte per la realizzazione di sottofondi, massetti e per altre varie applicazioni edilizie.

### **RECINZIONE**

Lungo il perimetro dell'area d'intervento sarà realizzata una recinzione perimetrale; tale recinzione sarà costituita da maglia metallica e collegata al terreno mediante pali infissi.

I materiali che costituiscono la recinzione sono acciaio per la parte in elevazione e per la parte in fondazione. Al termine della vita utile dell'impianto agrivoltaico, qualora la recinzione non debba più assolvere alla funzione di protezione dell'area che circonda, sarà smantellata e i suoi materiali costituenti seguiranno i processi classici di riciclo precedentemente esposti.

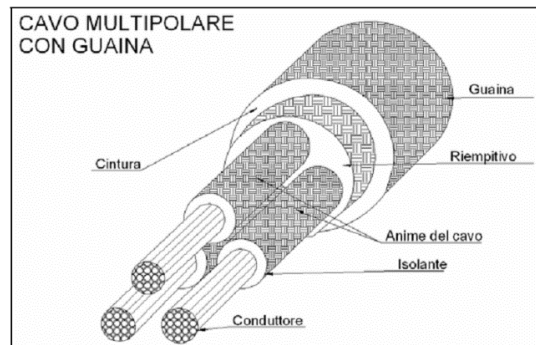
#### **1.3.2. Linee elettriche ed apparati elettrici e meccanici**

### **Linee elettriche MT e BT**

Con la denominazione di cavo elettrico si intende indicare un conduttore uniformemente isolato oppure un insieme di più conduttori isolati, ciascuno rispetto agli altri e verso l'esterno, e riuniti in un unico complesso provvisto di rivestimento protettivo.

Il cavo risulta costituito quindi da più parti e precisamente:

- la parte metallica (il rame o altro conduttore) destinata a condurre corrente, costituita da un filo unico o da più fili intrecciati tra di loro e il conduttore vero e proprio;
- il conduttore è circondato da uno strato di materiale isolante che è formato dalla mescola di materiali opportunamente, scelti, dosati e sottoposti a trattamenti termici e tecnologici vari;
- l'insieme del conduttore e del relativo isolamento costituisce l'anima del cavo;
- un cavo può essere formato da più anime. L'involucro isolante applicato sull'insieme delle anime è denominato cintura;
- la guaina, che può essere rinforzata con elementi metallici, e il rivestimento tubolare continuo avente funzione protettiva delle anime del cavo. La guaina in generale è sempre di materiale isolante.
- talvolta i cavi sono dotati anche di un rivestimento protettivo avente una funzione di protezione meccanica o chimica come, ad esempio, una fasciatura o una armatura flessibile di tipo metallico o non metallico.



**Cavo multipolare con guaina**

In tutti i loro componenti, i cavi elettrici sono composti in definitiva da plastica e rame. Il riciclaggio dei cavi elettrici viene dall'esigenza di smaltire e riutilizzare materiali che altrimenti sarebbero dannosi per l'ambiente e costosi nell'approvvigionamento. Il riciclaggio di questi componenti coinciderà con il riciclaggio della plastica e del metallo. Da un punto di vista pratico la separazione tra i diversi materiali avviene attraverso il loro passaggio in alcuni macchinari separatori. Tali macchinari separatori utilizzano la tecnologia della separazione ad aria e sono progettati appositamente per il recupero del rame dai cavi elettrici. Sfruttando la differenza di peso specifico dei diversi materiali costituenti la struttura del cavo si può separare il rame dalla plastica e dagli altri materiali.



Macchinari simili saranno utilizzati anche per lo smaltimento delle apparecchiature elettroniche quali inverter, trasformatori, quadri elettrici. Il trattamento dei rifiuti da apparecchiature elettriche (RAEE) ed elettroniche è svolto in centri adeguatamente attrezzati, autorizzati alla gestione dei rifiuti ed adeguati al "Decreto RAEE", sfruttando le migliori tecniche disponibili. Le attività di trattamento prevedono varie fasi, indicativamente:

- messa in sicurezza o bonifica, ovvero asportazione dei componenti pericolosi;

- smontaggio dei sotto-assiemi e separazione preliminare dei materiali;
- lavorazione meccanica per il recupero dei materiali.

L'attività di reimpiego delle apparecchiature dopo test di funzionamento è un'opzione prevista della normativa sui RAEE ma non esiste una normativa sulle apparecchiature immesse nuovamente sul mercato.

### **Cabine elettriche**

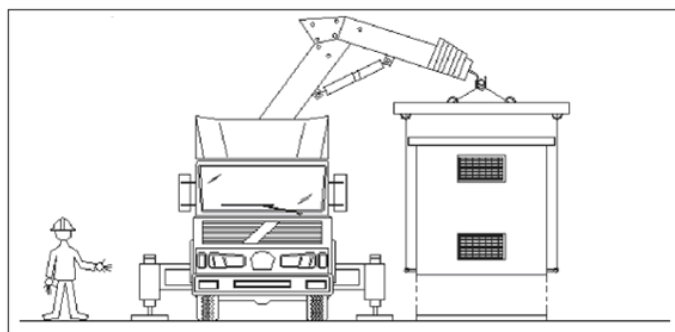
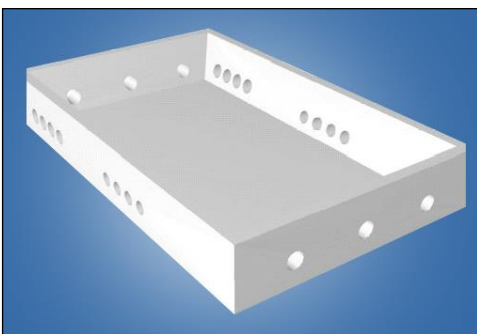
Le cabine dedicate all'alloggiamento delle apparecchiature elettriche saranno costituite da **monoblocchi prefabbricati** con struttura monolitica autoportante senza giunti di unione tra le pareti e tra queste ed il fondo realizzato in calcestruzzo alleggerito con argilla espansa.

Le pareti del monoblocco hanno uno spessore di 8 cm. (NomEL n°5 del 5/89).

Il tetto del monoblocco è realizzato a parte, sempre con cls armato alleggerito. Dopo essere stato impermeabilizzato con uno strato di guaina bituminosa ardesiata dello spessore di 4 mm, viene appoggiato sulle pareti verticali consentendo pertanto lo scorrimento dello stesso per effetto delle escursioni termiche.

La conformazione del tetto è tale da assicurare un normale deflusso delle acque meteoriche, per tale motivo non sono previsti tubi di gronda all'esterno e/o all'interno del monoblocco.

Le cabine elettriche verranno portate in loco e verranno posizionate su di una vasca di fondazione della tipologia illustrata nella figura sottostante dell'altezza di circa 50 cm. Si precisa che per il posizionamento delle cabine non è necessaria la realizzazione di fondazioni in c.a. in quanto le stesse vengono alloggiare nel terreno, previo scavo di fondazione di circa 60-70 cm sul quale verrà steso un letto di misto granulometrico stabilizzato per uno spessore di circa cm 10 che assolve ad una funzione livellante.



*Vasca di fondazione*

Le caratteristiche della cabina monoblocco consentono la recuperabilità integrale del manufatto con possibilità di poterla spostare e riutilizzare in altro luogo.



#### ***1.4. Conferimento del materiale di risulta agli impianti all'uopo deputati dalla normativa di settore per lo smaltimento ovvero per il recupero***

Una volta separati i diversi componenti sopra elencati in base alla loro natura ed in modo da poter riciclare il maggior quantitativo possibile dei singoli elementi, i rifiuti saranno consegnati ad apposite ditte per il riciclo e il riutilizzo degli stessi; la rimanente parte, costituita da rifiuti non riutilizzabili, sarà conferita a discarica autorizzata.

In fase di progettazione esecutiva, sarà eseguita un'indagine più approfondita sulla disponibilità recettiva di tali discariche e si procederà ad una redazione ottimale di un piano di conferimento in discarica adatto all'impianto in questione.

Volendo effettuare una stima dei costi di dismissione si dovrebbero includere i costi relativi:

- all'impiego di mezzi ed imprese specializzate e non;
- al conferimento dei materiali derivanti dalla dismissione presso i centri per il riciclo o presso le discariche autorizzate.

Bisogna sottolineare che, essendo gli impianti fotovoltaici una tecnologia relativamente recente, ancora pochi sono gli impianti che sono stati dismessi ed assai limitata è l'esperienza per tale tipologia di operazioni. La quantificazione dei costi relativi a tali operazioni potrebbe essere fatta sulla base di studi e pubblicazioni fatti a livello mondiale ed europeo nei quali è stato definito l'importo economico necessario per smantellare completamente 1 Megawatt prodotto mediante impianti fotovoltaici.

#### ***1.5. Dettagli riguardanti il ripristino dello stato dei luoghi e i relativi costi***

Concluse le operazioni relative alla dismissione dei componenti dell'impianto agrivoltaico si dovrà procedere alla restituzione dei suoli alle condizioni ante-operam.

Una volta separati i diversi componenti sopra elencati in base alla composizione chimica ed in modo da poter riciclare il maggior quantitativo possibile dei singoli elementi, i rifiuti saranno consegnati ad apposite ditte per il riciclaggio e il riutilizzo degli stessi; la rimanente parte, costituita da rifiuti non riutilizzabili, sarà conferita a discarica autorizzata. In fase di dismissione dell'impianto agrivoltaico, sarà di fondamentale importanza il completo ripristino morfologico e vegetazionale dell'area. Ciò farà in modo che l'area sulla quale sorgeva l'impianto possa essere restituita agli originari usi agricoli. Per garantire una maggiore attenzione progettuale al ripristino dello stato dei luoghi originario si utilizzeranno tecniche idonee alla rinaturalizzazione degli ambienti modificati dalla presenza dell'impianto agrivoltaico. Tale rinaturalizzazione verrà effettuata con l'ausilio di idonee specie vegetali autoctone.

I principali interventi di recupero ambientale che verranno effettuati sulle aree che hanno ospitato viabilità e cabine saranno costituiti prevalentemente da:

- semine (a spaglio, idrosemina o con coltre protettiva);
- semina di leguminose;
- scelta delle colture in successione;
- sovesci adeguati;
- incorporazione al terreno di materiale organico, preferibilmente compostato, anche in superficie;
- piantumazione di specie arboree/arbustive autoctone;
- concimazione organica finalizzata all'incremento di humus ed all'attività biologica.

Gli interventi di riqualificazione di aree che hanno subito delle trasformazioni, mediante l'utilizzo delle tecniche di Ingegneria Naturalistica, possono quindi raggiungere l'obiettivo di ricostituire habitat e di creare o ampliare i corridoi ecologici, unendo quindi l'Ingegneria Naturalistica all'Ecologia del Paesaggio.

Per quanto non espressamente previsto nel presente Progetto di Dismissione, si farà riferimento al Piano di Indirizzo Energetico Ambientale Regionale – PIEAR della Regione Puglia e alla Normativa Vigente al momento della dismissione.

Durante le fasi di redazione dei precedenti capitoli relativi al piano di dismissione, è stata prodotta una stima relativa ai costi di dismissione e ripristino dell'area interessata dal progetto dell'impianto. Detti costi sono di seguito riportati nella successiva tabella riepilogativa e sono stati valutati sulla scorta dei prezzi attuali, in quanto risulta difficilmente quantificabile, sia a livello di costi sia a livello tecnologico, la proiezione di tali attività al reale momento in cui verranno effettuate.

**Tabella riepilogativa dei costi di dismissione:**

DESCRIZIONE ATTIVITA'	COSTI DI DISMISSIONE	NORMALIZZAZIONE €/KW
Apparecchiature elettriche ed elettromeccaniche (RAEE)	€ 1.012.925,32	€ 31,03
Recinzioni, strutture di supporto, pali di videosorveglianza/illuminazione	€ 698.316,00	€ 21,39
Viabilità, cabine, vasche prefabbricate e cavidotti (altre opere civili)	€ 1.248.335,88	€ 38,24
Economie	-€ 708.392,30	-€ 21,70
<b>TOTALE</b>	<b>€ 2.251.184,90</b>	<b>€ 68,97</b>

*Costi dismissione e smaltimento*

Per la determinazione dell'importo complessivo, oltre ai costi derivanti dalla dismissione dei singoli componenti che costituiscono l'impianto fotovoltaico, sono state anche considerate le "economie" derivanti sia dai mancati costi di conferimento per le apparecchiature elettriche sia dagli eventuali ricavi che possono rinvenire dal riciclo dei materiali.

**Tabella riepilogativa dei costi di ripristino:**

DESCRIZIONE ATTIVITA'	COSTI DI RIPRISTINO	NORMALIZZAZIONE €/KW
aratura	€ 27.300,00	€ 0,84
prelievo campioni	€ 34.650,00	€ 1,06
concimazione	€ 11.550,00	€ 0,35
<b>TOTALE</b>	<b>€ 73.500,00</b>	<b>€ 2,25</b>

*Costi ripristino aree impianto*

I costi di dismissione e ripristino ammonteranno a circa € 71.217,19 per ciascun MW installato, per un totale di circa **€ 2.324.684,90** che corrisponde approssimativamente al **9,94%** dell'investimento totale previsto.

Ad ogni modo, dopo il trentesimo anno di attività dell'impianto fotovoltaico si valuterà lo stato di efficienza dei componenti e si stabilirà se procedere alla dismissione o meno.

## 2. COMPUTO METRICO DELLE OPERAZIONI DI DISMISSIONE

Il computo metrico delle operazioni di dismissione è riportato nell'elaborato "**CME.02-Computo metrico estimativo-Dismissione e ripristino-R0**".

## 3. CRONOPROGRAMMA DELLE FASI ATTUATIVE DI DISMISSIONE

È stato redatto un cronoprogramma delle fasi di dismissione dal quale si ricavano le tempistiche pari a circa 8 mesi, comprensive delle operazioni di ripristino ambientale dello stato dei luoghi.

Il tecnico  
Dott. Ing. Renato Pertuso



## CRONOPROGRAMMA PROGETTO DI DISMISSIONE

