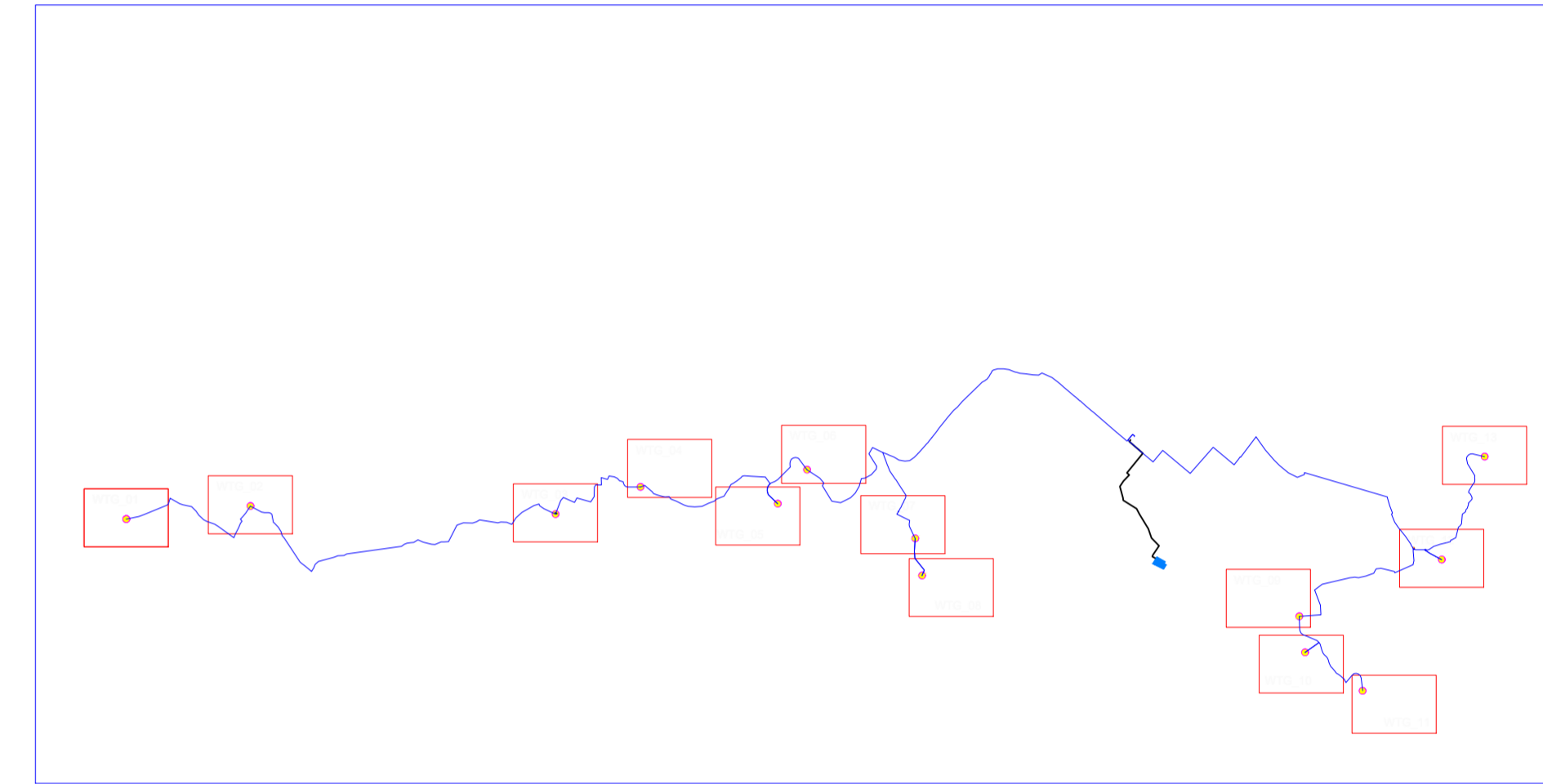
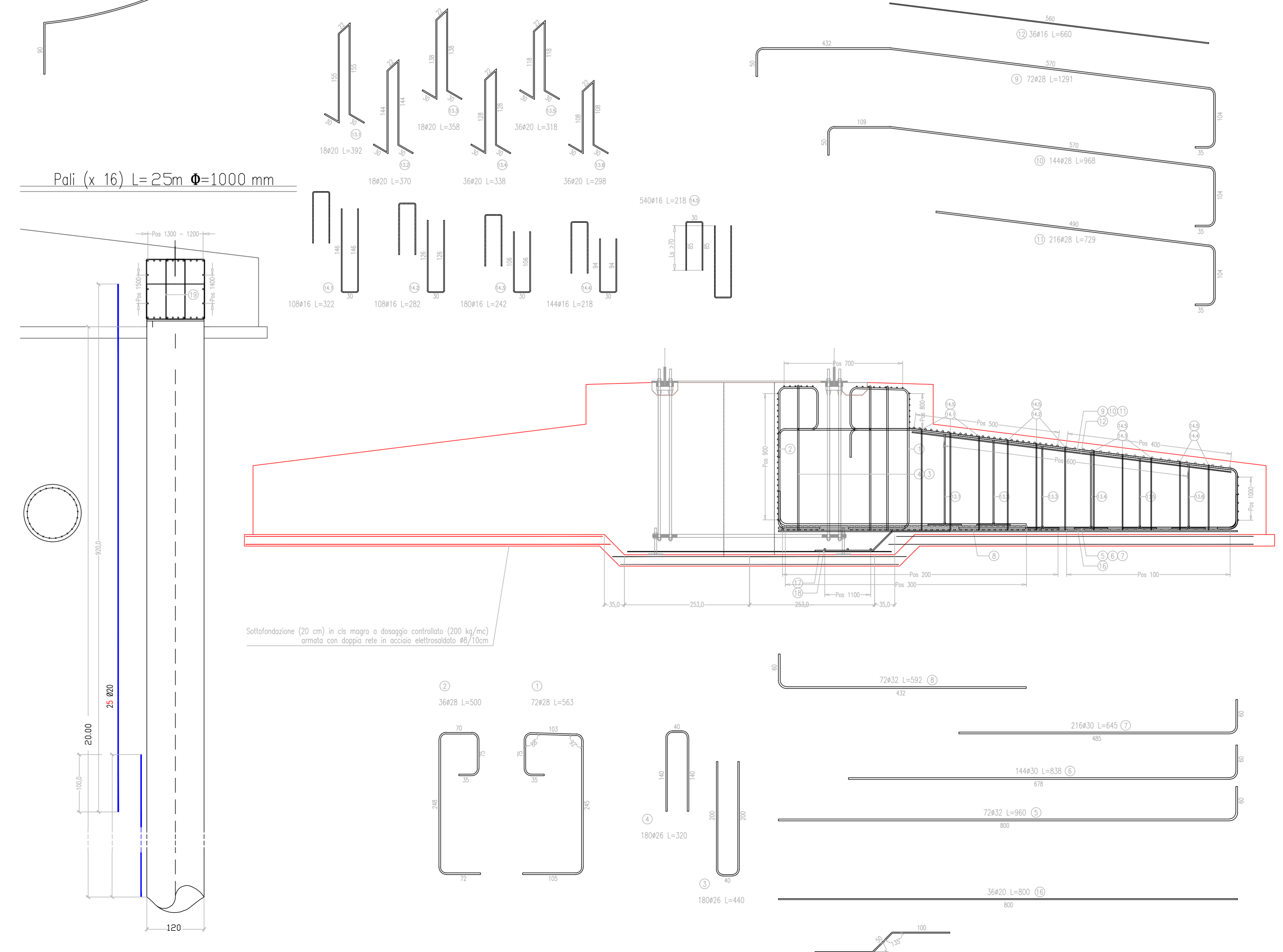
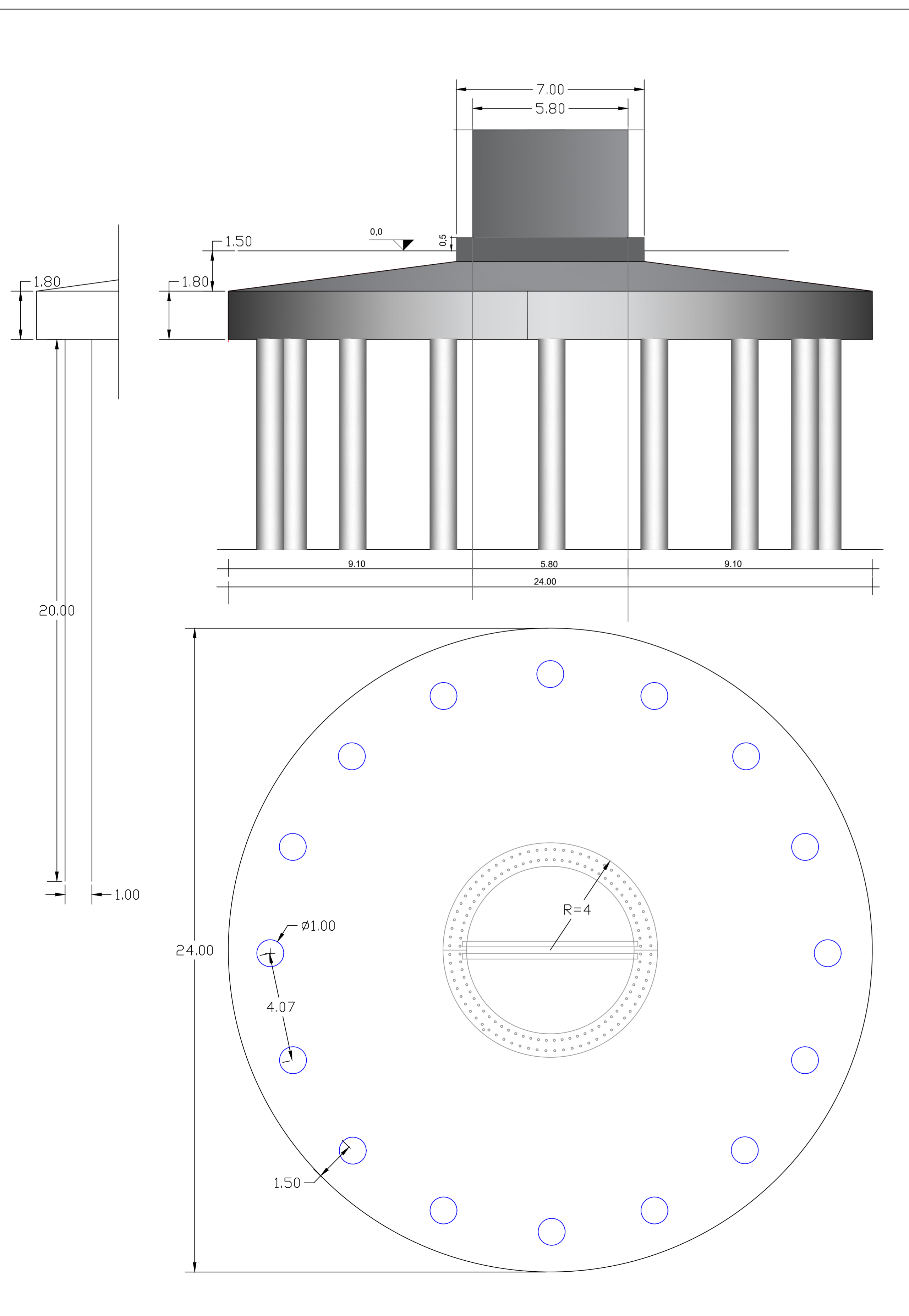
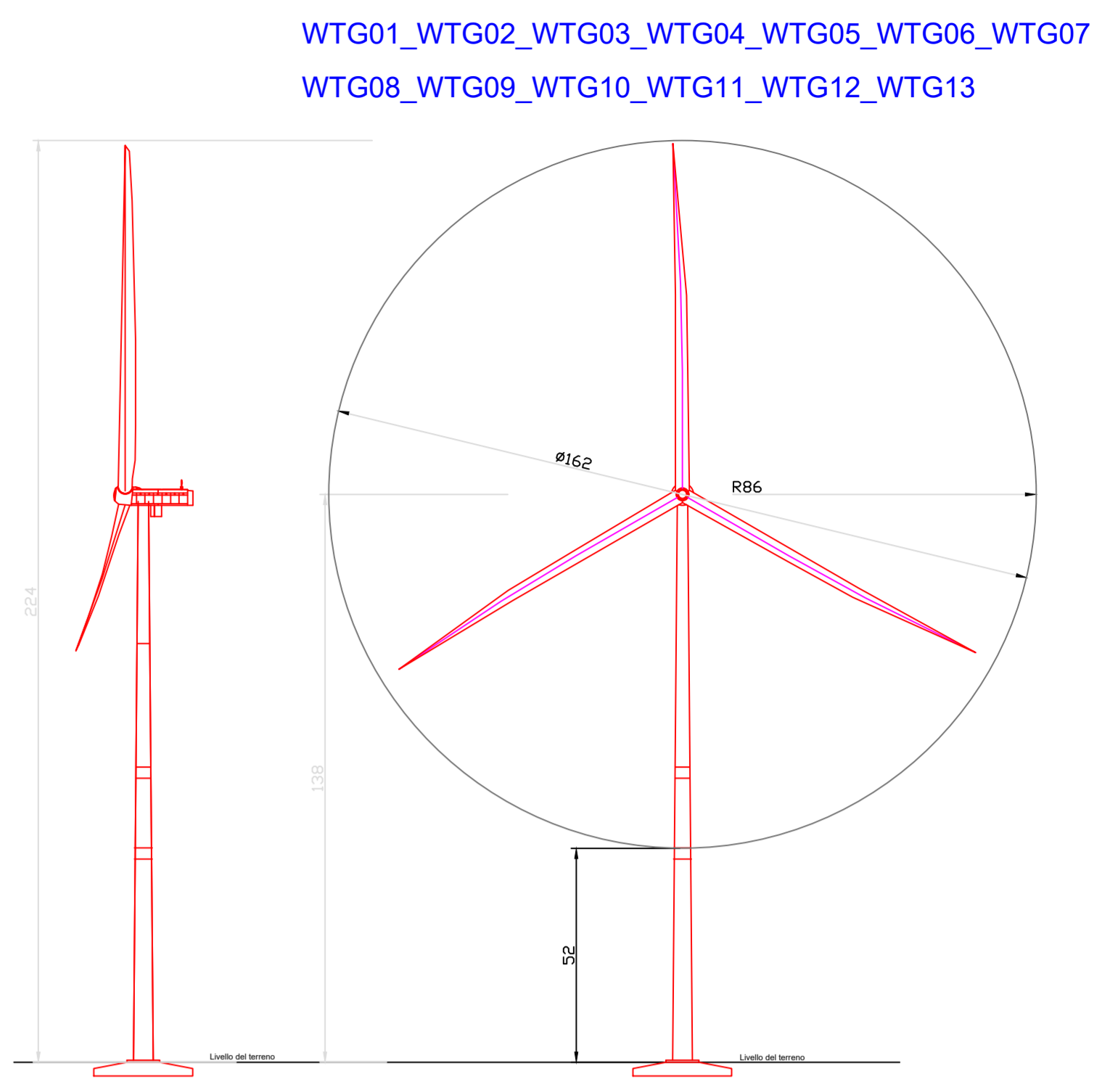
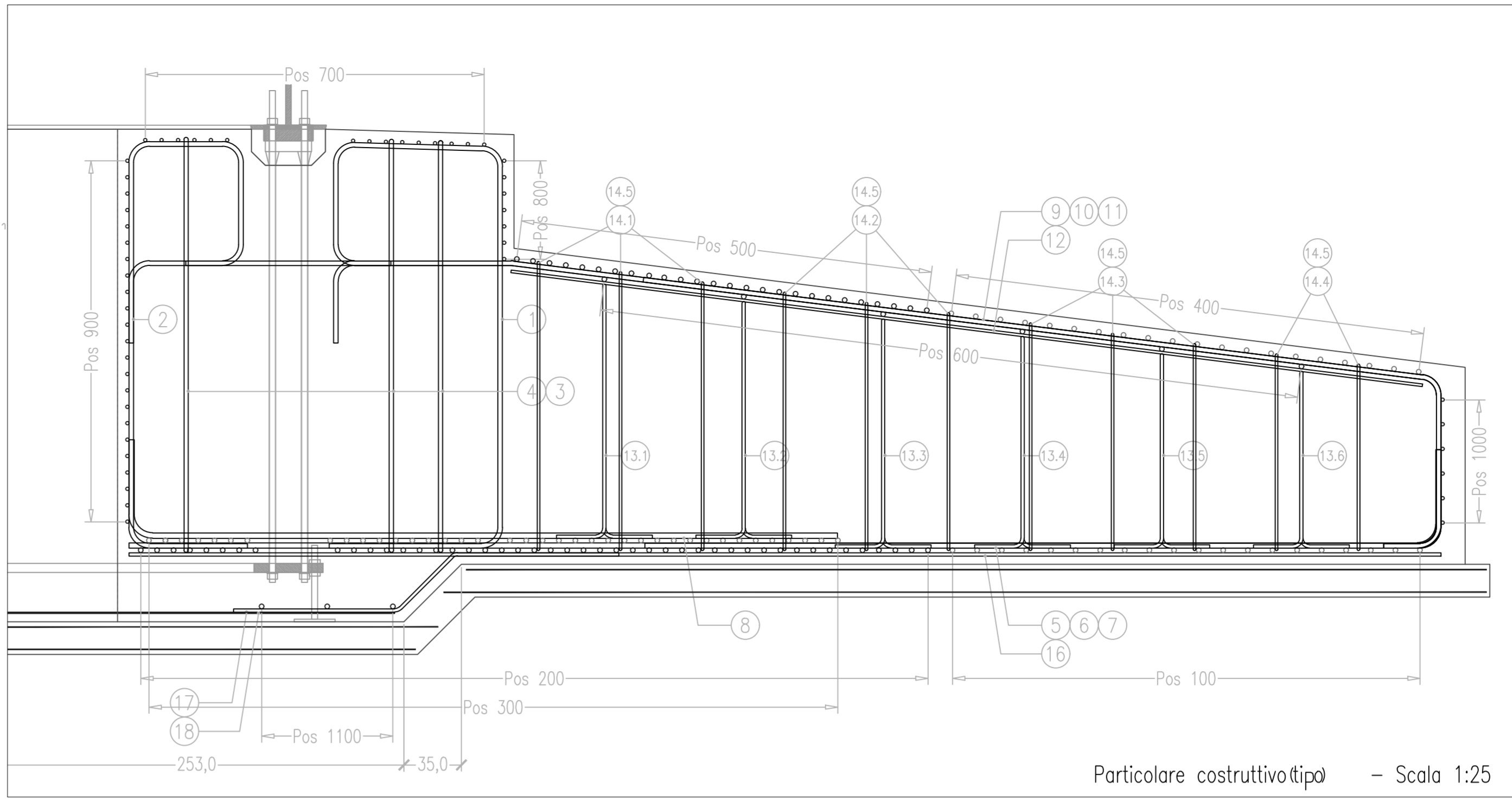
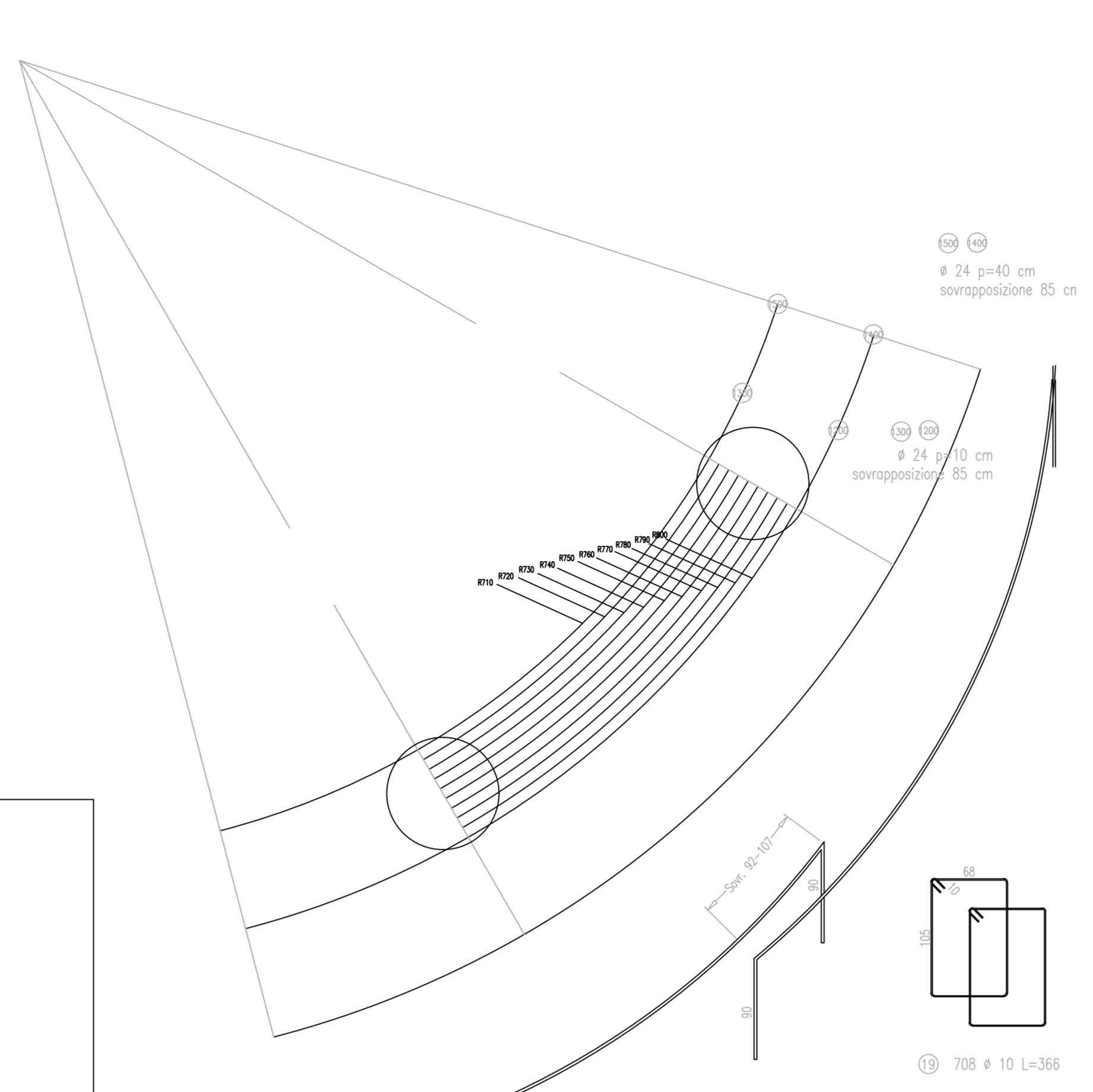


TUTTE LE DIMENSIONI ED I DATI TECNICI CONTENUTI IN QUESTA TAVOLA SI RIFERISCONO AD UNA FONDAZIONE TIPO CALCOLATA IN FASE PRELIMINARE.
SIA LE DIMENSIONI CHE I DATI TECNICI DOVRANNO ESSERE VALUTATI NUOVAMENTE NELLE SUCCESSIVE FASI PROGETTUALI.

DATI TECNICI MATERIALI

CALCESTRUZZO PER PLINTO DI FONDAZIONE:	
Classe di resistenza:	C32/40
Cemento:	CEM III/A - LL 42.5 R (passaggio min. 340 kg/m ³)
Rapporto massimo a/c:	0,55
Classe di esposizione:	XC3 + XF3 + XA1
Classe di consistenza:	S4
Diametro massimo degli aggregati:	25 mm
Additivo (fluidificante):	1%
CALCESTRUZZO PER PALI DI FONDAZIONE:	
Classe di resistenza:	C32/40
Cemento:	CEM III/A - LL 42.5 R (passaggio min. 300 kg/m ³)
Rapporto massimo a/c:	0,55
Classe di esposizione:	XC3 + XF3 + XA1
Classe di consistenza:	S4
Diametro massimo degli aggregati:	30 mm
Additivo (fluidificante):	1%



REGIONE CAMPANIA
REGIONE CAMPANIA

PROVINCIA DI AVELLINO
PROVINCIA DI AVELLINO

COMUNE DI ROCCA SAN FELICE
COMUNE DI ROCCA SAN FELICE

COMUNE DI GUARDIA LOMBARDI
COMUNE DI GUARDIA LOMBARDI

COMUNE DI ANDRETTA
COMUNE DI ANDRETTA

COMUNE DI BISACCIA
COMUNE DI BISACCIA

OGGETTO:
PROGETTO DEFINITIVO
"IMPIANTO DI PRODUZIONE DI ENERGIA ELETTRICA DA FONTE EOLICA DENOMINATO "GUARDIA-ANDRETTA" DELLA POTENZA DI 93,60 MW DA REALIZZARSI NEI COMUNI DI ANDRETTA (AV), BISACCIA (AV), GUARDIA LOMBARDI (AV), ROCCA SAN FELICE (AV) E RELATIVE OPERE AD ESSE CONNESSE"

ELABORATO:
FONDAZIONE WTG_PARTICOLARI COSTRUTTIVI

PROPRONTE:
WEB
WEB ITALIA ENERGIE RINNOVABILI S.R.L.
Via Leonardo da Vinci n.15
39100 Bolzano (BZ)
C.F. 10171591000
Rappresentante impresa: Kaiuz Reinhard

PROGETTAZIONE:
EGM PROJECT
VIA VERRASTRO 15/A
85100 POTENZA (PZ)
www.egmproject.it
egmproject@pec.it
Direttore Tecnico
Ing. Carmen Martone

Amministratore: Nuovo Busonatto
Responsabile tecnico: Barbara Petronzo

Livello prog.	Cat. opera	N°_prog.elaborato	Tipo elaborato	N° foglio	Tot. fogli	Nome file	Scala
PD		50	D			50_PARTICOLARI_COSTRUTT_FONDAZIONI	
REV.	DATA	DESCRIZIONE	ESEGUITO	VERIFICATO	APPROVATO		
	MAGGIO 2024						