

Cliente TERNA S.p.A.

Oggetto Verifica ai carichi di esercizio e sismici di tralicci tipo per linee elettriche serie 220 kV a semplice e doppia terna.
Scheda ING11 Rev. 00 TRAL220
Linea Elettrica Aerea a 220 kV Semplice Terna
Conduttori alluminio-acciaio Ø 31,5
Calcolo di Verifica dei Sostegni Tipo "E" Zone "A-B"
Allungati da H12 a H36

Ordine Contratto TERNA-CESI 3000019186 del 5/06/2006

Note Rev. 00

PUBBLICATO A6029454 (PAD - 852361)

La parziale riproduzione di questo documento è permessa solo con l'autorizzazione scritta del CESI.

N. pagine 252 **N. pagine fuori testo** -

Data 09/11/2006

Elaborato Mazza Luigi (CESI-SRN)
A6029454 114918 ALT

Verificato Gatti Fabrizio (CESI-SRN)
A6029454 114965 VER

Approvato Baldi Gualtiero (CESI-SRN)
A6029454 114939 APP



Mod. RAPP v. 01

Indice

STORIA DELLE REVISIONI.....	4
DOCUMENTI DI RIFERIMENTO	4
SOMMARIO.....	4
1 PARTE I - CALCOLO DI VERIFICA STRUTTURALE AI CARICHI STATICI.....	6
1.1 Introduzione.....	6
1.2 Criteri di modellazione e gestione dei casi di carico	6
1.3 Casi e combinazioni dei carichi.....	7
1.4 Criteri di verifica	12
1.4.1 Sollecitazioni ammissibili per i sostegni	12
1.4.2 Snellezza.....	12
1.4.3 Collegamenti bullonati	13
1.5 CARICHI ZONA A E ZONA B, NORMALI ED ECCEZIONALI	14
1.6 IPOTESI DI CARICO IMPIEGATE NELL' ANALISI.....	14
1.7 RISULTATI DELLE ANALISI.....	14
1.7.1 Risultati inviluppo sulle singole aste.....	14
1.7.2 Sforzi massimi di compressione e strappamento sulla fondazione	14
1.8 CONCLUSIONI.....	15
2 PARTE II VERIFICA SISMICA DEL SOSTEGNO	16
2.1 GENERALITÀ.....	16
2.1.1 FINALITÀ.....	16
2.1.2 STRUTTURA ANALIZZATA	17
2.1.3 IPOTESI DI CALCOLO	17
2.1.4 CARICHI IMPIEGATI	18
2.1.5 COMBINAZIONI DI CARICO	20
2.1.6 PROCEDIMENTO DI VERIFICA ADOTTATO	21
2.1.7 TENSIONI DI RIFERIMENTO PER LA VERIFICA STRUTTURALE	21
2.1.8 CARICHI IN FONDAZIONE.....	22
2.1.9 CODICI DI CALCOLO IMPIEGATI.....	22
2.2 RISULTATI DELLE ANALISI.....	22
2.2.1 Risultati inviluppo sulle singole aste con l'analisi sismica	22
2.2.2 Carichi in fondazione	22
2.3 CONCLUSIONI.....	22
ALLEGATO 1 TABELLE DELLE IPOTESI DI CARICO IMPIEGATE NELLE ANALISI STATICHE	23
ALLEGATO 2 SCHEMI UNIFILARI DELLE VARIE PARTI COMPONENTI IL SOSTEGNO	25
ALLEGATO 3 NOMENCLATURA PARTI INFERIORI DEL SOSTEGNO	31
ALLEGATO 4 TABELLE DEI RISULTATI DELLE ANALISI STATICHE.....	35
ALLEGATO 5 ANALISI STATICHE SFORZI MASSIMI DI COMPRESSIONE STRAPPAMENTO E TAGLIO SULLA FONDAZIONE	212
ALLEGATO 6 RISULTATI DELLE ANALISI SISMICHE	218

**ALLEGATO 7 ANALISI SISMICHE - SFORZI MASSIMI DI COMPRESSIONE
STRAPPAMENTO E TAGLIO SULLA FONDAZIONE 251**

STORIA DELLE REVISIONI

Numero revisione	Data	Protocollo	Lista delle modifiche e/o dei paragrafi modificati
00	8/11/2006	A6029454	Prima emissione

DOCUMENTI DI RIFERIMENTO

- 11| Ordinanza PCM 20/03/2003 n. 3274 *Primi elementi in materia di criteri generali per la classificazione sismica del territorio nazionale e di normative tecniche per le costruzioni in zona sismica*
- 11a| D.M. 9.1.1996 - *Norme tecniche per le costruzioni in zone sismiche.*
- 12| Ordinanza PCM 10/10/2003 n. 3316 *Modifiche ed integrazioni all'ordinanza del PCM n. 3274 del 20/03/2003*
- 13| UNI ENV 1993-1-1 *Eurocodice 3. Progettazione delle strutture di acciaio. Parte 1-1: Regole generali – Regole generali e regole per gli edifici*, Maggio 2004
- 14| D.M. 21.03.1998 di cui alla legge N. 339 del 28.06.1986 *Norme tecniche per la progettazione, l'esecuzione e l'esercizio delle linee elettriche aeree esterne*
- 15| CNR 10011-1997 *Costruzioni in acciaio: istruzioni per il calcolo, l'esecuzione e la manutenzione*
- 15a| CEI EN50341-1 *Linee elettriche aeree a tensione alternata maggiore di 45 kV. Parte 1: prescrizioni generali – specifiche comuni*, Luglio 2005
- 15b| Consiglio Superiore dei Lavori Pubblici, IV Sezione *Norme applicabili alla costruzione di linee elettriche aeree esterne. Pareri del Consiglio Superiore LL.PP. 4^ Sezione, n. 261 del 25/06/1998, n. 285 del 16/07/1998 e n. 174 del 23/04/1998*, Adunanza del 17/12/1998, N. protocollo 457/98
- 15c| D.M. 9.1.1996 - *Norme tecniche per il calcolo, l'esecuzione ed il collaudo delle strutture in cemento armato, normale e precompresso e per le strutture metalliche.*
- 16| Ordinanza PCM 3/05/2005 n. 3431 *Ulteriori modifiche ed integrazioni all'ordinanza del Presidente del Consiglio dei Ministri n. 3274 del 20 marzo 2003, recante "Primi elementi in materia di criteri generali per la classificazione sismica del territorio nazionale e di normative tecniche per le costruzioni in zona sismica"*
- 17| Doc. CESI A5020461 *Verifica ai carichi di esercizio e sismici di tralicci tipo per linee elettriche serie 132-150 kV a semplice e doppia terna. Scheda RIS01 Specifiche per la procedura software per la costruzione dei modelli FEM e la gestione delle analisi*, Rev. 00, aprile 2005
- 18| Decreto 14/09/2005 pubblicata sulla Gazzetta Ufficiale il 23/09/2005 come supplemento 159 alla serie generale 222 *"Norme tecniche per le costruzioni"*
- 19| UNI ENV 1993-1-8 *Eurocodice 3. Progettazione delle strutture di acciaio. Parte 1-8: Progettazione dei collegamenti*, agosto 2005
- 110| Pratica ISMES 1140 *Indagine sperimentale per l'analisi del comportamento sismico delle torri dell'elettrodotto sullo stretto di Messina*, p.c. Enel/DSR Roma, maggio 1976
- 111| Pratica ISMES 1126, *Analisi dinamica ad elementi finiti delle torri dell'elettrodotto che attraversa lo stretto di Messina*, p.c. Enel/DSR Roma, aprile 1976

SOMMARIO

Il presente documento descrive le attività e i risultati relativi alla verifica strutturale dei sostegni tipo E per linee elettriche aeree a 220 kV in semplice terna in accordo alla normativa di esecuzione delle linee elettriche aeree esterne [4]

Viene effettuata anche una verifica di idoneità sismica secondo quanto richiesto dal Voto del CSLP del 17/12/1998 n. 457/98 ([5b]), in accordo alle normative sismiche recentemente entrate in vigore ([1], [2] e [6]).

Il presente documento è strutturato in due parti:

- Parte I: calcolo di verifica strutturale del sostegno E, in accordo a [4]
- Parte II: analisi sismica del sostegno E, H36 piede +3 testa E561 (alternativa mensola Q), in accordo a [1], [2] e [6].

Il documento è completato da 7 allegati, di seguito elencati:

- ALLEGATO 1
TABELLE DELLE IPOTESI DI CARICO IMPIEGATE NELLE ANALISI STATICHE
- ALLEGATO 2
SCHEMI UNIFILARI DELLE VARIE PARTI COMPONENTI IL SOSTEGNO
- ALLEGATO 3
NOMENCLATURA PARTI INFERIORI DEL SOSTEGNO
- ALLEGATO 4
TABELLE DEI RISULTATI DELLE ANALISI STATICHE
- ALLEGATO 5
ANALISI STATICHE SFORZI MASSIMI DI COMPRESSIONE STRAPPAMENTO E TAGLIO SULLA FONDAZIONE
- ALLEGATO 6
RISULTATI DELLE ANALISI SISMICHE
- ALLEGATO 7
ANALISI SISMICHE - SFORZI MASSIMI DI COMPRESSIONE STRAPPAMENTO E TAGLIO SULLA FONDAZIONE

I modelli ad elementi finiti delle strutture sono stati elaborati dal p.i. Andrea Tartari.

1 PARTE I - CALCOLO DI VERIFICA STRUTTURALE AI CARICHI STATICI

1.1 Introduzione

Il presente documento descrive criteri, procedure e risultati relativi alle attività di verifica strutturale del sostegno tipo E, per linea elettrica aerea 220 kV in semplice terna in accordo alla normativa di esecuzione delle linee elettriche aeree esterne [4].

L'attività non comprende la verifica delle fondazioni né dei monconi.

1.2 Criteri di modellazione e gestione dei casi di carico

La struttura è stata modellata mediante elementi di tipo trave, provvisti delle caratteristiche dei profili impiegati nella realizzazione del sostegno. I montanti sono stati modellati mediante travi continue, reagenti ad azione assiale e a flessione, mentre gli elementi diagonali sono stati ipotizzati come reagenti esclusivamente ad azione assiale, secondo uno schema tipico per le strutture tralicciate.

A questo fine, il collegamento tra aste e aste e tra aste e montanti è stato realizzato in modo da rendere nulli i momenti, ottenendo così delle cerniere piane, in ciascuno dei due assi ortogonali orizzontali.

Creazione dei modelli ad elementi finiti, analisi, fase di verifica strutturale e report di verifica vengono realizzati e gestiti per mezzo di una procedura software (VERTRA), descritta nel rif. [7], già impiegata per le analisi strutturali dei sostegni 132-150 kV, alla quale si rimanda per ogni dettaglio.

Le fasi della procedura sono principalmente le seguenti:

- Creazione dei modelli: Ogni sostegno è caratterizzato da una parte comune (testa e fusto), da basi di differente taglia, da piedi di differente altezza e da mensole di differente tipologia. Ogni combinazione "testa/fusto-base-piedi-mensole" costituisce, dal punto di vista del metodo agli elementi finiti, un modello strutturale vero e proprio. La realizzazione del modello ad elementi finiti e la definizione dei carichi è realizzata tramite il software di modellazione FEM I-DEAS. Ogni componente elementare viene modellato singolarmente, tenendo però in conto che i singoli componenti dovranno poi essere assemblati in modo automatico dalla procedura, rendendo quindi possibile la loro identificazione in modalità univoca e prevedendo tutti i casi particolari di

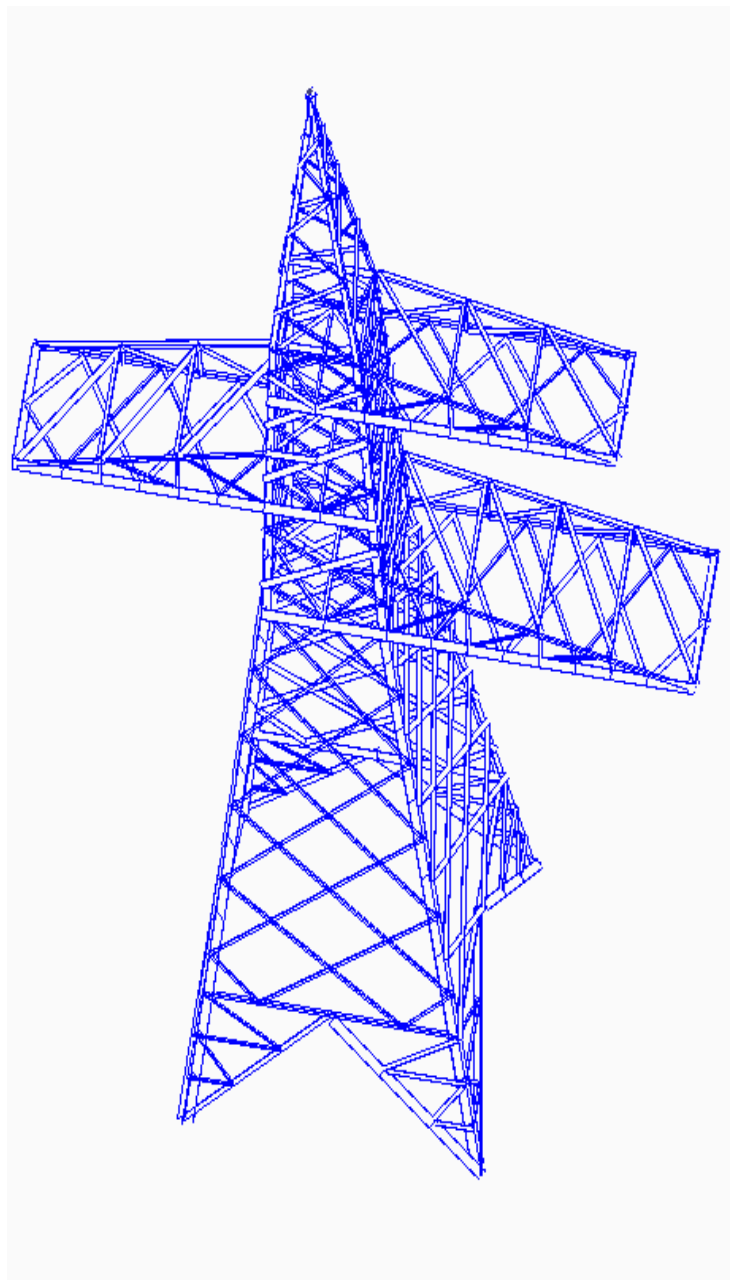


Figura 1 - Configurazione Base H12 piede +0

modellazione.

- Analisi ad elementi finiti: Le analisi statiche ad elementi finiti vengono eseguite con il codice MSC-NASTRAN 2005. I files di input vengono creati in modo automatico dalla procedura VERTRA, data la numerosità delle combinazioni geometriche possibili. La generazione automatica ed i relativi controlli vengono effettuati tramite dei moduli software di VERTRA descritti in [7]
- Verifica statica
- Creazione dei Report

Si evidenzia che per il sostegno in esame sono stati creati, mediante la procedura di cui sopra, 108 modelli agli elementi finiti (=2 teste × 54 combinazioni base-piede per ogni testa). La figura 1 illustra una tipica configurazione (altezza H12) sottoposta all'analisi.

1.3 Casi e combinazioni dei carichi

La linea 220 kV è di classe III¹, ossia è una linea di trasporto o distribuzione energia, con $V_{\text{nominale}} > 30000 \text{ V}$ e P_{rottura} conduttore di energia $\geq 3434 \text{ daN}$

Per ogni sostegno sono presenti:

- 3 conduttori
- 1 fune di guardia

Carichi e combinazioni di carichi vengono definiti e gestiti da una procedura software. Questi carichi vengono definiti tramite una specifica routine software da eseguire all'interno del software I-DEAS come macro.

1.3.1.1 Ipotesi di calcolo per i sostegni²

- 1) tutti i conduttori e funi di guardia integri, $T = -5^\circ\text{C}$, $V = 130 \text{ km/h}^3$
- 2) configurazioni di rottura dei conduttori (tiro asimmetrico)

Zona A	Nconduttori ≤ 6
Numero dei Conduttori o funi di guardia rotti	1

Si prevede che ciascuna parte del sostegno sia verificata per la rottura di 1 conduttore o fune di guardia⁴.

Occorre quindi considerare quattro diverse situazioni, in ognuna delle quali, di volta in volta, è rotta la fune di guardia o uno dei tre conduttori, con carichi TPL diversi tra condizione di integrità (normale) e di rottura (eccezionale).

- 3) tutti i conduttori e funi di guardia integri per condizioni zona B
- 4) configurazioni di rottura dei conduttori (tiro asimmetrico)

Zona B	Nconduttori ≤ 6
Numero dei Conduttori o funi di guardia rotti	1

1.3.1.2 Carichi agenti sui sostegni⁵

<i>Tipo di carico</i>	Osservazioni
spinta del vento sui conduttori e sulle corde di guardia con o senza manicotto di ghiaccio ⁶	Compreso nei TPL

¹ par. 1.2.07 di [4]

² par. 2.4.04 di [4]

³ $130 \text{ km/h} = 36,1 \text{ m/s}$

⁴ par. 2.4.05 di [4]

⁵ par. 2.4.06 di [4]

spinta del vento sul sostegno senza incrostazioni di ghiaccio ⁷ ; è calcolata come spinta sulla superficie di una faccia supposta colpita normalmente + spinta sulla faccia adiacente nelle stesse condizioni ⁸	Calcolato sulla base della superficie dei profili del sostegno e della pressione dinamica corrispondente per zone A e B; carico uniformemente distribuito sui nodi della struttura FEM
spinta del vento sugli equipaggiamenti senza incrostazioni di ghiaccio ⁹	Compreso nei TPL
componenti orizzontali dei tiri dei conduttori e delle corde di guardia nella direzione della campata: i tiri sono quelli delle corrispondenti ipotesi di calcolo dei conduttori e delle corde di guardia, senza riduzioni dovute ad eventuali rotazioni delle catene di sospensione per effetto della rottura dei conduttori o corde di guardia della campata adiacente.	Compreso nei TPL
componenti verticali dei tiri dei conduttori e delle corde di guardia	Compreso nei TPL
peso degli equipaggiamenti senza incrostazioni di ghiaccio	Compreso nei TPL
peso degli elementi costituenti i sostegni senza incrostazioni di ghiaccio	Calcolato sulla base dei profili impiegati nella realizzazione del sostegno

Calcolo della Spinta nella direzione del vento

- il vento è considerato normale alla direzione della linea
- essendo il sostegno un traliccio, quindi formato da profilati con superfici piane, si adotteranno i seguenti valori di pressione dinamica¹⁰, da moltiplicarsi per la superficie bagnata (larghezza ali × lunghezza asta):
 - 130 km/h (zona A) => 117,72 daN/m²
 - 65 km/h (zona B) => 29,43 daN/m²
- la spinta del vento agisce trasversalmente alla linea e viene calcolata come somma della spinta sulla superficie della faccia longitudinale e di quella della faccia trasversale. Il carico da vento è distribuito su una delle facce trasversali alla linea.

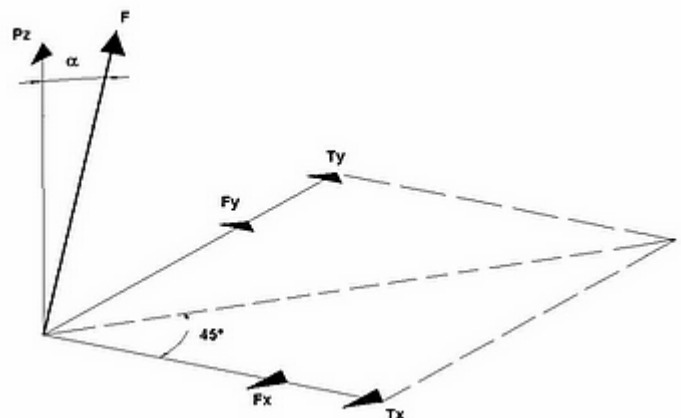
Lo squilibrio di tiro dovuto alle differenze delle campate reali, sia dei conduttori che delle corde di guardia è già compreso nei TPL.

1.3.1.3 Azioni trasmesse alle fondazioni

Viene effettuata la stima delle azioni risultanti trasmesse alle fondazioni, per la verifica dei monconi e delle fondazioni stesse (non compresa nella presente attività), per ciascuna delle combinazioni basi/piedi, presentati in forma tabellare per il successivo utilizzo.

I risultati sono organizzati secondo due differenti tabelle, delle quali una riporta i carichi trasmessi secondo un sistema di riferimento ortogonale X, Y, Z, l'altra gli stessi carichi scomposti in un sistema di riferimento P, Y, Z, dove P è la direzione coincidente con l'asse del montante.

Le reazioni vincolari della struttura del traliccio, in corrispondenza di ciascun piede, sono di norma rappresentate secondo le tre componenti PZ, TX e TY agenti secondo un sistema di assi ortogonali fra



⁶ per le pressioni dinamiche del vento, vedi par. 2.1.02 di [4]

⁷ per le pressioni dinamiche del vento, vedi par. 2.1.02 di [4]

⁸ par. 2.4.06 di [4]

⁹ sostegni di sospensione o con semplice isolatore rigido = 5% carico a); sostegni di amarro o con doppio isolatore rigido = 10% carico a)

¹⁰ par. 2.1.02 di [4]

loro coincidente con quello “globale” della struttura che, nel caso specifico, prevede:

- l'asse X coincidente con la direzione trasversale del traliccio;
- l'asse Y coincidente con la direzione longitudinale del traliccio;
- l'asse Z coincidente con la verticale.

Nel caso di scomposizione nelle tre componenti F, Tx e Ty (con F diretto come l'asse del montante) la relazione tra le grandezze F, Tx, Ty e P, TX, TY è espressa dalle seguenti equazioni:

- $F = PZ / \cos \alpha$
- $F_x = TX - (PZ * \operatorname{tg} \alpha) * \cos 45^\circ$
- $F_y = TY - (PZ * \operatorname{tg} \alpha) * \cos 45^\circ$

con α l'angolo di inclinazione del montante rispetto alla verticale, misurato nel piano della diagonale; per il traliccio E l'angolo è pari ad $\alpha = 8,44^\circ$.

1.3.1.4 Tabella riassuntiva delle combinazioni di carico per ciascuna zona

Nella seguente tabella sono indicati i coefficienti moltiplicativi del caso di carico nella combinazione considerata.

Per ogni asta, viene trovato il valore massimo della sollecitazione fra quelli corrispondenti a ciascuna combinazione di carico: è tale valore ad essere sottoposto alla verifica alle tensioni ammissibili.

	Caso di carico ⇒	Peso proprio sostegno	TPL sulla fune di guardia		TPL sul conduttore 1		TPL sul conduttore 2		TPL sul conduttore 3		Peso equipaggiamenti	Spinta del vento sul sostegno	Spinta del vento sugli equipaggiamenti
	Combinazione ⇓		Normale	eccezionale	Normale	eccezionale	Normale	eccezionale	Normale	eccezionale			
Condizione normale	1	1	1	0	1	0	1	0	1	0	1	1	1
Condizione eccezionale ¹¹	2	1	0	1	1	0	1	0	1	0	1	1	1
	3	1	1	0	0	1	1	0	1	0	1	1	1
	4	1	1	0	1	0	0	1	1	0	1	1	1
	5	1	1	0	1	0	1	0	0	1	1	1	1

¹¹ i TPL della condizione eccezionale (conduttori/fune di guardia rotti) sono diversi da quelli della condizione normale (conduttori/fune di guardia integri)

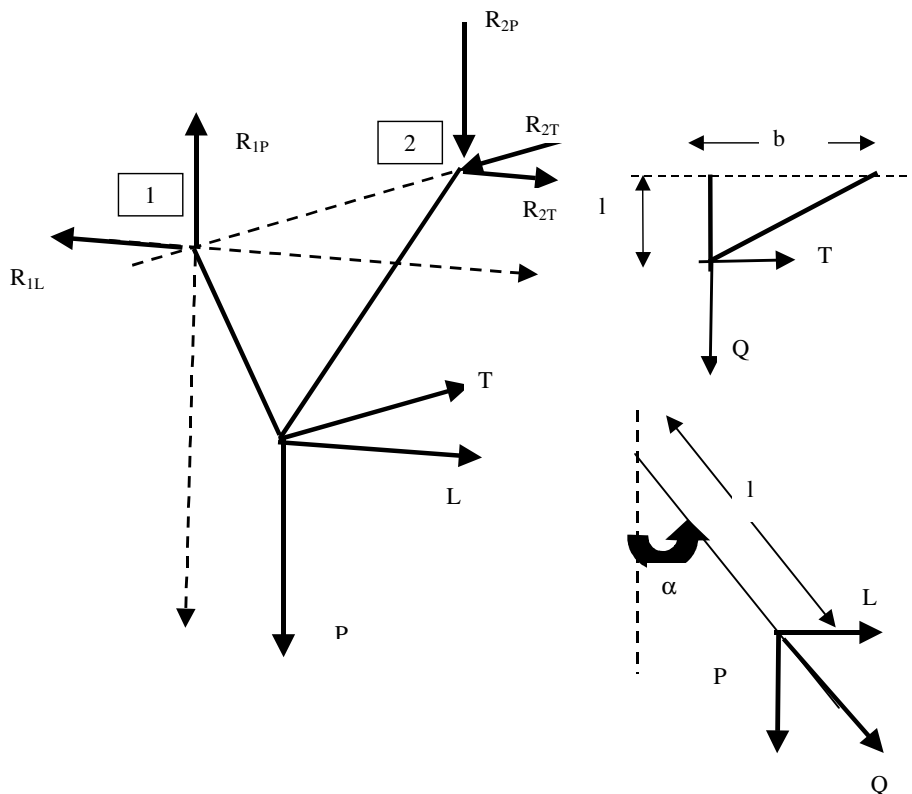
1.3.1.5 Scomposizione dei carichi TPL in caso di presenza del pendino

Il pendino è presente, in due versioni (“corto” e “lungo”) su alcune mensole. Le differenti configurazioni di mensole sono:

- 0, nella quale nessuna mensola è equipaggiata con pendino
- 1, nella quale la sola mensola in posizione “media” è equipaggiata con pendino “corto”
- 1*, nella quale la sola mensola in posizione “media” è equipaggiata con pendino “lungo”
- 2, nella quale le sole mensole in posizione “alta” e “bassa” sono equipaggiate con pendino “corto”
- 2*, nella quale le sole mensole in posizione “alta” e “bassa” sono equipaggiate con pendino “corto”

Il pendino è un componente caratterizzato da una intrinseca labilità, ruotando attorno ad un asse di cerniera parallelo all’asse trasversale della linea. Sotto l’azione dei carichi P ed L il piano in cui giace ruota ed assume una posizione di equilibrio nello spazio. Con carico L nullo, il pendino giace nel piano verticale, con carico P nullo (ma L non nullo) giace nel piano orizzontale.

I carichi TPL che agiscono sul sostegno vengono quindi ridistribuiti, in presenza del pendino, nei punti di vincolo del pendino stesso, secondo un sistema di equazioni che viene di seguito rappresentato (“1” e “2” sono i due punti di vincolo del pendino sulla mensola), α è l’angolo che il piano di giacitura del pendino forma rispetto all’asse verticale in equilibrio sotto l’azione di P e L.



Si ha:

$$\alpha = \arctg (L/P)$$

$$Q = (L^2 + P^2)^{1/2}$$

$$Q \times \sin \alpha = L$$

$$Q \times \cos \alpha = P$$

Le componenti secondo gli assi coordinati paralleli a T, P e L, delle reazioni vincolari (forze equilibranti) nei punti 1 e 2 sono quindi:

$$\begin{aligned}
 R_{1T} &= 0 \\
 R_{1L} &= (T \times l/b + Q) \times \sin \alpha = T \times l/b \times \sin \alpha + L \\
 R_{1P} &= (T \times l/b + Q) \times \cos \alpha = T \times l/b \times \cos \alpha + P \\
 R_{2T} &= T \\
 R_{2L} &= T \times l/b \times \sin \alpha \\
 R_{2P} &= T \times l/b \times \cos \alpha
 \end{aligned}$$

Le azioni equivalenti ai carichi di linea TPL hanno naturalmente verso opposto a quello indicato in figura, che è congruente con il sistema delle forze equilibranti.

Nel caso di mensole nelle quali il pendino non è presente, i carichi TPL sono applicati direttamente al nodo strutturale di competenza.

1.4 Criteri di verifica

La verifica strutturale dei sostegni viene eseguita essenzialmente su due tipologie di elementi:

- le membrature (profilati), ai carichi di trazione e di compressione
- i collegamenti bullonati alle massime sollecitazioni di recisione, trazione e pressione massima sul contorno del foro

La metodologia di verifica è relativa alle tensioni ammissibili, come previsto in [4].

1.4.1 Sollecitazioni ammissibili per i sostegni

Le sollecitazioni ammissibili¹² sono le seguenti:

- membrature a trazione: si calcola considerando la sezione trasversale al netto dell'area corrispondente per fori e bulloni

○ Fe360 UNI EN 10025	$\sigma_{amm} = 1373 \text{ daN/cm}^2 = 137,3 \text{ MPa}$
○ Fe430 UNI EN 10015	$\sigma_{amm} = 1373 \text{ daN/cm}^2 = 137,3 \text{ MPa}$
○ Fe E275-TM EURONORM 149-80	$\sigma_{amm} = 1373 \text{ daN/cm}^2 = 137,3 \text{ MPa}$
○ Fe510 UNI EN 10025	$\sigma_{amm} = 2158 \text{ daN/cm}^2 = 215,8 \text{ MPa}$
○ Fe420-TM EURONORM 149-80	$\sigma_{amm} = 2158 \text{ daN/cm}^2 = 215,8 \text{ MPa}$
○ Fe E490-TM EURONORM 149-80	$\sigma_{amm} = 2158 \text{ daN/cm}^2 = 215,8 \text{ MPa}$
- membrature a compressione: si calcola considerando, per snellezze $\lambda > 20$, la sezione trasversale al lordo dell'area corrispondente per fori e bulloni
 - valore delle tabelle allegate alla [4] in funzione del tipo di acciaio e della snellezza λ

Per le condizioni di carico eccezionali, si ammette che le sollecitazioni ammissibili per i materiali dei sostegni siano maggiorate del 60%, si veda par. 2.4.09 di [4].

1.4.2 Snellezza

Per quanto riguarda il calcolo delle snellezze¹³ per la tensione di compressione ammissibile, si considerano i seguenti casi:

- snellezza λ = rapporto tra la lunghezza geometrica l tra i due nodi, considerati come cerniere e il raggio giratorio minimo ρ_{min} della sezione retta della membratura;
- In caso di asta rompitrattata da un solo lato del profilo e quindi divisa in due parti l_1 e l_2 , tali che $l_1 > l_2$ e che $l_1 + l_2 = l$
 - $\lambda_1 = l_1 / \rho_{min}$
 - $\lambda_2 = l / \rho_{medio}$
 si prende, come valore di compressione ammissibile, il più basso dei valori di tensione corrispondente alle snellezze calcolate.

Si tiene inoltre conto dei seguenti aspetti:

- per montanti e membrature analoghe: l è la distanza geometrica tra due nodi consecutivi del reticolato della faccia a maglie più grandi del tronco di sostegno che si considera

¹² par. 2.4.09 di [4]

¹³ par. 2.4.11 di [4]

- per nodi dei reticolati di due facce adiacenti sfalsati su una stessa membratura, l è definita al punto precedente e r è relativo all'asse baricentrico normale alla faccia che si considera

1.4.3 Collegamenti¹⁴ bullonati

- massima sollecitazioni di recisione: $\leq 30\%$ sollecitazione rottura a trazione
- massima sollecitazioni di trazione $\leq 40\%$ sollecitazione rottura a trazione
- pressione massima sul contorno del foro $\leq 240\%$ sollecitazione ammissibile (punto d di 2.4.09)

¹⁴ par. 2.4.12 di [4]

1.5 CARICHI ZONA A E ZONA B, NORMALI ED ECCEZIONALI

Il sostegno E è impiegato per l'utilizzo normale e come capolinea.

I carichi sono relativi a:

- Conduttore di energia RQUT0000C21, alluminio-acciaio Ø 31,5
- Fune di guardia: LC50/1

Sostegno per utilizzo normale

Ipotesi di carico	Stato del conduttore	Conduttore di energia			fune di guardia		
		T (daN)	P (daN)	L (daN)	T (daN)	P (daN)	L (daN)
Normale	MSA	8765,8	-2694,4	220,0	5570,4	-1497,1	1131,0
Eccezionale	MSA	4462,9	-1487,2	5450,0	2785,2	-748,6	3476,0
Normale	MSA-B	8228,0	-2696,8	220,0	5614,8	-1651,4	1014,0
Eccezionale	MSA-B	4194,0	-1488,4	4680,0	2807,4	-825,7	3261,0
Normale	MSB	8458,8	-3766,0	80,0	5796,1	-2195,1	1187,0
Eccezionale	MSB	4249,4	-2023,0	5670,0	2898,0	-1097,5	3832,0

Sostegno per utilizzo come capolinea

Ipotesi di carico	Stato del conduttore	Conduttore di energia			fune di guardia		
		T (daN)	P (daN)	L (daN)	T (daN)	P (daN)	L (daN)
Normale	MSA	3535,8	-2694,4	5450,0	3225,4	-1497,1	3476,0
Eccezionale	MSA	0	0	0	0	0	0
Normale	MSA-B	3768,0	-2696,8	4680,0	3367,8	-1651,4	3261,0
Eccezionale	MSA-B	0	0	0	0	0	0
Normale	MSB	2868,8	-3766,0	5670,0	3151,1	-2195,1	3832,0
Eccezionale	MSB	0	0	0	0	0	0

1.6 IPOTESI DI CARICO IMPIEGATE NELL'ANALISI

Le ipotesi di carico sono elencate nell'Allegato 1 al presente rapporto.

1.7 RISULTATI DELLE ANALISI

1.7.1 Risultati involuppo sulle singole aste

I risultati, come involuppo sulle singole aste, sono dettagliatamente riportati nei tabulati in uscita dalla procedura VERTRA nell'Allegato 4 al presente rapporto. Per la nomenclatura delle singole aste del sostegno si faccia riferimento allo schema riportato nell'Allegato 3 al presente rapporto. Gli schemi unifilari del sostegni sono inclusi nell'Allegato 2.

1.7.2 Sforzi massimi di compressione e strappamento sulla fondazione

Gli sforzi massimi di compressione, strappamento e taglio sulla fondazione, per ogni allungato analizzato, sono tabulati nell'Allegato 5 al presente rapporto. Occorre notare che le azioni calcolate possono essere impiegate per la successiva verifica sia dei monconi metallici che delle fondazioni.

A tale scopo, si evidenzia che, per quanto riguarda i monconi, tenendo conto del criterio di verifica alle tensioni ammissibili per le condizioni normali e per quelle eccezionali (dove la tensione ammissibile è incrementata del 60%, vedasi [4]), sono presentati i valori delle azioni massime per le condizioni normali e quelle per le condizioni eccezionali divise per il coefficiente di incremento 1,6, in modo da rendere confrontabili le azioni sui monconi stessi ai fini della verifica alle tensioni ammissibili.

In Allegato 5 sono anche presentati, per la verifica delle fondazioni in calcestruzzo, i valori massimi, senza alcuna riduzione, tra quelli relativi alle condizioni normali ed eccezionali.

1.8 CONCLUSIONI

Sulla base delle analisi effettuate, si può affermare che lo stato tensionale negli elementi strutturali del traliccio esaminato, conseguente alle azioni normali ed eccezionali previste dalla normativa di riferimento, risulta sempre inferiore ai corrispondenti valori delle tensioni ammissibili.

2 PARTE II VERIFICA SISMICA DEL SOSTEGNO

2.1 GENERALITÀ

2.1.1 FINALITÀ

Il voto del C.S.LL.PP (rif. [5b]) richiede per le linee aeree esterne di ottemperare comunque alle prescrizioni della normativa antisismica in Rif. [1a] (D.M. 16-1-1996 – “Norme tecniche per le costruzioni in zone sismiche”).

A tale proposito si ricorda che il rif. [4], al par. 2.4.14 (Impiego di sostegni in zone sismiche) afferma testualmente, invece, che i sostegni progettati in base a quanto previsto nel rif. stesso (che non comprende alcuna condizione di carico sismico) sono idonei ad essere impiegati anche nelle zone sismiche, per qualsiasi grado di sismicità.

L'introduzione della nuova normativa sismica ([1], [2] e [6]) che a tutti gli effetti sostituisce la precedente (D.M. 16-1-1996 – “Norme tecniche per le costruzioni in zone sismiche”) e che riclassifica il territorio nazionale, introduce una diversa e più gravosa definizione delle azioni sismiche, e stabilisce criteri di verifica delle strutture non più alle “tensioni ammissibili” ma allo “stato limite ultimo”, rende opportuna una riconsiderazione di quanto le strutture progettate con i criteri congruenti con la normativa linee (peraltro attualmente ancora in vigore) siano tuttora compatibili con il presente ambito normativo.

Scopo delle presenti analisi è quello quindi di valutare l'impatto che la normativa sismica (rif. [1]), recentemente entrata in vigore, può avere in termini di stato tensionale sulle strutture dei tralicci ed in termini di carichi in fondazione sulle relative fondazioni; in particolare di verificare che, rispetto alle condizioni normali ed eccezionali previste dalla normativa delle linee [4] per le quali i tralicci sono normalmente progettati, l'azione sismica non comporta sostanziali peggioramenti per quanto riguarda lo stato tensionale negli elementi strutturali del traliccio ed i carichi in fondazione, conseguentemente, non risulta essere una condizione di carico dimensionante

Il sostegno in esame, verificato in accordo alla [4], vedasi Parte 1 del presente rapporto, è stato perciò sottoposto ad una serie di combinazioni di carico che comprendono anche l'azione sismica derivante dalla nuova normativa sismica.

Come più dettagliatamente descritto nel par. 2.1.4.1 del presente rapporto, la normativa sismica di recente introduzione considera esplicitamente edifici (allegato 2 alla OPCM 3274), ponti (allegato 3 alla OPCM 3274), fondazioni e opere di sostegno in terra (allegato 4); modalità di calcolo, procedimenti e criteri di progettazione del nuovo, nonché di adeguamento dell'esistente, sono di conseguenza calibrati sulle strutture delle quali si fa esplicita menzione negli allegati stessi.

Conseguentemente, la verifica del sostegno viene svolta assumendo il criterio di verifica allo stato limite ultimo, basato sulla tensione di snervamento del materiale (par. 2.1 dell'OPCM 3274 come modificata dall'OPCM 3431), le azioni sismiche (Cap. 3), la metodologia dell'analisi dinamica modale (par. 4.5.3),

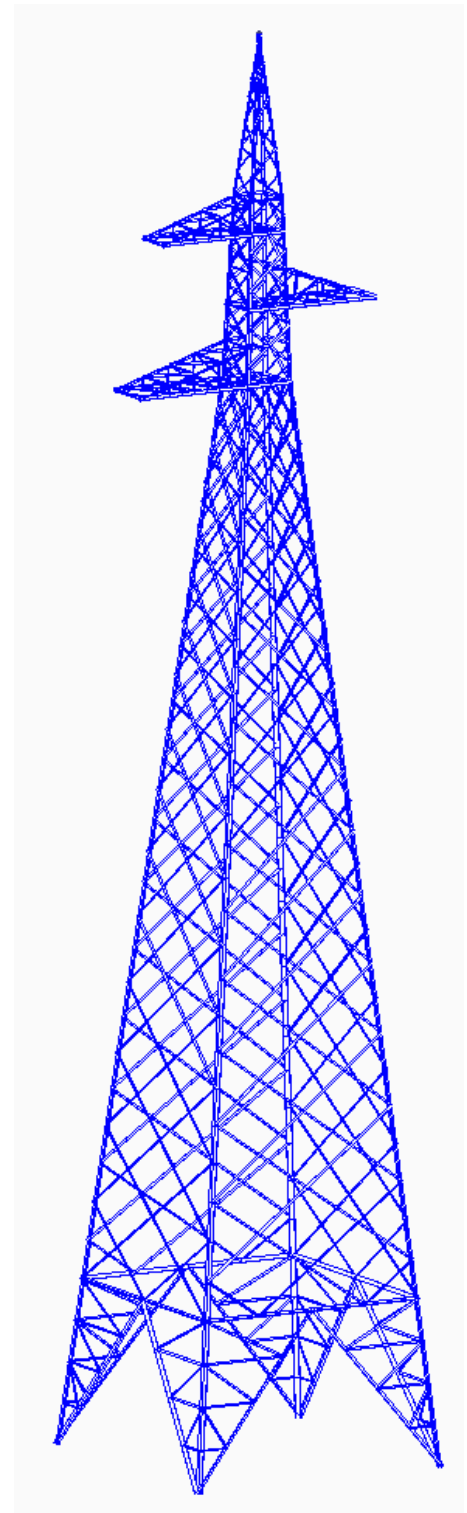


Figura 2 - Configurazione per l'analisi sismica Base H36 piede +3

i criteri di combinazione (par. 4.6), i fattori di importanza (par. 4.7). Per quanto riguarda gli aspetti di carattere progettuale specifici dei sostegni per linee elettriche aeree, la loro adeguatezza viene verificata solo in termini di stato tensionale rispetto alle tensioni limite ultime dei materiali.

2.1.2 STRUTTURA ANALIZZATA

Si è esaminata, dal punto di vista delle azioni sismiche agenti sul sostegno E, H36 piede +3 testa E561 (alternativa mensole Q), nell'impiego come capolinea.

Tale configurazione è caratterizzata dalla massima altezza.

La figura 2 illustra la configurazione sottoposta all'analisi sismica.

2.1.3 IPOTESI DI CALCOLO

Si sono esaminate le seguenti azioni elementari, le cui combinazioni, agli effetti della verifica strutturale sono riportate nel par. 2.1.5 del presente rapporto:

- Peso proprio struttura, compreso il contributo di una porzione della massa dei cavi
- Sisma in direzione X sulla sola struttura (SX)
- Sisma in direzione Y sulla sola struttura (SY)
- TPL caratteristici dei parametri della Zona B, ma con temperatura di -20°C , manicotto di ghiaccio di spessore pari a 12 mm e vento nullo
- Spostamento Piede direzione X
- Spostamento Piede direzione Y

Il calcolo dell'azione sismica è stato effettuato nella ipotesi seguente (ipotesi conservativa):

- | | | |
|---|--------------------------------------|--------------------|
| - | Categoria del suolo di fondazione: | D |
| - | Zona sismica: | 1 |
| - | Categoria per fattore di importanza: | I |
| - | Periodo struttura: | $T_B \leq T < T_C$ |
| - | Fattore di struttura q: | 2 |

L'azione del vento, sulla struttura e sui valori dei TPL, non è stata considerata poiché oltre ad essere considerata poco probabile la concomitanza dell'azione sismica con velocità del vento tale da generare azioni significative è comunque esclusa dalle combinazioni degli effetti della azione sismica con le altre combinazioni previste dalla norma [1] (par. 3.3).

Essendo pertanto esclusa la concomitanza del vento e del sisma, per i carichi trasmessi dai conduttori (TPL) sono stati considerati i parametri della Zona B (temperatura -20°C e manicotto di ghiaccio $s=12$ mm), che, nei riguardi dei carichi sismici, risultano più gravosi di quelli della Zona A (temperatura -5°C e manicotto di ghiaccio nullo).

L'azione del sisma sulla struttura in direzione verticale (SZ) non è stata presa in considerazione, in quanto il traliccio, come struttura regolare, non rientra tra quelle per le quali la normativa sismica lo prevede.

L'allegato 4 (*Norme tecniche per il progetto sismico di opere di fondazione e di sostegno dei terreni*) al rif. [1] prevede, per le fondazioni dirette (superficiali o interrato), che si debba "tenere conto della presenza di spostamenti relativi del suolo sul piano orizzontale e dei possibili effetti da essi indotti nella soprastruttura". Tale requisito viene soddisfatto, in generale, collegando fra loro le strutture di fondazione, e verificando i collegamenti con forze delle quali viene data la formulazione. Il collegamento può essere omesso in caso di suolo A e di zone a bassa sismicità (3 e 4) del suolo B.

I sostegni in esame sono caratterizzati da un sistema fondazionale standard a "piedini separati", nel quale non risulta presente un collegamento tra gli stessi che, in linea generale, non si reputa praticabile. Si è comunque preso in considerazione un insieme di condizioni di carico di spostamento al piede, nelle due direzioni orizzontali ortogonali: in mancanza di valori esplicitamente suggeriti dalla normativa

attuale, si sono presi a riferimento quelli riportati nella normativa sismica precedente (rif. [1a]), che fornisce valori limite dello spostamento relativo per le fondazioni non collegate.

In virtù della regolarità costruttiva in pianta dei tralicci in esame, l'analisi sismica sulla struttura del traliccio è stata eseguita utilizzando il metodo dell'analisi dinamica modale, che “è da considerarsi il metodo normale per la definizione delle sollecitazioni di progetto e va applicata ad un modello tridimensionale”, vedasi par. 4.5.3 del rif. [1]. Al modello tridimensionale sono stati applicate, separatamente in direzione X e Y, le sollecitazioni sismiche rappresentate dallo spettro definito nel par. 2.4.2 del presente rapporto.

Si è considerato inoltre il contributo che i cavi, intesi come massa aggiunta, possono dare, in termini di sollecitazioni supplementari in condizioni sismiche, alle strutture del sostegno. Occorre peraltro ricordare che il rif. [5a], par. C.4 *Sisma*, afferma esplicitamente che, poiché la frequenza fondamentale della torre è normalmente più alta di quella dei conduttori, i carichi dinamici dovuti a questi ultimi non risultano essere significativi.

Sulla base di quanto riportato nei rif. [10] e [11], la massa del cavo, considerata partecipante al moto sismico del sostegno, può essere rappresentata come una massa puntuale relativa ad una lunghezza di cavo pari ad una mezza lunghezza d'onda di una oscillazione dei cavi stessi avente la stessa frequenza del primo modo proprio della torre; tale tipo di schematizzazione è stata adottata tanto per il conduttore d'energia che per la fune di guardia.

Tale massa puntuale è stata posizionata sulla struttura in corrispondenza della estremità delle mensole alle quali i cavi sono sospesi, per i conduttori o in corrispondenza del cimino, per la fune di guardia.

2.1.4 CARICHI IMPIEGATI

2.1.4.1 Azioni sismiche

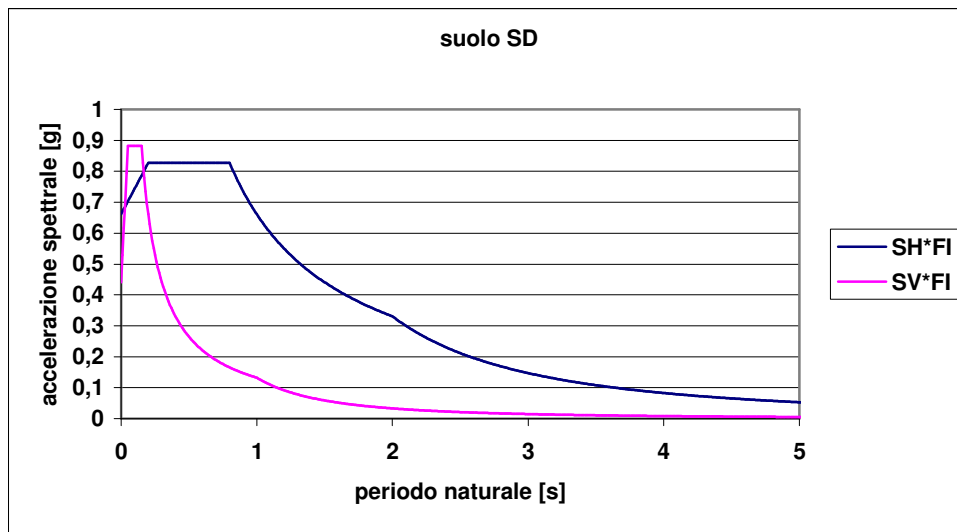
Le azioni sismiche sono rappresentate dallo spettro di risposta elastico di cui al para. 3.2.3 di [1]; per i vari parametri che definiscono lo spettro si sono assunti i coefficienti riportati di seguito:

	Eccitazione sismica orizzontale	Eccitazione sismica verticale
TB [s]	0,2	0,05
TC [s]	0,8	0,15
TD [s]	2	1
S [-]	1,35	1
q [-]	2	1,5
a _g [g]	0,35	0,35
FI [-]	1,4	1,4

Dove:

- TB, TC e TD sono i periodi che delimitano le regioni dello spettro di risposta per la categoria di suolo D
- S è un fattore associato al profilo stratigrafico del suolo
- q è il “fattore di struttura” delle tipologie strutturali considerate; per l'accelerazione verticale q è sempre 1,5, mentre per l'accelerazione orizzontale q è pari a 2, valore suggerito in [3]
- FI è il fattore d'importanza, assunto massimo per i tralicci
- a_g [g] è il valore massimo dell'accelerazione al suolo, per zona sismica 1

Nella figura seguente sono tracciati gli spettri dell'azione orizzontale e di quella verticale.



2.1.4.2 TPL caratteristici zona B

I valori dei TPL, che per quanto definito al par. 2.3 sono valutati per la Zona B nelle ipotesi quindi di temperatura = -20° C, manicotto di ghiaccio spessore = 12 mm e vento = 0, e conduttore Ø 31,5 sono elencati nella tabella seguente, così come forniti dal Committente:

zona B	Conduttore di energia			funi di guardia		
	T (daN)	P (daN)	L (daN)	T (daN)	P (daN)	L (daN)
	2861,4	-3735,6	5564,0	2710,2	-2121,4	3575,0

2.1.4.3 Effetto della massa aggiunta dei cavi

La massa aggiunta dei cavi è stata stimata come relativa ad una porzione di cavo di lunghezza 17 m, da una parte e dall'altra del traliccio. Tale lunghezza coincide con la semilunghezza d'onda dei cavi alla frequenza fondamentale flessionale del sostegno in esame (circa 2,5 Hz); su una campata di circa 400 m si contano 12 lunghezze d'onda, pari a 33 m per lunghezza d'onda.

Si ottiene perciò:

	<u>conduttore</u>	<u>funi di guardia</u>
q = peso per unità di lunghezza (ghiaccio compreso)	3,3959 daN/m	2,0015 daN/m
l = lunghezza porzione conduttore presa in considerazione	17 m	17 m
n = numero dei tratti di conduttore di lunghezza l presi in considerazione	2	2
m = numero dei conduttori per ogni cavo	1	1
Q = peso del conduttore considerato per l'azione sismica (Q = q*l*n*m)	115,5 daN	68 daN

2.1.4.4 Spostamento al piede

Lo spostamento relativo impiegato è pari a $\Delta L = 1$ cm (rif. [1a]) ed è stato considerato agire, separatamente, nelle tre direzioni orizzontali principali:

- Parallelamente ad X;
- Parallelamente ad Y;
- Parallelamente alla diagonale (45° dall'asse X).

2.1.5 COMBINAZIONI DI CARICO

Le combinazioni dell'azione sismica con le altre azioni assunte per le verifiche dei tralicci, in accordo a quanto previsto dalla attuale normativa sismica, sono:

Combinazione	Peso proprio struttura	TPL/non sismico	Sisma in direzione X sulla struttura e sulle masse aggiunte dei cavi(SX)	Sisma in direzione Y sulla sola struttura e sulle masse aggiunte dei cavi (SY)
1	1	1	+ 1	0
2	1	1	- 1	0
3	1	1	0	+ 1
4	1	1	0	- 1
5	1	1	+ 1	+ 0,3
6	1	1	- 1	- 0,3
7	1	1	+ 0,3	+ 1
8	1	1	- 0,3	- 1

Per le combinazioni 1÷8, si ricercano il massimo e il minimo fra tutte le combinazioni: possono presentarsi tre casi:

1. il massimo è positivo e il minimo negativo: il massimo ha perciò il significato di valore massimo di trazione e il minimo di valore massimo di compressione
2. massimo e minimo sono entrambi positivi: significa che l'asta in questione è, per tutte le combinazioni considerate, sempre e solo assoggettata a trazione e che il valore massimo di questa coincide ovviamente con il valore massimo fra tutte le combinazioni
3. massimo e minimo sono entrambi negativi: significa che l'asta in questione è, per tutte le combinazioni considerate, sempre e solo assoggettata a compressione e che il valore massimo di questa coincide ovviamente con il valore minimo fra tutte le combinazioni

Qualunque sia il caso, fra i tre di cui sopra, si valuta il valore assoluto sia del massimo che del minimo fra tutte le combinazioni.

Si sono quindi valutate separatamente gli effetti degli spostamento al piede, secondo le combinazioni riportate in tabella:

Combinazione	Spostamento piede //X	Spostamento piede //Y
A	1	0
B	-1	0
C	0	1
D	0	-1
E	0,71	0,71
F	-0,71	-0,71

Le combinazioni E e F considerano lo spostamento orizzontale pari ad 1 cm in direzione della diagonale.

Per le combinazioni A÷F, si ricercano il massimo e il minimo fra tutte le combinazioni.

I valori con i quali si conducono le verifiche strutturali si ottengono, sommando i massimi (positivi e negativi) delle combinazioni 1÷8 con quelli delle combinazioni A÷F, ottenendo due ulteriori combinazioni involuppo:

- combinazione 9 (trazione)= max-positivo[combinazioni 1÷9] + max-positivo [combinazioni A÷F]
- combinazione 10 (compressione)= max-negativo[combinazioni 1÷9] + max-negativo [combinazioni A÷F]

2.1.6 PROCEDIMENTO DI VERIFICA ADOTTATO

La metodologia di verifica adottata è quello agli stati limite ultimi, vedasi rif. [1].

Nel dettaglio, la verifica, asta per asta, viene effettuata confrontando i valori delle tensioni massime di trazione e compressione relativi alle combinazioni 9 (trazione) e 10 (compressione) con le tensioni di riferimento a trazione σ_{sn} e le tensioni critiche a compressione $\sigma_{critiche}$ relative al materiale dell'asta.

2.1.7 TENSIONI DI RIFERIMENTO PER LA VERIFICA STRUTTURALE

Le strutture dei tralicci in esame impiegano acciai del tipo Fe 360 e Fe 510; le corrispondenti tensioni di riferimento f_d , da adottare per le verifiche, in accordo a quanto previsto dalle normative di riferimento, valgono:

Normativa di riferimento	tensione di riferimento [daN/cm ²]	Fe360	Fe510
[5]	resistenza di snervamento (f_y)	2350	3550
[6], [8]	resistenza di progetto (f_d)	2587	3583

In accordo a [8], par. 5.2.3.1.3.2 la resistenza di progetto è data dal rapporto tra la resistenza caratteristica a snervamento f_{yk} e un coefficiente dato dal prodotto tra un coefficiente di sicurezza pari a 1,15 e un coefficiente di struttura che, nel caso in esame, vale 1,09.

La resistenza caratteristica a snervamento f_{yk} , in [6], è data dal prodotto tra la tensione di snervamento minima del materiale f_y , per un coefficiente di sovrarresistenza del materiale γ_{ov} e per un coefficiente che vale 1,15: γ_{ov} vale 1,2 per Fe360 e 1,1 per Fe510.

Conseguentemente:

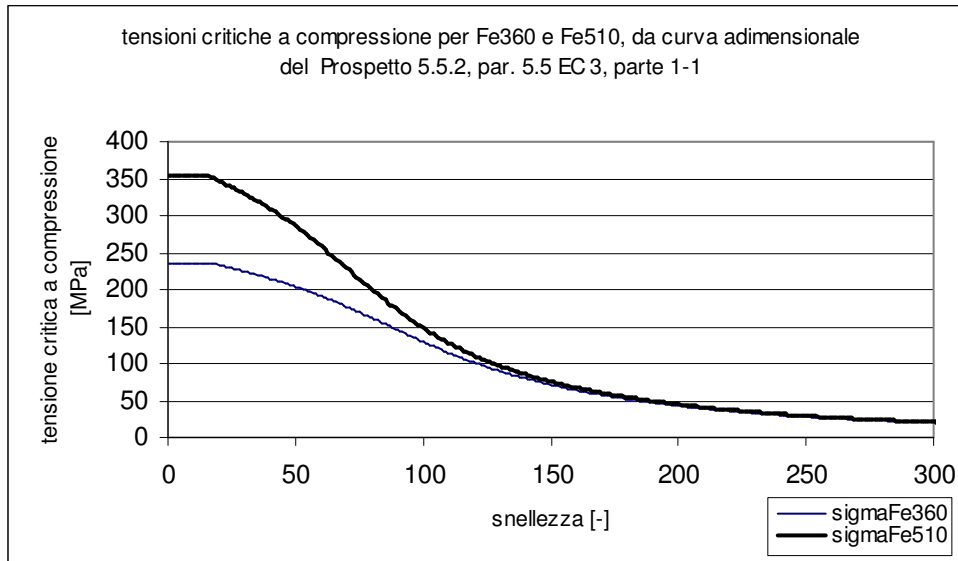
- resistenza di progetto (f_d) per Fe360 = $(1,15 \times 1,2 \times 2350) / (1,15 \times 1,09) = 2587$ daN/cm²
- resistenza di progetto (f_d) per Fe510 = $(1,15 \times 1,1 \times 3550) / (1,15 \times 1,09) = 3583$ daN/cm²

Per quanto riguarda la tensione di confronto delle bullonature, che sono tutte di classe 6.8 (tensione di rottura a trazione 600 MPa, tensione di snervamento minima 480 MPa), la resistenza a taglio massima è data in tabella J.2 del rif. [5a], ossia $0,6 \times (\text{resistenza a trazione di rottura del bullone}) / \gamma_{Mb}$, dove γ_{Mb} , fattore parziale di sicurezza per le giunzioni bullonate, vale 1,25. Nel caso in esame, quindi, la massima resistenza a taglio vale 288 MPa.

La massima resistenza a rifollamento delle membrature è data ancora in tabella J.2 del rif. [5a], ossia $\alpha \times (\text{resistenza a trazione di rottura della membratura}) / \gamma_M$, dove α è un coefficiente dipendente dalle posizioni relative delle forature e dei bordi delle membrature; in ragione della variabilità di tali grandezze, si è ricorsi alla definizione di tale coefficiente data in [12], tabella di fig. 6.22, nella quale, escludendo effetti flessionali nel giunto e ammettendo ovalizzazioni anche significative del foro, α assume il valore di 1,5¹⁵. Il coefficiente di sicurezza parziale γ_M vale 1,1. Nel caso in esame, quindi, con Fe360 e Fe510 (resistenza a trazione di rottura di 360 MPa e 510 MPa), la massima resistenza a rifollamento vale rispettivamente 491 MPa (= $360 \times 1,5 / 1,1$) e 695 MPa (= $510 \times 1,5 / 1,1$).

Per la verifica a compressione si è presa a riferimento la tensione critica σ corrispondente alla snellezza λ dell'asta, calcolata sulla base della curva adimensionalizzata b del Prospetto 5.5.2 del par. 5.5 del rif. [3], attualizzata per i diversi materiali presenti e divisa per il coefficiente 1,15.

¹⁵ Tale valore dipende dal rapporto tra la distanza del foro dal bordo del profilato, lungo la direzione dell'azione assiale ($a = 25 \div 30$ mm) e il diametro del foro ($d = 1,5$ mm in più del diametro nominale del bullone); per le bullonature più diffuse (M12 e M16), tale rapporto vale circa 1,5 (per M16). Si pone pari alla media dei limiti inferiore ($\alpha = 1,25$) e superiore ($\alpha = 1,75$) di α in corrispondenza di $a/d = 1,5$, ossia 1,5.



2.1.8 CARICHI IN FONDAZIONE

Le reazioni vincolari della struttura del traliccio, in corrispondenza di ciascun piede, sono di norma rappresentate secondo le tre componenti PZ, TX e TY agenti secondo un sistema di assi ortogonali fra loro coincidente con quello “globale” della struttura che, nel caso specifico (X: direzione trasversale; Y direzione longitudinale; Z verticale) e secondo le componenti F, Tx, Ty (con F agente parallelamente al montante).

Le relazioni tra i due diversi sistemi sono illustrate nel par. 1.3.1.3 della Parte 1 del presente rapporto.

2.1.9 CODICI DI CALCOLO IMPIEGATI

Per tutte le analisi è stato impiegato il codice MSC NASTRAN 2005.

2.2 RISULTATI DELLE ANALISI

2.2.1 Risultati inviluppo sulle singole aste con l'analisi sismica

Tutte le aste della struttura risultano soddisfare i criteri di verifica. I risultati, come inviluppo sulle singole aste, relativi all'azione sismica, sono dettagliatamente riportati nei tabulati in uscita dalla procedura VERTRA nell'Allegato 6 al presente rapporto. Per la nomenclatura delle singole aste del sostegno si faccia riferimento allo schema riportato nell'Allegato 3 al presente rapporto. Gli schemi unifilari del sostegni sono inclusi nell'Allegato 2.

2.2.2 Carichi in fondazione

Gli sforzi massimi di compressione, strappamento e taglio sulla fondazione, per la configurazione geometrica utilizzata, derivanti dall'azione sismica, sono tabulati nell'Allegato 7 al presente rapporto.

2.3 CONCLUSIONI

Sulla base delle analisi effettuate, si può affermare che lo stato tensionale negli elementi strutturali del traliccio esaminato, conseguente alle azioni sismiche, risulta sempre inferiore al valore limite dato dalla normativa sismica recentemente entrata in vigore.

Il risultato è stato ottenuto per un'azione sismica esercitantesi nelle due direzioni ortogonali orizzontali (parallelamente e normalmente alla linea), rappresentata, per alcuna direzione, dallo spettro di progetto per suolo D e zona sismica 1, ridotto di un fattore di struttura pari a 2 e con fattore d'importanza massimo pari a 1,4. È stato simultaneamente combinato al carico sismico il carico di linea per zona B (in assenza di vento) in condizioni normali e si è tenuto altresì conto delle sollecitazioni inerziali corrispondenti alla presenza di una massa ridotta equivalente ai cavi.

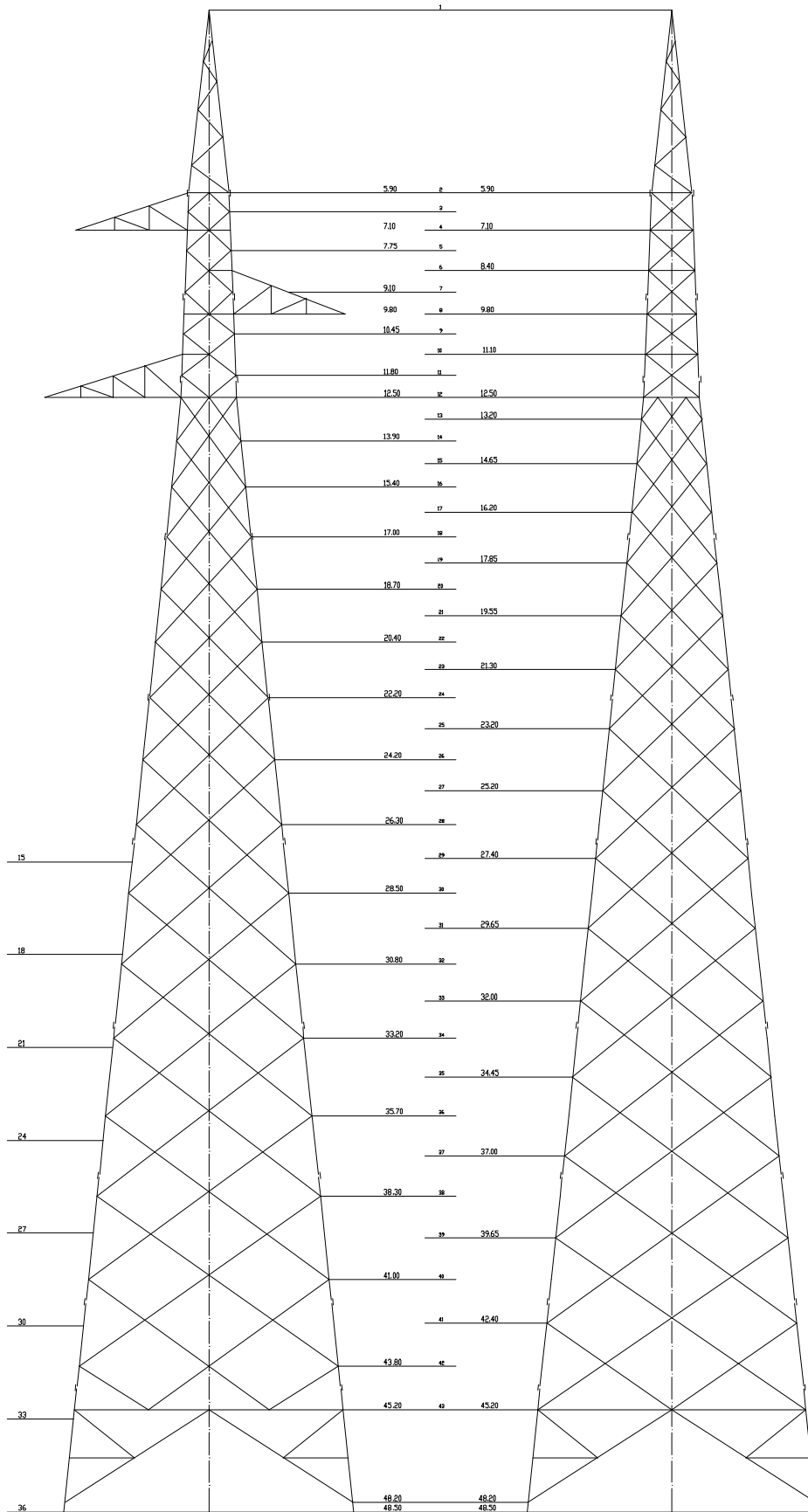
ALLEGATO 1
TABELLE DELLE IPOTESI DI CARICO IMPIEGATE NELLE ANALISI
STATICHE

Numero	Condizione	Zona	Condizione derivata	Conduttore di energia
1	Normale	A	MSA	RQUT0000C21
2	Eccezionale rottura fune di guardia			
3	Eccezionale - rottura conduttore mensola alta			
4	Eccezionale - rottura conduttore mensola media			
5	Eccezionale - rottura conduttore mensola bassa			
6	Normale	B	MSA	
7	Eccezionale rottura fune di guardia			
8	Eccezionale - rottura conduttore mensola alta			
9	Eccezionale - rottura conduttore mensola media			
10	Eccezionale - rottura conduttore mensola bassa			
11	Normale		MSB	
12	Eccezionale rottura fune di guardia			
13	Eccezionale - rottura conduttore mensola alta			
14	Eccezionale - rottura conduttore mensola media			
15	Eccezionale - rottura conduttore mensola bassa			
16	Normale	A	MSA	RQUT0000C21 CARICHI UTILIZZO COME CAPOLINEA
17	Eccezionale rottura fune di guardia			
18	Eccezionale - rottura conduttore mensola alta			
19	Eccezionale - rottura conduttore mensola media			
20	Eccezionale - rottura conduttore mensola bassa	B	MSA	
21	Normale			
22	Eccezionale rottura fune di guardia			
23	Eccezionale - rottura conduttore mensola alta			
24	Eccezionale - rottura conduttore mensola media			
25	Eccezionale - rottura conduttore mensola bassa		MSB	
26	Normale			
27	Eccezionale rottura fune di guardia			
28	Eccezionale - rottura conduttore mensola alta			
29	Eccezionale - rottura conduttore mensola media			
30	Eccezionale - rottura conduttore mensola bassa			

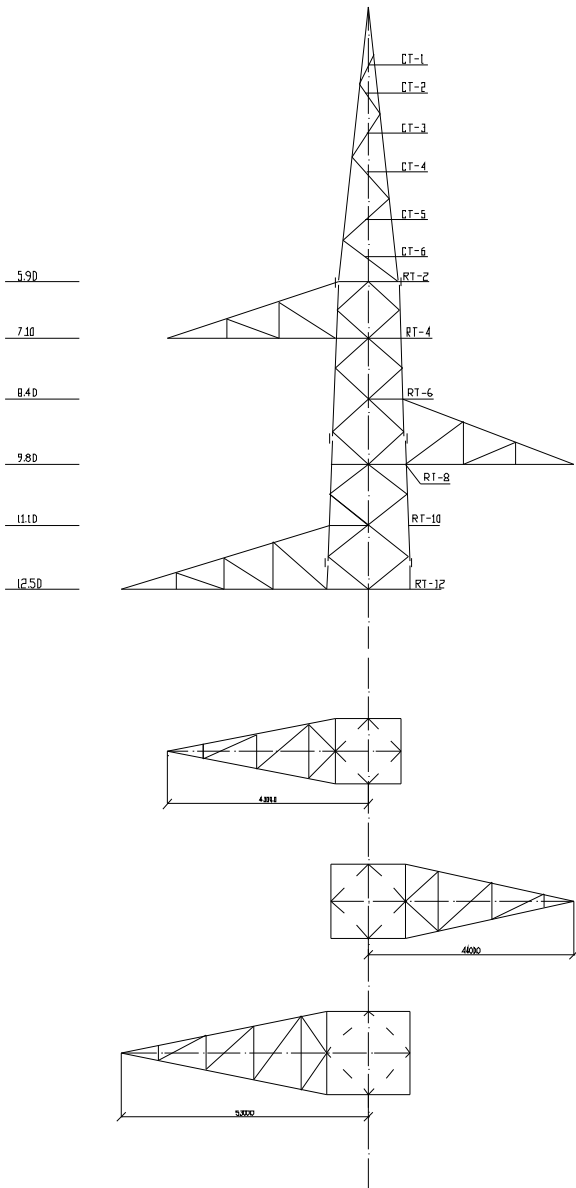
ALLEGATO 2
SCHEMI UNIFILARI DELLE VARIE PARTI COMPONENTI IL SOSTEGNO

FACCIA I

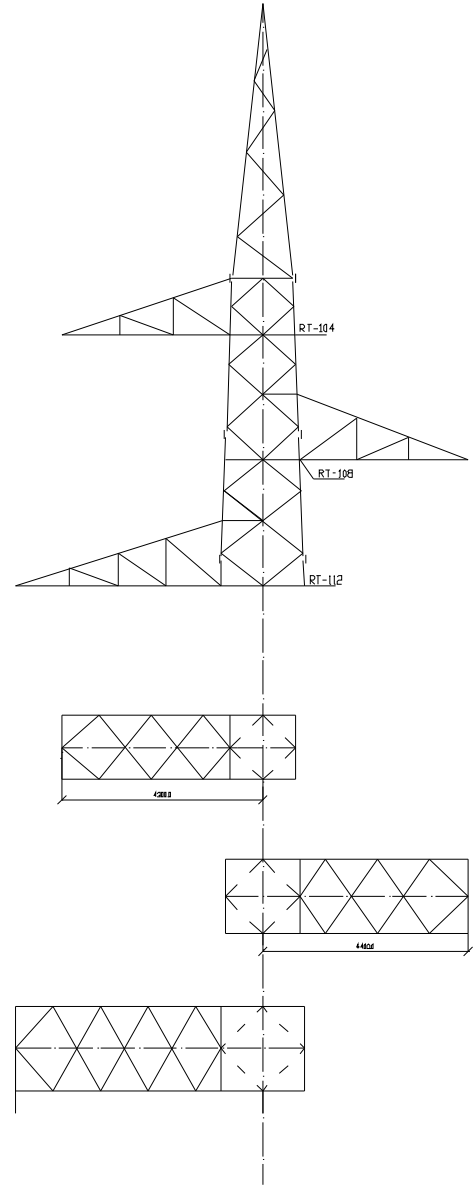
FACCIA II



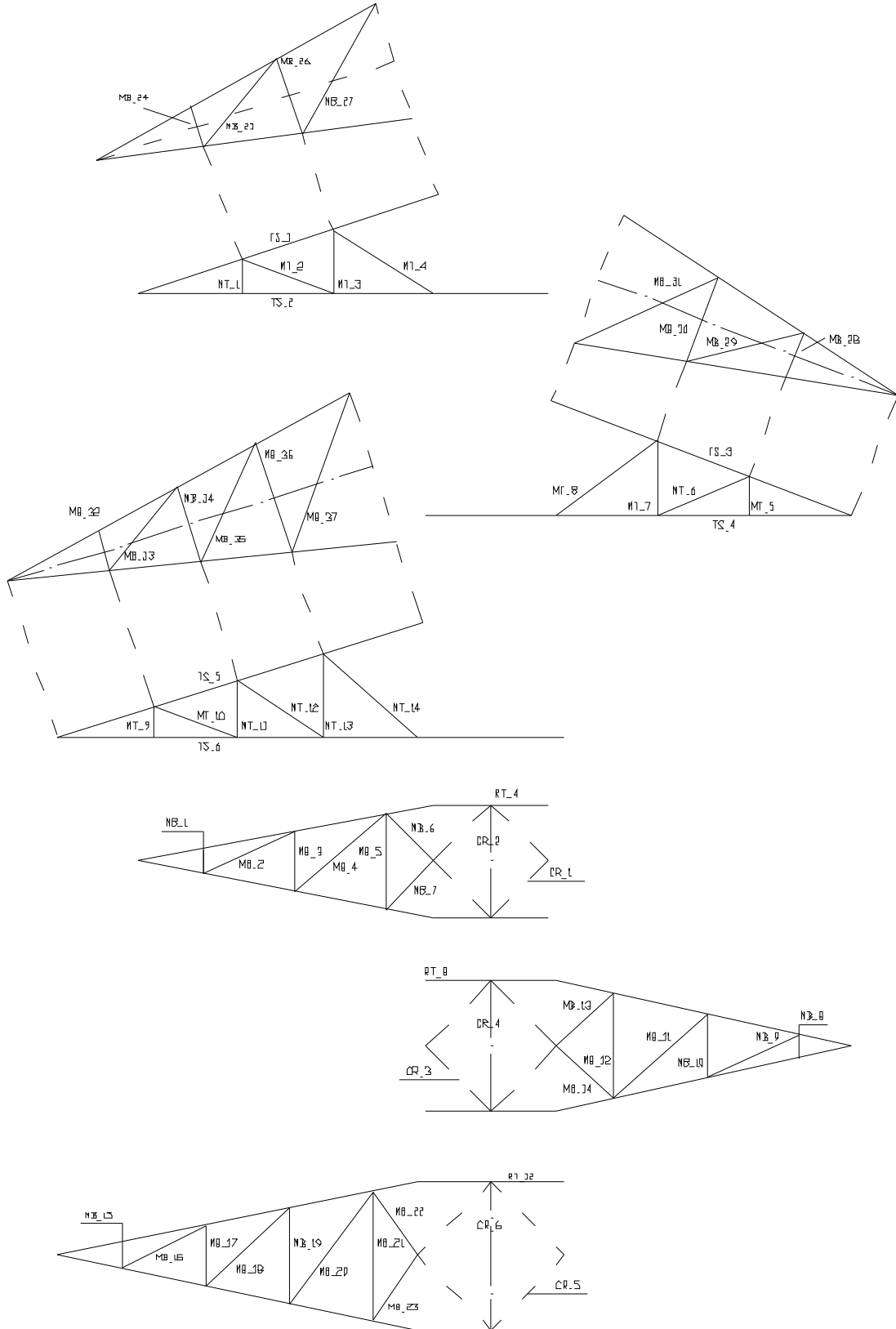
ALTERNATIVA 0



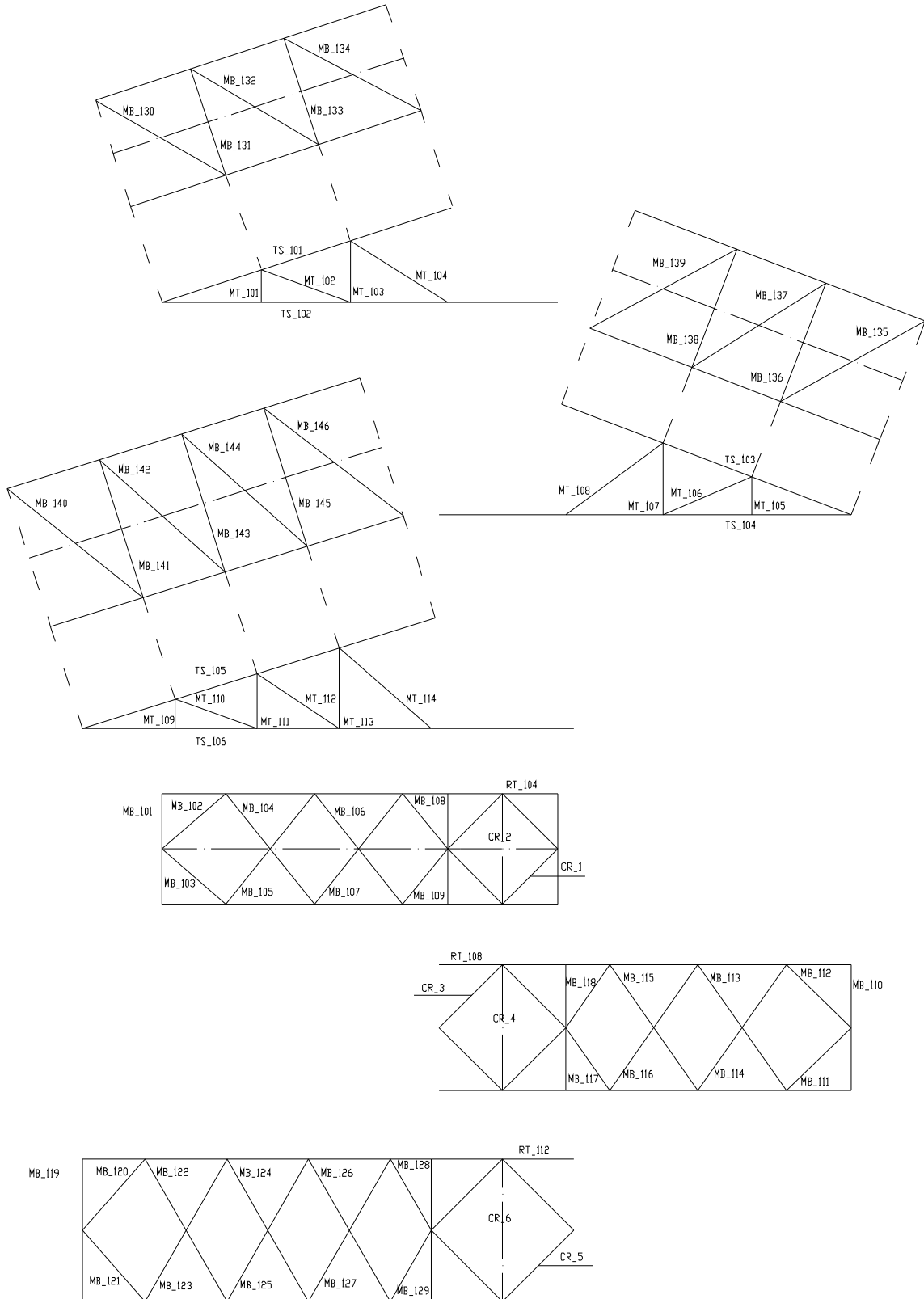
ALTERNATIVA Q

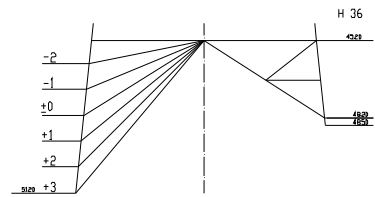
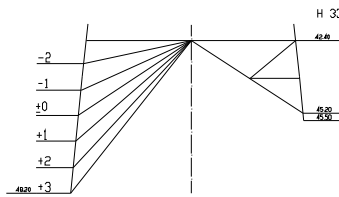
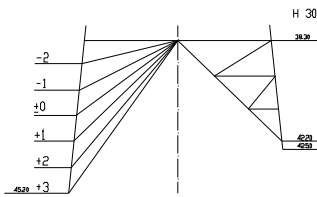
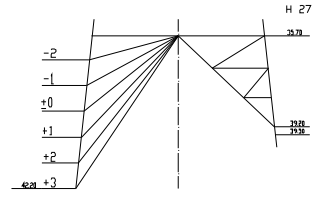
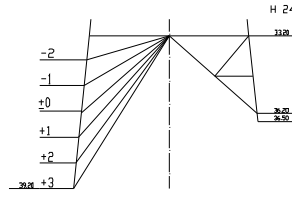
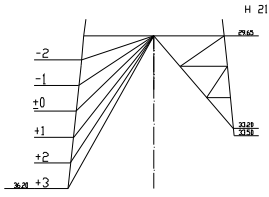
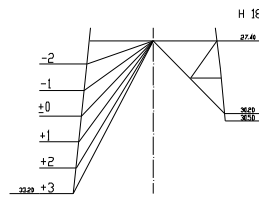
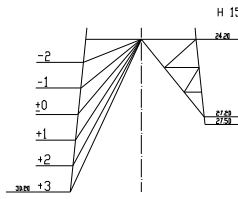
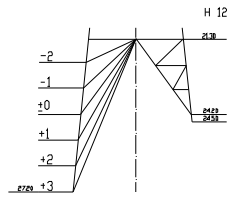


E_St560



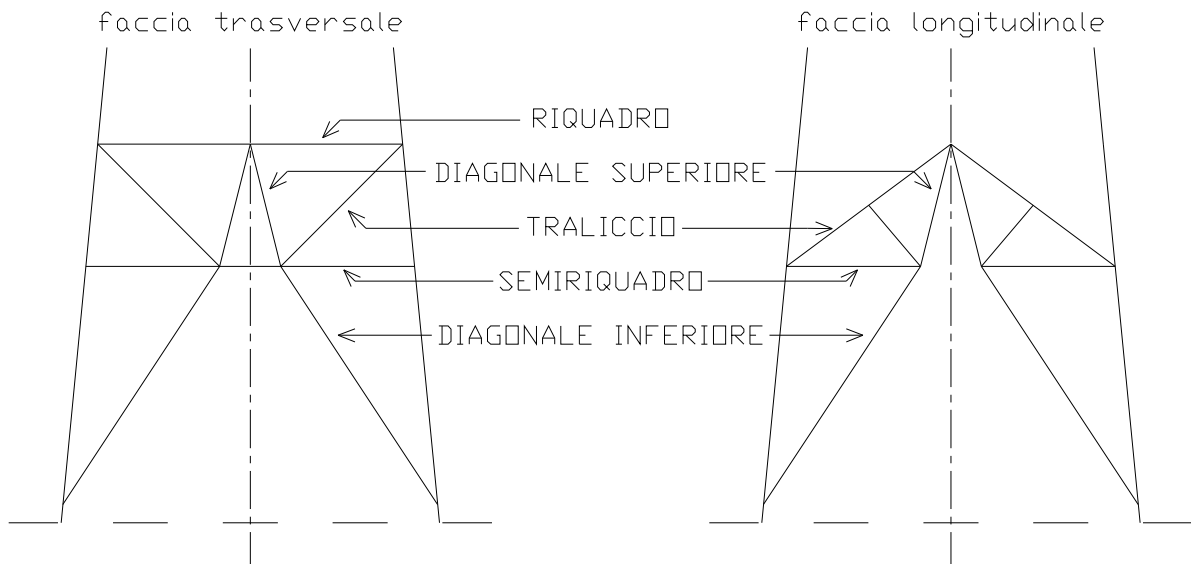
E_St561





ALLEGATO 3
NOMENCLATURA PARTI INFERIORI DEL SOSTEGNO

NOMENCLATURA PARTI INFERIORI DEL SOSTEGNO



Le aste riportate nei report di calcolo sono identificabili tramite il loro nome, che è stato codificato secondo la tabella 1:

Descrizione	Nome Asta	Esempio
<i>Aste della testa</i>	Suffisso TS_ più numero dell'asta	TS_120
<i>Rompitratta sezione orizzontale mensola</i>	Suffisso MB_ più numerazione progressiva	MB_3
<i>Rompitratta trasversali mensola</i>	Suffisso MT_ più numerazione progressiva	MT_3
<i>Tralicciatura trasversale bracci testa a Delta</i>	Suffisso DT_ più numerazione progressiva	DT_5
<i>Tralicciatura longitudinale bracci testa a Delta</i>	Suffisso DL_ più numerazione progressiva	DL_3
<i>Montanti</i>	Suffisso MO_ più Livello A e B	MO_L1_L9
<i>Tralici Longitudinali</i>	Suffisso TL_ più Livello A e B	TL_L10_L11
<i>Tralici Trasversali</i>	Suffisso TT più Livello A e B	TT_L10_L11
<i>Riquadri Trasversali</i>	Suffisso RT più numero asta	RT_1
<i>Riquadri Longitudinali</i>	Suffisso RL più numero asta	RL_1
<i>Crociere</i>	Suffisso CR_ più numero dell'asta	CR_92
<i>Rompitratta del cimino trasversali</i>	Suffisso CT più numerazione progressiva	CT_1
<i>Rompitratta del cimino longitudinali</i>	Suffisso CL più numerazione progressiva	CL_1
Basi	Suffisso BA_Hnumero_	
<i>Traliccio Trasversale</i>	Suffisso BA_TT_Hnumero	BA_TT_H18
<i>Traliccio Longitudinale</i>	Suffisso BA_TL_Hnumero	BA_TL_H18
<i>Rompitratta Trasversale n</i>	Suffisso BA_RTnumero_Hnumero	BA_RT1_H18
<i>Rompitratta Longitudinale n</i>	Suffisso BA_RLnumero_Hnumero_	BA_RL1_H18
<i>Riquadro trasversale</i>	Suffisso BA_QT_Hnumero	BA_QT_H18
<i>Riquadro Longitudinale</i>	Suffisso BA_QL_Hnumero_	BA_QL_H18
<i>Semiriquadro trasversale</i>	Suffisso BA_ST_Hnumero	BA_ST_H18
<i>Semiriquadro Longitudinale</i>	Suffisso BA_SL_Hnumero	BA_SL_H18
<i>Diagonale sup. trasv</i>	Suffisso BA_DT_Hnumero	BA_DT_H18
<i>Diagonale sup. long.</i>	Suffisso BA_Hnumero_DL	BA_DL_H18
Piedi	Suffisso BP_Hnumero_Pnumero	
<i>Montante</i>	Suffisso BP_MO_Pnumero_Hnumero	BP_MO_P-2_H18
<i>Diagonale Trasversale</i>	Suffisso BP_DT_Pnumero_Hnumero	BP_DT_P-2_H18
<i>Diagonale Longitudinale</i>	Suffisso BP_DL_Pnumero_Hnumero	BP_DL_P-2_H18
<i>Rompitratta Trasversale</i>	Suffisso BP_RTnumero_Pnumero_Hnumero	BP_RT1_P-2_H18
<i>Rompitratta Longitudinale</i>	Suffisso BP_RLnumero_Pnumero_Hnumero	BP_RL3_P-2_H18

Tabella 1 : Definizione dei nomi delle aste

Nel riportare i risultati viene indicato anche lo schema geometrico che ha fornito la massima azione per ogni singola asta.

Questo schema è ottenuto sommando al “codice primario ” riportato nella tabella 2, indicante la testa utilizzata, il “codice secondario” riportato nella tabella 3.

Per cui, quando ad esempio viene indicato come schema geometrico con l'azione massima il numero 524, si intende un sostegno composto da:

- Testa A2*
- Base H18
- Piede +3

Codice	Configurazione	MENSOLE
100	0	560
200	Q	561

Tabella 2: “Codice identificativo primario” del sostegno E

Codice	Base	Piede	Codice	Base	Piede	Codice	Base	Piede
01	H12	-2	19	H21	-2	37	H30	-2
02		-1	20		-1	38		-1
03		0	21		0	39		0
04		+1	22		+1	40		+1
05		+2	23		+2	41		+2
06		+3	24		+3	42		+3
07	H15	-2	25	H24	-2	43	H33	-2
08		-1	26		-1	44		-1
09		0	27		0	45		0
10		+1	28		+1	46		+1
11		+2	29		+2	47		+2
12		+3	30		+3	48		+3
13	H18	-2	31	H27	-2	49	H36	-2
14		-1	32		-1	50		-1
15		0	33		0	51		0
16		+1	34		+1	52		+1
17		+2	35		+2	53		+2
18		+3	36		+3	54		+3

Tabella 3: “Codice identificativo secondario” del sostegno E

ALLEGATO 4

TABELLE DEI RISULTATI DELLE ANALISI STATICHE

NOTA Per le condizioni di carico eccezionali (condizioni n. 2÷5, 7÷10, 12÷15, 17÷20, 22÷25, 27÷30) le azioni interne e le relative tensioni sono quelle derivanti dal calcolo divise per un coefficiente 1,6 per un confronto con le tensioni ammissibili delle condizioni di carico normali (1, 6, 11, 16, 21, 26), si veda rif. [4], par. 2.04.09.

+-----+ TESTA DEL SOSTEGNO +-----+							
Nome Asta	TS_1	TS_2	TS_3	TS_4	TS_5	TS_6	
PROFILATO							
Ala (mm)	70	100	70	100	70	100	
Ala (mm)	70	100	70	100	70	100	
Spessore (mm)	6	8	6	8	6	8	
Sezione (cm2)	8.10	15.50	8.10	15.50	8.10	15.50	
Materiale	FE510	FE510	FE510	FE510	FE510	FE510	
Lunghezza geometrica (m)	3.897	1.391	3.974	1.595	4.741	1.800	
Lunghezza libera (m)	1.361	1.252	1.391	1.257	1.291	1.184	
Raggio di Inerzia (cm)	MIN 1.370	MED 3.080	MIN 1.370	MED 3.080	MIN 1.370	MED 3.080	
Snellezza	99.4	40.7	101.5	40.8	94.2	38.4	
COMPRESSIONE							
Azione Assiale (daN)	0.	22285.	121.	16683.	0.	21634.	
Combinazione di carico	0	26	29	26	0	26	
Schema geometrico	100	112	101	112	100	107	
Sforzo ammissibile (daN/cm2)	1059.	1854.	1001.	1854.	1158.	1893.	
Sforzo effettivo (daN/cm2)	0.	1438.	15.	1076.	0.	1396.	
TRAZIONE							
Azione Assiale (daN)	6236.	8458.	5928.	10821.	6851.	7520.	
Combinazione di carico	11	16	26	16	26	16	
Schema geometrico	101	101	112	112	112	136	
Sforzo ammissibile (daN/cm2)	2158.	2158.	2158.	2158.	2158.	2158.	
Sforzo effettivo (daN/cm2)	912.	628.	867.	804.	1002.	559.	
COLLEGAMENTO							
Numero Bulloni	3	3	3	3	3	3	
Diametro Bulloni (mm)	20	24	20	24	20	24	
TAGLIO							
Sforzo effettivo (daN/cm2)	662.	1642.	629.	1229.	727.	1594.	
RIFOLLAMENTO							
Sforzo ammissibile (daN/cm2)	5179.	5179.	5179.	5179.	5179.	5179.	
Sforzo effettivo (daN/cm2)	1650.	3641.	1568.	2726.	1812.	3535.	

Nome Asta	TS_101	TS_102	TS_103	TS_104	TS_105	TS_106
PROFILATO						
Ala (mm)	70	100	70	100	70	100
Ala (mm)	70	100	70	100	70	100
Spessore (mm)	6	8	6	7	6	8
Sezione (cm2)	8.10	15.50	8.10	13.70	8.10	15.50
Materiale	FE510	FE510	FE510	FE510	FE510	FE510
Lunghezza geometrica (m)	3.842	3.604	3.904	3.602	4.665	4.400
Lunghezza libera (m)	1.339	1.272	1.359	1.272	1.257	1.191
Raggio di Inerzia (cm)	MIN 1.370	MED 3.080	MIN 1.370	MED 3.100	MIN 1.370	MED 3.080
Snellezza	97.7	41.3	99.2	41.0	91.7	38.7
COMPRESSIONE						
Azione Assiale (daN)	0.	28501.	0.	19690.	0.	28552.
Combinazione di carico	0	26	0	26	0	26
Schema geometrico	200	254	200	206	200	201
Sforzo ammissibile (daN/cm2)	1079.	1854.	1059.	1854.	1207.	1884.
Sforzo effettivo (daN/cm2)	0.	1839.	0.	1437.	0.	1842.
TRAZIONE						
Azione Assiale (daN)	12335.	14231.	11039.	12474.	13054.	13378.
Combinazione di carico	26	26	26	26	26	26
Schema geometrico	201	254	201	201	201	201
Sforzo ammissibile (daN/cm2)	2158.	2158.	2158.	2158.	2158.	2158.
Sforzo effettivo (daN/cm2)	1803.	1057.	1614.	1047.	1908.	994.
COLLEGAMENTO						
Numero Bulloni	3	4	3	3	3	4
Diametro Bulloni (mm)	20	24	20	24	20	24
TAGLIO						
Sforzo effettivo (daN/cm2)	1309.	1575.	1171.	1451.	1385.	1578.
RIFOLLAMENTO						
Sforzo ammissibile (daN/cm2)	5179.	5179.	5179.	5179.	5179.	5179.
Sforzo effettivo (daN/cm2)	3263.	3493.	2920.	3677.	3453.	3499.

Nome Asta	MB_1	MB_2	MB_3	MB_4	MB_5	MB_6
PROFILATO						
Ala (mm)	45	45	45	45	45	45
Ala (mm)	45	45	45	45	45	45
Spessore (mm)	4	4	4	4	4	4
Sezione (cm2)	3.49	3.49	3.49	3.49	3.49	3.49
Materiale	FE360	FE360	FE360	FE360	FE360	FE360
Lunghezza geometrica (m)	0.289	1.229	0.721	1.460	1.153	0.843
Lunghezza libera (m)	0.289	1.229	0.721	1.460	1.153	0.843
Raggio di Inerzia (cm)	MIN 0.878	MIN 0.878	MIN 0.878	MIN 0.878	MIN 0.878	MIN 0.878
Snellezza	32.9	139.9	82.1	166.3	131.4	96.1
COMPRESSIONE						
Azione Assiale (daN)	364.	1044.	152.	86.	650.	854.
Combinazione di carico	26	26	26	16	11	11
Schema geometrico	112	112	101	101	112	112
Sforzo ammissibile (daN/cm2)	1265.	530.	961.	373.	608.	873.
Sforzo effettivo (daN/cm2)	104.	299.	43.	25.	186.	245.
TRAZIONE						
Azione Assiale (daN)	364.	1044.	152.	86.	650.	854.
Combinazione di carico	26	26	26	16	11	11
Schema geometrico	112	112	101	101	112	112
Sforzo ammissibile (daN/cm2)	1373.	1373.	1373.	1373.	1373.	1373.
Sforzo effettivo (daN/cm2)	129.	372.	54.	31.	231.	304.
COLLEGAMENTO						
Numero Bulloni	1	1	1	1	1	1
Diametro Bulloni (mm)	16	16	16	16	16	16
TAGLIO						
Sforzo effettivo (daN/cm2)	181.	519.	75.	43.	323.	425.
RIFOLLAMENTO						
Sforzo ammissibile (daN/cm2)	3295.	3295.	3295.	3295.	3295.	3295.
Sforzo effettivo (daN/cm2)	535.	1536.	223.	127.	956.	1257.

Nome Asta	MB_7	MB_8	MB_9	MB_10	MB_11	MB_12
PROFILATO						
Ala (mm)	45	45	45	45	45	45
Ala (mm)	45	45	45	45	45	45
Spessore (mm)	4	4	4	4	4	4
Sezione (cm2)	3.49	3.49	3.49	3.49	3.49	3.49
Materiale	FE360	FE360	FE360	FE360	FE360	FE360
Lunghezza geometrica (m)	0.843	0.332	1.261	0.828	1.553	1.324
Lunghezza libera (m)	0.843	0.332	1.261	0.828	1.553	1.324
Raggio di Inerzia (cm)	MIN 0.878	MIN 0.878	MIN 0.878	MIN 0.878	MIN 0.878	MIN 0.878
Snellezza	96.1	37.8	143.6	94.3	176.9	150.8
COMPRESSIONE						
Azione Assiale (daN)	788.	102.	354.	66.	87.	319.
Combinazione di carico	11	4	16	14	26	26
Schema geometrico	112	112	112	106	112	112
Sforzo ammissibile (daN/cm2)	873.	1226.	500.	883.	334.	461.
Sforzo effettivo (daN/cm2)	226.	29.	101.	19.	25.	91.
TRAZIONE						
Azione Assiale (daN)	788.	102.	354.	66.	87.	319.
Combinazione di carico	11	4	16	14	26	26
Schema geometrico	112	112	112	106	112	112
Sforzo ammissibile (daN/cm2)	1373.	1373.	1373.	1373.	1373.	1373.
Sforzo effettivo (daN/cm2)	281.	36.	126.	23.	31.	113.
COLLEGAMENTO						
Numero Bulloni	1	1	1	1	1	1
Diametro Bulloni (mm)	16	16	16	16	16	16
TAGLIO						
Sforzo effettivo (daN/cm2)	392.	51.	176.	33.	43.	159.
RIFOLLAMENTO						
Sforzo ammissibile (daN/cm2)	3295.	3295.	3295.	3295.	3295.	3295.
Sforzo effettivo (daN/cm2)	1160.	150.	520.	96.	128.	469.

Nome Asta	MB_13	MB_14	MB_15	MB_16	MB_17	MB_18
PROFILATO						
Ala (mm)	45	45	45	45	45	45
Ala (mm)	45	45	45	45	45	45
Spessore (mm)	4	4	4	4	4	4
Sezione (cm2)	3.49	3.49	3.49	3.49	3.49	3.49
Materiale	FE360	FE360	FE360	FE360	FE360	FE360
Lunghezza geometrica (m)	0.902	0.902	0.289	1.150	0.712	1.387
Lunghezza libera (m)	0.902	0.902	0.289	1.150	0.712	1.387
Raggio di Inerzia (cm)	MIN 0.878	MIN 0.878	MIN 0.878	MIN 0.878	MIN 0.878	MIN 0.878
Snellezza	102.8	102.8	32.9	130.9	81.1	158.0
COMPRESSIONE						
Azione Assiale (daN)	381.	252.	297.	794.	104.	104.
Combinazione di carico	26	26	26	26	29	28
Schema geometrico	154	106	101	101	107	136
Sforzo ammissibile (daN/cm2)	824.	824.	1265.	608.	971.	412.
Sforzo effettivo (daN/cm2)	109.	72.	85.	228.	30.	30.
TRAZIONE						
Azione Assiale (daN)	381.	252.	297.	794.	104.	104.
Combinazione di carico	26	26	26	26	29	28
Schema geometrico	154	106	101	101	107	136
Sforzo ammissibile (daN/cm2)	1373.	1373.	1373.	1373.	1373.	1373.
Sforzo effettivo (daN/cm2)	136.	90.	106.	283.	37.	37.
COLLEGAMENTO						
Numero Bulloni	1	1	1	1	1	1
Diametro Bulloni (mm)	16	16	16	16	16	16
TAGLIO						
Sforzo effettivo (daN/cm2)	190.	125.	148.	395.	52.	52.
RIFOLLAMENTO						
Sforzo ammissibile (daN/cm2)	3295.	3295.	3295.	3295.	3295.	3295.
Sforzo effettivo (daN/cm2)	561.	371.	436.	1168.	153.	153.

Nome Asta	MB_19	MB_20	MB_21	MB_22	MB_23	MB_24
PROFILATO						
Ala (mm)	45	45	45	45	45	45
Ala (mm)	45	45	45	45	45	45
Spessore (mm)	4	4	4	4	4	4
Sezione (cm2)	3.49	3.49	3.49	3.49	3.49	3.49
Materiale	FE360	FE360	FE360	FE360	FE360	FE360
Lunghezza geometrica (m)	1.136	1.699	1.559	0.977	0.977	0.447
Lunghezza libera (m)	1.136	1.699	1.559	0.977	0.977	0.447
Raggio di Inerzia (cm)	MIN 0.878	MIN 0.878	MIN 0.878	MIN 0.878	MIN 0.878	MIN 0.878
Snellezza	129.3	193.5	177.6	111.3	111.3	50.9
COMPRESSIONE						
Azione Assiale (daN)	29.	84.	644.	633.	592.	37.
Combinazione di carico	11	28	11	11	11	11
Schema geometrico	113	142	118	112	118	111
Sforzo ammissibile (daN/cm2)	628.	275.	324.	775.	775.	1148.
Sforzo effettivo (daN/cm2)	8.	24.	185.	181.	169.	10.
TRAZIONE						
Azione Assiale (daN)	29.	84.	644.	633.	592.	37.
Combinazione di carico	11	28	11	11	11	11
Schema geometrico	113	142	118	112	118	111
Sforzo ammissibile (daN/cm2)	1373.	1373.	1373.	1373.	1373.	1373.
Sforzo effettivo (daN/cm2)	10.	30.	229.	225.	211.	13.
COLLEGAMENTO						
Numero Bulloni	1	1	1	1	1	1
Diametro Bulloni (mm)	16	16	16	16	16	16
TAGLIO						
Sforzo effettivo (daN/cm2)	14.	42.	320.	315.	294.	18.
RIFOLLAMENTO						
Sforzo ammissibile (daN/cm2)	3295.	3295.	3295.	3295.	3295.	3295.
Sforzo effettivo (daN/cm2)	42.	123.	947.	931.	870.	54.

Nome Asta	MB_25	MB_26	MB_27	MB_28	MB_29	MB_30
PROFILATO						
Ala (mm)	45	45	45	45	45	45
Ala (mm)	45	45	45	45	45	45
Spessore (mm)	4	4	4	4	4	4
Sezione (cm2)	3.49	3.49	3.49	3.49	3.49	3.49
Materiale	FE360	FE360	FE360	FE360	FE360	FE360
Lunghezza geometrica (m)	1.345	0.846	1.718	0.512	1.407	0.969
Lunghezza libera (m)	1.345	0.846	1.718	0.512	1.407	0.969
Raggio di Inerzia (cm)	MIN 0.878	MIN 0.878	MIN 0.878	MIN 0.878	MIN 0.878	MIN 0.878
Snellezza	153.1	96.3	195.7	58.3	160.3	110.4
COMPRESSIONE						
Azione Assiale (daN)	50.	8.	25.	74.	194.	24.
Combinazione di carico	11	21	16	26	26	26
Schema geometrico	112	107	112	101	101	101
Sforzo ammissibile (daN/cm2)	441.	873.	275.	1109.	402.	785.
Sforzo effettivo (daN/cm2)	14.	2.	7.	21.	56.	7.
TRAZIONE						
Azione Assiale (daN)	50.	8.	25.	74.	194.	24.
Combinazione di carico	11	21	16	26	26	26
Schema geometrico	112	107	112	101	101	101
Sforzo ammissibile (daN/cm2)	1373.	1373.	1373.	1373.	1373.	1373.
Sforzo effettivo (daN/cm2)	18.	3.	9.	26.	69.	9.
COLLEGAMENTO						
Numero Bulloni	1	1	1	1	1	1
Diametro Bulloni (mm)	16	16	16	16	16	16
TAGLIO						
Sforzo effettivo (daN/cm2)	25.	4.	12.	37.	96.	12.
RIFOLLAMENTO						
Sforzo ammissibile (daN/cm2)	3295.	3295.	3295.	3295.	3295.	3295.
Sforzo effettivo (daN/cm2)	73.	11.	36.	109.	285.	35.

Nome Asta	MB_31	MB_32	MB_33	MB_34	MB_35	MB_36
PROFILATO						
Ala (mm)	45	45	45	45	45	45
Ala (mm)	45	45	45	45	45	45
Spessore (mm)	4	4	4	4	4	4
Sezione (cm2)	3.49	3.49	3.49	3.49	3.49	3.49
Materiale	FE360	FE360	FE360	FE360	FE360	FE360
Lunghezza geometrica (m)	1.839	0.445	1.260	0.839	1.500	1.233
Lunghezza libera (m)	1.839	0.445	1.260	0.839	1.500	1.233
Raggio di Inerzia (cm)	MIN 0.878	MIN 0.878	MIN 0.878	MIN 0.878	MIN 0.878	MIN 0.878
Snellezza	209.4	50.7	143.5	95.6	170.8	140.4
COMPRESSIONE						
Azione Assiale (daN)	33.	55.	128.	24.	18.	22.
Combinazione di carico	26	13	18	26	18	16
Schema geometrico	154	107	154	136	154	118
Sforzo ammissibile (daN/cm2)	235.	1148.	500.	873.	353.	530.
Sforzo effettivo (daN/cm2)	10.	16.	37.	7.	5.	6.
TRAZIONE						
Azione Assiale (daN)	33.	55.	128.	24.	18.	22.
Combinazione di carico	26	13	18	26	18	16
Schema geometrico	154	107	154	136	154	118
Sforzo ammissibile (daN/cm2)	1373.	1373.	1373.	1373.	1373.	1373.
Sforzo effettivo (daN/cm2)	12.	19.	46.	9.	6.	8.
COLLEGAMENTO						
Numero Bulloni	1	1	1	1	1	1
Diametro Bulloni (mm)	16	16	16	16	16	16
TAGLIO						
Sforzo effettivo (daN/cm2)	17.	27.	64.	12.	9.	11.
RIFOLLAMENTO						
Sforzo ammissibile (daN/cm2)	3295.	3295.	3295.	3295.	3295.	3295.
Sforzo effettivo (daN/cm2)	49.	81.	189.	36.	26.	33.

Nome Asta	MB_37	MB_101	MB_102	MB_103	MB_104	MB_105
PROFILATO						
Ala (mm)	45	110	60	60	60	60
Ala (mm)	45	110	60	60	60	60
Spessore (mm)	4	8	4	4	4	4
Sezione (cm2)	3.49	17.10	4.72	4.72	4.72	4.72
Materiale	FE360	FE510	FE360	FE360	FE360	FE360
Lunghezza geometrica (m)	1.938	1.391	0.998	0.998	1.781	1.781
Lunghezza libera (m)	1.938	0.695	0.998	0.998	0.890	0.890
Raggio di Inerzia (cm)	MIN 0.878	MIN 2.180	MIN 1.190	MIN 1.190	MIN 1.190	MIN 1.190
Snellezza	220.8	31.9	83.9	83.9	74.8	74.8
COMPRESSIONE						
Azione Assiale (daN)	14.	5531.	3916.	3916.	3674.	3655.
Combinazione di carico	16	26	26	26	26	26
Schema geometrico	107	201	201	201	212	212
Sforzo ammissibile (daN/cm2)	216.	1962.	942.	942.	1001.	1001.
Sforzo effettivo (daN/cm2)	4.	323.	830.	830.	778.	774.
TRAZIONE						
Azione Assiale (daN)	14.	5531.	3916.	3916.	3674.	3655.
Combinazione di carico	16	26	26	26	26	26
Schema geometrico	107	201	201	201	212	212
Sforzo ammissibile (daN/cm2)	1373.	2158.	1373.	1373.	1373.	1373.
Sforzo effettivo (daN/cm2)	5.	359.	969.	969.	909.	905.
COLLEGAMENTO						
Numero Bulloni	1	1	2	2	2	2
Diametro Bulloni (mm)	16	20	16	16	16	16
TAGLIO						
Sforzo effettivo (daN/cm2)	7.	1761.	974.	974.	914.	909.
RIFOLLAMENTO						
Sforzo ammissibile (daN/cm2)	3295.	5179.	3295.	3295.	3295.	3295.
Sforzo effettivo (daN/cm2)	21.	3293.	2879.	2879.	2701.	2688.

Nome Asta	MB_106	MB_107	MB_108	MB_109	MB_110	MB_111
PROFILATO						
Ala (mm)	60	60	60	60	110	60
Ala (mm)	60	60	60	60	110	60
Spessore (mm)	4	4	4	4	8	4
Sezione (cm2)	4.72	4.72	4.72	4.72	17.10	4.72
Materiale	FE360	FE360	FE360	FE360	FE510	FE360
Lunghezza geometrica (m)	1.781	1.781	0.962	0.962	1.595	1.072
Lunghezza libera (m)	0.890	0.890	0.962	0.962	0.798	1.072
Raggio di Inerzia (cm)	MIN 1.190	MIN 1.190	MIN 1.190	MIN 1.190	MIN 2.180	MIN 1.190
Snellezza	74.8	74.8	80.8	80.8	36.6	90.1
COMPRESSIONE						
Azione Assiale (daN)	3786.	3634.	3037.	3612.	5576.	3721.
Combinazione di carico	26	26	26	26	26	26
Schema geometrico	201	201	254	254	201	206
Sforzo ammissibile (daN/cm2)	1001.	1001.	971.	971.	1903.	903.
Sforzo effettivo (daN/cm2)	802.	770.	643.	765.	326.	788.
TRAZIONE						
Azione Assiale (daN)	3786.	3634.	3037.	3612.	5576.	3721.
Combinazione di carico	26	26	26	26	26	26
Schema geometrico	201	201	254	254	201	206
Sforzo ammissibile (daN/cm2)	1373.	1373.	1373.	1373.	2158.	1373.
Sforzo effettivo (daN/cm2)	937.	900.	752.	894.	362.	921.
COLLEGAMENTO						
Numero Bulloni	2	2	2	2	1	2
Diametro Bulloni (mm)	16	16	16	16	20	16
TAGLIO						
Sforzo effettivo (daN/cm2)	942.	904.	755.	898.	1775.	925.
RIFOLLAMENTO						
Sforzo ammissibile (daN/cm2)	3295.	3295.	3295.	3295.	5179.	3295.
Sforzo effettivo (daN/cm2)	2784.	2672.	2233.	2656.	3319.	2736.

Nome Asta	MB_112	MB_113	MB_114	MB_115	MB_116	MB_117
PROFILATO						
Ala (mm)	60	60	60	60	60	60
Ala (mm)	60	60	60	60	60	60
Spessore (mm)	4	4	4	4	4	4
Sezione (cm2)	4.72	4.72	4.72	4.72	4.72	4.72
Materiale	FE360	FE360	FE360	FE360	FE360	FE360
Lunghezza geometrica (m)	1.072	1.945	1.945	1.945	1.945	1.037
Lunghezza libera (m)	1.072	0.972	0.972	0.972	0.972	1.037
Raggio di Inerzia (cm)	MIN 1.190	MIN 1.190	MIN 1.190	MIN 1.190	MIN 1.190	MIN 1.190
Snellezza	90.1	81.7	81.7	81.7	81.7	87.1
COMPRESSIONE						
Azione Assiale (daN)	3700.	3473.	3479.	3470.	3550.	3424.
Combinazione di carico	26	26	26	26	26	26
Schema geometrico	201	212	212	201	201	201
Sforzo ammissibile (daN/cm2)	903.	961.	961.	961.	961.	922.
Sforzo effettivo (daN/cm2)	784.	736.	737.	735.	752.	725.
TRAZIONE						
Azione Assiale (daN)	3700.	3473.	3479.	3470.	3550.	3424.
Combinazione di carico	26	26	26	26	26	26
Schema geometrico	201	212	212	201	201	201
Sforzo ammissibile (daN/cm2)	1373.	1373.	1373.	1373.	1373.	1373.
Sforzo effettivo (daN/cm2)	916.	860.	861.	859.	879.	848.
COLLEGAMENTO						
Numero Bulloni	2	2	2	2	2	2
Diametro Bulloni (mm)	16	16	16	16	16	16
TAGLIO						
Sforzo effettivo (daN/cm2)	920.	864.	865.	863.	883.	852.
RIFOLLAMENTO						
Sforzo ammissibile (daN/cm2)	3295.	3295.	3295.	3295.	3295.	3295.
Sforzo effettivo (daN/cm2)	2720.	2554.	2558.	2552.	2610.	2518.

Nome Asta	MB_118	MB_119	MB_120	MB_121	MB_122	MB_123
PROFILATO						
Ala (mm)	60	110	60	60	60	60
Ala (mm)	60	110	60	60	60	60
Spessore (mm)	4	8	4	4	4	4
Sezione (cm2)	4.72	17.10	4.72	4.72	4.72	4.72
Materiale	FE360	FE510	FE360	FE360	FE360	FE360
Lunghezza geometrica (m)	1.037	1.800	1.125	1.125	2.074	2.074
Lunghezza libera (m)	1.037	0.900	1.125	1.125	1.037	1.037
Raggio di Inerzia (cm)	MIN 1.190	MIN 2.180	MIN 1.190	MIN 1.190	MIN 1.190	MIN 1.190
Snellezza	87.1	41.3	94.5	94.5	87.2	87.2
COMPRESSIONE						
Azione Assiale (daN)	3181.	5513.	3423.	3395.	3352.	3190.
Combinazione di carico	26	26	26	26	26	26
Schema geometrico	206	206	212	206	218	206
Sforzo ammissibile (daN/cm2)	922.	1854.	873.	873.	922.	922.
Sforzo effettivo (daN/cm2)	674.	322.	725.	719.	710.	676.
TRAZIONE						
Azione Assiale (daN)	3181.	5513.	3423.	3395.	3352.	3190.
Combinazione di carico	26	26	26	26	26	26
Schema geometrico	206	206	212	206	218	206
Sforzo ammissibile (daN/cm2)	1373.	2158.	1373.	1373.	1373.	1373.
Sforzo effettivo (daN/cm2)	787.	358.	847.	840.	830.	790.
COLLEGAMENTO						
Numero Bulloni	2	1	2	2	2	2
Diametro Bulloni (mm)	16	20	16	16	16	16
TAGLIO						
Sforzo effettivo (daN/cm2)	791.	1755.	851.	844.	834.	793.
RIFOLLAMENTO						
Sforzo ammissibile (daN/cm2)	3295.	5179.	3295.	3295.	3295.	3295.
Sforzo effettivo (daN/cm2)	2339.	3282.	2517.	2496.	2465.	2345.

Nome Asta	MB_124	MB_125	MB_126	MB_127	MB_128	MB_129
PROFILATO						
Ala (mm)	60	60	60	60	60	60
Ala (mm)	60	60	60	60	60	60
Spessore (mm)	4	4	4	4	4	4
Sezione (cm2)	4.72	4.72	4.72	4.72	4.72	4.72
Materiale	FE360	FE360	FE360	FE360	FE360	FE360
Lunghezza geometrica (m)	2.074	2.074	2.074	2.074	1.100	1.100
Lunghezza libera (m)	1.037	1.037	1.037	1.037	1.100	1.100
Raggio di Inerzia (cm)	MIN 1.190	MIN 1.190	MIN 1.190	MIN 1.190	MIN 1.190	MIN 1.190
Snellezza	87.2	87.2	87.2	87.2	92.4	92.4
COMPRESSIONE						
Azione Assiale (daN)	3230.	3400.	3390.	3182.	2810.	3296.
Combinazione di carico	26	26	26	26	26	26
Schema geometrico	212	212	218	206	201	201
Sforzo ammissibile (daN/cm2)	922.	922.	922.	922.	893.	893.
Sforzo effettivo (daN/cm2)	684.	720.	718.	674.	595.	698.
TRAZIONE						
Azione Assiale (daN)	3230.	3400.	3390.	3182.	2810.	3296.
Combinazione di carico	26	26	26	26	26	26
Schema geometrico	212	212	218	206	201	201
Sforzo ammissibile (daN/cm2)	1373.	1373.	1373.	1373.	1373.	1373.
Sforzo effettivo (daN/cm2)	800.	842.	839.	788.	696.	816.
COLLEGAMENTO						
Numero Bulloni	2	2	2	2	2	2
Diametro Bulloni (mm)	16	16	16	16	16	16
TAGLIO						
Sforzo effettivo (daN/cm2)	803.	845.	843.	791.	699.	820.
RIFOLLAMENTO						
Sforzo ammissibile (daN/cm2)	3295.	3295.	3295.	3295.	3295.	3295.
Sforzo effettivo (daN/cm2)	2375.	2500.	2493.	2340.	2066.	2423.

Nome Asta	MB_130	MB_131	MB_132	MB_133	MB_134	MB_135
PROFILATO						
Ala (mm)	45	45	45	45	45	45
Ala (mm)	45	45	45	45	45	45
Spessore (mm)	4	4	4	4	4	4
Sezione (cm2)	3.49	3.49	3.49	3.49	3.49	3.49
Materiale	FE360	FE360	FE360	FE360	FE360	FE360
Lunghezza geometrica (m)	1.919	1.359	1.783	1.332	1.873	2.082
Lunghezza libera (m)	1.919	1.359	1.783	1.332	1.873	2.082
Raggio di Inerzia (cm)	MIN 0.878	MIN 0.878	MIN 0.878	MIN 0.878	MIN 0.878	MIN 0.878
Snellezza	218.6	154.8	203.0	151.7	213.4	237.1
COMPRESSIONE						
Azione Assiale (daN)	146.	103.	183.	164.	231.	162.
Combinazione di carico	26	11	26	26	26	26
Schema geometrico	207	218	242	201	212	254
Sforzo ammissibile (daN/cm2)	216.	432.	255.	451.	226.	186.
Sforzo effettivo (daN/cm2)	42.	29.	52.	47.	66.	46.
TRAZIONE						
Azione Assiale (daN)	146.	103.	183.	164.	231.	162.
Combinazione di carico	26	11	26	26	26	26
Schema geometrico	207	218	242	201	212	254
Sforzo ammissibile (daN/cm2)	1373.	1373.	1373.	1373.	1373.	1373.
Sforzo effettivo (daN/cm2)	52.	37.	65.	58.	82.	58.
COLLEGAMENTO						
Numero Bulloni	1	1	1	1	1	1
Diametro Bulloni (mm)	16	16	16	16	16	16
TAGLIO						
Sforzo effettivo (daN/cm2)	72.	51.	91.	81.	115.	81.
RIFOLLAMENTO						
Sforzo ammissibile (daN/cm2)	3295.	3295.	3295.	3295.	3295.	3295.
Sforzo effettivo (daN/cm2)	214.	151.	269.	241.	340.	238.

Nome Asta	MB_136	MB_137	MB_138	MB_139	MB_140	MB_141
PROFILATO						
Ala (mm)	45	45	45	45	45	45
Ala (mm)	45	45	45	45	45	45
Spessore (mm)	4	4	4	4	4	4
Sezione (cm2)	3.49	3.49	3.49	3.49	3.49	3.49
Materiale	FE360	FE360	FE360	FE360	FE360	FE360
Lunghezza geometrica (m)	1.559	1.947	1.528	2.030	2.179	1.772
Lunghezza libera (m)	1.559	1.947	1.528	2.030	2.179	1.772
Raggio di Inerzia (cm)	MIN 0.878	MIN 0.878	MIN 0.878	MIN 0.878	MIN 0.878	MIN 0.878
Snellezza	177.6	221.7	174.0	231.3	248.1	201.8
COMPRESSIONE						
Azione Assiale (daN)	109.	174.	157.	216.	128.	105.
Combinazione di carico	26	26	26	26	26	11
Schema geometrico	201	201	201	254	207	201
Sforzo ammissibile (daN/cm2)	324.	206.	343.	196.	167.	255.
Sforzo effettivo (daN/cm2)	31.	50.	45.	62.	37.	30.
TRAZIONE						
Azione Assiale (daN)	109.	174.	157.	216.	128.	105.
Combinazione di carico	26	26	26	26	26	11
Schema geometrico	201	201	201	254	207	201
Sforzo ammissibile (daN/cm2)	1373.	1373.	1373.	1373.	1373.	1373.
Sforzo effettivo (daN/cm2)	39.	62.	56.	77.	45.	37.
COLLEGAMENTO						
Numero Bulloni	1	1	1	1	1	1
Diametro Bulloni (mm)	16	16	16	16	16	16
TAGLIO						
Sforzo effettivo (daN/cm2)	54.	86.	78.	107.	64.	52.
RIFOLLAMENTO						
Sforzo ammissibile (daN/cm2)	3295.	3295.	3295.	3295.	3295.	3295.
Sforzo effettivo (daN/cm2)	161.	255.	231.	317.	188.	154.

Nome Asta	MB_142	MB_143	MB_144	MB_145	MB_146
PROFILATO					
Ala (mm)	45	45	45	45	45
Ala (mm)	45	45	45	45	45
Spessore (mm)	4	4	4	4	4
Sezione (cm2)	3.49	3.49	3.49	3.49	3.49
Materiale	FE360	FE360	FE360	FE360	FE360
Lunghezza geometrica (m)	2.065	1.748	2.044	1.723	2.121
Lunghezza libera (m)	2.065	1.748	2.044	1.723	2.121
Raggio di Inerzia (cm)	MIN 0.878	MIN 0.878	MIN 0.878	MIN 0.878	MIN 0.878
Snellezza	235.2	199.0	232.8	196.2	241.6
COMPRESSIONE					
Azione Assiale (daN)	170.	154.	143.	134.	207.
Combinazione di carico	26	26	26	26	26
Schema geometrico	201	242	248	206	207
Sforzo ammissibile (daN/cm2)	186.	265.	186.	275.	177.
Sforzo effettivo (daN/cm2)	49.	44.	41.	38.	59.
TRAZIONE					
Azione Assiale (daN)	170.	154.	143.	134.	207.
Combinazione di carico	26	26	26	26	26
Schema geometrico	201	242	248	206	207
Sforzo ammissibile (daN/cm2)	1373.	1373.	1373.	1373.	1373.
Sforzo effettivo (daN/cm2)	61.	55.	51.	48.	74.
COLLEGAMENTO					
Numero Bulloni	1	1	1	1	1
Diametro Bulloni (mm)	16	16	16	16	16
TAGLIO					
Sforzo effettivo (daN/cm2)	85.	77.	71.	67.	103.
RIFOLLAMENTO					
Sforzo ammissibile (daN/cm2)	3295.	3295.	3295.	3295.	3295.
Sforzo effettivo (daN/cm2)	250.	227.	210.	197.	305.

Nome Asta	MT_1	MT_2	MT_3	MT_4	MT_5	MT_6
PROFILATO						
Ala (mm)	45	45	45	45	45	45
Ala (mm)	45	45	45	45	45	45
Spessore (mm)	4	4	4	4	4	4
Sezione (cm2)	3.49	3.49	3.49	3.49	3.49	3.49
Materiale	FE360	FE360	FE360	FE360	FE360	FE360
Lunghezza geometrica (m)	0.413	1.216	0.782	1.482	0.472	1.245
Lunghezza libera (m)	0.413	1.216	0.782	1.482	0.472	1.245
Raggio di Inerzia (cm)	MIN 0.878	MIN 0.878	MIN 0.878	MIN 0.878	MIN 0.878	MIN 0.878
Snellezza	47.0	138.6	89.0	168.8	53.7	141.8
COMPRESSIONE						
Azione Assiale (daN)	203.	416.	101.	107.	254.	529.
Combinazione di carico	11	11	16	16	26	26
Schema geometrico	112	112	112	112	101	101
Sforzo ammissibile (daN/cm2)	1177.	540.	912.	363.	1128.	520.
Sforzo effettivo (daN/cm2)	58.	119.	29.	31.	73.	152.
TRAZIONE						
Azione Assiale (daN)	203.	416.	101.	107.	254.	529.
Combinazione di carico	11	11	16	16	26	26
Schema geometrico	112	112	112	112	101	101
Sforzo ammissibile (daN/cm2)	1373.	1373.	1373.	1373.	1373.	1373.
Sforzo effettivo (daN/cm2)	72.	148.	36.	38.	91.	188.
COLLEGAMENTO						
Numero Bulloni	1	1	1	1	1	1
Diametro Bulloni (mm)	16	16	16	16	16	16
TAGLIO						
Sforzo effettivo (daN/cm2)	101.	207.	50.	53.	127.	263.
RIFOLLAMENTO						
Sforzo ammissibile (daN/cm2)	3295.	3295.	3295.	3295.	3295.	3295.
Sforzo effettivo (daN/cm2)	298.	612.	148.	158.	374.	778.

Nome Asta	MT_7	MT_8	MT_9	MT_10	MT_11	MT_12
PROFILATO						
Ala (mm)	45	45	45	45	45	45
Ala (mm)	45	45	45	45	45	45
Spessore (mm)	4	4	4	4	4	4
Sezione (cm2)	3.49	3.49	3.49	3.49	3.49	3.49
Materiale	FE360	FE360	FE360	FE360	FE360	FE360
Lunghezza geometrica (m)	0.893	1.549	0.366	1.121	0.689	1.266
Lunghezza libera (m)	0.893	1.549	0.366	1.121	0.689	1.266
Raggio di Inerzia (cm)	MIN 0.878	MIN 0.878	MIN 0.878	MIN 0.878	MIN 0.878	MIN 0.878
Snellezza	101.7	176.4	41.6	127.7	78.5	144.2
COMPRESSIONE						
Azione Assiale (daN)	90.	47.	289.	665.	87.	160.
Combinazione di carico	26	29	28	28	26	16
Schema geometrico	112	101	154	154	112	112
Sforzo ammissibile (daN/cm2)	834.	334.	1207.	638.	981.	500.
Sforzo effettivo (daN/cm2)	26.	14.	83.	191.	25.	46.
TRAZIONE						
Azione Assiale (daN)	90.	47.	289.	665.	87.	160.
Combinazione di carico	26	29	28	28	26	16
Schema geometrico	112	101	154	154	112	112
Sforzo ammissibile (daN/cm2)	1373.	1373.	1373.	1373.	1373.	1373.
Sforzo effettivo (daN/cm2)	32.	17.	103.	237.	31.	57.
COLLEGAMENTO						
Numero Bulloni	1	1	1	1	1	1
Diametro Bulloni (mm)	16	16	16	16	16	16
TAGLIO						
Sforzo effettivo (daN/cm2)	45.	24.	144.	331.	43.	80.
RIFOLLAMENTO						
Sforzo ammissibile (daN/cm2)	3295.	3295.	3295.	3295.	3295.	3295.
Sforzo effettivo (daN/cm2)	133.	70.	425.	979.	128.	236.

Nome Asta	MT_13	MT_14	MT_101	MT_102	MT_103	MT_104
PROFILATO						
Ala (mm)	45	45	45	45	45	45
Ala (mm)	45	45	45	45	45	45
Spessore (mm)	4	4	4	4	4	4
Sezione (cm2)	3.49	3.49	3.49	3.49	3.49	3.49
Materiale	FE360	FE360	FE360	FE360	FE360	FE360
Lunghezza geometrica (m)	1.012	1.565	0.418	1.187	0.784	1.452
Lunghezza libera (m)	1.012	1.565	0.418	1.187	0.784	1.452
Raggio di Inerzia (cm)	MIN 0.878	MIN 0.878	MIN 0.878	MIN 0.878	MIN 0.878	MIN 0.878
Snellezza	115.3	178.2	47.7	135.2	89.3	165.3
COMPRESSIONE						
Azione Assiale (daN)	125.	179.	393.	718.	166.	226.
Combinazione di carico	1	1	26	26	16	16
Schema geometrico	118	118	212	212	212	212
Sforzo ammissibile (daN/cm2)	755.	324.	1167.	569.	912.	383.
Sforzo effettivo (daN/cm2)	36.	51.	112.	206.	48.	65.
TRAZIONE						
Azione Assiale (daN)	125.	179.	393.	718.	166.	226.
Combinazione di carico	1	1	26	26	16	16
Schema geometrico	118	118	212	212	212	212
Sforzo ammissibile (daN/cm2)	1373.	1373.	1373.	1373.	1373.	1373.
Sforzo effettivo (daN/cm2)	45.	64.	140.	255.	59.	80.
COLLEGAMENTO						
Numero Bulloni	1	1	1	1	1	1
Diametro Bulloni (mm)	16	16	16	16	16	16
TAGLIO						
Sforzo effettivo (daN/cm2)	62.	89.	195.	357.	83.	112.
RIFOLLAMENTO						
Sforzo ammissibile (daN/cm2)	3295.	3295.	3295.	3295.	3295.	3295.
Sforzo effettivo (daN/cm2)	184.	263.	577.	1056.	244.	332.

Nome Asta	MT_105	MT_106	MT_107	MT_108	MT_109	MT_110
PROFILATO						
Ala (mm)	45	45	45	45	45	45
Ala (mm)	45	45	45	45	45	45
Spessore (mm)	4	4	4	4	4	4
Sezione (cm2)	3.49	3.49	3.49	3.49	3.49	3.49
Materiale	FE360	FE360	FE360	FE360	FE360	FE360
Lunghezza geometrica (m)	0.478	1.209	0.895	1.513	0.372	1.096
Lunghezza libera (m)	0.478	1.209	0.895	1.513	0.372	1.096
Raggio di Inerzia (cm)	MIN 0.878	MIN 0.878	MIN 0.878	MIN 0.878	MIN 0.878	MIN 0.878
Snellezza	54.4	137.7	102.0	172.3	42.4	124.8
COMPRESSIONE						
Azione Assiale (daN)	268.	436.	137.	154.	390.	780.
Combinazione di carico	26	26	26	26	26	26
Schema geometrico	212	212	212	212	236	201
Sforzo ammissibile (daN/cm2)	1128.	549.	834.	353.	1207.	667.
Sforzo effettivo (daN/cm2)	77.	125.	39.	44.	112.	224.
TRAZIONE						
Azione Assiale (daN)	268.	436.	137.	154.	390.	780.
Combinazione di carico	26	26	26	26	26	26
Schema geometrico	212	212	212	212	236	201
Sforzo ammissibile (daN/cm2)	1373.	1373.	1373.	1373.	1373.	1373.
Sforzo effettivo (daN/cm2)	95.	155.	49.	55.	139.	278.
COLLEGAMENTO						
Numero Bulloni	1	1	1	1	1	1
Diametro Bulloni (mm)	16	16	16	16	16	16
TAGLIO						
Sforzo effettivo (daN/cm2)	133.	217.	68.	76.	194.	388.
RIFOLLAMENTO						
Sforzo ammissibile (daN/cm2)	3295.	3295.	3295.	3295.	3295.	3295.
Sforzo effettivo (daN/cm2)	394.	641.	201.	226.	573.	1147.

Nome Asta	MT_111	MT_112	MT_113	MT_114
PROFILATO				
Ala (mm)	45	45	45	45
Ala (mm)	45	45	45	45
Spessore (mm)	4	4	4	4
Sezione (cm2)	3.49	3.49	3.49	3.49
Materiale	FE360	FE360	FE360	FE360
Lunghezza geometrica (m)	0.694	1.243	1.016	1.532
Lunghezza libera (m)	0.694	1.243	1.016	1.532
Raggio di Inerzia (cm)	MIN 0.878	MIN 0.878	MIN 0.878	MIN 0.878
Snellezza	79.1	141.6	115.7	174.5
COMPRESSIONE				
Azione Assiale (daN)	192.	190.	201.	246.
Combinazione di carico	26	26	16	16
Schema geometrico	212	212	212	212
Sforzo ammissibile (daN/cm2)	971.	520.	746.	343.
Sforzo effettivo (daN/cm2)	55.	55.	58.	70.
TRAZIONE				
Azione Assiale (daN)	192.	190.	201.	246.
Combinazione di carico	26	26	16	16
Schema geometrico	212	212	212	212
Sforzo ammissibile (daN/cm2)	1373.	1373.	1373.	1373.
Sforzo effettivo (daN/cm2)	68.	68.	72.	88.
COLLEGAMENTO				
Numero Bulloni	1	1	1	1
Diametro Bulloni (mm)	16	16	16	16
TAGLIO				
Sforzo effettivo (daN/cm2)	96.	95.	100.	122.
RIFOLLAMENTO				
Sforzo ammissibile (daN/cm2)	3295.	3295.	3295.	3295.
Sforzo effettivo (daN/cm2)	283.	280.	296.	362.

Nome Asta	CR_1	CR_2	CR_3	CR_4	CR_5	CR_6
PROFILATO						
Ala (mm)	50	50	50	50	60	60
Ala (mm)	50	50	50	50	60	60
Spessore (mm)	4	4	4	4	4	4
Sezione (cm2)	3.90	3.90	3.90	3.90	4.72	4.72
Materiale	FE510	FE510	FE510	FE510	FE510	FE510
Lunghezza geometrica (m)	0.984	1.391	1.128	1.595	1.273	1.800
Lunghezza libera (m)	0.984	1.391	1.128	1.595	1.273	1.800
Raggio di Inerzia (cm)	MIN 0.980	MIN 0.980	MIN 0.980	MIN 0.980	MIN 1.190	MIN 1.190
Snellezza	100.4	141.9	115.1	162.8	107.0	151.3
COMPRESSIONE						
Azione Assiale (daN)	3736.	575.	1628.	201.	3936.	443.
Combinazione di carico	26	11	28	26	26	11
Schema geometrico	207	118	254	118	254	118
Sforzo ammissibile (daN/cm2)	1040.	520.	785.	392.	912.	461.
Sforzo effettivo (daN/cm2)	958.	147.	418.	52.	834.	94.
TRAZIONE						
Azione Assiale (daN)	3736.	575.	1628.	201.	3936.	443.
Combinazione di carico	26	11	28	26	26	11
Schema geometrico	207	118	254	118	254	118
Sforzo ammissibile (daN/cm2)	2158.	2158.	2158.	2158.	2158.	2158.
Sforzo effettivo (daN/cm2)	1160.	179.	506.	62.	974.	110.
COLLEGAMENTO						
Numero Bulloni	2	2	2	2	2	2
Diametro Bulloni (mm)	16	16	16	16	16	16
TAGLIO						
Sforzo effettivo (daN/cm2)	929.	143.	405.	50.	979.	110.
RIFOLLAMENTO						
Sforzo ammissibile (daN/cm2)	5179.	5179.	5179.	5179.	5179.	5179.
Sforzo effettivo (daN/cm2)	2747.	423.	1197.	148.	2894.	326.

+-----+-----+-----+-----+-----+-----+							
Rompitratta del Cimino - Rompitrattra trasv. CT - Long. CL							
+-----+-----+-----+-----+-----+-----+							
Nome Asta	CT_1	CT_2	CT_3	CT_4	CT_5	CT_6	
PROFILATO							
Ala (mm)	45	45	45	45	45	45	
Ala (mm)	45	45	45	45	45	45	
Spessore (mm)	4	4	4	4	4	4	
Sezione (cm2)	3.49	3.49	3.49	3.49	3.49	3.49	
Materiale	FE360	FE360	FE360	FE360	FE360	FE360	
Lunghezza geometrica (m)	0.716	0.785	1.089	1.211	1.351	1.504	
Lunghezza libera (m)	0.716	0.785	1.089	1.211	1.351	1.504	
Raggio di Inerzia (cm)	MIN 0.878	MIN 0.878	MIN 0.878	MIN 0.878	MIN 0.878	MIN 0.878	
Snellezza	81.6	89.5	124.1	137.9	153.9	171.3	
COMPRESSIONE							
Azione Assiale (daN)	491.	433.	241.	152.	127.	104.	
Combinazione di carico	6	6	6	16	6	6	
Schema geometrico	212	101	112	101	201	212	
Sforzo ammissibile (daN/cm2)	961.	912.	677.	549.	441.	353.	
Sforzo effettivo (daN/cm2)	141.	124.	69.	44.	36.	30.	
TRAZIONE							
Azione Assiale (daN)	491.	433.	241.	152.	127.	104.	
Combinazione di carico	6	6	6	16	6	6	
Schema geometrico	212	101	112	101	201	212	
Sforzo ammissibile (daN/cm2)	1373.	1373.	1373.	1373.	1373.	1373.	
Sforzo effettivo (daN/cm2)	175.	154.	86.	54.	45.	37.	
COLLEGAMENTO							
Numero Bulloni	1	1	1	1	1	1	
Diametro Bulloni (mm)	16	16	16	16	16	16	
TAGLIO							
Sforzo effettivo (daN/cm2)	244.	215.	120.	76.	63.	52.	
RIFOLLAMENTO							
Sforzo ammissibile (daN/cm2)	3295.	3295.	3295.	3295.	3295.	3295.	
Sforzo effettivo (daN/cm2)	723.	636.	354.	224.	187.	154.	

Nome Asta	CL_1	CL_2	CL_3	CL_4	CL_5	CL_6
PROFILATO						
Ala (mm)	45	45	45	45	45	45
Ala (mm)	45	45	45	45	45	45
Spessore (mm)	4	4	4	4	4	4
Sezione (cm2)	3.49	3.49	3.49	3.49	3.49	3.49
Materiale	FE360	FE360	FE360	FE360	FE360	FE360
Lunghezza geometrica (m)	0.716	0.785	1.089	1.211	1.351	1.504
Lunghezza libera (m)	0.716	0.785	1.089	1.211	1.351	1.504
Raggio di Inerzia (cm)	MIN 0.878	MIN 0.878	MIN 0.878	MIN 0.878	MIN 0.878	MIN 0.878
Snellezza	81.6	89.5	124.1	137.9	153.9	171.3
COMPRESSIONE						
Azione Assiale (daN)	237.	304.	125.	52.	28.	55.
Combinazione di carico	26	26	26	11	26	26
Schema geometrico	101	112	212	212	118	112
Sforzo ammissibile (daN/cm2)	961.	912.	677.	549.	441.	353.
Sforzo effettivo (daN/cm2)	68.	87.	36.	15.	8.	16.
TRAZIONE						
Azione Assiale (daN)	237.	304.	125.	52.	28.	55.
Combinazione di carico	26	26	26	11	26	26
Schema geometrico	101	112	212	212	118	112
Sforzo ammissibile (daN/cm2)	1373.	1373.	1373.	1373.	1373.	1373.
Sforzo effettivo (daN/cm2)	84.	108.	45.	19.	10.	20.
COLLEGAMENTO						
Numero Bulloni	1	1	1	1	1	1
Diametro Bulloni (mm)	16	16	16	16	16	16
TAGLIO						
Sforzo effettivo (daN/cm2)	118.	151.	62.	26.	14.	28.
RIFOLLAMENTO						
Sforzo ammissibile (daN/cm2)	3295.	3295.	3295.	3295.	3295.	3295.
Sforzo effettivo (daN/cm2)	349.	448.	184.	77.	41.	81.

+-----+-----+-----+-----+-----+-----+-----+-----+							
Riquadri - trasversali RT - Longitudinali RL							
+-----+-----+-----+-----+-----+-----+-----+-----+							
Nome Asta	RT_2	RT_4	RT_6	RT_8	RT_10	RT_12	
PROFILATO							
Ala (mm)	75	100	70	100	70	100	
Ala (mm)	75	100	70	100	70	100	
Spessore (mm)	5	8	6	8	6	8	
Sezione (cm2)	7.36	15.50	8.10	15.50	8.10	15.50	
Materiale	FE510	FE510	FE510	FE510	FE510	FE510	
Lunghezza geometrica (m)	1.300	1.391	0.746	1.595	0.847	1.800	
Lunghezza libera (m)	1.300	0.695	0.746	0.798	0.847	0.900	
Raggio di Inerzia (cm)	MED 2.310	MIN 1.970	MIN 1.370	MIN 1.970	MIN 1.370	MIN 1.970	
Snellezza	56.3	35.3	54.5	40.5	61.9	45.7	
COMPRESSIONE							
Azione Assiale (daN)	1239.	19530.	347.	14066.	731.	16877.	
Combinazione di carico	26	26	26	26	16	26	
Schema geometrico	201	101	201	101	206	112	
Sforzo ammissibile (daN/cm2)	1678.	1923.	1707.	1864.	1609.	1795.	
Sforzo effettivo (daN/cm2)	168.	1260.	43.	907.	90.	1089.	
TRAZIONE							
Azione Assiale (daN)	11697.	7342.	9836.	8893.	11015.	6902.	
Combinazione di carico	26	16	26	16	26	16	
Schema geometrico	201	101	201	101	201	112	
Sforzo ammissibile (daN/cm2)	2158.	2158.	2158.	2158.	2158.	2158.	
Sforzo effettivo (daN/cm2)	1922.	545.	1438.	661.	1610.	513.	
COLLEGAMENTO							
Numero Bulloni	2	3	3	2	3	3	
Diametro Bulloni (mm)	24	24	20	24	20	24	
TAGLIO							
Sforzo effettivo (daN/cm2)	1293.	1439.	1044.	1555.	1169.	1244.	
RIFOLLAMENTO							
Sforzo ammissibile (daN/cm2)	5179.	5179.	5179.	5179.	5179.	5179.	
Sforzo effettivo (daN/cm2)	4587.	3191.	2602.	3447.	2914.	2758.	

Nome Asta	RT_104	RT_108	RT_112
PROFILATO			
Ala (mm)	100	100	100
Ala (mm)	100	100	100
Spessore (mm)	8	7	8
Sezione (cm2)	15.50	13.70	15.50
Materiale	FE510	FE510	FE510
Lunghezza geometrica (m)	1.391	1.595	1.800
Lunghezza libera (m)	0.695	0.798	0.900
Raggio di Inerzia (cm)	MIN 1.970	MIN 1.980	MIN 1.970
Snellezza	35.3	40.3	45.7
COMPRESSIONE			
Azione Assiale (daN)	26012.	17618.	23577.
Combinazione di carico	26	26	26
Schema geometrico	201	201	212
Sforzo ammissibile (daN/cm2)	1923.	1864.	1795.
Sforzo effettivo (daN/cm2)	1678.	1286.	1521.
TRAZIONE			
Azione Assiale (daN)	12765.	10943.	12008.
Combinazione di carico	26	26	26
Schema geometrico	201	201	212
Sforzo ammissibile (daN/cm2)	2158.	2158.	2158.
Sforzo effettivo (daN/cm2)	948.	918.	892.
COLLEGAMENTO			
Numero Bulloni	4	3	4
Diametro Bulloni (mm)	24	24	24
TAGLIO			
Sforzo effettivo (daN/cm2)	1437.	1298.	1303.
RIFOLLAMENTO			
Sforzo ammissibile (daN/cm2)	5179.	5179.	5179.
Sforzo effettivo (daN/cm2)	3188.	3290.	2889.

Nome Asta	RL_2	RL_4	RL_6	RL_8	RL_10	RL_12
PROFILATO						
Ala (mm)	70	60	55	60	65	60
Ala (mm)	70	60	55	60	65	60
Spessore (mm)	5	4	4	4	5	4
Sezione (cm2)	6.84	4.72	4.26	4.72	6.31	4.72
Materiale	FE510	FE510	FE510	FE510	FE510	FE510
Lunghezza geometrica (m)	1.300	1.391	1.492	1.595	1.695	1.800
Lunghezza libera (m)	1.300	1.391	1.492	1.595	1.695	0.900
Raggio di Inerzia (cm)	MIN 1.380	MED 1.840	MIN 1.090	MED 1.840	MIN 1.290	MED 1.840
Snellezza	94.2	75.6	136.8	86.7	131.4	48.9
COMPRESSIONE						
Azione Assiale (daN)	2295.	4701.	1612.	2249.	2992.	5299.
Combinazione di carico	11	16	1	26	11	26
Schema geometrico	112	201	118	254	118	206
Sforzo ammissibile (daN/cm2)	1158.	1452.	549.	1305.	608.	1766.
Sforzo effettivo (daN/cm2)	336.	996.	378.	477.	474.	1123.
TRAZIONE						
Azione Assiale (daN)	1389.	4385.	1819.	4260.	2612.	5427.
Combinazione di carico	11	26	1	26	1	26
Schema geometrico	218	201	218	206	118	118
Sforzo ammissibile (daN/cm2)	2158.	2158.	2158.	2158.	2158.	2158.
Sforzo effettivo (daN/cm2)	250.	1130.	532.	1098.	478.	1343.
COLLEGAMENTO						
Numero Bulloni	2	2	2	2	2	2
Diametro Bulloni (mm)	24	20	20	20	16	16
TAGLIO						
Sforzo effettivo (daN/cm2)	154.	748.	289.	678.	744.	1318.
RIFOLLAMENTO						
Sforzo ammissibile (daN/cm2)	5179.	5179.	5179.	5179.	5179.	5179.
Sforzo effettivo (daN/cm2)	545.	2798.	1083.	2536.	1760.	3896.

+-----+							
M O N T A N T I							
+-----+							
Nome Asta	MO_L1_L2	MO_L2_L8	MO_L8_L12	MO_L12_L18	MO_L18_L24	MO_L18_L23	
PROFILATO							
Ala (mm)	90	120	130	150	150	150	
Ala (mm)	90	120	130	150	150	150	
Spessore (mm)	7	9	12	14	16	16	
Sezione (cm2)	12.20	21.00	30.00	40.30	45.70	45.70	
Materiale	FE510	FE510	FE510	FE510	FE510	FE510	
Lunghezza geometrica (m)	5.971	3.906	2.704	4.549	5.257	4.347	
Lunghezza libera (m)	1.504	1.374	1.392	1.617	1.820	1.769	
Raggio di Inerzia (cm)	MED 2.750	MED 3.700	MED 3.970	MED 4.580	MED 4.560	MED 4.560	
Snellezza	54.7	37.1	35.1	35.3	39.9	38.8	
COMPRESSIONE							
Azione Assiale (daN)	17098.	39907.	46493.	61600.	71512.	72074.	
Combinazione di carico	26	26	26	16	16	16	
Schema geometrico	254	254	254	201	212	201	
Sforzo ammissibile (daN/cm2)	1697.	1903.	1923.	1923.	1864.	1884.	
Sforzo effettivo (daN/cm2)	1401.	1900.	1550.	1528.	1565.	1577.	
TRAZIONE							
Azione Assiale (daN)	16260.	26333.	39243.	58294.	65261.	61805.	
Combinazione di carico	26	1	16	16	16	1	
Schema geometrico	101	206	207	224	254	201	
Sforzo ammissibile (daN/cm2)	2158.	2158.	2158.	2158.	2158.	2158.	
Sforzo effettivo (daN/cm2)	1561.	1408.	1457.	1758.	1738.	1646.	
COLLEGAMENTO							
Numero Bulloni	4	6	8	12	12	12	
Diametro Bulloni (mm)	24	24	24	24	24	24	
TAGLIO							
Sforzo effettivo (daN/cm2)	945.	1470.	1285.	1135.	1317.	1328.	
RIFOLLAMENTO							
Sforzo ammissibile (daN/cm2)	5179.	5179.	5179.	5179.	5179.	5179.	
Sforzo effettivo (daN/cm2)	2395.	2898.	3798.	2876.	2922.	2944.	

Nome Asta	MO_L24_L26	MO_L24_L29	MO_L29_L31	MO_L29_L34	MO_L34_L36	MO_L34_L38
PROFILATO						
Ala (mm)	150	150	150	150	180	180
Ala (mm)	150	150	150	150	180	180
Spessore (mm)	16	16	18	18	16	16
Sezione (cm2)	45.70	45.70	51.00	51.00	55.40	55.40
Materiale	FE510	FE510	FE510	FE510	FE510	FE510
Lunghezza geometrica (m)	2.022	5.257	2.275	5.864	2.527	5.156
Lunghezza libera (m)	2.022	2.224	2.275	2.426	2.527	2.628
Raggio di Inerzia (cm)	MED 4.560	MED 4.560	MED 4.540	MED 4.540	MED 5.510	MED 5.510
Snellezza	44.3	48.8	50.1	53.4	45.9	47.7
COMPRESSIONE						
Azione Assiale (daN)	74145.	78632.	80262.	81879.	83492.	84948.
Combinazione di carico	16	16	16	16	16	16
Schema geometrico	207	213	219	236	231	245
Sforzo ammissibile (daN/cm2)	1825.	1766.	1745.	1717.	1795.	1776.
Sforzo effettivo (daN/cm2)	1622.	1721.	1574.	1605.	1507.	1533.
TRAZIONE						
Azione Assiale (daN)	65630.	69346.	70203.	73150.	73703.	75547.
Combinazione di carico	16	1	1	16	16	16
Schema geometrico	211	224	219	242	236	254
Sforzo ammissibile (daN/cm2)	2158.	2158.	2158.	2158.	2158.	2158.
Sforzo effettivo (daN/cm2)	1748.	1847.	1679.	1749.	1560.	1599.
COLLEGAMENTO						
Numero Bulloni	12	12	12	12	12	12
Diametro Bulloni (mm)	24	24	24	24	24	24
TAGLIO						
Sforzo effettivo (daN/cm2)	1366.	1448.	1478.	1508.	1538.	1565.
RIFOLLAMENTO						
Sforzo ammissibile (daN/cm2)	5179.	5179.	5179.	5179.	5179.	5179.
Sforzo effettivo (daN/cm2)	3028.	3212.	2914.	2974.	3410.	3470.

Nome Asta	MO_L38_L41	MO_L38_L43
PROFILATO		
Ala (mm)	180	180
Ala (mm)	180	180
Spessore (mm)	16	16
Sezione (cm ²)	55.40	55.40
Materiale	FE510	FE510
Lunghezza geometrica (m)	4.145	6.976
Lunghezza libera (m)	2.780	2.831
Raggio di Inerzia (cm)	MED 5.510	MED 5.510
Snellezza	50.5	51.4
COMPRESSIONE		
Azione Assiale (daN)	88035.	89461.
Combinazione di carico	16	16
Schema geometrico	243	249
Sforzo ammissibile (daN/cm ²)	1745.	1736.
Sforzo effettivo (daN/cm ²)	1589.	1615.
TRAZIONE		
Azione Assiale (daN)	76782.	77884.
Combinazione di carico	1	1
Schema geometrico	243	249
Sforzo ammissibile (daN/cm ²)	2158.	2158.
Sforzo effettivo (daN/cm ²)	1625.	1649.
COLLEGAMENTO		
Numero Bulloni	12	12
Diametro Bulloni (mm)	24	24
TAGLIO		
Sforzo effettivo (daN/cm ²)	1622.	1648.
RIFOLLAMENTO		
Sforzo ammissibile (daN/cm ²)	5179.	5179.
Sforzo effettivo (daN/cm ²)	3596.	3654.

+-----+ TRALICCI FACCIA TRASVERSALE +-----+							
Nome Asta	TT_L2_L3	TT_L3_L4	TT_L4_L5	TT_L5_L7	TT_L7_L8	TT_L8_L9	
PROFILATO							
Ala (mm)	65	60	70	90	80	60	
Ala (mm)	65	60	70	90	80	60	
Spessore (mm)	4	4	5	6	6	5	
Sezione (cm2)	5.13	4.72	6.84	10.45	9.35	5.81	
Materiale	FE510	FE510	FE510	FE510	FE510	FE510	
Lunghezza geometrica (m)	0.902	0.902	2.174	2.012	1.042	1.048	
Lunghezza libera (m)	0.902	0.902	0.970	1.041	1.042	1.048	
Raggio di Inerzia (cm)	MIN 1.300	MIN 1.190	MIN 1.380	MIN 1.770	MIN 1.580	MIN 1.180	
Snellezza	69.4	75.8	70.3	58.8	65.9	88.9	
COMPRESSIONE							
Azione Assiale (daN)	6949.	6063.	8987.	16287.	14209.	6822.	
Combinazione di carico	26	26	16	26	26	1	
Schema geometrico	201	201	242	212	242	218	
Sforzo ammissibile (daN/cm2)	1530.	1452.	1521.	1648.	1570.	1265.	
Sforzo effettivo (daN/cm2)	1355.	1285.	1314.	1558.	1520.	1174.	
TRAZIONE							
Azione Assiale (daN)	6949.	6063.	8987.	16287.	14209.	6822.	
Combinazione di carico	26	26	16	26	26	1	
Schema geometrico	201	201	242	212	242	218	
Sforzo ammissibile (daN/cm2)	2158.	2158.	2158.	2158.	2158.	2158.	
Sforzo effettivo (daN/cm2)	1562.	1501.	1552.	1772.	1756.	1433.	
COLLEGAMENTO							
Numero Bulloni	2	2	2	3	3	2	
Diametro Bulloni (mm)	16	16	20	20	20	20	
TAGLIO							
Sforzo effettivo (daN/cm2)	1728.	1508.	1430.	1728.	1508.	1086.	
RIFOLLAMENTO							
Sforzo ammissibile (daN/cm2)	5179.	5179.	5179.	5179.	5179.	5179.	
Sforzo effettivo (daN/cm2)	5110.	4458.	4279.	4309.	3759.	3248.	

Nome Asta	TT_L9_L11	TT_L11_L12	TT_L12_L14	TT_L12_L16	TT_L14_L18	TT_L16_L20
PROFILATO						
Ala (mm)	75	75	65	65	65	65
Ala (mm)	75	75	65	65	65	65
Spessore (mm)	5	5	4	5	4	4
Sezione (cm2)	7.36	7.36	5.13	6.31	5.13	5.13
Materiale	FE510	FE510	FE510	FE510	FE510	FE510
Lunghezza geometrica (m)	1.120	1.747	1.754	3.596	3.946	4.313
Lunghezza libera (m)	1.117	1.120	0.989	1.093	1.185	1.294
Raggio di Inerzia (cm)	MIN 1.490	MIN 1.490	MIN 1.300	MIN 1.290	MIN 1.300	MIN 1.300
Snellezza	75.0	75.1	76.1	84.8	91.2	99.5
COMPRESSIONE						
Azione Assiale (daN)	7032.	6650.	5879.	7771.	5033.	4925.
Combinazione di carico	28	28	16	16	16	16
Schema geometrico	201	201	201	206	207	206
Sforzo ammissibile (daN/cm2)	1462.	1462.	1452.	1344.	1226.	1040.
Sforzo effettivo (daN/cm2)	955.	903.	1146.	1232.	981.	960.
TRAZIONE						
Azione Assiale (daN)	7032.	6650.	5879.	7771.	5033.	4925.
Combinazione di carico	28	28	16	16	16	16
Schema geometrico	201	201	201	206	207	206
Sforzo ammissibile (daN/cm2)	2158.	2158.	2158.	2158.	2158.	2158.
Sforzo effettivo (daN/cm2)	1114.	1054.	1321.	1423.	1131.	1107.
COLLEGAMENTO						
Numero Bulloni	2	2	2	3	2	2
Diametro Bulloni (mm)	20	20	16	16	16	16
TAGLIO						
Sforzo effettivo (daN/cm2)	1119.	1058.	1462.	1288.	1252.	1225.
RIFOLLAMENTO						
Sforzo ammissibile (daN/cm2)	5179.	5179.	5179.	5179.	5179.	5179.
Sforzo effettivo (daN/cm2)	3349.	3166.	4323.	3047.	3700.	3621.

Nome Asta	TT_L18_L22	TT_L20_L24	TT_L20_L23	TT_L22_L26	TT_L22_L23	TT_L24_L26
PROFILATO						
Ala (mm)	65	65	65	65	60	65
Ala (mm)	65	65	65	65	60	65
Spessore (mm)	4	4	4	4	4	4
Sezione (cm2)	5.13	5.13	5.13	5.13	4.72	5.13
Materiale	FE510	FE510	FE510	FE510	FE360	FE510
Lunghezza geometrica (m)	4.616	4.942	3.671	5.430	1.146	2.779
Lunghezza libera (m)	1.329	1.419	1.462	1.540	1.146	1.498
Raggio di Inerzia (cm)	MIN 1.300	MIN 1.300	MIN 1.300	MIN 1.300	MIN 1.190	MIN 1.300
Snellezza	102.2	109.2	112.5	118.5	96.3	115.2
COMPRESSIONE						
Azione Assiale (daN)	3859.	3562.	3739.	3358.	3228.	3396.
Combinazione di carico	16	16	16	16	16	16
Schema geometrico	207	242	206	207	201	212
Sforzo ammissibile (daN/cm2)	1001.	873.	834.	746.	873.	785.
Sforzo effettivo (daN/cm2)	752.	694.	729.	655.	684.	662.
TRAZIONE						
Azione Assiale (daN)	3859.	3562.	3739.	3358.	3228.	3396.
Combinazione di carico	16	16	16	16	16	16
Schema geometrico	207	242	206	207	201	212
Sforzo ammissibile (daN/cm2)	2158.	2158.	2158.	2158.	1373.	2158.
Sforzo effettivo (daN/cm2)	867.	801.	840.	755.	799.	763.
COLLEGAMENTO						
Numero Bulloni	2	2	2	2	2	1
Diametro Bulloni (mm)	16	16	16	16	16	16
TAGLIO						
Sforzo effettivo (daN/cm2)	960.	886.	930.	835.	803.	1689.
RIFOLLAMENTO						
Sforzo ammissibile (daN/cm2)	5179.	5179.	5179.	5179.	3295.	5179.
Sforzo effettivo (daN/cm2)	2838.	2619.	2749.	2469.	2373.	4995.

Nome Asta	TT_L24_L28	TT_L26_L29	TT_L26_L30	TT_L28_L31	TT_L28_L29	TT_L28_L32
PROFILATO						
Ala (mm)	65	65	65	65	60	65
Ala (mm)	65	65	65	65	60	65
Spessore (mm)	4	4	4	5	4	5
Sezione (cm2)	5.13	5.13	5.13	6.31	4.72	6.31
Materiale	FE510	FE510	FE510	FE510	FE360	FE510
Lunghezza geometrica (m)	5.934	4.757	6.393	5.115	1.473	6.871
Lunghezza libera (m)	1.708	1.867	1.828	1.994	1.473	1.953
Raggio di Inerzia (cm)	MIN 1.300	MIN 1.300	MIN 1.300	MIN 1.290	MIN 1.190	MIN 1.290
Snellezza	131.3	143.6	140.6	154.5	123.8	151.4
COMPRESSIONE						
Azione Assiale (daN)	2846.	2418.	2493.	2414.	2182.	2587.
Combinazione di carico	16	16	16	16	16	16
Schema geometrico	242	213	236	224	213	242
Sforzo ammissibile (daN/cm2)	608.	500.	520.	432.	677.	461.
Sforzo effettivo (daN/cm2)	555.	471.	486.	383.	462.	410.
TRAZIONE						
Azione Assiale (daN)	2846.	2418.	2493.	2414.	2182.	2587.
Combinazione di carico	16	16	16	16	16	16
Schema geometrico	242	213	236	224	213	242
Sforzo ammissibile (daN/cm2)	2158.	2158.	2158.	2158.	1373.	2158.
Sforzo effettivo (daN/cm2)	640.	543.	560.	442.	540.	474.
COLLEGAMENTO						
Numero Bulloni	1	1	1	1	1	1
Diametro Bulloni (mm)	16	16	16	16	16	16
TAGLIO						
Sforzo effettivo (daN/cm2)	1416.	1203.	1240.	1200.	1085.	1286.
RIFOLLAMENTO						
Sforzo ammissibile (daN/cm2)	5179.	5179.	5179.	5179.	3295.	5179.
Sforzo effettivo (daN/cm2)	4186.	3556.	3666.	2840.	3209.	3043.

Nome Asta	TT_L30_L31	TT_L30_L34	TT_L32_L34	TT_L32_L36	TT_L34_L36	TT_L34_L38
PROFILATO						
Ala (mm)	60	65	65	65	65	65
Ala (mm)	60	65	65	65	65	65
Spessore (mm)	4	5	5	5	5	5
Sezione (cm2)	4.72	6.31	6.31	6.31	6.31	6.31
Materiale	FE360	FE510	FE510	FE360	FE360	FE360
Lunghezza geometrica (m)	1.582	7.369	3.713	7.886	3.971	8.423
Lunghezza libera (m)	1.582	2.026	1.999	2.160	2.131	2.299
Raggio di Inerzia (cm)	MIN 1.190	MIN 1.290	MIN 1.290	MIN 1.290	MIN 1.290	MIN 1.290
Snellezza	132.9	157.1	155.0	167.4	165.2	178.2
COMPRESSIONE						
Azione Assiale (daN)	2103.	2334.	2331.	2198.	2155.	1872.
Combinazione di carico	16	16	16	16	16	16
Schema geometrico	219	225	230	242	236	237
Sforzo ammissibile (daN/cm2)	589.	422.	432.	373.	383.	324.
Sforzo effettivo (daN/cm2)	445.	370.	369.	348.	342.	297.
TRAZIONE						
Azione Assiale (daN)	2103.	2334.	2331.	2198.	2155.	1872.
Combinazione di carico	16	16	16	16	16	16
Schema geometrico	219	225	230	242	236	237
Sforzo ammissibile (daN/cm2)	1373.	2158.	2158.	1373.	1373.	1373.
Sforzo effettivo (daN/cm2)	520.	427.	427.	403.	395.	343.
COLLEGAMENTO						
Numero Bulloni	1	1	1	1	1	1
Diametro Bulloni (mm)	16	16	16	16	16	16
TAGLIO						
Sforzo effettivo (daN/cm2)	1046.	1161.	1159.	1093.	1072.	931.
RIFOLLAMENTO						
Sforzo ammissibile (daN/cm2)	3295.	5179.	5179.	3295.	3295.	3295.
Sforzo effettivo (daN/cm2)	3092.	2745.	2742.	2586.	2535.	2202.

Nome Asta	TT_L36_L40	TT_L36_L38	TT_L38_L42	TT_L38_L41	TT_L40_L43	TT_L40_L41
PROFILATO						
Ala (mm)	70	70	70	70	70	65
Ala (mm)	70	70	70	70	70	65
Spessore (mm)	5	5	5	5	5	4
Sezione (cm2)	6.84	6.84	6.84	6.84	6.84	5.13
Materiale	FE360	FE360	FE360	FE360	FE360	FE360
Lunghezza geometrica (m)	8.981	4.238	9.558	7.125	7.386	2.200
Lunghezza libera (m)	2.504	2.268	2.633	2.700	2.642	2.200
Raggio di Inerzia (cm)	MIN 1.380	MIN 1.380	MIN 1.380	MIN 1.380	MIN 1.380	MIN 1.300
Snellezza	181.5	164.4	190.8	195.7	191.4	169.2
COMPRESSIONE						
Azione Assiale (daN)	1932.	2316.	1875.	1836.	1680.	1659.
Combinazione di carico	16	16	16	16	16	16
Schema geometrico	243	242	249	248	254	245
Sforzo ammissibile (daN/cm2)	314.	383.	284.	275.	284.	363.
Sforzo effettivo (daN/cm2)	282.	339.	274.	268.	246.	323.
TRAZIONE						
Azione Assiale (daN)	1932.	2316.	1875.	1836.	1680.	1659.
Combinazione di carico	16	16	16	16	16	16
Schema geometrico	243	242	249	248	254	245
Sforzo ammissibile (daN/cm2)	1373.	1373.	1373.	1373.	1373.	1373.
Sforzo effettivo (daN/cm2)	323.	387.	313.	307.	280.	373.
COLLEGAMENTO						
Numero Bulloni	1	1	1	1	1	1
Diametro Bulloni (mm)	16	16	16	16	16	16
TAGLIO						
Sforzo effettivo (daN/cm2)	961.	1152.	932.	913.	836.	825.
RIFOLLAMENTO						
Sforzo ammissibile (daN/cm2)	3295.	3295.	3295.	3295.	3295.	3295.
Sforzo effettivo (daN/cm2)	2273.	2725.	2206.	2160.	1977.	2440.

Nome Asta	TT_L42_L43
PROFILATO	
Ala (mm)	65
Ala (mm)	65
Spessore (mm)	5
Sezione (cm ²)	6.31
Materiale	FE360
Lunghezza geometrica (m)	2.461
Lunghezza libera (m)	2.461
Raggio di Inerzia (cm)	MIN 1.290
Snellezza	190.8
COMPRESSIONE	
Azione Assiale (daN)	1671.
Combinazione di carico	16
Schema geometrico	251
Sforzo ammissibile (daN/cm ²)	284.
Sforzo effettivo (daN/cm ²)	265.
TRAZIONE	
Azione Assiale (daN)	1671.
Combinazione di carico	16
Schema geometrico	251
Sforzo ammissibile (daN/cm ²)	1373.
Sforzo effettivo (daN/cm ²)	306.
COLLEGAMENTO	
Numero Bulloni	1
Diametro Bulloni (mm)	16
TAGLIO	
Sforzo effettivo (daN/cm ²)	831.
RIFOLLAMENTO	
Sforzo ammissibile (daN/cm ²)	3295.
Sforzo effettivo (daN/cm ²)	1965.

+-----+ TRALICCI FACCIA LONGITUDINALE +-----+							
Nome Asta	TL_L2_L4	TL_L4_L6	TL_L6_L8	TL_L8_L10	TL_L10_L12	TL_L12_L13	
PROFILATO							
Ala (mm)	45	65	65	60	70	60	
Ala (mm)	45	65	65	60	70	60	
Spessore (mm)	4	5	5	5	5	4	
Sezione (cm2)	3.49	6.31	6.31	5.81	6.84	4.72	
Materiale	FE510	FE510	FE510	FE510	FE510	FE510	
Lunghezza geometrica (m)	1.803	1.960	2.066	2.103	2.233	0.877	
Lunghezza libera (m)	0.932	1.014	1.068	1.083	1.150	0.877	
Raggio di Inerzia (cm)	MIN 0.878	MIN 1.290	MIN 1.290	MIN 1.180	MIN 1.380	MIN 1.190	
Snellezza	106.2	78.6	82.8	91.8	83.4	73.7	
COMPRESSIONE							
Azione Assiale (daN)	1179.	7541.	7614.	5613.	6290.	6030.	
Combinazione di carico	16	16	16	16	16	16	
Schema geometrico	101	201	201	206	212	206	
Sforzo ammissibile (daN/cm2)	922.	1413.	1364.	1207.	1364.	1472.	
Sforzo effettivo (daN/cm2)	338.	1195.	1207.	966.	920.	1278.	
TRAZIONE							
Azione Assiale (daN)	1179.	7541.	7614.	5613.	6290.	6030.	
Combinazione di carico	16	16	16	16	16	16	
Schema geometrico	101	201	201	206	212	206	
Sforzo ammissibile (daN/cm2)	2158.	2158.	2158.	2158.	2158.	2158.	
Sforzo effettivo (daN/cm2)	420.	1434.	1448.	1132.	1050.	1493.	
COLLEGAMENTO							
Numero Bulloni	1	2	2	2	3	2	
Diametro Bulloni (mm)	16	20	20	16	16	16	
TAGLIO							
Sforzo effettivo (daN/cm2)	586.	1200.	1212.	1396.	1043.	1500.	
RIFOLLAMENTO							
Sforzo ammissibile (daN/cm2)	5179.	5179.	5179.	5179.	5179.	5179.	
Sforzo effettivo (daN/cm2)	1734.	3591.	3626.	3302.	2466.	4434.	

Nome Asta	TL_L12_L15	TL_L13_L17	TL_L15_L19	TL_L17_L21	TL_L19_L23	TL_L21_L25
PROFILATO						
Ala (mm)	65	65	65	65	60	60
Ala (mm)	65	65	65	65	60	60
Spessore (mm)	4	4	4	4	4	4
Sezione (cm2)	5.13	5.13	5.13	5.13	4.72	4.72
Materiale	FE510	FE510	FE510	FE510	FE360	FE360
Lunghezza geometrica (m)	2.675	3.770	4.129	4.464	4.778	5.186
Lunghezza libera (m)	1.042	1.139	1.239	1.311	1.337	1.513
Raggio di Inerzia (cm)	MIN 1.300	MIN 1.300	MIN 1.300	MIN 1.300	MIN 1.190	MIN 1.190
Snellezza	80.2	87.6	95.3	100.9	112.3	127.1
COMPRESSIONE						
Azione Assiale (daN)	5978.	5413.	4331.	4032.	3137.	2810.
Combinazione di carico	16	16	16	16	16	16
Schema geometrico	206	206	218	206	218	224
Sforzo ammissibile (daN/cm2)	1403.	1285.	1138.	1020.	775.	647.
Sforzo effettivo (daN/cm2)	1165.	1055.	844.	786.	665.	595.
TRAZIONE						
Azione Assiale (daN)	5978.	5413.	4331.	4032.	3137.	2810.
Combinazione di carico	16	16	16	16	16	16
Schema geometrico	206	206	218	206	218	224
Sforzo ammissibile (daN/cm2)	2158.	2158.	2158.	2158.	1373.	1373.
Sforzo effettivo (daN/cm2)	1343.	1216.	973.	906.	777.	695.
COLLEGAMENTO						
Numero Bulloni	2	2	2	2	2	2
Diametro Bulloni (mm)	16	16	16	16	16	16
TAGLIO						
Sforzo effettivo (daN/cm2)	1487.	1346.	1077.	1003.	780.	699.
RIFOLLAMENTO						
Sforzo ammissibile (daN/cm2)	5179.	5179.	5179.	5179.	3295.	3295.
Sforzo effettivo (daN/cm2)	4395.	3980.	3184.	2965.	2307.	2066.

Nome Asta	TL_L21_L23	TL_L23_L26	TL_L23_L27	TL_L25_L29	TL_L25_L26	TL_L27_L29
PROFILATO						
Ala (mm)	60	60	65	65	60	60
Ala (mm)	60	60	65	65	60	60
Spessore (mm)	4	4	4	4	4	4
Sezione (cm2)	4.72	4.72	5.13	5.13	4.72	4.72
Materiale	FE360	FE510	FE510	FE510	FE360	FE510
Lunghezza geometrica (m)	2.406	4.196	5.643	6.162	1.304	3.143
Lunghezza libera (m)	1.327	1.659	1.610	1.735	1.304	1.690
Raggio di Inerzia (cm)	MIN 1.190	MIN 1.190	MIN 1.300	MIN 1.300	MIN 1.190	MIN 1.190
Snellezza	111.5	139.4	123.9	133.5	109.6	142.0
COMPRESSIONE						
Azione Assiale (daN)	3185.	2434.	2649.	2374.	2130.	2228.
Combinazione di carico	16	16	16	16	16	16
Schema geometrico	206	212	218	224	212	218
Sforzo ammissibile (daN/cm2)	775.	540.	677.	589.	785.	520.
Sforzo effettivo (daN/cm2)	675.	516.	516.	463.	451.	472.
TRAZIONE						
Azione Assiale (daN)	3185.	2434.	2649.	2374.	2130.	2228.
Combinazione di carico	16	16	16	16	16	16
Schema geometrico	206	212	218	224	212	218
Sforzo ammissibile (daN/cm2)	1373.	2158.	2158.	2158.	1373.	2158.
Sforzo effettivo (daN/cm2)	788.	603.	595.	533.	527.	552.
COLLEGAMENTO						
Numero Bulloni	2	1	1	1	1	1
Diametro Bulloni (mm)	16	16	16	16	16	16
TAGLIO						
Sforzo effettivo (daN/cm2)	792.	1211.	1317.	1181.	1059.	1108.
RIFOLLAMENTO						
Sforzo ammissibile (daN/cm2)	3295.	5179.	5179.	5179.	3295.	5179.
Sforzo effettivo (daN/cm2)	2342.	3580.	3896.	3491.	3132.	3277.

Nome Asta	TL_L27_L31	TL_L29_L31	TL_L29_L33	TL_L31_L34	TL_L31_L35	TL_L33_L36
PROFILATO						
Ala (mm)	60	60	65	65	65	65
Ala (mm)	60	60	65	65	65	65
Spessore (mm)	4	4	4	4	4	4
Sezione (cm2)	4.72	4.72	5.13	5.13	5.13	5.13
Materiale	FE360	FE360	FE360	FE360	FE360	FE360
Lunghezza geometrica (m)	6.661	3.345	7.119	5.641	7.627	6.034
Lunghezza libera (m)	1.834	1.822	2.018	2.153	2.151	2.290
Raggio di Inerzia (cm)	MIN 1.190	MIN 1.190	MIN 1.300	MIN 1.300	MIN 1.300	MIN 1.300
Snellezza	154.1	153.1	155.2	165.6	165.4	176.2
COMPRESSIONE						
Azione Assiale (daN)	1990.	1980.	1731.	1555.	1536.	1388.
Combinazione di carico	16	16	16	16	16	16
Schema geometrico	219	224	254	230	248	236
Sforzo ammissibile (daN/cm2)	441.	441.	432.	373.	383.	334.
Sforzo effettivo (daN/cm2)	422.	420.	337.	303.	299.	270.
TRAZIONE						
Azione Assiale (daN)	1990.	1980.	1731.	1555.	1536.	1388.
Combinazione di carico	16	16	16	16	16	16
Schema geometrico	219	224	254	230	248	236
Sforzo ammissibile (daN/cm2)	1373.	1373.	1373.	1373.	1373.	1373.
Sforzo effettivo (daN/cm2)	493.	490.	389.	350.	345.	312.
COLLEGAMENTO						
Numero Bulloni	1	1	1	1	1	1
Diametro Bulloni (mm)	16	16	16	16	16	16
TAGLIO						
Sforzo effettivo (daN/cm2)	990.	985.	861.	774.	764.	690.
RIFOLLAMENTO						
Sforzo ammissibile (daN/cm2)	3295.	3295.	3295.	3295.	3295.	3295.
Sforzo effettivo (daN/cm2)	2927.	2912.	2546.	2287.	2258.	2041.

Nome Asta	TL_L33_L34	TL_L33_L37	TL_L35_L36	TL_L35_L38	TL_L35_L39	TL_L37_L41
PROFILATO						
Ala (mm)	60	65	65	65	65	70
Ala (mm)	60	65	65	65	65	70
Spessore (mm)	4	4	4	4	4	5
Sezione (cm2)	4.72	5.13	5.13	5.13	5.13	6.84
Materiale	FE360	FE360	FE360	FE360	FE360	FE360
Lunghezza geometrica (m)	1.760	8.154	1.883	6.442	8.702	9.269
Lunghezza libera (m)	1.760	2.288	1.883	2.433	2.431	2.517
Raggio di Inerzia (cm)	MIN 1.190	MIN 1.300	MIN 1.300	MIN 1.300	MIN 1.300	MIN 1.380
Snellezza	147.9	176.0	144.8	187.2	187.0	182.4
COMPRESSIONE						
Azione Assiale (daN)	1423.	1486.	1276.	1318.	1250.	1409.
Combinazione di carico	16	16	16	16	16	16
Schema geometrico	227	243	232	242	249	243
Sforzo ammissibile (daN/cm2)	471.	334.	490.	294.	294.	314.
Sforzo effettivo (daN/cm2)	301.	290.	249.	257.	244.	206.
TRAZIONE						
Azione Assiale (daN)	1423.	1486.	1276.	1318.	1250.	1409.
Combinazione di carico	16	16	16	16	16	16
Schema geometrico	227	243	232	242	249	243
Sforzo ammissibile (daN/cm2)	1373.	1373.	1373.	1373.	1373.	1373.
Sforzo effettivo (daN/cm2)	352.	334.	287.	296.	281.	235.
COLLEGAMENTO						
Numero Bulloni	1	1	1	1	1	1
Diametro Bulloni (mm)	16	16	16	16	16	16
TAGLIO						
Sforzo effettivo (daN/cm2)	708.	739.	635.	655.	622.	701.
RIFOLLAMENTO						
Sforzo ammissibile (daN/cm2)	3295.	3295.	3295.	3295.	3295.	3295.
Sforzo effettivo (daN/cm2)	2092.	2186.	1877.	1938.	1838.	1657.

Nome Asta	TL_L37_L38	TL_L39_L43	TL_L39_L41	TL_L41_L43
PROFILATO				
Ala (mm)	70	75	60	65
Ala (mm)	70	75	60	65
Spessore (mm)	5	5	4	4
Sezione (cm2)	6.84	7.36	4.72	5.13
Materiale	FE360	FE360	FE360	FE360
Lunghezza geometrica (m)	2.010	9.823	4.660	4.924
Lunghezza libera (m)	2.010	2.645	2.485	2.628
Raggio di Inerzia (cm)	MIN 1.380	MIN 1.490	MIN 1.190	MIN 1.300
Snellezza	145.7	177.5	208.8	202.2
COMPRESSIONE				
Azione Assiale (daN)	1208.	1189.	1038.	1046.
Combinazione di carico	16	16	16	16
Schema geometrico	238	249	248	254
Sforzo ammissibile (daN/cm2)	490.	324.	235.	255.
Sforzo effettivo (daN/cm2)	177.	162.	220.	204.
TRAZIONE				
Azione Assiale (daN)	1208.	1189.	1038.	1046.
Combinazione di carico	16	16	16	16
Schema geometrico	238	249	248	254
Sforzo ammissibile (daN/cm2)	1373.	1373.	1373.	1373.
Sforzo effettivo (daN/cm2)	202.	183.	257.	235.
COLLEGAMENTO				
Numero Bulloni	1	1	1	1
Diametro Bulloni (mm)	16	16	16	16
TAGLIO				
Sforzo effettivo (daN/cm2)	601.	592.	516.	520.
RIFOLLAMENTO				
Sforzo ammissibile (daN/cm2)	3295.	3295.	3295.	3295.
Sforzo effettivo (daN/cm2)	1422.	1399.	1526.	1539.

+-----+ A L L U N G A T O H36 +-----+			
Nome Asta	BA_QT_H36		BA_QL_H36
	Riquadro Tr		Riquadro Lo
PROFILATO			
Ala (mm)	120	120	
Ala (mm)	120	120	
Spessore (mm)	8	8	
Sezione (cm2)	19.77	19.77	
Materiale	FE360	FE360	
Lunghezza geometrica (m)	8.667	8.667	
Lunghezza libera (m)	2.167	4.333	
Raggio di Inerzia (cm)	MIN 2.380	MIN 2.380	
Snellezza	91.1	182.1	
COMPRESSIONE			
Azione Assiale (daN)	2832.	1158.	
Combinazione di carico	16	16	
Schema geometrico	254	254	
Sforzo ammissibile (daN/cm2)	903.	314.	
Sforzo effettivo (daN/cm2)	143.	59.	
TRAZIONE			
Azione Assiale (daN)	2832.	1158.	
Combinazione di carico	16	16	
Schema geometrico	254	254	
Sforzo ammissibile (daN/cm2)	1373.	1373.	
Sforzo effettivo (daN/cm2)	154.	63.	
COLLEGAMENTO			
Numero Bulloni	1	1	
Diametro Bulloni (mm)	16	16	
TAGLIO			
Sforzo effettivo (daN/cm2)	1408.	576.	
RIFOLLAMENTO			
Sforzo ammissibile (daN/cm2)	3295.	3295.	
Sforzo effettivo (daN/cm2)	2082.	852.	

+-----+
 |ALLUNGATO H36 P I E D E -2 |
 +-----+

Nome Asta	BP_MO_P-2_H36	BP_DT_P-2_H36	BP_DL_P-2_H36
	Montante	Diagonale Tr	Diagonale Lo
PROFILATO			
Ala (mm)	180	120	120
Ala (mm)	180	120	120
Spessore (mm)	16	8	8
Sezione (cm2)	55.40	19.77	19.77
Materiale	FE510	FE360	FE360
Lunghezza geometrica (m)	1.011	4.551	4.551
Lunghezza libera (m)	1.011	4.551	4.551
Raggio di Inerzia (cm)	MIN 3.530	MIN 2.380	MIN 2.380
Snellezza	28.6	191.2	191.2
COMPRESSIONE			
Azione Assiale (daN)	89540.	2395.	1408.
Combinazione di carico	16	16	16
Schema geometrico	249	249	249
Sforzo ammissibile (daN/cm2)	1991.	284.	284.
Sforzo effettivo (daN/cm2)	1616.	121.	71.
TRAZIONE			
Azione Assiale (daN)	77691.	2395.	1408.
Combinazione di carico	1	16	16
Schema geometrico	249	249	249
Sforzo ammissibile (daN/cm2)	2158.	1373.	1373.
Sforzo effettivo (daN/cm2)	1645.	135.	79.
COLLEGAMENTO			
Numero Bulloni	12	1	1
Diametro Bulloni (mm)	24	24	24
TAGLIO			
Sforzo effettivo (daN/cm2)	1649.	529.	311.
RIFOLLAMENTO			
Sforzo ammissibile (daN/cm2)	5179.	3295.	3295.
Sforzo effettivo (daN/cm2)	3658.	1174.	690.

+-----+
 |ALLUNGATO H36 P I E D E -1 |
 +-----+

Nome Asta	BP_MO_P-1_H36	BP_DT_P-1_H36	BP_DL_P-1_H36
	Montante	Diagonale Tr	Diagonale Lo
PROFILATO			
Ala (mm)	180	120	120
Ala (mm)	180	120	120
Spessore (mm)	16	8	8
Sezione (cm2)	55.40	19.77	19.77
Materiale	FE510	FE360	FE360
Lunghezza geometrica (m)	2.022	4.969	4.969
Lunghezza libera (m)	2.022	4.969	4.969
Raggio di Inerzia (cm)	MIN 3.530	MIN 2.380	MIN 2.380
Snellezza	57.3	208.8	208.8
COMPRESSIONE			
Azione Assiale (daN)	89479.	2888.	1780.
Combinazione di carico	16	16	16
Schema geometrico	250	250	250
Sforzo ammissibile (daN/cm2)	1668.	235.	235.
Sforzo effettivo (daN/cm2)	1615.	146.	90.
TRAZIONE			
Azione Assiale (daN)	77605.	2888.	1780.
Combinazione di carico	1	16	16
Schema geometrico	250	250	250
Sforzo ammissibile (daN/cm2)	2158.	1373.	1373.
Sforzo effettivo (daN/cm2)	1643.	163.	100.
COLLEGAMENTO			
Numero Bulloni	12	1	1
Diametro Bulloni (mm)	24	24	24
TAGLIO			
Sforzo effettivo (daN/cm2)	1648.	638.	394.
RIFOLLAMENTO			
Sforzo ammissibile (daN/cm2)	5179.	3295.	3295.
Sforzo effettivo (daN/cm2)	3656.	1416.	873.

```

+-----+
|ALLUNGATO H36   P I E D E  +0 |
+-----+
    
```

Nome Asta	BP_MO_P+0_H36	BP_DT_P+0_H36	BP_DL_P+0_H36	BP_RT1_P+0_H36	BP_RT2_P+0_H36	BP_RL1_P+0_H36
	Montante	Diagonale Tr	Diagonale Lo	Rompitr. Tr	Rompitr. Tr	Rompitr. Lo
PROFILATO						
Ala (mm)	180	100	100	65	60	65
Ala (mm)	180	100	100	65	60	65
Spessore (mm)	16	8	8	4	4	4
Sezione (cm2)	55.40	15.50	15.50	5.13	4.72	5.13
Materiale	FE510	FE360	FE360	FE360	FE360	FE360
Lunghezza geometrica (m)	3.033	5.542	5.542	2.512	2.167	2.512
Lunghezza libera (m)	1.516	5.542	5.542	2.512	2.167	2.512
Raggio di Inerzia (cm)	MIN 3.530	MED 3.080	MED 3.080	MIN 1.300	MIN 1.190	MIN 1.300
Snellezza	43.0	179.9	179.9	193.3	182.1	193.3
COMPRESSIONE						
Azione Assiale (daN)	89254.	3239.	2090.	279.	411.	358.
Combinazione di carico	16	16	16	26	26	1
Schema geometrico	251	251	251	251	251	251
Sforzo ammissibile (daN/cm2)	1834.	324.	324.	275.	314.	275.
Sforzo effettivo (daN/cm2)	1611.	209.	135.	54.	87.	70.
TRAZIONE						
Azione Assiale (daN)	77274.	3239.	2090.	279.	411.	358.
Combinazione di carico	1	16	16	26	26	1
Schema geometrico	251	251	251	251	251	251
Sforzo ammissibile (daN/cm2)	2158.	1373.	1373.	1373.	1373.	1373.
Sforzo effettivo (daN/cm2)	1636.	241.	155.	63.	102.	80.
COLLEGAMENTO						
Numero Bulloni	12	1	1	1	1	1
Diametro Bulloni (mm)	24	24	24	16	16	16
TAGLIO						
Sforzo effettivo (daN/cm2)	1644.	716.	462.	139.	205.	178.
RIFOLLAMENTO						
Sforzo ammissibile (daN/cm2)	5179.	3295.	3295.	3295.	3295.	3295.
Sforzo effettivo (daN/cm2)	3646.	1588.	1025.	410.	605.	526.

Nome Asta	BP_RL2_P+0_H36
PROFILATO	Rompitr. Lo
Ala (mm)	60
Ala (mm)	60
Spessore (mm)	4
Sezione (cm ²)	4.72
Materiale	FE360
Lunghezza geometrica (m)	2.167
Lunghezza libera (m)	2.167
Raggio di Inerzia (cm)	MIN 1.190
Snellezza	182.1
COMPRESSIONE	
Azione Assiale (daN)	505.
Combinazione di carico	16
Schema geometrico	251
Sforzo ammissibile (daN/cm ²)	314.
Sforzo effettivo (daN/cm ²)	107.
TRAZIONE	
Azione Assiale (daN)	505.
Combinazione di carico	16
Schema geometrico	251
Sforzo ammissibile (daN/cm ²)	1373.
Sforzo effettivo (daN/cm ²)	125.
COLLEGAMENTO	
Numero Bulloni	1
Diametro Bulloni (mm)	16
TAGLIO	
Sforzo effettivo (daN/cm ²)	251.
RIFOLLAMENTO	
Sforzo ammissibile (daN/cm ²)	3295.
Sforzo effettivo (daN/cm ²)	742.

```

+-----+
|ALLUNGATO H36   P I E D E  +1 |
+-----+
    
```

Nome Asta	BP_MO_P+1_H36	BP_DT_P+1_H36	BP_DL_P+1_H36	BP_RT1_P+1_H36	BP_RT2_P+1_H36	BP_RT3_P+1_H36
	Montante	Diagonale Tr	Diagonale Lo	Rompitr. Tr	Rompitr. Tr	Rompitr. Tr
PROFILATO						
Ala (mm)	180	120	120	70	70	60
Ala (mm)	180	120	120	70	70	60
Spessore (mm)	16	8	8	5	5	4
Sezione (cm2)	55.40	19.77	19.77	6.84	6.84	4.72
Materiale	FE510	FE360	FE360	FE360	FE360	FE360
Lunghezza geometrica (m)	4.044	6.227	6.227	3.058	2.889	1.871
Lunghezza libera (m)	1.348	6.227	6.227	3.058	2.889	1.871
Raggio di Inerzia (cm)	MIN 3.530	MED 3.720	MED 3.720	MIN 1.380	MIN 1.380	MIN 1.190
Snellezza	38.2	167.4	167.4	221.6	209.3	157.2
COMPRESSIONE						
Azione Assiale (daN)	89284.	3976.	2682.	251.	322.	515.
Combinazione di carico	16	16	16	16	16	16
Schema geometrico	252	252	252	252	252	252
Sforzo ammissibile (daN/cm2)	1893.	373.	373.	206.	235.	422.
Sforzo effettivo (daN/cm2)	1612.	201.	136.	37.	47.	109.
TRAZIONE						
Azione Assiale (daN)	77254.	3976.	2682.	251.	322.	515.
Combinazione di carico	1	16	16	16	16	16
Schema geometrico	252	252	252	252	252	252
Sforzo ammissibile (daN/cm2)	2158.	1373.	1373.	1373.	1373.	1373.
Sforzo effettivo (daN/cm2)	1635.	224.	151.	42.	54.	127.
COLLEGAMENTO						
Numero Bulloni	12	1	1	1	1	1
Diametro Bulloni (mm)	24	24	24	16	16	16
TAGLIO						
Sforzo effettivo (daN/cm2)	1645.	879.	593.	125.	160.	256.
RIFOLLAMENTO						
Sforzo ammissibile (daN/cm2)	5179.	3295.	3295.	3295.	3295.	3295.
Sforzo effettivo (daN/cm2)	3648.	1949.	1315.	295.	379.	757.

Nome Asta	BP_RT4_P+1_H36	BP_RL1_P+1_H36	BP_RL2_P+1_H36	BP_RL3_P+1_H36	BP_RL4_P+1_H36
	Rompitr. Tr	Rompitr. Lo	Rompitr. Lo	Rompitr. Lo	Rompitr. Lo
PROFILATO					
Ala (mm)	50	70	70	60	50
Ala (mm)	50	70	70	60	50
Spessore (mm)	4	5	5	4	4
Sezione (cm2)	3.90	6.84	6.84	4.72	3.90
Materiale	FE360	FE360	FE360	FE360	FE360
Lunghezza geometrica (m)	1.444	3.058	2.889	1.871	1.444
Lunghezza libera (m)	1.444	3.058	2.889	1.871	1.444
Raggio di Inerzia (cm)	MIN 0.980	MIN 1.380	MIN 1.380	MIN 1.190	MIN 0.980
Snellezza	147.4	221.6	209.3	157.2	147.4
COMPRESSIONE					
Azione Assiale (daN)	724.	286.	263.	598.	916.
Combinazione di carico	16	1	1	16	16
Schema geometrico	252	252	252	252	252
Sforzo ammissibile (daN/cm2)	481.	206.	235.	422.	481.
Sforzo effettivo (daN/cm2)	186.	42.	38.	127.	235.
TRAZIONE					
Azione Assiale (daN)	724.	286.	263.	598.	916.
Combinazione di carico	16	1	1	16	16
Schema geometrico	252	252	252	252	252
Sforzo ammissibile (daN/cm2)	1373.	1373.	1373.	1373.	1373.
Sforzo effettivo (daN/cm2)	225.	48.	44.	148.	284.
COLLEGAMENTO					
Numero Bulloni	1	1	1	1	1
Diametro Bulloni (mm)	16	16	16	16	16
TAGLIO					
Sforzo effettivo (daN/cm2)	360.	142.	131.	298.	455.
RIFOLLAMENTO					
Sforzo ammissibile (daN/cm2)	3295.	3295.	3295.	3295.	3295.
Sforzo effettivo (daN/cm2)	1065.	336.	309.	880.	1346.

-----+
 |ALLUNGATO H36 P I E D E +2 |
 -----+

Nome Asta	BP_MO_P+2_H36	BP_DT_P+2_H36	BP_DL_P+2_H36	BP_RT1_P+2_H36	BP_RT2_P+2_H36	BP_RT3_P+2_H36
	Montante	Diagonale Tr	Diagonale Lo	Rompitr. Tr	Rompitr. Tr	Rompitr. Tr
PROFILATO						
Ala (mm)	180	120	120	75	75	65
Ala (mm)	180	120	120	75	75	65
Spessore (mm)	16	8	8	5	5	4
Sezione (cm2)	55.40	19.77	19.77	7.36	7.36	5.13
Materiale	FE510	FE360	FE360	FE360	FE360	FE360
Lunghezza geometrica (m)	5.055	6.992	6.992	3.363	3.250	2.392
Lunghezza libera (m)	1.264	6.992	6.992	3.363	3.250	2.392
Raggio di Inerzia (cm)	MIN 3.530	MED 3.720	MED 3.720	MIN 1.490	MIN 1.490	MIN 1.300
Snellezza	35.8	187.9	187.9	225.7	218.1	184.0
COMPRESSIONE						
Azione Assiale (daN)	89195.	4694.	3297.	344.	397.	238.
Combinazione di carico	16	16	16	16	16	16
Schema geometrico	253	253	253	253	253	253
Sforzo ammissibile (daN/cm2)	1913.	294.	294.	206.	216.	304.
Sforzo effettivo (daN/cm2)	1610.	237.	167.	47.	54.	46.
TRAZIONE						
Azione Assiale (daN)	77151.	4694.	3297.	344.	397.	238.
Combinazione di carico	1	16	16	16	16	16
Schema geometrico	253	253	253	253	253	253
Sforzo ammissibile (daN/cm2)	2158.	1373.	1373.	1373.	1373.	1373.
Sforzo effettivo (daN/cm2)	1633.	265.	186.	53.	61.	53.
COLLEGAMENTO						
Numero Bulloni	12	1	1	1	1	1
Diametro Bulloni (mm)	24	24	24	16	16	16
TAGLIO						
Sforzo effettivo (daN/cm2)	1643.	1038.	729.	171.	197.	118.
RIFOLLAMENTO						
Sforzo ammissibile (daN/cm2)	5179.	3295.	3295.	3295.	3295.	3295.
Sforzo effettivo (daN/cm2)	3644.	2301.	1616.	404.	467.	350.

Nome Asta	BP_RT4_P+2_H36	BP_RT5_P+2_H36	BP_RT6_P+2_H36	BP_RL1_P+2_H36	BP_RL2_P+2_H36	BP_RL3_P+2_H36
	Rompitr. Tr	Rompitr. Tr	Rompitr. Tr	Rompitr. Lo	Rompitr. Lo	Rompitr. Lo
PROFILATO						
Ala (mm)	60	50	45	75	75	65
Ala (mm)	60	50	45	75	75	65
Spessore (mm)	4	4	4	5	5	4
Sezione (cm2)	4.72	3.90	3.49	7.36	7.36	5.13
Materiale	FE360	FE360	FE360	FE360	FE360	FE360
Lunghezza geometrica (m)	2.167	1.577	1.083	3.363	3.250	2.392
Lunghezza libera (m)	2.167	1.577	1.083	3.363	3.250	2.392
Raggio di Inerzia (cm)	MIN 1.190	MIN 0.980	MIN 0.878	MIN 1.490	MIN 1.490	MIN 1.300
Snellezza	182.1	160.9	123.4	225.7	218.1	184.0
COMPRESSIONE						
Azione Assiale (daN)	321.	738.	938.	351.	297.	283.
Combinazione di carico	16	16	16	1	1	1
Schema geometrico	253	253	253	253	253	253
Sforzo ammissibile (daN/cm2)	314.	402.	687.	206.	216.	304.
Sforzo effettivo (daN/cm2)	68.	189.	269.	48.	40.	55.
TRAZIONE						
Azione Assiale (daN)	321.	738.	938.	351.	297.	283.
Combinazione di carico	16	16	16	1	1	1
Schema geometrico	253	253	253	253	253	253
Sforzo ammissibile (daN/cm2)	1373.	1373.	1373.	1373.	1373.	1373.
Sforzo effettivo (daN/cm2)	79.	229.	334.	54.	46.	64.
COLLEGAMENTO						
Numero Bulloni	1	1	1	1	1	1
Diametro Bulloni (mm)	16	16	16	16	16	16
TAGLIO						
Sforzo effettivo (daN/cm2)	160.	367.	467.	175.	148.	141.
RIFOLLAMENTO						
Sforzo ammissibile (daN/cm2)	3295.	3295.	3295.	3295.	3295.	3295.
Sforzo effettivo (daN/cm2)	472.	1085.	1380.	413.	350.	416.

Nome Asta	BP_RL4_P+2_H36	BP_RL5_P+2_H36	BP_RL6_P+2_H36
	Rompitr. Lo	Rompitr. Lo	Rompitr. Lo
PROFILATO			
Ala (mm)	60	50	45
Ala (mm)	60	50	45
Spessore (mm)	4	4	4
Sezione (cm ²)	4.72	3.90	3.49
Materiale	FE360	FE360	FE360
Lunghezza geometrica (m)	2.167	1.577	1.083
Lunghezza libera (m)	2.167	1.577	1.083
Raggio di Inerzia (cm)	MIN 1.190	MIN 0.980	MIN 0.878
Snellezza	182.1	160.9	123.4
COMPRESSIONE			
Azione Assiale (daN)	320.	934.	1232.
Combinazione di carico	1	16	16
Schema geometrico	253	253	253
Sforzo ammissibile (daN/cm ²)	314.	402.	687.
Sforzo effettivo (daN/cm ²)	68.	239.	353.
TRAZIONE			
Azione Assiale (daN)	320.	934.	1232.
Combinazione di carico	1	16	16
Schema geometrico	253	253	253
Sforzo ammissibile (daN/cm ²)	1373.	1373.	1373.
Sforzo effettivo (daN/cm ²)	79.	290.	439.
COLLEGAMENTO			
Numero Bulloni	1	1	1
Diametro Bulloni (mm)	16	16	16
TAGLIO			
Sforzo effettivo (daN/cm ²)	159.	464.	613.
RIFOLLAMENTO			
Sforzo ammissibile (daN/cm ²)	3295.	3295.	3295.
Sforzo effettivo (daN/cm ²)	470.	1373.	1812.

-----+
 | ALLUNGATO H36 P I E D E +3 |
 -----+

Nome Asta	BP_MO_P+3_H36	BP_DT_P+3_H36	BP_DL_P+3_H36	BP_RT1_P+3_H36	BP_RT2_P+3_H36	BP_RT3_P+3_H36
	Montante	Diagonale Tr	Diagonale Lo	Rompitr. Tr	Rompitr. Tr	Rompitr. Tr
PROFILATO						
Ala (mm)	180	130	130	75	75	65
Ala (mm)	180	130	130	75	75	65
Spessore (mm)	16	8	8	5	5	4
Sezione (cm2)	55.40	20.18	20.18	7.36	7.36	5.13
Materiale	FE510	FE360	FE360	FE360	FE360	FE360
Lunghezza geometrica (m)	6.066	7.812	7.812	3.441	3.250	2.512
Lunghezza libera (m)	1.516	7.812	7.812	3.441	3.250	2.512
Raggio di Inerzia (cm)	MIN 3.530	MED 4.050	MED 4.050	MIN 1.490	MIN 1.490	MIN 1.300
Snellezza	43.0	192.9	192.9	230.9	218.1	193.3
COMPRESSIONE						
Azione Assiale (daN)	89133.	5179.	3632.	363.	411.	279.
Combinazione di carico	16	16	16	16	16	16
Schema geometrico	254	254	254	254	254	254
Sforzo ammissibile (daN/cm2)	1834.	275.	275.	196.	216.	275.
Sforzo effettivo (daN/cm2)	1609.	257.	180.	49.	56.	54.
TRAZIONE						
Azione Assiale (daN)	77030.	5179.	3632.	363.	411.	279.
Combinazione di carico	1	16	16	16	16	16
Schema geometrico	254	254	254	254	254	254
Sforzo ammissibile (daN/cm2)	2158.	1373.	1373.	1373.	1373.	1373.
Sforzo effettivo (daN/cm2)	1631.	285.	200.	56.	63.	63.
COLLEGAMENTO						
Numero Bulloni	12	1	1	1	1	1
Diametro Bulloni (mm)	24	24	24	16	16	16
TAGLIO						
Sforzo effettivo (daN/cm2)	1642.	1145.	803.	181.	205.	139.
RIFOLLAMENTO						
Sforzo ammissibile (daN/cm2)	5179.	3295.	3295.	3295.	3295.	3295.
Sforzo effettivo (daN/cm2)	3642.	2539.	1781.	427.	484.	410.

Nome Asta	BP_RT4_P+3_H36	BP_RT5_P+3_H36	BP_RT6_P+3_H36	BP_RL1_P+3_H36	BP_RL2_P+3_H36	BP_RL3_P+3_H36
	Rompitr. Tr	Rompitr. Tr	Rompitr. Tr	Rompitr. Lo	Rompitr. Lo	Rompitr. Lo
PROFILATO						
Ala (mm)	60	55	45	75	75	65
Ala (mm)	60	55	45	75	75	65
Spessore (mm)	4	4	4	5	5	4
Sezione (cm2)	4.72	4.26	3.49	7.36	7.36	5.13
Materiale	FE360	FE360	FE360	FE360	FE360	FE360
Lunghezza geometrica (m)	2.167	1.770	1.083	3.441	3.250	2.512
Lunghezza libera (m)	2.167	1.770	1.083	3.441	3.250	2.512
Raggio di Inerzia (cm)	MIN 1.190	MIN 1.090	MIN 0.878	MIN 1.490	MIN 1.490	MIN 1.300
Snellezza	182.1	162.4	123.4	230.9	218.1	193.3
COMPRESSIONE						
Azione Assiale (daN)	365.	798.	892.	357.	284.	290.
Combinazione di carico	16	16	16	1	1	1
Schema geometrico	254	254	254	254	254	254
Sforzo ammissibile (daN/cm2)	314.	392.	687.	196.	216.	275.
Sforzo effettivo (daN/cm2)	77.	187.	256.	48.	39.	56.
TRAZIONE						
Azione Assiale (daN)	365.	798.	892.	357.	284.	290.
Combinazione di carico	16	16	16	1	1	1
Schema geometrico	254	254	254	254	254	254
Sforzo ammissibile (daN/cm2)	1373.	1373.	1373.	1373.	1373.	1373.
Sforzo effettivo (daN/cm2)	90.	223.	317.	55.	44.	65.
COLLEGAMENTO						
Numero Bulloni	1	1	1	1	1	1
Diametro Bulloni (mm)	16	16	16	16	16	16
TAGLIO						
Sforzo effettivo (daN/cm2)	181.	397.	444.	177.	141.	144.
RIFOLLAMENTO						
Sforzo ammissibile (daN/cm2)	3295.	3295.	3295.	3295.	3295.	3295.
Sforzo effettivo (daN/cm2)	536.	1173.	1312.	420.	334.	426.

Nome Asta	BP_RL4_P+3_H36	BP_RL5_P+3_H36	BP_RL6_P+3_H36
	Rompitr. Lo	Rompitr. Lo	Rompitr. Lo
PROFILATO			
Ala (mm)	60	55	45
Ala (mm)	60	55	45
Spessore (mm)	4	4	4
Sezione (cm ²)	4.72	4.26	3.49
Materiale	FE360	FE360	FE360
Lunghezza geometrica (m)	2.167	1.770	1.083
Lunghezza libera (m)	2.167	1.770	1.083
Raggio di Inerzia (cm)	MIN 1.190	MIN 1.090	MIN 0.878
Snellezza	182.1	162.4	123.4
COMPRESSIONE			
Azione Assiale (daN)	316.	992.	1146.
Combinazione di carico	1	16	16
Schema geometrico	254	254	254
Sforzo ammissibile (daN/cm ²)	314.	392.	687.
Sforzo effettivo (daN/cm ²)	67.	233.	328.
TRAZIONE			
Azione Assiale (daN)	316.	992.	1146.
Combinazione di carico	1	16	16
Schema geometrico	254	254	254
Sforzo ammissibile (daN/cm ²)	1373.	1373.	1373.
Sforzo effettivo (daN/cm ²)	78.	277.	408.
COLLEGAMENTO			
Numero Bulloni	1	1	1
Diametro Bulloni (mm)	16	16	16
TAGLIO			
Sforzo effettivo (daN/cm ²)	157.	493.	570.
RIFOLLAMENTO			
Sforzo ammissibile (daN/cm ²)	3295.	3295.	3295.
Sforzo effettivo (daN/cm ²)	465.	1458.	1685.

+-----+ A L L U N G A T O H33 +-----+			
Nome Asta	BA_QT_H33	BA_QL_H33	
	Riquadro Tr	Riquadro Lo	
PROFILATO			
Ala (mm)	100	100	
Ala (mm)	100	100	
Spessore (mm)	6	6	
Sezione (cm2)	11.75	11.75	
Materiale	FE360	FE360	
Lunghezza geometrica (m)	8.079	8.079	
Lunghezza libera (m)	2.202	4.040	
Raggio di Inerzia (cm)	MIN 1.990	MIN 1.990	
Snellezza	110.7	203.0	
COMPRESSIONE			
Azione Assiale (daN)	2733.	1381.	
Combinazione di carico	16	16	
Schema geometrico	248	248	
Sforzo ammissibile (daN/cm2)	775.	255.	
Sforzo effettivo (daN/cm2)	233.	118.	
TRAZIONE			
Azione Assiale (daN)	2733.	1381.	
Combinazione di carico	16	16	
Schema geometrico	248	248	
Sforzo ammissibile (daN/cm2)	1373.	1373.	
Sforzo effettivo (daN/cm2)	255.	129.	
COLLEGAMENTO			
Numero Bulloni	1	1	
Diametro Bulloni (mm)	16	16	
TAGLIO			
Sforzo effettivo (daN/cm2)	1359.	687.	
RIFOLLAMENTO			
Sforzo ammissibile (daN/cm2)	3295.	3295.	
Sforzo effettivo (daN/cm2)	2679.	1354.	

+-----+
 |ALLUNGATO H33 P I E D E -2 |
 +-----+

Nome Asta	BP_MO_P-2_H33	BP_DT_P-2_H33	BP_DL_P-2_H33
	Montante	Diagonale Tr	Diagonale Lo
PROFILATO			
Ala (mm)	180	120	120
Ala (mm)	180	120	120
Spessore (mm)	16	8	8
Sezione (cm2)	55.40	19.77	19.77
Materiale	FE510	FE360	FE360
Lunghezza geometrica (m)	0.809	4.202	4.202
Lunghezza libera (m)	0.809	4.202	4.202
Raggio di Inerzia (cm)	MIN 3.530	MIN 2.380	MIN 2.380
Snellezza	22.9	176.5	176.5
COMPRESSIONE			
Azione Assiale (daN)	88068.	2130.	1314.
Combinazione di carico	16	16	16
Schema geometrico	243	243	243
Sforzo ammissibile (daN/cm2)	2060.	334.	334.
Sforzo effettivo (daN/cm2)	1590.	108.	66.
TRAZIONE			
Azione Assiale (daN)	76704.	2130.	1314.
Combinazione di carico	1	16	16
Schema geometrico	243	243	243
Sforzo ammissibile (daN/cm2)	2158.	1373.	1373.
Sforzo effettivo (daN/cm2)	1624.	120.	74.
COLLEGAMENTO			
Numero Bulloni	12	1	1
Diametro Bulloni (mm)	24	24	24
TAGLIO			
Sforzo effettivo (daN/cm2)	1622.	471.	290.
RIFOLLAMENTO			
Sforzo ammissibile (daN/cm2)	5179.	3295.	3295.
Sforzo effettivo (daN/cm2)	3598.	1044.	644.

+-----+
 |ALLUNGATO H33 P I E D E -1 |
 +-----+

Nome Asta	BP_MO_P-1_H33	BP_DT_P-1_H33	BP_DL_P-1_H33
	Montante	Diagonale Tr	Diagonale Lo
PROFILATO			
Ala (mm)	180	120	120
Ala (mm)	180	120	120
Spessore (mm)	16	8	8
Sezione (cm2)	55.40	19.77	19.77
Materiale	FE510	FE360	FE360
Lunghezza geometrica (m)	1.820	4.600	4.600
Lunghezza libera (m)	1.820	4.600	4.600
Raggio di Inerzia (cm)	MIN 3.530	MIN 2.380	MIN 2.380
Snellezza	51.6	193.3	193.3
COMPRESSIONE			
Azione Assiale (daN)	87951.	2809.	1867.
Combinazione di carico	16	16	16
Schema geometrico	244	244	244
Sforzo ammissibile (daN/cm2)	1727.	275.	275.
Sforzo effettivo (daN/cm2)	1588.	142.	94.
TRAZIONE			
Azione Assiale (daN)	76569.	2809.	1867.
Combinazione di carico	1	16	16
Schema geometrico	244	244	244
Sforzo ammissibile (daN/cm2)	2158.	1373.	1373.
Sforzo effettivo (daN/cm2)	1621.	158.	105.
COLLEGAMENTO			
Numero Bulloni	12	1	1
Diametro Bulloni (mm)	24	24	24
TAGLIO			
Sforzo effettivo (daN/cm2)	1620.	621.	413.
RIFOLLAMENTO			
Sforzo ammissibile (daN/cm2)	5179.	3295.	3295.
Sforzo effettivo (daN/cm2)	3592.	1377.	915.

+-----+
 |ALLUNGATO H33 P I E D E +0 |
 +-----+

Nome Asta	BP_MO_P+0_H33	BP_DT_P+0_H33	BP_DL_P+0_H33	BP_RT1_P+0_H33	BP_RT2_P+0_H33	BP_RL1_P+0_H33
	Montante	Diagonale Tr	Diagonale Lo	Rompitr. Tr	Rompitr. Tr	Rompitr. Lo
PROFILATO						
Ala (mm)	180	100	100	65	55	65
Ala (mm)	180	100	100	65	55	65
Spessore (mm)	16	7	7	4	4	4
Sezione (cm2)	55.40	13.70	13.70	5.13	4.26	5.13
Materiale	FE510	FE360	FE360	FE360	FE360	FE360
Lunghezza geometrica (m)	2.831	5.168	5.168	2.343	2.020	2.343
Lunghezza libera (m)	1.415	5.168	5.168	2.343	2.020	2.343
Raggio di Inerzia (cm)	MIN 3.530	MED 3.100	MED 3.100	MIN 1.300	MIN 1.090	MIN 1.300
Snellezza	40.1	166.7	166.7	180.2	185.3	180.2
COMPRESSIONE						
Azione Assiale (daN)	87681.	3236.	2201.	341.	527.	359.
Combinazione di carico	16	16	16	26	26	1
Schema geometrico	245	245	245	245	245	245
Sforzo ammissibile (daN/cm2)	1864.	373.	373.	324.	304.	324.
Sforzo effettivo (daN/cm2)	1583.	236.	161.	66.	124.	70.
TRAZIONE						
Azione Assiale (daN)	76257.	3236.	2201.	341.	527.	359.
Combinazione di carico	1	16	16	26	26	1
Schema geometrico	245	245	245	245	245	245
Sforzo ammissibile (daN/cm2)	2158.	1373.	1373.	1373.	1373.	1373.
Sforzo effettivo (daN/cm2)	1614.	272.	185.	77.	147.	81.
COLLEGAMENTO						
Numero Bulloni	12	1	1	1	1	1
Diametro Bulloni (mm)	24	24	24	16	16	16
TAGLIO						
Sforzo effettivo (daN/cm2)	1615.	715.	487.	169.	262.	179.
RIFOLLAMENTO						
Sforzo ammissibile (daN/cm2)	5179.	3295.	3295.	3295.	3295.	3295.
Sforzo effettivo (daN/cm2)	3582.	1813.	1233.	501.	775.	528.

Nome Asta	BP_RL2_P+0_H33
	Rompitr. Lo
PROFILATO	
Ala (mm)	55
Ala (mm)	55
Spessore (mm)	4
Sezione (cm ²)	4.26
Materiale	FE360
Lunghezza geometrica (m)	2.020
Lunghezza libera (m)	2.020
Raggio di Inerzia (cm)	MIN 1.090
Snellezza	185.3
COMPRESSIONE	
Azione Assiale (daN)	601.
Combinazione di carico	16
Schema geometrico	245
Sforzo ammissibile (daN/cm ²)	304.
Sforzo effettivo (daN/cm ²)	141.
TRAZIONE	
Azione Assiale (daN)	601.
Combinazione di carico	16
Schema geometrico	245
Sforzo ammissibile (daN/cm ²)	1373.
Sforzo effettivo (daN/cm ²)	168.
COLLEGAMENTO	
Numero Bulloni	1
Diametro Bulloni (mm)	16
TAGLIO	
Sforzo effettivo (daN/cm ²)	299.
RIFOLLAMENTO	
Sforzo ammissibile (daN/cm ²)	3295.
Sforzo effettivo (daN/cm ²)	883.


```

+-----+
|ALLUNGATO H33   P I E D E  +1 |
+-----+
    
```

Nome Asta	BP_MO_P+1_H33	BP_DT_P+1_H33	BP_DL_P+1_H33	BP_RT1_P+1_H33	BP_RT2_P+1_H33	BP_RT3_P+1_H33
	Montante	Diagonale Tr	Diagonale Lo	Rompitr. Tr	Rompitr. Tr	Rompitr. Tr
PROFILATO						
Ala (mm)	180	100	100	65	65	55
Ala (mm)	180	100	100	65	65	55
Spessore (mm)	16	8	8	5	4	4
Sezione (cm2)	55.40	15.50	15.50	6.31	5.13	4.26
Materiale	FE510	FE360	FE360	FE360	FE360	FE360
Lunghezza geometrica (m)	3.842	5.856	5.856	2.859	2.693	1.759
Lunghezza libera (m)	1.281	5.856	5.856	2.859	2.693	1.759
Raggio di Inerzia (cm)	MIN 3.530	MED 3.080	MED 3.080	MIN 1.290	MIN 1.300	MIN 1.090
Snellezza	36.3	190.1	190.1	221.7	207.2	161.4
COMPRESSIONE						
Azione Assiale (daN)	87760.	3957.	2780.	241.	313.	592.
Combinazione di carico	16	16	16	16	16	16
Schema geometrico	246	246	246	246	246	246
Sforzo ammissibile (daN/cm2)	1913.	284.	284.	206.	245.	402.
Sforzo effettivo (daN/cm2)	1584.	255.	179.	38.	61.	139.
TRAZIONE						
Azione Assiale (daN)	76288.	3957.	2780.	241.	313.	592.
Combinazione di carico	1	16	16	16	16	16
Schema geometrico	246	246	246	246	246	246
Sforzo ammissibile (daN/cm2)	2158.	1373.	1373.	1373.	1373.	1373.
Sforzo effettivo (daN/cm2)	1615.	294.	207.	44.	70.	165.
COLLEGAMENTO						
Numero Bulloni	12	1	1	1	1	1
Diametro Bulloni (mm)	24	24	24	16	16	16
TAGLIO						
Sforzo effettivo (daN/cm2)	1617.	875.	614.	120.	156.	294.
RIFOLLAMENTO						
Sforzo ammissibile (daN/cm2)	5179.	3295.	3295.	3295.	3295.	3295.
Sforzo effettivo (daN/cm2)	3585.	1940.	1363.	283.	460.	871.

Nome Asta	BP_RT4_P+1_H33	BP_RL1_P+1_H33	BP_RL2_P+1_H33	BP_RL3_P+1_H33	BP_RL4_P+1_H33
	Rompitr. Tr	Rompitr. Lo	Rompitr. Lo	Rompitr. Lo	Rompitr. Lo
PROFILATO					
Ala (mm)	50	65	65	55	50
Ala (mm)	50	65	65	55	50
Spessore (mm)	4	5	4	4	4
Sezione (cm2)	3.90	6.31	5.13	4.26	3.90
Materiale	FE360	FE360	FE360	FE360	FE360
Lunghezza geometrica (m)	1.347	2.859	2.693	1.759	1.347
Lunghezza libera (m)	1.347	2.859	2.693	1.759	1.347
Raggio di Inerzia (cm)	MIN 0.980	MIN 1.290	MIN 1.300	MIN 1.090	MIN 0.980
Snellezza	137.4	221.7	207.2	161.4	137.4
COMPRESSIONE					
Azione Assiale (daN)	855.	235.	216.	691.	1060.
Combinazione di carico	16	1	1	16	16
Schema geometrico	246	246	246	246	246
Sforzo ammissibile (daN/cm2)	549.	206.	245.	402.	549.
Sforzo effettivo (daN/cm2)	219.	37.	42.	162.	272.
TRAZIONE					
Azione Assiale (daN)	855.	235.	216.	691.	1060.
Combinazione di carico	16	1	1	16	16
Schema geometrico	246	246	246	246	246
Sforzo ammissibile (daN/cm2)	1373.	1373.	1373.	1373.	1373.
Sforzo effettivo (daN/cm2)	265.	43.	49.	193.	329.
COLLEGAMENTO					
Numero Bulloni	1	1	1	1	1
Diametro Bulloni (mm)	16	16	16	16	16
TAGLIO					
Sforzo effettivo (daN/cm2)	425.	117.	108.	344.	527.
RIFOLLAMENTO					
Sforzo ammissibile (daN/cm2)	3295.	3295.	3295.	3295.	3295.
Sforzo effettivo (daN/cm2)	1257.	277.	318.	1017.	1559.

```

+-----+
|ALLUNGATO H33   P I E D E  +2 |
+-----+
    
```

Nome Asta	BP_MO_P+2_H33	BP_DT_P+2_H33	BP_DL_P+2_H33	BP_RT1_P+2_H33	BP_RT2_P+2_H33	BP_RT3_P+2_H33
	Montante	Diagonale Tr	Diagonale Lo	Rompitr. Tr	Rompitr. Tr	Rompitr. Tr
PROFILATO						
Ala (mm)	180	120	120	70	65	60
Ala (mm)	180	120	120	70	65	60
Spessore (mm)	16	8	8	5	5	4
Sezione (cm2)	55.40	19.77	19.77	6.84	6.31	4.72
Materiale	FE510	FE360	FE360	FE360	FE360	FE360
Lunghezza geometrica (m)	4.853	6.628	6.628	2.994	2.693	1.994
Lunghezza libera (m)	1.618	6.628	6.628	2.994	2.693	1.994
Raggio di Inerzia (cm)	MIN 3.530	MED 3.720	MED 3.720	MIN 1.380	MIN 1.290	MIN 1.190
Snellezza	45.8	178.2	178.2	217.0	208.8	167.6
COMPRESSIONE						
Azione Assiale (daN)	87696.	4396.	3134.	273.	346.	556.
Combinazione di carico	16	16	16	16	16	16
Schema geometrico	247	247	247	247	247	247
Sforzo ammissibile (daN/cm2)	1795.	324.	324.	226.	235.	373.
Sforzo effettivo (daN/cm2)	1583.	222.	159.	40.	55.	118.
TRAZIONE						
Azione Assiale (daN)	76138.	4396.	3134.	273.	346.	556.
Combinazione di carico	1	16	16	16	16	16
Schema geometrico	247	247	247	247	247	247
Sforzo ammissibile (daN/cm2)	2158.	1373.	1373.	1373.	1373.	1373.
Sforzo effettivo (daN/cm2)	1612.	248.	177.	46.	63.	138.
COLLEGAMENTO						
Numero Bulloni	12	1	1	1	1	1
Diametro Bulloni (mm)	24	24	24	16	16	16
TAGLIO						
Sforzo effettivo (daN/cm2)	1615.	972.	693.	136.	172.	276.
RIFOLLAMENTO						
Sforzo ammissibile (daN/cm2)	5179.	3295.	3295.	3295.	3295.	3295.
Sforzo effettivo (daN/cm2)	3582.	2155.	1536.	321.	407.	817.

Nome Asta	BP_RT4_P+2_H33	BP_RL1_P+2_H33	BP_RL2_P+2_H33	BP_RL3_P+2_H33	BP_RL4_P+2_H33
	Rompitr. Tr	Rompitr. Lo	Rompitr. Lo	Rompitr. Lo	Rompitr. Lo
PROFILATO					
Ala (mm)	50	70	65	60	50
Ala (mm)	50	70	65	60	50
Spessore (mm)	4	5	5	4	4
Sezione (cm2)	3.90	6.84	6.31	4.72	3.90
Materiale	FE360	FE360	FE360	FE360	FE360
Lunghezza geometrica (m)	1.347	2.994	2.693	1.994	1.347
Lunghezza libera (m)	1.347	2.994	2.693	1.994	1.347
Raggio di Inerzia (cm)	MIN 0.980	MIN 1.380	MIN 1.290	MIN 1.190	MIN 0.980
Snellezza	137.4	217.0	208.8	167.6	137.4
COMPRESSIONE					
Azione Assiale (daN)	683.	238.	202.	647.	848.
Combinazione di carico	16	1	1	1	16
Schema geometrico	247	247	247	247	247
Sforzo ammissibile (daN/cm2)	549.	226.	235.	373.	549.
Sforzo effettivo (daN/cm2)	175.	35.	32.	137.	217.
TRAZIONE					
Azione Assiale (daN)	683.	238.	202.	647.	848.
Combinazione di carico	16	1	1	1	16
Schema geometrico	247	247	247	247	247
Sforzo ammissibile (daN/cm2)	1373.	1373.	1373.	1373.	1373.
Sforzo effettivo (daN/cm2)	212.	40.	37.	160.	263.
COLLEGAMENTO					
Numero Bulloni	1	1	1	1	1
Diametro Bulloni (mm)	16	16	16	16	16
TAGLIO					
Sforzo effettivo (daN/cm2)	340.	118.	101.	322.	422.
RIFOLLAMENTO					
Sforzo ammissibile (daN/cm2)	3295.	3295.	3295.	3295.	3295.
Sforzo effettivo (daN/cm2)	1004.	280.	238.	952.	1247.

+-----+
 |ALLUNGATO H33 P I E D E +3 |
 +-----+

Nome Asta	BP_MO_P+3_H33	BP_DT_P+3_H33	BP_DL_P+3_H33	BP_RT1_P+3_H33	BP_RT2_P+3_H33	BP_RT3_P+3_H33
	Montante	Diagonale Tr	Diagonale Lo	Rompitr. Tr	Rompitr. Tr	Rompitr. Tr
PROFILATO						
Ala (mm)	180	130	130	70	70	65
Ala (mm)	180	130	130	70	70	65
Spessore (mm)	16	8	8	5	5	4
Sezione (cm2)	55.40	20.18	20.18	6.84	6.84	5.13
Materiale	FE510	FE360	FE360	FE360	FE360	FE360
Lunghezza geometrica (m)	5.864	7.457	7.457	3.226	3.030	2.370
Lunghezza libera (m)	1.466	7.457	7.457	3.226	3.030	2.370
Raggio di Inerzia (cm)	MIN 3.530	MED 4.050	MED 4.050	MIN 1.380	MIN 1.380	MIN 1.300
Snellezza	41.5	184.1	184.1	233.7	219.6	182.3
COMPRESSIONE						
Azione Assiale (daN)	87594.	5335.	3894.	375.	429.	273.
Combinazione di carico	16	16	16	16	16	16
Schema geometrico	248	248	248	248	248	248
Sforzo ammissibile (daN/cm2)	1844.	304.	304.	186.	216.	314.
Sforzo effettivo (daN/cm2)	1581.	264.	193.	55.	63.	53.
TRAZIONE						
Azione Assiale (daN)	76022.	5335.	3894.	375.	429.	273.
Combinazione di carico	1	16	16	16	16	16
Schema geometrico	248	248	248	248	248	248
Sforzo ammissibile (daN/cm2)	2158.	1373.	1373.	1373.	1373.	1373.
Sforzo effettivo (daN/cm2)	1609.	294.	215.	63.	72.	61.
COLLEGAMENTO						
Numero Bulloni	12	1	1	1	1	1
Diametro Bulloni (mm)	24	24	24	16	16	16
TAGLIO						
Sforzo effettivo (daN/cm2)	1614.	1179.	861.	187.	213.	136.
RIFOLLAMENTO						
Sforzo ammissibile (daN/cm2)	5179.	3295.	3295.	3295.	3295.	3295.
Sforzo effettivo (daN/cm2)	3578.	2615.	1909.	442.	504.	401.

Nome Asta	BP_RT4_P+3_H33	BP_RT5_P+3_H33	BP_RT6_P+3_H33	BP_RL1_P+3_H33	BP_RL2_P+3_H33	BP_RL3_P+3_H33
	Rompitr. Tr	Rompitr. Tr	Rompitr. Tr	Rompitr. Lo	Rompitr. Lo	Rompitr. Lo
PROFILATO						
Ala (mm)	60	55	45	70	70	65
Ala (mm)	60	55	45	70	70	65
Spessore (mm)	4	4	4	5	5	4
Sezione (cm2)	4.72	4.26	3.49	6.84	6.84	5.13
Materiale	FE360	FE360	FE360	FE360	FE360	FE360
Lunghezza geometrica (m)	2.020	1.692	1.010	3.226	3.030	2.370
Lunghezza libera (m)	2.020	1.692	1.010	3.226	3.030	2.370
Raggio di Inerzia (cm)	MIN 1.190	MIN 1.090	MIN 0.878	MIN 1.380	MIN 1.380	MIN 1.300
Snellezza	169.7	155.2	115.0	233.7	219.6	182.3
COMPRESSIONE						
Azione Assiale (daN)	356.	929.	1024.	319.	254.	294.
Combinazione di carico	16	16	16	1	1	1
Schema geometrico	248	248	248	248	248	248
Sforzo ammissibile (daN/cm2)	363.	432.	755.	186.	216.	314.
Sforzo effettivo (daN/cm2)	75.	218.	293.	47.	37.	57.
TRAZIONE						
Azione Assiale (daN)	356.	929.	1024.	319.	254.	294.
Combinazione di carico	16	16	16	1	1	1
Schema geometrico	248	248	248	248	248	248
Sforzo ammissibile (daN/cm2)	1373.	1373.	1373.	1373.	1373.	1373.
Sforzo effettivo (daN/cm2)	88.	260.	364.	53.	42.	66.
COLLEGAMENTO						
Numero Bulloni	1	1	1	1	1	1
Diametro Bulloni (mm)	16	16	16	16	16	16
TAGLIO						
Sforzo effettivo (daN/cm2)	177.	462.	509.	159.	126.	146.
RIFOLLAMENTO						
Sforzo ammissibile (daN/cm2)	3295.	3295.	3295.	3295.	3295.	3295.
Sforzo effettivo (daN/cm2)	523.	1367.	1505.	375.	298.	432.

Nome Asta	BP_RL4_P+3_H33	BP_RL5_P+3_H33	BP_RL6_P+3_H33
	Rompitr. Lo	Rompitr. Lo	Rompitr. Lo
PROFILATO			
Ala (mm)	60	55	45
Ala (mm)	60	55	45
Spessore (mm)	4	4	4
Sezione (cm ²)	4.72	4.26	3.49
Materiale	FE360	FE360	FE360
Lunghezza geometrica (m)	2.020	1.692	1.010
Lunghezza libera (m)	2.020	1.692	1.010
Raggio di Inerzia (cm)	MIN 1.190	MIN 1.090	MIN 0.878
Snellezza	169.7	155.2	115.0
COMPRESSIONE			
Azione Assiale (daN)	322.	1133.	1275.
Combinazione di carico	1	16	16
Schema geometrico	248	248	248
Sforzo ammissibile (daN/cm ²)	363.	432.	755.
Sforzo effettivo (daN/cm ²)	68.	266.	365.
TRAZIONE			
Azione Assiale (daN)	322.	1133.	1275.
Combinazione di carico	1	16	16
Schema geometrico	248	248	248
Sforzo ammissibile (daN/cm ²)	1373.	1373.	1373.
Sforzo effettivo (daN/cm ²)	80.	317.	454.
COLLEGAMENTO			
Numero Bulloni	1	1	1
Diametro Bulloni (mm)	16	16	16
TAGLIO			
Sforzo effettivo (daN/cm ²)	160.	564.	634.
RIFOLLAMENTO			
Sforzo ammissibile (daN/cm ²)	3295.	3295.	3295.
Sforzo effettivo (daN/cm ²)	474.	1666.	1875.

+-----+ A L L U N G A T O H30 +-----+			
Nome Asta	BA_QT_H30	BA_QL_H30	
	Riquadro Tr	Riquadro Lo	
PROFILATO			
Ala (mm)	90	90	
Ala (mm)	90	90	
Spessore (mm)	6	6	
Sezione (cm2)	10.45	10.45	
Materiale	FE360	FE360	
Lunghezza geometrica (m)	7.218	7.218	
Lunghezza libera (m)	3.609	1.945	
Raggio di Inerzia (cm)	MIN 1.770	MIN 1.770	
Snellezza	203.9	109.9	
COMPRESSIONE			
Azione Assiale (daN)	1824.	2199.	
Combinazione di carico	1	16	
Schema geometrico	242	242	
Sforzo ammissibile (daN/cm2)	245.	785.	
Sforzo effettivo (daN/cm2)	175.	210.	
TRAZIONE			
Azione Assiale (daN)	1824.	2199.	
Combinazione di carico	1	16	
Schema geometrico	242	242	
Sforzo ammissibile (daN/cm2)	1373.	1373.	
Sforzo effettivo (daN/cm2)	193.	233.	
COLLEGAMENTO			
Numero Bulloni	1	1	
Diametro Bulloni (mm)	16	16	
TAGLIO			
Sforzo effettivo (daN/cm2)	907.	1094.	
RIFOLLAMENTO			
Sforzo ammissibile (daN/cm2)	3295.	3295.	
Sforzo effettivo (daN/cm2)	1788.	2156.	


```

+-----+
|ALLUNGATO H30   P I E D E  -2 |
+-----+
    
```

Nome Asta	BP_MO_P-2_H30	BP_DT_P-2_H30	BP_DL_P-2_H30	BP_RT1_P-2_H30	BP_RT2_P-2_H30	BP_RL1_P-2_H30
	Montante	Diagonale Tr	Diagonale Lo	Rompitr. Tr	Rompitr. Tr	Rompitr. Lo
PROFILATO						
Ala (mm)	180	90	90	55	55	55
Ala (mm)	180	90	90	55	55	55
Spessore (mm)	16	6	6	4	4	4
Sezione (cm2)	55.40	10.45	10.45	4.26	4.26	4.26
Materiale	FE510	FE360	FE360	FE360	FE360	FE360
Lunghezza geometrica (m)	1.921	4.261	4.261	1.954	1.804	1.954
Lunghezza libera (m)	0.960	4.261	4.261	1.954	1.804	1.954
Raggio di Inerzia (cm)	MIN 3.530	MED 2.760	MED 2.760	MIN 1.090	MIN 1.090	MIN 1.090
Snellezza	27.2	154.4	154.4	179.3	165.6	179.3
COMPRESSIONE						
Azione Assiale (daN)	85602.	3208.	1970.	317.	580.	402.
Combinazione di carico	16	16	16	26	16	16
Schema geometrico	237	237	237	237	237	237
Sforzo ammissibile (daN/cm2)	2021.	441.	441.	324.	373.	324.
Sforzo effettivo (daN/cm2)	1545.	307.	188.	74.	136.	94.
TRAZIONE						
Azione Assiale (daN)	74928.	3208.	1970.	317.	580.	402.
Combinazione di carico	1	16	16	26	16	16
Schema geometrico	237	237	237	237	237	237
Sforzo ammissibile (daN/cm2)	2158.	1373.	1373.	1373.	1373.	1373.
Sforzo effettivo (daN/cm2)	1586.	360.	221.	88.	162.	112.
COLLEGAMENTO						
Numero Bulloni	12	1	1	1	1	1
Diametro Bulloni (mm)	24	24	24	16	16	16
TAGLIO						
Sforzo effettivo (daN/cm2)	1577.	709.	435.	157.	288.	200.
RIFOLLAMENTO						
Sforzo ammissibile (daN/cm2)	5179.	3295.	3295.	3295.	3295.	3295.
Sforzo effettivo (daN/cm2)	3497.	2097.	1287.	466.	852.	591.

Nome Asta	BP_RL2_P-2_H30
PROFILATO	Rompitr. Lo
Ala (mm)	55
Ala (mm)	55
Spessore (mm)	4
Sezione (cm ²)	4.26
Materiale	FE360
Lunghezza geometrica (m)	1.804
Lunghezza libera (m)	1.804
Raggio di Inerzia (cm)	MIN 1.090
Snellezza	165.6
COMPRESSIONE	
Azione Assiale (daN)	778.
Combinazione di carico	16
Schema geometrico	237
Sforzo ammissibile (daN/cm ²)	373.
Sforzo effettivo (daN/cm ²)	183.
TRAZIONE	
Azione Assiale (daN)	778.
Combinazione di carico	16
Schema geometrico	237
Sforzo ammissibile (daN/cm ²)	1373.
Sforzo effettivo (daN/cm ²)	217.
COLLEGAMENTO	
Numero Bulloni	1
Diametro Bulloni (mm)	16
TAGLIO	
Sforzo effettivo (daN/cm ²)	387.
RIFOLLAMENTO	
Sforzo ammissibile (daN/cm ²)	3295.
Sforzo effettivo (daN/cm ²)	1144.

-----+
 |ALLUNGATO H30 P I E D E -1 |
 -----+

Nome Asta	BP_MO_P-1_H30	BP_DT_P-1_H30	BP_DL_P-1_H30	BP_RT1_P-1_H30	BP_RT2_P-1_H30	BP_RL1_P-1_H30
	Montante	Diagonale Tr	Diagonale Lo	Rompitr. Tr	Rompitr. Tr	Rompitr. Lo
PROFILATO						
Ala (mm)	180	100	100	60	55	60
Ala (mm)	180	100	100	60	55	60
Spessore (mm)	16	6	6	4	4	4
Sezione (cm2)	55.40	11.75	11.75	4.72	4.26	4.72
Materiale	FE510	FE360	FE360	FE360	FE360	FE360
Lunghezza geometrica (m)	2.932	4.880	4.880	2.204	1.804	2.204
Lunghezza libera (m)	1.466	4.880	4.880	2.204	1.804	2.204
Raggio di Inerzia (cm)	MIN 3.530	MED 3.120	MED 3.120	MIN 1.190	MIN 1.090	MIN 1.190
Snellezza	41.5	156.4	156.4	185.2	165.6	185.2
COMPRESSIONE						
Azione Assiale (daN)	85400.	3715.	2394.	324.	485.	458.
Combinazione di carico	16	16	16	26	26	1
Schema geometrico	238	238	238	238	238	238
Sforzo ammissibile (daN/cm2)	1844.	432.	432.	304.	373.	304.
Sforzo effettivo (daN/cm2)	1542.	316.	204.	69.	114.	97.
TRAZIONE						
Azione Assiale (daN)	74751.	3715.	2394.	324.	485.	458.
Combinazione di carico	1	16	16	26	26	1
Schema geometrico	238	238	238	238	238	238
Sforzo ammissibile (daN/cm2)	2158.	1373.	1373.	1373.	1373.	1373.
Sforzo effettivo (daN/cm2)	1582.	364.	234.	80.	135.	113.
COLLEGAMENTO						
Numero Bulloni	12	1	1	1	1	1
Diametro Bulloni (mm)	24	24	24	16	16	16
TAGLIO						
Sforzo effettivo (daN/cm2)	1573.	821.	529.	161.	241.	228.
RIFOLLAMENTO						
Sforzo ammissibile (daN/cm2)	5179.	3295.	3295.	3295.	3295.	3295.
Sforzo effettivo (daN/cm2)	3489.	2428.	1564.	477.	713.	673.

Nome Asta	BP_RL2_P-1_H30
	Rompitr. Lo
PROFILATO	
Ala (mm)	55
Ala (mm)	55
Spessore (mm)	4
Sezione (cm ²)	4.26
Materiale	FE360
Lunghezza geometrica (m)	1.804
Lunghezza libera (m)	1.804
Raggio di Inerzia (cm)	MIN 1.090
Snellezza	165.6
COMPRESSIONE	
Azione Assiale (daN)	732.
Combinazione di carico	16
Schema geometrico	238
Sforzo ammissibile (daN/cm ²)	373.
Sforzo effettivo (daN/cm ²)	172.
TRAZIONE	
Azione Assiale (daN)	732.
Combinazione di carico	16
Schema geometrico	238
Sforzo ammissibile (daN/cm ²)	1373.
Sforzo effettivo (daN/cm ²)	204.
COLLEGAMENTO	
Numero Bulloni	1
Diametro Bulloni (mm)	16
TAGLIO	
Sforzo effettivo (daN/cm ²)	364.
RIFOLLAMENTO	
Sforzo ammissibile (daN/cm ²)	3295.
Sforzo effettivo (daN/cm ²)	1076.

-----+
 | ALLUNGATO H30 P I E D E +0 |
 -----+

Nome Asta	BP_MO_P+0_H30	BP_DT_P+0_H30	BP_DL_P+0_H30	BP_RT1_P+0_H30	BP_RT2_P+0_H30	BP_RT3_P+0_H30
	Montante	Diagonale Tr	Diagonale Lo	Rompitr. Tr	Rompitr. Tr	Rompitr. Tr
PROFILATO						
Ala (mm)	180	100	100	65	65	50
Ala (mm)	180	100	100	65	65	50
Spessore (mm)	16	8	8	4	4	4
Sezione (cm2)	55.40	15.50	15.50	5.13	5.13	3.90
Materiale	FE510	FE360	FE360	FE360	FE360	FE360
Lunghezza geometrica (m)	3.943	5.615	5.615	2.619	2.406	1.687
Lunghezza libera (m)	1.314	5.615	5.615	2.619	2.406	1.687
Raggio di Inerzia (cm)	MIN 3.530	MED 3.080	MED 3.080	MIN 1.300	MIN 1.300	MIN 0.980
Snellezza	37.2	182.3	182.3	201.5	185.1	172.1
COMPRESSIONE						
Azione Assiale (daN)	85463.	4568.	3068.	187.	240.	606.
Combinazione di carico	16	16	16	16	16	16
Schema geometrico	239	239	239	239	239	239
Sforzo ammissibile (daN/cm2)	1903.	314.	314.	255.	304.	353.
Sforzo effettivo (daN/cm2)	1543.	295.	198.	36.	47.	155.
TRAZIONE						
Azione Assiale (daN)	74863.	4568.	3068.	187.	240.	606.
Combinazione di carico	1	16	16	16	16	16
Schema geometrico	239	239	239	239	239	239
Sforzo ammissibile (daN/cm2)	2158.	1373.	1373.	1373.	1373.	1373.
Sforzo effettivo (daN/cm2)	1585.	339.	228.	42.	54.	188.
COLLEGAMENTO						
Numero Bulloni	12	1	1	1	1	1
Diametro Bulloni (mm)	24	24	24	16	16	16
TAGLIO						
Sforzo effettivo (daN/cm2)	1574.	1010.	678.	93.	119.	301.
RIFOLLAMENTO						
Sforzo ammissibile (daN/cm2)	5179.	3295.	3295.	3295.	3295.	3295.
Sforzo effettivo (daN/cm2)	3492.	2239.	1504.	275.	353.	891.

Nome Asta	BP_RT4_P+0_H30	BP_RL1_P+0_H30	BP_RL2_P+0_H30	BP_RL3_P+0_H30	BP_RL4_P+0_H30
	Rompitr. Tr	Rompitr. Lo	Rompitr. Lo	Rompitr. Lo	Rompitr. Lo
PROFILATO					
Ala (mm)	45	65	65	50	45
Ala (mm)	45	65	65	50	45
Spessore (mm)	4	4	4	4	4
Sezione (cm2)	3.49	5.13	5.13	3.90	3.49
Materiale	FE360	FE360	FE360	FE360	FE360
Lunghezza geometrica (m)	1.203	2.619	2.406	1.687	1.203
Lunghezza libera (m)	1.203	2.619	2.406	1.687	1.203
Raggio di Inerzia (cm)	MIN 0.878	MIN 1.300	MIN 1.300	MIN 0.980	MIN 0.878
Snellezza	137.0	201.5	185.1	172.1	137.0
COMPRESSIONE					
Azione Assiale (daN)	815.	345.	379.	724.	1026.
Combinazione di carico	16	1	1	16	16
Schema geometrico	239	239	239	239	239
Sforzo ammissibile (daN/cm2)	549.	255.	304.	353.	549.
Sforzo effettivo (daN/cm2)	233.	67.	74.	186.	294.
TRAZIONE					
Azione Assiale (daN)	815.	345.	379.	724.	1026.
Combinazione di carico	16	1	1	16	16
Schema geometrico	239	239	239	239	239
Sforzo ammissibile (daN/cm2)	1373.	1373.	1373.	1373.	1373.
Sforzo effettivo (daN/cm2)	290.	78.	85.	225.	365.
COLLEGAMENTO					
Numero Bulloni	1	1	1	1	1
Diametro Bulloni (mm)	16	16	16	16	16
TAGLIO					
Sforzo effettivo (daN/cm2)	405.	172.	189.	360.	510.
RIFOLLAMENTO					
Sforzo ammissibile (daN/cm2)	3295.	3295.	3295.	3295.	3295.
Sforzo effettivo (daN/cm2)	1198.	507.	558.	1065.	1509.

```

+-----+
|ALLUNGATO H30   P I E D E  +1 |
+-----+
    
```

Nome Asta	BP_MO_P+1_H30	BP_DT_P+1_H30	BP_DL_P+1_H30	BP_RT1_P+1_H30	BP_RT2_P+1_H30	BP_RT3_P+1_H30
	Montante	Diagonale Tr	Diagonale Lo	Rompitr. Tr	Rompitr. Tr	Rompitr. Tr
PROFILATO						
Ala (mm)	180	120	120	65	65	55
Ala (mm)	180	120	120	65	65	55
Spessore (mm)	16	8	8	5	4	4
Sezione (cm2)	55.40	19.77	19.77	6.31	5.13	4.26
Materiale	FE510	FE360	FE360	FE360	FE360	FE360
Lunghezza geometrica (m)	4.954	6.425	6.425	2.773	2.406	1.939
Lunghezza libera (m)	1.651	6.425	6.425	2.773	2.406	1.939
Raggio di Inerzia (cm)	MIN 3.530	MED 3.720	MED 3.720	MIN 1.290	MIN 1.300	MIN 1.090
Snellezza	46.8	172.7	172.7	215.0	185.1	177.9
COMPRESSIONE						
Azione Assiale (daN)	85373.	5181.	3475.	202.	248.	659.
Combinazione di carico	16	16	16	16	16	16
Schema geometrico	240	240	240	240	240	240
Sforzo ammissibile (daN/cm2)	1785.	343.	343.	226.	304.	324.
Sforzo effettivo (daN/cm2)	1541.	262.	176.	32.	48.	155.
TRAZIONE						
Azione Assiale (daN)	74758.	5181.	3475.	202.	248.	659.
Combinazione di carico	1	16	16	16	16	16
Schema geometrico	240	240	240	240	240	240
Sforzo ammissibile (daN/cm2)	2158.	1373.	1373.	1373.	1373.	1373.
Sforzo effettivo (daN/cm2)	1582.	292.	196.	37.	56.	184.
COLLEGAMENTO						
Numero Bulloni	12	1	1	1	1	1
Diametro Bulloni (mm)	24	24	24	16	16	16
TAGLIO						
Sforzo effettivo (daN/cm2)	1573.	1145.	768.	101.	123.	328.
RIFOLLAMENTO						
Sforzo ammissibile (daN/cm2)	5179.	3295.	3295.	3295.	3295.	3295.
Sforzo effettivo (daN/cm2)	3487.	2540.	1703.	238.	365.	969.

Nome Asta	BP_RT4_P+1_H30	BP_RL1_P+1_H30	BP_RL2_P+1_H30	BP_RL3_P+1_H30	BP_RL4_P+1_H30
	Rompitr. Tr	Rompitr. Lo	Rompitr. Lo	Rompitr. Lo	Rompitr. Lo
PROFILATO					
Ala (mm)	45	65	65	55	45
Ala (mm)	45	65	65	55	45
Spessore (mm)	4	5	4	4	4
Sezione (cm2)	3.49	6.31	5.13	4.26	3.49
Materiale	FE360	FE360	FE360	FE360	FE360
Lunghezza geometrica (m)	1.203	2.773	2.406	1.939	1.203
Lunghezza libera (m)	1.203	2.773	2.406	1.939	1.203
Raggio di Inerzia (cm)	MIN 0.878	MIN 1.290	MIN 1.300	MIN 1.090	MIN 0.878
Snellezza	137.0	215.0	185.1	177.9	137.0
COMPRESSIONE					
Azione Assiale (daN)	753.	366.	376.	744.	894.
Combinazione di carico	16	1	1	16	16
Schema geometrico	240	240	240	240	240
Sforzo ammissibile (daN/cm2)	549.	226.	304.	324.	549.
Sforzo effettivo (daN/cm2)	216.	58.	73.	175.	256.
TRAZIONE					
Azione Assiale (daN)	753.	366.	376.	744.	894.
Combinazione di carico	16	1	1	16	16
Schema geometrico	240	240	240	240	240
Sforzo ammissibile (daN/cm2)	1373.	1373.	1373.	1373.	1373.
Sforzo effettivo (daN/cm2)	268.	67.	85.	208.	318.
COLLEGAMENTO					
Numero Bulloni	1	1	1	1	1
Diametro Bulloni (mm)	16	16	16	16	16
TAGLIO					
Sforzo effettivo (daN/cm2)	375.	182.	187.	370.	445.
RIFOLLAMENTO					
Sforzo ammissibile (daN/cm2)	3295.	3295.	3295.	3295.	3295.
Sforzo effettivo (daN/cm2)	1108.	431.	554.	1094.	1315.

-----+
 |ALLUNGATO H30 P I E D E +2 |
 -----+

Nome Asta	BP_MO_P+2_H30	BP_DT_P+2_H30	BP_DL_P+2_H30	BP_RT1_P+2_H30	BP_RT2_P+2_H30	BP_RT3_P+2_H30
	Montante	Diagonale Tr	Diagonale Lo	Rompitr. Tr	Rompitr. Tr	Rompitr. Tr
PROFILATO						
Ala (mm)	180	130	130	70	65	60
Ala (mm)	180	130	130	70	65	60
Spessore (mm)	16	8	8	5	5	4
Sezione (cm2)	55.40	20.18	20.18	6.84	6.31	4.72
Materiale	FE510	FE360	FE360	FE360	FE360	FE360
Lunghezza geometrica (m)	5.965	7.285	7.285	2.952	2.707	2.218
Lunghezza libera (m)	1.491	7.285	7.285	2.952	2.707	2.218
Raggio di Inerzia (cm)	MIN 3.530	MED 4.050	MED 4.050	MIN 1.380	MIN 1.290	MIN 1.190
Snellezza	42.2	179.9	179.9	213.9	209.8	186.4
COMPRESSIONE						
Azione Assiale (daN)	85248.	6252.	4342.	271.	296.	311.
Combinazione di carico	16	16	16	16	16	16
Schema geometrico	241	241	241	241	241	241
Sforzo ammissibile (daN/cm2)	1844.	324.	324.	226.	235.	304.
Sforzo effettivo (daN/cm2)	1539.	310.	215.	40.	47.	66.
TRAZIONE						
Azione Assiale (daN)	74683.	6252.	4342.	271.	296.	311.
Combinazione di carico	1	16	16	16	16	16
Schema geometrico	241	241	241	241	241	241
Sforzo ammissibile (daN/cm2)	2158.	1373.	1373.	1373.	1373.	1373.
Sforzo effettivo (daN/cm2)	1581.	345.	239.	45.	54.	77.
COLLEGAMENTO						
Numero Bulloni	12	1	1	1	1	1
Diametro Bulloni (mm)	24	24	24	16	16	16
TAGLIO						
Sforzo effettivo (daN/cm2)	1570.	1382.	960.	135.	147.	154.
RIFOLLAMENTO						
Sforzo ammissibile (daN/cm2)	5179.	3295.	3295.	3295.	3295.	3295.
Sforzo effettivo (daN/cm2)	3482.	3064.	2129.	319.	348.	457.

Nome Asta	BP_RT4_P+2_H30	BP_RT5_P+2_H30	BP_RT6_P+2_H30	BP_RL1_P+2_H30	BP_RL2_P+2_H30	BP_RL3_P+2_H30
	Rompitr. Tr	Rompitr. Tr	Rompitr. Tr	Rompitr. Lo	Rompitr. Lo	Rompitr. Lo
PROFILATO						
Ala (mm)	55	50	45	70	65	60
Ala (mm)	55	50	45	70	65	60
Spessore (mm)	4	4	4	5	5	4
Sezione (cm2)	4.26	3.90	3.49	6.84	6.31	4.72
Materiale	FE360	FE360	FE360	FE360	FE360	FE360
Lunghezza geometrica (m)	1.804	1.661	0.902	2.952	2.707	2.218
Lunghezza libera (m)	1.804	1.661	0.902	2.952	2.707	2.218
Raggio di Inerzia (cm)	MIN 1.090	MIN 0.980	MIN 0.878	MIN 1.380	MIN 1.290	MIN 1.190
Snellezza	165.6	169.5	102.8	213.9	209.8	186.4
COMPRESSIONE						
Azione Assiale (daN)	389.	1088.	1100.	497.	472.	286.
Combinazione di carico	16	16	16	1	1	1
Schema geometrico	241	241	241	241	241	241
Sforzo ammissibile (daN/cm2)	373.	363.	824.	226.	235.	304.
Sforzo effettivo (daN/cm2)	91.	279.	315.	73.	75.	61.
TRAZIONE						
Azione Assiale (daN)	389.	1088.	1100.	497.	472.	286.
Combinazione di carico	16	16	16	1	1	1
Schema geometrico	241	241	241	241	241	241
Sforzo ammissibile (daN/cm2)	1373.	1373.	1373.	1373.	1373.	1373.
Sforzo effettivo (daN/cm2)	109.	338.	391.	83.	87.	71.
COLLEGAMENTO						
Numero Bulloni	1	1	1	1	1	1
Diametro Bulloni (mm)	16	16	16	16	16	16
TAGLIO						
Sforzo effettivo (daN/cm2)	194.	541.	547.	247.	235.	142.
RIFOLLAMENTO						
Sforzo ammissibile (daN/cm2)	3295.	3295.	3295.	3295.	3295.	3295.
Sforzo effettivo (daN/cm2)	573.	1601.	1617.	585.	556.	421.

Nome Asta	BP_RL4_P+2_H30	BP_RL5_P+2_H30	BP_RL6_P+2_H30
	Rompitr. Lo	Rompitr. Lo	Rompitr. Lo
PROFILATO			
Ala (mm)	55	50	45
Ala (mm)	55	50	45
Spessore (mm)	4	4	4
Sezione (cm ²)	4.26	3.90	3.49
Materiale	FE360	FE360	FE360
Lunghezza geometrica (m)	1.804	1.661	0.902
Lunghezza libera (m)	1.804	1.661	0.902
Raggio di Inerzia (cm)	MIN 1.090	MIN 0.980	MIN 0.878
Snellezza	165.6	169.5	102.8
COMPRESSIONE			
Azione Assiale (daN)	333.	1339.	1365.
Combinazione di carico	16	16	16
Schema geometrico	241	241	241
Sforzo ammissibile (daN/cm ²)	373.	363.	824.
Sforzo effettivo (daN/cm ²)	78.	343.	391.
TRAZIONE			
Azione Assiale (daN)	333.	1339.	1365.
Combinazione di carico	16	16	16
Schema geometrico	241	241	241
Sforzo ammissibile (daN/cm ²)	1373.	1373.	1373.
Sforzo effettivo (daN/cm ²)	93.	416.	486.
COLLEGAMENTO			
Numero Bulloni	1	1	1
Diametro Bulloni (mm)	16	16	16
TAGLIO			
Sforzo effettivo (daN/cm ²)	166.	666.	679.
RIFOLLAMENTO			
Sforzo ammissibile (daN/cm ²)	3295.	3295.	3295.
Sforzo effettivo (daN/cm ²)	489.	1969.	2007.

+-----+
 |ALLUNGATO H30 P I E D E +3 |
 +-----+

Nome Asta	BP_MO_P+3_H30	BP_DT_P+3_H30	BP_DL_P+3_H30	BP_RT1_P+3_H30	BP_RT2_P+3_H30	BP_RT3_P+3_H30
	Montante	Diagonale Tr	Diagonale Lo	Rompitr. Tr	Rompitr. Tr	Rompitr. Tr
PROFILATO						
Ala (mm)	180	140	140	70	65	65
Ala (mm)	180	140	140	70	65	65
Spessore (mm)	16	12	12	5	5	4
Sezione (cm2)	55.40	32.40	32.40	6.84	6.31	5.13
Materiale	FE510	FE510	FE510	FE360	FE360	FE360
Lunghezza geometrica (m)	6.976	8.180	8.180	3.073	2.887	2.451
Lunghezza libera (m)	1.395	8.180	8.180	3.073	2.887	2.451
Raggio di Inerzia (cm)	MIN 3.530	MED 4.290	MED 4.290	MIN 1.380	MIN 1.290	MIN 1.300
Snellezza	39.5	190.7	190.7	222.7	223.8	188.5
COMPRESSIONE						
Azione Assiale (daN)	85172.	7856.	5569.	309.	328.	424.
Combinazione di carico	16	16	16	16	16	16
Schema geometrico	242	242	242	242	242	242
Sforzo ammissibile (daN/cm2)	1864.	284.	284.	206.	206.	294.
Sforzo effettivo (daN/cm2)	1537.	242.	172.	45.	52.	83.
TRAZIONE						
Azione Assiale (daN)	74618.	7856.	5569.	309.	328.	424.
Combinazione di carico	1	16	16	16	16	16
Schema geometrico	242	242	242	242	242	242
Sforzo ammissibile (daN/cm2)	2158.	2158.	2158.	1373.	1373.	1373.
Sforzo effettivo (daN/cm2)	1580.	268.	190.	52.	60.	95.
COLLEGAMENTO						
Numero Bulloni	12	1	1	1	1	1
Diametro Bulloni (mm)	24	24	24	16	16	16
TAGLIO						
Sforzo effettivo (daN/cm2)	1569.	1736.	1231.	154.	163.	211.
RIFOLLAMENTO						
Sforzo ammissibile (daN/cm2)	5179.	5179.	5179.	3295.	3295.	3295.
Sforzo effettivo (daN/cm2)	3480.	2567.	1820.	363.	386.	623.

Nome Asta	BP_RT4_P+3_H30	BP_RT5_P+3_H30	BP_RT6_P+3_H30	BP_RT7_P+3_H30	BP_RT8_P+3_H30	BP_RL1_P+3_H30
	Rompitr. Tr	Rompitr. Tr	Rompitr. Tr	Rompitr. Tr	Rompitr. Tr	Rompitr. Lo
PROFILATO						
Ala (mm)	60	55	50	55	45	70
Ala (mm)	60	55	50	55	45	70
Spessore (mm)	4	4	4	4	4	5
Sezione (cm2)	4.72	4.26	3.90	4.26	3.49	6.84
Materiale	FE360	FE360	FE360	FE360	FE360	FE360
Lunghezza geometrica (m)	2.165	1.901	1.444	1.503	0.722	3.073
Lunghezza libera (m)	2.165	1.901	1.444	1.503	0.722	3.073
Raggio di Inerzia (cm)	MIN 1.190	MIN 1.090	MIN 0.980	MIN 1.090	MIN 0.878	MIN 1.380
Snellezza	182.0	174.4	147.3	137.9	82.2	222.7
COMPRESSIONE						
Azione Assiale (daN)	462.	384.	483.	1652.	1420.	579.
Combinazione di carico	16	16	16	16	16	1
Schema geometrico	242	242	242	242	242	242
Sforzo ammissibile (daN/cm2)	314.	343.	481.	549.	961.	206.
Sforzo effettivo (daN/cm2)	98.	90.	124.	388.	407.	85.
TRAZIONE						
Azione Assiale (daN)	462.	384.	483.	1652.	1420.	579.
Combinazione di carico	16	16	16	16	16	1
Schema geometrico	242	242	242	242	242	242
Sforzo ammissibile (daN/cm2)	1373.	1373.	1373.	1373.	1373.	1373.
Sforzo effettivo (daN/cm2)	114.	107.	150.	461.	505.	97.
COLLEGAMENTO						
Numero Bulloni	1	1	1	1	1	1
Diametro Bulloni (mm)	16	16	16	16	16	16
TAGLIO						
Sforzo effettivo (daN/cm2)	230.	191.	240.	822.	706.	288.
RIFOLLAMENTO						
Sforzo ammissibile (daN/cm2)	3295.	3295.	3295.	3295.	3295.	3295.
Sforzo effettivo (daN/cm2)	679.	565.	711.	2429.	2088.	681.

Nome Asta	BP_RL2_P+3_H30	BP_RL3_P+3_H30	BP_RL4_P+3_H30	BP_RL5_P+3_H30	BP_RL6_P+3_H30	BP_RL7_P+3_H30
	Rompitr. Lo	Rompitr. Lo	Rompitr. Lo	Rompitr. Lo	Rompitr. Lo	Rompitr. Lo
PROFILATO						
Ala (mm)	65	65	60	55	50	55
Ala (mm)	65	65	60	55	50	55
Spessore (mm)	5	4	4	4	4	4
Sezione (cm2)	6.31	5.13	4.72	4.26	3.90	4.26
Materiale	FE360	FE360	FE360	FE360	FE360	FE360
Lunghezza geometrica (m)	2.887	2.451	2.165	1.901	1.444	1.503
Lunghezza libera (m)	2.887	2.451	2.165	1.901	1.444	1.503
Raggio di Inerzia (cm)	MIN 1.290	MIN 1.300	MIN 1.190	MIN 1.090	MIN 0.980	MIN 1.090
Snellezza	223.8	188.5	182.0	174.4	147.3	137.9
COMPRESSIONE						
Azione Assiale (daN)	541.	390.	359.	401.	498.	2037.
Combinazione di carico	1	1	1	1	16	16
Schema geometrico	242	242	242	242	242	242
Sforzo ammissibile (daN/cm2)	206.	294.	314.	343.	481.	549.
Sforzo effettivo (daN/cm2)	86.	76.	76.	94.	128.	478.
TRAZIONE						
Azione Assiale (daN)	541.	390.	359.	401.	498.	2037.
Combinazione di carico	1	1	1	1	16	16
Schema geometrico	242	242	242	242	242	242
Sforzo ammissibile (daN/cm2)	1373.	1373.	1373.	1373.	1373.	1373.
Sforzo effettivo (daN/cm2)	99.	88.	89.	112.	155.	569.
COLLEGAMENTO						
Numero Bulloni	1	1	1	1	1	1
Diametro Bulloni (mm)	16	16	16	16	16	16
TAGLIO						
Sforzo effettivo (daN/cm2)	269.	194.	179.	199.	248.	1013.
RIFOLLAMENTO						
Sforzo ammissibile (daN/cm2)	3295.	3295.	3295.	3295.	3295.	3295.
Sforzo effettivo (daN/cm2)	637.	574.	528.	590.	733.	2995.

Nome Asta	BP_RL8_P+3_H30
	Rompitr. Lo
PROFILATO	
Ala (mm)	45
Ala (mm)	45
Spessore (mm)	4
Sezione (cm ²)	3.49
Materiale	FE360
Lunghezza geometrica (m)	0.722
Lunghezza libera (m)	0.722
Raggio di Inerzia (cm)	MIN 0.878
Snellezza	82.2
COMPRESSIONE	
Azione Assiale (daN)	1731.
Combinazione di carico	16
Schema geometrico	242
Sforzo ammissibile (daN/cm ²)	961.
Sforzo effettivo (daN/cm ²)	496.
TRAZIONE	
Azione Assiale (daN)	1731.
Combinazione di carico	16
Schema geometrico	242
Sforzo ammissibile (daN/cm ²)	1373.
Sforzo effettivo (daN/cm ²)	616.
COLLEGAMENTO	
Numero Bulloni	1
Diametro Bulloni (mm)	16
TAGLIO	
Sforzo effettivo (daN/cm ²)	861.
RIFOLLAMENTO	
Sforzo ammissibile (daN/cm ²)	3295.
Sforzo effettivo (daN/cm ²)	2545.

+-----+-----+-----+			
A L L U N G A T O H27			
+-----+-----+-----+			
Nome Asta	BA_QT_H27	BA_QL_H27	
	Riquadro Tr	Riquadro Lo	
PROFILATO			
Ala (mm)	90	90	
Ala (mm)	90	90	
Spessore (mm)	6	6	
Sezione (cm2)	10.45	10.45	
Materiale	FE360	FE360	
Lunghezza geometrica (m)	6.672	6.672	
Lunghezza libera (m)	3.336	1.803	
Raggio di Inerzia (cm)	MIN 1.770	MIN 1.770	
Snellezza	188.5	101.9	
COMPRESSIONE			
Azione Assiale (daN)	1727.	2157.	
Combinazione di carico	16	16	
Schema geometrico	236	236	
Sforzo ammissibile (daN/cm2)	294.	834.	
Sforzo effettivo (daN/cm2)	165.	206.	
TRAZIONE			
Azione Assiale (daN)	1727.	2157.	
Combinazione di carico	16	16	
Schema geometrico	236	236	
Sforzo ammissibile (daN/cm2)	1373.	1373.	
Sforzo effettivo (daN/cm2)	183.	229.	
COLLEGAMENTO			
Numero Bulloni	1	1	
Diametro Bulloni (mm)	16	16	
TAGLIO			
Sforzo effettivo (daN/cm2)	859.	1073.	
RIFOLLAMENTO			
Sforzo ammissibile (daN/cm2)	3295.	3295.	
Sforzo effettivo (daN/cm2)	1693.	2115.	


```

+-----+
|ALLUNGATO H27   P I E D E   -2 |
+-----+
    
```

Nome Asta	BP_MO_P-2_H27	BP_DT_P-2_H27	BP_DL_P-2_H27
	Montante	Diagonale Tr	Diagonale Lo
PROFILATO			
Ala (mm)	180	100	100
Ala (mm)	180	100	100
Spessore (mm)	16	8	8
Sezione (cm2)	55.40	15.50	15.50
Materiale	FE510	FE360	FE360
Lunghezza geometrica (m)	1.516	3.805	3.805
Lunghezza libera (m)	1.516	3.805	3.805
Raggio di Inerzia (cm)	MIN 3.530	MIN 1.970	MIN 1.970
Snellezza	43.0	193.2	193.2
COMPRESSIONE			
Azione Assiale (daN)	84370.	2994.	1989.
Combinazione di carico	16	16	16
Schema geometrico	231	231	231
Sforzo ammissibile (daN/cm2)	1834.	275.	275.
Sforzo effettivo (daN/cm2)	1523.	193.	128.
TRAZIONE			
Azione Assiale (daN)	73886.	2994.	1989.
Combinazione di carico	1	16	16
Schema geometrico	231	231	231
Sforzo ammissibile (daN/cm2)	2158.	1373.	1373.
Sforzo effettivo (daN/cm2)	1564.	222.	148.
COLLEGAMENTO			
Numero Bulloni	12	1	1
Diametro Bulloni (mm)	24	24	24
TAGLIO			
Sforzo effettivo (daN/cm2)	1554.	662.	440.
RIFOLLAMENTO			
Sforzo ammissibile (daN/cm2)	5179.	3295.	3295.
Sforzo effettivo (daN/cm2)	3446.	1467.	975.

-----+
 | ALLUNGATO H27 P I E D E -1 |
 -----+

Nome Asta	BP_MO_P-1_H27	BP_DT_P-1_H27	BP_DL_P-1_H27	BP_RT1_P-1_H27	BP_RT2_P-1_H27	BP_RL1_P-1_H27
	Montante	Diagonale Tr	Diagonale Lo	Rompitr. Tr	Rompitr. Tr	Rompitr. Lo
PROFILATO						
Ala (mm)	180	90	90	55	50	55
Ala (mm)	180	90	90	55	50	55
Spessore (mm)	16	6	6	4	4	4
Sezione (cm2)	55.40	10.45	10.45	4.26	3.90	4.26
Materiale	FE510	FE360	FE360	FE360	FE360	FE360
Lunghezza geometrica (m)	2.527	4.389	4.389	1.985	1.668	1.985
Lunghezza libera (m)	1.264	4.389	4.389	1.985	1.668	1.985
Raggio di Inerzia (cm)	MIN 3.530	MED 2.760	MED 2.760	MIN 1.090	MIN 0.980	MIN 1.090
Snellezza	35.8	159.0	159.0	182.1	170.2	182.1
COMPRESSIONE						
Azione Assiale (daN)	84045.	3444.	2420.	367.	576.	451.
Combinazione di carico	16	16	16	26	26	16
Schema geometrico	232	232	232	232	232	232
Sforzo ammissibile (daN/cm2)	1913.	412.	412.	314.	363.	314.
Sforzo effettivo (daN/cm2)	1517.	330.	232.	86.	148.	106.
TRAZIONE						
Azione Assiale (daN)	73578.	3444.	2420.	367.	576.	451.
Combinazione di carico	1	16	16	26	26	16
Schema geometrico	232	232	232	232	232	232
Sforzo ammissibile (daN/cm2)	2158.	1373.	1373.	1373.	1373.	1373.
Sforzo effettivo (daN/cm2)	1557.	386.	271.	102.	179.	126.
COLLEGAMENTO						
Numero Bulloni	12	1	1	1	1	1
Diametro Bulloni (mm)	24	24	24	16	16	16
TAGLIO						
Sforzo effettivo (daN/cm2)	1548.	761.	535.	182.	287.	224.
RIFOLLAMENTO						
Sforzo ammissibile (daN/cm2)	5179.	3295.	3295.	3295.	3295.	3295.
Sforzo effettivo (daN/cm2)	3434.	2251.	1582.	539.	847.	663.

Nome Asta	BP_RL2_P-1_H27
	Rompitr. Lo
PROFILATO	
Ala (mm)	50
Ala (mm)	50
Spessore (mm)	4
Sezione (cm ²)	3.90
Materiale	FE360
Lunghezza geometrica (m)	1.668
Lunghezza libera (m)	1.668
Raggio di Inerzia (cm)	MIN 0.980
Snellezza	170.2
COMPRESSIONE	
Azione Assiale (daN)	779.
Combinazione di carico	16
Schema geometrico	232
Sforzo ammissibile (daN/cm ²)	363.
Sforzo effettivo (daN/cm ²)	200.
TRAZIONE	
Azione Assiale (daN)	779.
Combinazione di carico	16
Schema geometrico	232
Sforzo ammissibile (daN/cm ²)	1373.
Sforzo effettivo (daN/cm ²)	242.
COLLEGAMENTO	
Numero Bulloni	1
Diametro Bulloni (mm)	16
TAGLIO	
Sforzo effettivo (daN/cm ²)	387.
RIFOLLAMENTO	
Sforzo ammissibile (daN/cm ²)	3295.
Sforzo effettivo (daN/cm ²)	1145.

+-----+
 |ALLUNGATO H27 P I E D E +0 |
 +-----+

Nome Asta	BP_MO_P+0_H27	BP_DT_P+0_H27	BP_DL_P+0_H27	BP_RT1_P+0_H27	BP_RT2_P+0_H27	BP_RT3_P+0_H27
	Montante	Diagonale Tr	Diagonale Lo	Rompitr. Tr	Rompitr. Tr	Rompitr. Tr
PROFILATO						
Ala (mm)	180	100	100	65	60	50
Ala (mm)	180	100	100	65	60	50
Spessore (mm)	16	7	7	4	4	4
Sezione (cm2)	55.40	13.70	13.70	5.13	4.72	3.90
Materiale	FE510	FE360	FE360	FE360	FE360	FE360
Lunghezza geometrica (m)	3.538	5.109	5.109	2.407	2.224	1.535
Lunghezza libera (m)	1.179	5.109	5.109	2.407	2.224	1.535
Raggio di Inerzia (cm)	MIN 3.530	MED 3.100	MED 3.100	MIN 1.300	MIN 1.190	MIN 0.980
Snellezza	33.4	164.8	164.8	185.1	186.9	156.6
COMPRESSIONE						
Azione Assiale (daN)	84139.	4372.	3147.	159.	207.	706.
Combinazione di carico	16	16	16	16	16	16
Schema geometrico	233	233	233	233	233	233
Sforzo ammissibile (daN/cm2)	1952.	383.	383.	304.	294.	422.
Sforzo effettivo (daN/cm2)	1519.	319.	230.	31.	44.	181.
TRAZIONE						
Azione Assiale (daN)	73701.	4372.	3147.	159.	207.	706.
Combinazione di carico	1	16	16	16	16	16
Schema geometrico	233	233	233	233	233	233
Sforzo ammissibile (daN/cm2)	2158.	1373.	1373.	1373.	1373.	1373.
Sforzo effettivo (daN/cm2)	1560.	367.	264.	36.	51.	219.
COLLEGAMENTO						
Numero Bulloni	12	1	1	1	1	1
Diametro Bulloni (mm)	24	24	24	16	16	16
TAGLIO						
Sforzo effettivo (daN/cm2)	1550.	966.	696.	79.	103.	351.
RIFOLLAMENTO						
Sforzo ammissibile (daN/cm2)	5179.	3295.	3295.	3295.	3295.	3295.
Sforzo effettivo (daN/cm2)	3437.	2449.	1763.	233.	304.	1038.

Nome Asta	BP_RT4_P+0_H27	BP_RL1_P+0_H27	BP_RL2_P+0_H27	BP_RL3_P+0_H27	BP_RL4_P+0_H27
	Rompitr. Tr	Rompitr. Lo	Rompitr. Lo	Rompitr. Lo	Rompitr. Lo
PROFILATO					
Ala (mm)	45	65	60	50	45
Ala (mm)	45	65	60	50	45
Spessore (mm)	4	4	4	4	4
Sezione (cm ²)	3.49	5.13	4.72	3.90	3.49
Materiale	FE360	FE360	FE360	FE360	FE360
Lunghezza geometrica (m)	1.112	2.407	2.224	1.535	1.112
Lunghezza libera (m)	1.112	2.407	2.224	1.535	1.112
Raggio di Inerzia (cm)	MIN 0.878	MIN 1.300	MIN 1.190	MIN 0.980	MIN 0.878
Snellezza	126.7	185.1	186.9	156.6	126.7
COMPRESSIONE					
Azione Assiale (daN)	978.	299.	347.	841.	1208.
Combinazione di carico	16	1	16	16	16
Schema geometrico	233	233	233	233	233
Sforzo ammissibile (daN/cm ²)	647.	304.	294.	422.	647.
Sforzo effettivo (daN/cm ²)	280.	58.	73.	216.	346.
TRAZIONE					
Azione Assiale (daN)	978.	299.	347.	841.	1208.
Combinazione di carico	16	1	16	16	16
Schema geometrico	233	233	233	233	233
Sforzo ammissibile (daN/cm ²)	1373.	1373.	1373.	1373.	1373.
Sforzo effettivo (daN/cm ²)	348.	67.	86.	261.	430.
COLLEGAMENTO					
Numero Bulloni	1	1	1	1	1
Diametro Bulloni (mm)	16	16	16	16	16
TAGLIO					
Sforzo effettivo (daN/cm ²)	486.	149.	172.	418.	601.
RIFOLLAMENTO					
Sforzo ammissibile (daN/cm ²)	3295.	3295.	3295.	3295.	3295.
Sforzo effettivo (daN/cm ²)	1438.	440.	510.	1237.	1776.

```

+-----+
|ALLUNGATO H27   P I E D E  +1 |
+-----+
    
```

Nome Asta	BP_MO_P+1_H27	BP_DT_P+1_H27	BP_DL_P+1_H27	BP_RT1_P+1_H27	BP_RT2_P+1_H27	BP_RT3_P+1_H27
	Montante	Diagonale Tr	Diagonale Lo	Rompitr. Tr	Rompitr. Tr	Rompitr. Tr
PROFILATO						
Ala (mm)	180	110	110	65	60	55
Ala (mm)	180	110	110	65	60	55
Spessore (mm)	16	8	8	4	4	4
Sezione (cm2)	55.40	17.10	17.10	5.13	4.72	4.26
Materiale	FE510	FE360	FE360	FE360	FE360	FE360
Lunghezza geometrica (m)	4.549	5.914	5.914	2.558	2.224	1.785
Lunghezza libera (m)	1.516	5.914	5.914	2.558	2.224	1.785
Raggio di Inerzia (cm)	MIN 3.530	MED 3.400	MED 3.400	MIN 1.300	MIN 1.190	MIN 1.090
Snellezza	43.0	173.9	173.9	196.8	186.9	163.7
COMPRESSIONE						
Azione Assiale (daN)	83980.	5091.	3657.	221.	277.	734.
Combinazione di carico	16	16	16	16	16	16
Schema geometrico	234	234	234	234	234	234
Sforzo ammissibile (daN/cm2)	1834.	343.	343.	265.	294.	383.
Sforzo effettivo (daN/cm2)	1516.	298.	214.	43.	59.	172.
TRAZIONE						
Azione Assiale (daN)	73563.	5091.	3657.	221.	277.	734.
Combinazione di carico	1	16	16	16	16	16
Schema geometrico	234	234	234	234	234	234
Sforzo ammissibile (daN/cm2)	2158.	1373.	1373.	1373.	1373.	1373.
Sforzo effettivo (daN/cm2)	1557.	338.	243.	50.	68.	205.
COLLEGAMENTO						
Numero Bulloni	12	1	1	1	1	1
Diametro Bulloni (mm)	24	24	24	16	16	16
TAGLIO						
Sforzo effettivo (daN/cm2)	1547.	1125.	808.	110.	138.	365.
RIFOLLAMENTO						
Sforzo ammissibile (daN/cm2)	5179.	3295.	3295.	3295.	3295.	3295.
Sforzo effettivo (daN/cm2)	3431.	2496.	1792.	326.	407.	1080.

Nome Asta	BP_RT4_P+1_H27	BP_RL1_P+1_H27	BP_RL2_P+1_H27	BP_RL3_P+1_H27	BP_RL4_P+1_H27
	Rompitr. Tr	Rompitr. Lo	Rompitr. Lo	Rompitr. Lo	Rompitr. Lo
PROFILATO					
Ala (mm)	45	65	60	55	45
Ala (mm)	45	65	60	55	45
Spessore (mm)	4	4	4	4	4
Sezione (cm ²)	3.49	5.13	4.72	4.26	3.49
Materiale	FE360	FE360	FE360	FE360	FE360
Lunghezza geometrica (m)	1.112	2.558	2.224	1.785	1.112
Lunghezza libera (m)	1.112	2.558	2.224	1.785	1.112
Raggio di Inerzia (cm)	MIN 0.878	MIN 1.300	MIN 1.190	MIN 1.090	MIN 0.878
Snellezza	126.7	196.8	186.9	163.7	126.7
COMPRESSIONE					
Azione Assiale (daN)	859.	344.	363.	843.	1026.
Combinazione di carico	16	1	1	16	16
Schema geometrico	234	234	234	234	234
Sforzo ammissibile (daN/cm ²)	647.	265.	294.	383.	647.
Sforzo effettivo (daN/cm ²)	246.	67.	77.	198.	294.
TRAZIONE					
Azione Assiale (daN)	859.	344.	363.	843.	1026.
Combinazione di carico	16	1	1	16	16
Schema geometrico	234	234	234	234	234
Sforzo ammissibile (daN/cm ²)	1373.	1373.	1373.	1373.	1373.
Sforzo effettivo (daN/cm ²)	306.	77.	90.	235.	365.
COLLEGAMENTO					
Numero Bulloni	1	1	1	1	1
Diametro Bulloni (mm)	16	16	16	16	16
TAGLIO					
Sforzo effettivo (daN/cm ²)	427.	171.	181.	419.	510.
RIFOLLAMENTO					
Sforzo ammissibile (daN/cm ²)	3295.	3295.	3295.	3295.	3295.
Sforzo effettivo (daN/cm ²)	1263.	506.	534.	1240.	1508.

+-----+
 |ALLUNGATO H27 P I E D E +2 |
 +-----+

Nome Asta	BP_MO_P+2_H27	BP_DT_P+2_H27	BP_DL_P+2_H27	BP_RT1_P+2_H27	BP_RT2_P+2_H27	BP_RT3_P+2_H27
	Montante	Diagonale Tr	Diagonale Lo	Rompitr. Tr	Rompitr. Tr	Rompitr. Tr
PROFILATO						
Ala (mm)	180	120	120	65	65	60
Ala (mm)	180	120	120	65	65	60
Spessore (mm)	16	9	9	5	4	4
Sezione (cm2)	55.40	21.00	21.00	6.31	5.13	4.72
Materiale	FE510	FE360	FE360	FE360	FE360	FE360
Lunghezza geometrica (m)	5.560	6.775	6.775	2.733	2.502	2.057
Lunghezza libera (m)	1.390	6.775	6.775	2.733	2.502	2.057
Raggio di Inerzia (cm)	MIN 3.530	MED 3.700	MED 3.700	MIN 1.290	MIN 1.300	MIN 1.190
Snellezza	39.4	183.1	183.1	211.9	192.5	172.9
COMPRESSIONE						
Azione Assiale (daN)	83868.	6298.	4649.	266.	291.	354.
Combinazione di carico	16	16	16	16	16	16
Schema geometrico	235	235	235	235	235	235
Sforzo ammissibile (daN/cm2)	1884.	314.	314.	235.	284.	343.
Sforzo effettivo (daN/cm2)	1514.	300.	221.	42.	57.	75.
TRAZIONE						
Azione Assiale (daN)	73489.	6298.	4649.	266.	291.	354.
Combinazione di carico	1	16	16	16	16	16
Schema geometrico	235	235	235	235	235	235
Sforzo ammissibile (daN/cm2)	2158.	1373.	1373.	1373.	1373.	1373.
Sforzo effettivo (daN/cm2)	1556.	337.	249.	49.	65.	88.
COLLEGAMENTO						
Numero Bulloni	12	1	1	1	1	1
Diametro Bulloni (mm)	24	24	24	16	16	16
TAGLIO						
Sforzo effettivo (daN/cm2)	1545.	1392.	1028.	133.	145.	176.
RIFOLLAMENTO						
Sforzo ammissibile (daN/cm2)	5179.	3295.	3295.	3295.	3295.	3295.
Sforzo effettivo (daN/cm2)	3426.	2744.	2026.	313.	428.	520.

Nome Asta	BP_RT4_P+2_H27	BP_RT5_P+2_H27	BP_RT6_P+2_H27	BP_RL1_P+2_H27	BP_RL2_P+2_H27	BP_RL3_P+2_H27
	Rompitr. Tr	Rompitr. Tr	Rompitr. Tr	Rompitr. Lo	Rompitr. Lo	Rompitr. Lo
PROFILATO						
Ala (mm)	50	50	45	65	65	60
Ala (mm)	50	50	45	65	65	60
Spessore (mm)	4	4	4	5	4	4
Sezione (cm2)	3.90	3.90	3.49	6.31	5.13	4.72
Materiale	FE360	FE360	FE360	FE360	FE360	FE360
Lunghezza geometrica (m)	1.668	1.545	0.834	2.733	2.502	2.057
Lunghezza libera (m)	1.668	1.545	0.834	2.733	2.502	2.057
Raggio di Inerzia (cm)	MIN 0.980	MIN 0.980	MIN 0.878	MIN 1.290	MIN 1.300	MIN 1.190
Snellezza	170.2	157.7	95.0	211.9	192.5	172.9
COMPRESSIONE						
Azione Assiale (daN)	441.	1163.	1174.	464.	442.	304.
Combinazione di carico	16	16	16	1	1	1
Schema geometrico	235	235	235	235	235	235
Sforzo ammissibile (daN/cm2)	363.	412.	873.	235.	284.	343.
Sforzo effettivo (daN/cm2)	113.	298.	336.	74.	86.	64.
TRAZIONE						
Azione Assiale (daN)	441.	1163.	1174.	464.	442.	304.
Combinazione di carico	16	16	16	1	1	1
Schema geometrico	235	235	235	235	235	235
Sforzo ammissibile (daN/cm2)	1373.	1373.	1373.	1373.	1373.	1373.
Sforzo effettivo (daN/cm2)	137.	361.	418.	85.	99.	75.
COLLEGAMENTO						
Numero Bulloni	1	1	1	1	1	1
Diametro Bulloni (mm)	16	16	16	16	16	16
TAGLIO						
Sforzo effettivo (daN/cm2)	220.	579.	584.	231.	220.	151.
RIFOLLAMENTO						
Sforzo ammissibile (daN/cm2)	3295.	3295.	3295.	3295.	3295.	3295.
Sforzo effettivo (daN/cm2)	649.	1711.	1727.	546.	650.	447.

Nome Asta	BP_RL4_P+2_H27	BP_RL5_P+2_H27	BP_RL6_P+2_H27
	Rompitr. Lo	Rompitr. Lo	Rompitr. Lo
PROFILATO			
Ala (mm)	50	50	45
Ala (mm)	50	50	45
Spessore (mm)	4	4	4
Sezione (cm ²)	3.90	3.90	3.49
Materiale	FE360	FE360	FE360
Lunghezza geometrica (m)	1.668	1.545	0.834
Lunghezza libera (m)	1.668	1.545	0.834
Raggio di Inerzia (cm)	MIN 0.980	MIN 0.980	MIN 0.878
Snellezza	170.2	157.7	95.0
COMPRESSIONE			
Azione Assiale (daN)	401.	1419.	1445.
Combinazione di carico	16	16	16
Schema geometrico	235	235	235
Sforzo ammissibile (daN/cm ²)	363.	412.	873.
Sforzo effettivo (daN/cm ²)	103.	364.	414.
TRAZIONE			
Azione Assiale (daN)	401.	1419.	1445.
Combinazione di carico	16	16	16
Schema geometrico	235	235	235
Sforzo ammissibile (daN/cm ²)	1373.	1373.	1373.
Sforzo effettivo (daN/cm ²)	125.	441.	514.
COLLEGAMENTO			
Numero Bulloni	1	1	1
Diametro Bulloni (mm)	16	16	16
TAGLIO			
Sforzo effettivo (daN/cm ²)	200.	706.	719.
RIFOLLAMENTO			
Sforzo ammissibile (daN/cm ²)	3295.	3295.	3295.
Sforzo effettivo (daN/cm ²)	590.	2087.	2125.

+-----+
 |ALLUNGATO H27 P I E D E +3 |
 +-----+

Nome Asta	BP_MO_P+3_H27	BP_DT_P+3_H27	BP_DL_P+3_H27	BP_RT1_P+3_H27	BP_RT2_P+3_H27	BP_RT3_P+3_H27
	Montante	Diagonale Tr	Diagonale Lo	Rompitr. Tr	Rompitr. Tr	Rompitr. Tr
PROFILATO						
Ala (mm)	180	130	130	65	65	60
Ala (mm)	180	130	130	65	65	60
Spessore (mm)	16	10	10	5	4	4
Sezione (cm2)	55.40	25.20	25.20	6.31	5.13	4.72
Materiale	FE510	FE360	FE360	FE360	FE360	FE360
Lunghezza geometrica (m)	6.571	7.672	7.672	2.847	2.502	2.216
Lunghezza libera (m)	1.643	7.672	7.672	2.847	2.502	2.216
Raggio di Inerzia (cm)	MIN 3.530	MED 4.010	MED 4.010	MIN 1.290	MIN 1.300	MIN 1.190
Snellezza	46.5	191.3	191.3	220.7	192.5	186.2
COMPRESSIONE						
Azione Assiale (daN)	83731.	7042.	5143.	337.	356.	298.
Combinazione di carico	16	16	16	16	16	16
Schema geometrico	236	236	236	236	236	236
Sforzo ammissibile (daN/cm2)	1785.	284.	284.	216.	284.	304.
Sforzo effettivo (daN/cm2)	1511.	279.	204.	53.	69.	63.
TRAZIONE						
Azione Assiale (daN)	73356.	7042.	5143.	337.	356.	298.
Combinazione di carico	1	16	16	16	16	16
Schema geometrico	236	236	236	236	236	236
Sforzo ammissibile (daN/cm2)	2158.	1373.	1373.	1373.	1373.	1373.
Sforzo effettivo (daN/cm2)	1553.	311.	227.	62.	80.	74.
COLLEGAMENTO						
Numero Bulloni	12	1	1	1	1	1
Diametro Bulloni (mm)	24	24	24	16	16	16
TAGLIO						
Sforzo effettivo (daN/cm2)	1542.	1557.	1137.	168.	177.	148.
RIFOLLAMENTO						
Sforzo ammissibile (daN/cm2)	5179.	3295.	3295.	3295.	3295.	3295.
Sforzo effettivo (daN/cm2)	3420.	2762.	2017.	396.	524.	439.

Nome Asta	BP_RT4_P+3_H27	BP_RT5_P+3_H27	BP_RT6_P+3_H27	BP_RL1_P+3_H27	BP_RL2_P+3_H27	BP_RL3_P+3_H27
	Rompitr. Tr	Rompitr. Tr	Rompitr. Tr	Rompitr. Lo	Rompitr. Lo	Rompitr. Lo
PROFILATO						
Ala (mm)	50	55	45	65	65	60
Ala (mm)	50	55	45	65	65	60
Spessore (mm)	4	4	4	5	4	4
Sezione (cm2)	3.90	4.26	3.49	6.31	5.13	4.72
Materiale	FE360	FE360	FE360	FE360	FE360	FE360
Lunghezza geometrica (m)	1.668	1.764	0.834	2.847	2.502	2.216
Lunghezza libera (m)	1.668	1.764	0.834	2.847	2.502	2.216
Raggio di Inerzia (cm)	MIN 0.980	MIN 1.090	MIN 0.878	MIN 1.290	MIN 1.300	MIN 1.190
Snellezza	170.2	161.8	95.0	220.7	192.5	186.2
COMPRESSIONE						
Azione Assiale (daN)	354.	1296.	1124.	507.	460.	284.
Combinazione di carico	16	16	16	1	1	1
Schema geometrico	236	236	236	236	236	236
Sforzo ammissibile (daN/cm2)	363.	392.	873.	216.	284.	304.
Sforzo effettivo (daN/cm2)	91.	304.	322.	80.	90.	60.
TRAZIONE						
Azione Assiale (daN)	354.	1296.	1124.	507.	460.	284.
Combinazione di carico	16	16	16	1	1	1
Schema geometrico	236	236	236	236	236	236
Sforzo ammissibile (daN/cm2)	1373.	1373.	1373.	1373.	1373.	1373.
Sforzo effettivo (daN/cm2)	110.	362.	400.	93.	103.	70.
COLLEGAMENTO						
Numero Bulloni	1	1	1	1	1	1
Diametro Bulloni (mm)	16	16	16	16	16	16
TAGLIO						
Sforzo effettivo (daN/cm2)	176.	644.	559.	252.	229.	141.
RIFOLLAMENTO						
Sforzo ammissibile (daN/cm2)	3295.	3295.	3295.	3295.	3295.	3295.
Sforzo effettivo (daN/cm2)	521.	1905.	1654.	596.	677.	417.

Nome Asta	BP_RL4_P+3_H27	BP_RL5_P+3_H27	BP_RL6_P+3_H27
	Rompitr. Lo	Rompitr. Lo	Rompitr. Lo
PROFILATO			
Ala (mm)	50	55	45
Ala (mm)	50	55	45
Spessore (mm)	4	4	4
Sezione (cm ²)	3.90	4.26	3.49
Materiale	FE360	FE360	FE360
Lunghezza geometrica (m)	1.668	1.764	0.834
Lunghezza libera (m)	1.668	1.764	0.834
Raggio di Inerzia (cm)	MIN 0.980	MIN 1.090	MIN 0.878
Snellezza	170.2	161.8	95.0
COMPRESSIONE			
Azione Assiale (daN)	293.	1546.	1342.
Combinazione di carico	1	16	16
Schema geometrico	236	236	236
Sforzo ammissibile (daN/cm ²)	363.	392.	873.
Sforzo effettivo (daN/cm ²)	75.	363.	385.
TRAZIONE			
Azione Assiale (daN)	293.	1546.	1342.
Combinazione di carico	1	16	16
Schema geometrico	236	236	236
Sforzo ammissibile (daN/cm ²)	1373.	1373.	1373.
Sforzo effettivo (daN/cm ²)	91.	432.	478.
COLLEGAMENTO			
Numero Bulloni	1	1	1
Diametro Bulloni (mm)	16	16	16
TAGLIO			
Sforzo effettivo (daN/cm ²)	146.	769.	668.
RIFOLLAMENTO			
Sforzo ammissibile (daN/cm ²)	3295.	3295.	3295.
Sforzo effettivo (daN/cm ²)	430.	2274.	1974.

+-----+ A L L U N G A T O H24 +-----+			
Nome Asta	BA_QT_H24	BA_QL_H24	
	Riquadro Tr	Riquadro Lo	
PROFILATO			
Ala (mm)	90	90	
Ala (mm)	90	90	
Spessore (mm)	6	6	
Sezione (cm2)	10.45	10.45	
Materiale	FE360	FE360	
Lunghezza geometrica (m)	6.147	6.147	
Lunghezza libera (m)	3.074	1.667	
Raggio di Inerzia (cm)	MIN 1.770	MIN 1.770	
Snellezza	173.6	94.2	
COMPRESSIONE			
Azione Assiale (daN)	1705.	2351.	
Combinazione di carico	16	16	
Schema geometrico	229	230	
Sforzo ammissibile (daN/cm2)	343.	883.	
Sforzo effettivo (daN/cm2)	163.	225.	
TRAZIONE			
Azione Assiale (daN)	1705.	2351.	
Combinazione di carico	16	16	
Schema geometrico	229	230	
Sforzo ammissibile (daN/cm2)	1373.	1373.	
Sforzo effettivo (daN/cm2)	181.	249.	
COLLEGAMENTO			
Numero Bulloni	1	1	
Diametro Bulloni (mm)	16	16	
TAGLIO			
Sforzo effettivo (daN/cm2)	848.	1169.	
RIFOLLAMENTO			
Sforzo ammissibile (daN/cm2)	3295.	3295.	
Sforzo effettivo (daN/cm2)	1671.	2305.	

```

+-----+
|ALLUNGATO H24   P I E D E  -2 |
+-----+

```

Nome Asta	BP_MO_P-2_H24	BP_DT_P-2_H24	BP_DL_P-2_H24
	Montante	Diagonale Tr	Diagonale Lo
PROFILATO			
Ala (mm)	150	100	100
Ala (mm)	150	100	100
Spessore (mm)	18	6	6
Sezione (cm2)	51.00	11.75	11.75
Materiale	FE510	FE360	FE360
Lunghezza geometrica (m)	1.011	3.334	3.334
Lunghezza libera (m)	1.011	3.334	3.334
Raggio di Inerzia (cm)	MIN 2.920	MIN 1.990	MIN 1.990
Snellezza	34.6	167.5	167.5
COMPRESSIONE			
Azione Assiale (daN)	82847.	2746.	1932.
Combinazione di carico	16	16	16
Schema geometrico	225	225	225
Sforzo ammissibile (daN/cm2)	1923.	373.	373.
Sforzo effettivo (daN/cm2)	1624.	234.	164.
TRAZIONE			
Azione Assiale (daN)	72585.	2746.	1932.
Combinazione di carico	1	16	16
Schema geometrico	225	225	225
Sforzo ammissibile (daN/cm2)	2158.	1373.	1373.
Sforzo effettivo (daN/cm2)	1736.	269.	189.
COLLEGAMENTO			
Numero Bulloni	12	1	1
Diametro Bulloni (mm)	24	24	24
TAGLIO			
Sforzo effettivo (daN/cm2)	1526.	607.	427.
RIFOLLAMENTO			
Sforzo ammissibile (daN/cm2)	5179.	3295.	3295.
Sforzo effettivo (daN/cm2)	3008.	1795.	1263.

```

+-----+
|ALLUNGATO H24   P I E D E  -1 |
+-----+
    
```

Nome Asta	BP_MO_P-1_H24	BP_DT_P-1_H24	BP_DL_P-1_H24	BP_RT1_P-1_H24	BP_RT2_P-1_H24	BP_RL1_P-1_H24
	Montante	Diagonale Tr	Diagonale Lo	Rompitr. Tr	Rompitr. Tr	Rompitr. Lo
PROFILATO						
Ala (mm)	150	90	90	50	50	50
Ala (mm)	150	90	90	50	50	50
Spessore (mm)	18	6	6	4	4	4
Sezione (cm2)	51.00	10.45	10.45	3.90	3.90	3.90
Materiale	FE510	FE360	FE360	FE360	FE360	FE360
Lunghezza geometrica (m)	2.022	3.850	3.850	1.750	1.537	1.750
Lunghezza libera (m)	1.011	3.850	3.850	1.750	1.537	1.750
Raggio di Inerzia (cm)	MIN 2.920	MED 2.760	MED 2.760	MIN 0.980	MIN 0.980	MIN 0.980
Snellezza	34.6	139.5	139.5	178.5	156.8	178.5
COMPRESSIONE						
Azione Assiale (daN)	82576.	3442.	2457.	300.	547.	359.
Combinazione di carico	16	16	16	26	16	16
Schema geometrico	226	226	226	226	226	226
Sforzo ammissibile (daN/cm2)	1923.	530.	530.	324.	422.	324.
Sforzo effettivo (daN/cm2)	1619.	329.	235.	77.	140.	92.
TRAZIONE						
Azione Assiale (daN)	72367.	3442.	2457.	300.	547.	359.
Combinazione di carico	1	16	16	26	16	16
Schema geometrico	226	226	226	226	226	226
Sforzo ammissibile (daN/cm2)	2158.	1373.	1373.	1373.	1373.	1373.
Sforzo effettivo (daN/cm2)	1730.	386.	275.	93.	170.	111.
COLLEGAMENTO						
Numero Bulloni	12	1	1	1	1	1
Diametro Bulloni (mm)	24	24	24	16	16	16
TAGLIO						
Sforzo effettivo (daN/cm2)	1521.	761.	543.	149.	272.	178.
RIFOLLAMENTO						
Sforzo ammissibile (daN/cm2)	5179.	3295.	3295.	3295.	3295.	3295.
Sforzo effettivo (daN/cm2)	2988.	2250.	1606.	441.	804.	527.

Nome Asta	BP_RL2_P-1_H24
	Rompitr. Lo
PROFILATO	
Ala (mm)	50
Ala (mm)	50
Spessore (mm)	4
Sezione (cm ²)	3.90
Materiale	FE360
Lunghezza geometrica (m)	1.537
Lunghezza libera (m)	1.537
Raggio di Inerzia (cm)	MIN 0.980
Snellezza	156.8
COMPRESSIONE	
Azione Assiale (daN)	646.
Combinazione di carico	16
Schema geometrico	226
Sforzo ammissibile (daN/cm ²)	422.
Sforzo effettivo (daN/cm ²)	166.
TRAZIONE	
Azione Assiale (daN)	646.
Combinazione di carico	16
Schema geometrico	226
Sforzo ammissibile (daN/cm ²)	1373.
Sforzo effettivo (daN/cm ²)	201.
COLLEGAMENTO	
Numero Bulloni	1
Diametro Bulloni (mm)	16
TAGLIO	
Sforzo effettivo (daN/cm ²)	321.
RIFOLLAMENTO	
Sforzo ammissibile (daN/cm ²)	3295.
Sforzo effettivo (daN/cm ²)	950.

+-----+
 |ALLUNGATO H24 P I E D E +0 |
 +-----+

Nome Asta	BP_MO_P+0_H24	BP_DT_P+0_H24	BP_DL_P+0_H24	BP_RT1_P+0_H24	BP_RT2_P+0_H24	BP_RL1_P+0_H24
	Montante	Diagonale Tr	Diagonale Lo	Rompitr. Tr	Rompitr. Tr	Rompitr. Lo
PROFILATO						
Ala (mm)	150	100	100	55	45	55
Ala (mm)	150	100	100	55	45	55
Spessore (mm)	18	6	6	4	4	4
Sezione (cm2)	51.00	11.75	11.75	4.26	3.49	4.26
Materiale	FE510	FE360	FE360	FE360	FE360	FE360
Lunghezza geometrica (m)	3.033	4.537	4.537	2.044	1.537	2.044
Lunghezza libera (m)	1.516	4.537	4.537	2.044	1.537	2.044
Raggio di Inerzia (cm)	MIN 2.920	MED 3.120	MED 3.120	MIN 1.090	MIN 0.878	MIN 1.090
Snellezza	51.9	145.4	145.4	187.5	175.0	187.5
COMPRESSIONE						
Azione Assiale (daN)	82381.	4050.	2912.	294.	401.	391.
Combinazione di carico	16	16	16	26	26	1
Schema geometrico	227	227	227	227	227	227
Sforzo ammissibile (daN/cm2)	1727.	490.	490.	294.	343.	294.
Sforzo effettivo (daN/cm2)	1615.	345.	248.	69.	115.	92.
TRAZIONE						
Azione Assiale (daN)	72217.	4050.	2912.	294.	401.	391.
Combinazione di carico	1	16	16	26	26	1
Schema geometrico	227	227	227	227	227	227
Sforzo ammissibile (daN/cm2)	2158.	1373.	1373.	1373.	1373.	1373.
Sforzo effettivo (daN/cm2)	1727.	396.	285.	82.	143.	109.
COLLEGAMENTO						
Numero Bulloni	12	1	1	1	1	1
Diametro Bulloni (mm)	24	24	24	16	16	16
TAGLIO						
Sforzo effettivo (daN/cm2)	1518.	895.	644.	146.	199.	194.
RIFOLLAMENTO						
Sforzo ammissibile (daN/cm2)	5179.	3295.	3295.	3295.	3295.	3295.
Sforzo effettivo (daN/cm2)	2991.	2647.	1903.	432.	589.	575.

Nome Asta	BP_RL2_P+0_H24
	Rompitr. Lo
PROFILATO	
Ala (mm)	45
Ala (mm)	45
Spessore (mm)	4
Sezione (cm ²)	3.49
Materiale	FE360
Lunghezza geometrica (m)	1.537
Lunghezza libera (m)	1.537
Raggio di Inerzia (cm)	MIN 0.878
Snellezza	175.0
COMPRESSIONE	
Azione Assiale (daN)	560.
Combinazione di carico	16
Schema geometrico	227
Sforzo ammissibile (daN/cm ²)	343.
Sforzo effettivo (daN/cm ²)	160.
TRAZIONE	
Azione Assiale (daN)	560.
Combinazione di carico	16
Schema geometrico	227
Sforzo ammissibile (daN/cm ²)	1373.
Sforzo effettivo (daN/cm ²)	199.
COLLEGAMENTO	
Numero Bulloni	1
Diametro Bulloni (mm)	16
TAGLIO	
Sforzo effettivo (daN/cm ²)	278.
RIFOLLAMENTO	
Sforzo ammissibile (daN/cm ²)	3295.
Sforzo effettivo (daN/cm ²)	823.

-----+
 | ALLUNGATO H24 P I E D E +1 |
 -----+

Nome Asta	BP_MO_P+1_H24	BP_DT_P+1_H24	BP_DL_P+1_H24	BP_RT1_P+1_H24	BP_RT2_P+1_H24	BP_RT3_P+1_H24
	Montante	Diagonale Tr	Diagonale Lo	Rompitr. Tr	Rompitr. Tr	Rompitr. Tr
PROFILATO						
Ala (mm)	150	100	100	60	55	50
Ala (mm)	150	100	100	60	55	50
Spessore (mm)	18	8	8	4	4	4
Sezione (cm2)	51.00	15.50	15.50	4.72	4.26	3.90
Materiale	FE510	FE360	FE360	FE360	FE360	FE360
Lunghezza geometrica (m)	4.044	5.327	5.327	2.333	2.049	1.606
Lunghezza libera (m)	1.348	5.327	5.327	2.333	2.049	1.606
Raggio di Inerzia (cm)	MIN 2.920	MED 3.080	MED 3.080	MIN 1.190	MIN 1.090	MIN 0.980
Snellezza	46.2	173.0	173.0	196.0	188.0	163.9
COMPRESSIONE						
Azione Assiale (daN)	82399.	5061.	3692.	164.	208.	666.
Combinazione di carico	16	16	16	16	16	16
Schema geometrico	228	228	228	228	228	228
Sforzo ammissibile (daN/cm2)	1795.	343.	343.	275.	294.	383.
Sforzo effettivo (daN/cm2)	1616.	326.	238.	35.	49.	171.
TRAZIONE						
Azione Assiale (daN)	72322.	5061.	3692.	164.	208.	666.
Combinazione di carico	1	16	16	16	16	16
Schema geometrico	228	228	228	228	228	228
Sforzo ammissibile (daN/cm2)	2158.	1373.	1373.	1373.	1373.	1373.
Sforzo effettivo (daN/cm2)	1729.	376.	274.	41.	58.	207.
COLLEGAMENTO						
Numero Bulloni	12	1	1	1	1	1
Diametro Bulloni (mm)	24	24	24	16	16	16
TAGLIO						
Sforzo effettivo (daN/cm2)	1518.	1119.	816.	82.	103.	331.
RIFOLLAMENTO						
Sforzo ammissibile (daN/cm2)	5179.	3295.	3295.	3295.	3295.	3295.
Sforzo effettivo (daN/cm2)	2992.	2481.	1810.	241.	305.	979.

Nome Asta	BP_RT4_P+1_H24	BP_RL1_P+1_H24	BP_RL2_P+1_H24	BP_RL3_P+1_H24	BP_RL4_P+1_H24
	Rompitr. Tr	Rompitr. Lo	Rompitr. Lo	Rompitr. Lo	Rompitr. Lo
PROFILATO					
Ala (mm)	45	60	55	50	45
Ala (mm)	45	60	55	50	45
Spessore (mm)	4	4	4	4	4
Sezione (cm2)	3.49	4.72	4.26	3.90	3.49
Materiale	FE360	FE360	FE360	FE360	FE360
Lunghezza geometrica (m)	1.024	2.333	2.049	1.606	1.024
Lunghezza libera (m)	1.024	2.333	2.049	1.606	1.024
Raggio di Inerzia (cm)	MIN 0.878	MIN 1.190	MIN 1.090	MIN 0.980	MIN 0.878
Snellezza	116.7	196.0	188.0	163.9	116.7
COMPRESSIONE					
Azione Assiale (daN)	798.	281.	300.	754.	933.
Combinazione di carico	16	1	1	16	16
Schema geometrico	228	228	228	228	228
Sforzo ammissibile (daN/cm2)	736.	275.	294.	383.	736.
Sforzo effettivo (daN/cm2)	229.	59.	70.	193.	267.
TRAZIONE					
Azione Assiale (daN)	798.	281.	300.	754.	933.
Combinazione di carico	16	1	1	16	16
Schema geometrico	228	228	228	228	228
Sforzo ammissibile (daN/cm2)	1373.	1373.	1373.	1373.	1373.
Sforzo effettivo (daN/cm2)	284.	69.	84.	234.	332.
COLLEGAMENTO					
Numero Bulloni	1	1	1	1	1
Diametro Bulloni (mm)	16	16	16	16	16
TAGLIO					
Sforzo effettivo (daN/cm2)	397.	140.	149.	375.	464.
RIFOLLAMENTO					
Sforzo ammissibile (daN/cm2)	3295.	3295.	3295.	3295.	3295.
Sforzo effettivo (daN/cm2)	1174.	413.	441.	1108.	1373.

-----+
 | ALLUNGATO H24 P I E D E +2 |
 -----+

Nome Asta	BP_MO_P+2_H24	BP_DT_P+2_H24	BP_DL_P+2_H24	BP_RT1_P+2_H24	BP_RT2_P+2_H24	BP_RT3_P+2_H24
	Montante	Diagonale Tr	Diagonale Lo	Rompitr. Tr	Rompitr. Tr	Rompitr. Tr
PROFILATO						
Ala (mm)	150	120	120	65	60	55
Ala (mm)	150	120	120	65	60	55
Spessore (mm)	18	8	8	4	4	4
Sezione (cm2)	51.00	19.77	19.77	5.13	4.72	4.26
Materiale	FE510	FE360	FE360	FE360	FE360	FE360
Lunghezza geometrica (m)	5.055	6.183	6.183	2.511	2.305	1.885
Lunghezza libera (m)	1.264	6.183	6.183	2.511	2.305	1.885
Raggio di Inerzia (cm)	MIN 2.920	MED 3.720	MED 3.720	MIN 1.300	MIN 1.190	MIN 1.090
Snellezza	43.3	166.2	166.2	193.2	193.7	173.0
COMPRESSIONE						
Azione Assiale (daN)	82237.	6167.	4617.	226.	246.	256.
Combinazione di carico	16	16	16	16	16	16
Schema geometrico	229	229	229	229	229	229
Sforzo ammissibile (daN/cm2)	1834.	373.	373.	275.	275.	343.
Sforzo effettivo (daN/cm2)	1612.	312.	234.	44.	52.	60.
TRAZIONE						
Azione Assiale (daN)	72229.	6167.	4617.	226.	246.	256.
Combinazione di carico	1	16	16	16	16	16
Schema geometrico	229	229	229	229	229	229
Sforzo ammissibile (daN/cm2)	2158.	1373.	1373.	1373.	1373.	1373.
Sforzo effettivo (daN/cm2)	1727.	348.	260.	51.	61.	72.
COLLEGAMENTO						
Numero Bulloni	12	1	1	1	1	1
Diametro Bulloni (mm)	24	24	24	16	16	16
TAGLIO						
Sforzo effettivo (daN/cm2)	1515.	1363.	1021.	112.	122.	127.
RIFOLLAMENTO						
Sforzo ammissibile (daN/cm2)	5179.	3295.	3295.	3295.	3295.	3295.
Sforzo effettivo (daN/cm2)	2986.	3023.	2263.	333.	362.	377.

Nome Asta	BP_RT4_P+2_H24	BP_RT5_P+2_H24	BP_RT6_P+2_H24	BP_RL1_P+2_H24	BP_RL2_P+2_H24	BP_RL3_P+2_H24
	Rompitr. Tr	Rompitr. Tr	Rompitr. Tr	Rompitr. Lo	Rompitr. Lo	Rompitr. Lo
PROFILATO						
Ala (mm)	50	45	45	65	60	55
Ala (mm)	50	45	45	65	60	55
Spessore (mm)	4	4	4	4	4	4
Sezione (cm2)	3.90	3.49	3.49	5.13	4.72	4.26
Materiale	FE360	FE360	FE360	FE360	FE360	FE360
Lunghezza geometrica (m)	1.537	1.409	0.768	2.511	2.305	1.885
Lunghezza libera (m)	1.537	1.409	0.768	2.511	2.305	1.885
Raggio di Inerzia (cm)	MIN 0.980	MIN 0.878	MIN 0.878	MIN 1.300	MIN 1.190	MIN 1.090
Snellezza	156.8	160.5	87.5	193.2	193.7	173.0
COMPRESSIONE						
Azione Assiale (daN)	335.	1020.	1021.	397.	375.	232.
Combinazione di carico	16	16	16	1	1	1
Schema geometrico	229	229	229	229	229	229
Sforzo ammissibile (daN/cm2)	422.	402.	922.	275.	275.	343.
Sforzo effettivo (daN/cm2)	86.	292.	293.	77.	80.	54.
TRAZIONE						
Azione Assiale (daN)	335.	1020.	1021.	397.	375.	232.
Combinazione di carico	16	16	16	1	1	1
Schema geometrico	229	229	229	229	229	229
Sforzo ammissibile (daN/cm2)	1373.	1373.	1373.	1373.	1373.	1373.
Sforzo effettivo (daN/cm2)	104.	363.	363.	89.	93.	65.
COLLEGAMENTO						
Numero Bulloni	1	1	1	1	1	1
Diametro Bulloni (mm)	16	16	16	16	16	16
TAGLIO						
Sforzo effettivo (daN/cm2)	167.	507.	508.	197.	187.	115.
RIFOLLAMENTO						
Sforzo ammissibile (daN/cm2)	3295.	3295.	3295.	3295.	3295.	3295.
Sforzo effettivo (daN/cm2)	492.	1500.	1502.	583.	552.	341.

Nome Asta	BP_RL4_P+2_H24	BP_RL5_P+2_H24	BP_RL6_P+2_H24
	Rompitr. Lo	Rompitr. Lo	Rompitr. Lo
PROFILATO			
Ala (mm)	50	45	45
Ala (mm)	50	45	45
Spessore (mm)	4	4	4
Sezione (cm ²)	3.90	3.49	3.49
Materiale	FE360	FE360	FE360
Lunghezza geometrica (m)	1.537	1.409	0.768
Lunghezza libera (m)	1.537	1.409	0.768
Raggio di Inerzia (cm)	MIN 0.980	MIN 0.878	MIN 0.878
Snellezza	156.8	160.5	87.5
COMPRESSIONE			
Azione Assiale (daN)	304.	1241.	1241.
Combinazione di carico	16	16	16
Schema geometrico	229	229	229
Sforzo ammissibile (daN/cm ²)	422.	402.	922.
Sforzo effettivo (daN/cm ²)	78.	356.	356.
TRAZIONE			
Azione Assiale (daN)	304.	1241.	1241.
Combinazione di carico	16	16	16
Schema geometrico	229	229	229
Sforzo ammissibile (daN/cm ²)	1373.	1373.	1373.
Sforzo effettivo (daN/cm ²)	94.	442.	442.
COLLEGAMENTO			
Numero Bulloni	1	1	1
Diametro Bulloni (mm)	16	16	16
TAGLIO			
Sforzo effettivo (daN/cm ²)	151.	617.	617.
RIFOLLAMENTO			
Sforzo ammissibile (daN/cm ²)	3295.	3295.	3295.
Sforzo effettivo (daN/cm ²)	446.	1825.	1825.

+-----+
 |ALLUNGATO H24 P I E D E +3 |
 +-----+

Nome Asta	BP_MO_P+3_H24	BP_DT_P+3_H24	BP_DL_P+3_H24	BP_RT1_P+3_H24	BP_RT2_P+3_H24	BP_RT3_P+3_H24
	Montante	Diagonale Tr	Diagonale Lo	Rompitr. Tr	Rompitr. Tr	Rompitr. Tr
PROFILATO						
Ala (mm)	150	130	130	65	60	55
Ala (mm)	150	130	130	65	60	55
Spessore (mm)	18	9	9	4	4	4
Sezione (cm2)	51.00	22.70	22.70	5.13	4.72	4.26
Materiale	FE510	FE510	FE510	FE360	FE360	FE360
Lunghezza geometrica (m)	6.066	7.079	7.079	2.624	2.305	2.044
Lunghezza libera (m)	1.516	7.079	7.079	2.624	2.305	2.044
Raggio di Inerzia (cm)	MIN 2.920	MED 4.030	MED 4.030	MIN 1.300	MIN 1.190	MIN 1.090
Snellezza	51.9	175.7	175.7	201.9	193.7	187.5
COMPRESSIONE						
Azione Assiale (daN)	82128.	6983.	5212.	236.	240.	305.
Combinazione di carico	16	16	16	16	16	16
Schema geometrico	230	230	230	230	230	230
Sforzo ammissibile (daN/cm2)	1727.	334.	334.	255.	275.	294.
Sforzo effettivo (daN/cm2)	1610.	308.	230.	46.	51.	72.
TRAZIONE						
Azione Assiale (daN)	72137.	6983.	5212.	236.	240.	305.
Combinazione di carico	1	16	16	16	16	16
Schema geometrico	230	230	230	230	230	230
Sforzo ammissibile (daN/cm2)	2158.	2158.	2158.	1373.	1373.	1373.
Sforzo effettivo (daN/cm2)	1725.	342.	255.	53.	59.	85.
COLLEGAMENTO						
Numero Bulloni	12	1	1	1	1	1
Diametro Bulloni (mm)	24	24	24	16	16	16
TAGLIO						
Sforzo effettivo (daN/cm2)	1513.	1544.	1152.	118.	119.	152.
RIFOLLAMENTO						
Sforzo ammissibile (daN/cm2)	5179.	5179.	5179.	3295.	3295.	3295.
Sforzo effettivo (daN/cm2)	2982.	3043.	2271.	348.	353.	448.

Nome Asta	BP_RT4_P+3_H24	BP_RT5_P+3_H24	BP_RT6_P+3_H24	BP_RL1_P+3_H24	BP_RL2_P+3_H24	BP_RL3_P+3_H24
	Rompitr. Tr	Rompitr. Tr	Rompitr. Tr	Rompitr. Lo	Rompitr. Lo	Rompitr. Lo
PROFILATO						
Ala (mm)	50	50	45	65	60	55
Ala (mm)	50	50	45	65	60	55
Spessore (mm)	4	4	4	4	4	4
Sezione (cm2)	3.90	3.90	3.49	5.13	4.72	4.26
Materiale	FE360	FE360	FE360	FE360	FE360	FE360
Lunghezza geometrica (m)	1.537	1.627	0.768	2.624	2.305	2.044
Lunghezza libera (m)	1.537	1.627	0.768	2.624	2.305	2.044
Raggio di Inerzia (cm)	MIN 0.980	MIN 0.980	MIN 0.878	MIN 1.300	MIN 1.190	MIN 1.090
Snellezza	156.8	166.1	87.5	201.9	193.7	187.5
COMPRESSIONE						
Azione Assiale (daN)	376.	1090.	915.	424.	365.	248.
Combinazione di carico	16	16	16	1	1	1
Schema geometrico	230	230	230	230	230	230
Sforzo ammissibile (daN/cm2)	422.	373.	922.	255.	275.	294.
Sforzo effettivo (daN/cm2)	96.	279.	262.	83.	77.	58.
TRAZIONE						
Azione Assiale (daN)	376.	1090.	915.	424.	365.	248.
Combinazione di carico	16	16	16	1	1	1
Schema geometrico	230	230	230	230	230	230
Sforzo ammissibile (daN/cm2)	1373.	1373.	1373.	1373.	1373.	1373.
Sforzo effettivo (daN/cm2)	117.	338.	326.	95.	90.	69.
COLLEGAMENTO						
Numero Bulloni	1	1	1	1	1	1
Diametro Bulloni (mm)	16	16	16	16	16	16
TAGLIO						
Sforzo effettivo (daN/cm2)	187.	542.	455.	211.	182.	124.
RIFOLLAMENTO						
Sforzo ammissibile (daN/cm2)	3295.	3295.	3295.	3295.	3295.	3295.
Sforzo effettivo (daN/cm2)	552.	1603.	1346.	623.	537.	365.

Nome Asta	BP_RL4_P+3_H24	BP_RL5_P+3_H24	BP_RL6_P+3_H24
	Rompitr. Lo	Rompitr. Lo	Rompitr. Lo
PROFILATO			
Ala (mm)	50	50	45
Ala (mm)	50	50	45
Spessore (mm)	4	4	4
Sezione (cm ²)	3.90	3.90	3.49
Materiale	FE360	FE360	FE360
Lunghezza geometrica (m)	1.537	1.627	0.768
Lunghezza libera (m)	1.537	1.627	0.768
Raggio di Inerzia (cm)	MIN 0.980	MIN 0.980	MIN 0.878
Snellezza	156.8	166.1	87.5
COMPRESSIONE			
Azione Assiale (daN)	311.	1312.	1087.
Combinazione di carico	16	16	16
Schema geometrico	230	230	230
Sforzo ammissibile (daN/cm ²)	422.	373.	922.
Sforzo effettivo (daN/cm ²)	80.	336.	312.
TRAZIONE			
Azione Assiale (daN)	311.	1312.	1087.
Combinazione di carico	16	16	16
Schema geometrico	230	230	230
Sforzo ammissibile (daN/cm ²)	1373.	1373.	1373.
Sforzo effettivo (daN/cm ²)	97.	407.	387.
COLLEGAMENTO			
Numero Bulloni	1	1	1
Diametro Bulloni (mm)	16	16	16
TAGLIO			
Sforzo effettivo (daN/cm ²)	155.	653.	541.
RIFOLLAMENTO			
Sforzo ammissibile (daN/cm ²)	3295.	3295.	3295.
Sforzo effettivo (daN/cm ²)	457.	1929.	1599.

+-----+ A L L U N G A T O H21 +-----+			
Nome Asta	BA_QT_H21	BA_QL_H21	
	Riquadro Tr	Riquadro Lo	
PROFILATO			
Ala (mm)	90	90	
Ala (mm)	90	90	
Spessore (mm)	6	6	
Sezione (cm2)	10.45	10.45	
Materiale	FE360	FE360	
Lunghezza geometrica (m)	5.402	5.402	
Lunghezza libera (m)	1.500	2.701	
Raggio di Inerzia (cm)	MIN 1.770	MIN 1.770	
Snellezza	84.8	152.6	
COMPRESSIONE			
Azione Assiale (daN)	3287.	1660.	
Combinazione di carico	16	16	
Schema geometrico	224	224	
Sforzo ammissibile (daN/cm2)	942.	441.	
Sforzo effettivo (daN/cm2)	315.	159.	
TRAZIONE			
Azione Assiale (daN)	3287.	1660.	
Combinazione di carico	16	16	
Schema geometrico	224	224	
Sforzo ammissibile (daN/cm2)	1373.	1373.	
Sforzo effettivo (daN/cm2)	349.	176.	
COLLEGAMENTO			
Numero Bulloni	1	1	
Diametro Bulloni (mm)	16	16	
TAGLIO			
Sforzo effettivo (daN/cm2)	1635.	826.	
RIFOLLAMENTO			
Sforzo ammissibile (daN/cm2)	3295.	3295.	
Sforzo effettivo (daN/cm2)	3222.	1627.	

```

+-----+
|ALLUNGATO H21   P I E D E  -2 |
+-----+
    
```

Nome Asta	BP_MO_P-2_H21	BP_DT_P-2_H21	BP_DL_P-2_H21	BP_RT1_P-2_H21	BP_RT2_P-2_H21	BP_RL1_P-2_H21
	Montante	Diagonale Tr	Diagonale Lo	Rompitr. Tr	Rompitr. Tr	Rompitr. Lo
PROFILATO						
Ala (mm)	150	75	75	50	45	50
Ala (mm)	150	75	75	50	45	50
Spessore (mm)	18	6	6	4	4	4
Sezione (cm2)	51.00	8.75	8.75	3.90	3.49	3.90
Materiale	FE510	FE360	FE360	FE360	FE360	FE360
Lunghezza geometrica (m)	1.567	3.260	3.260	1.489	1.350	1.489
Lunghezza libera (m)	0.783	3.260	3.260	1.489	1.350	1.489
Raggio di Inerzia (cm)	MIN 2.920	MED 2.300	MED 2.300	MIN 0.980	MIN 0.878	MIN 0.980
Snellezza	26.8	141.7	141.7	152.0	153.8	152.0
COMPRESSIONE						
Azione Assiale (daN)	79954.	3267.	2777.	463.	861.	383.
Combinazione di carico	16	16	16	16	16	16
Schema geometrico	219	219	219	219	219	219
Sforzo ammissibile (daN/cm2)	2021.	520.	520.	451.	441.	451.
Sforzo effettivo (daN/cm2)	1568.	373.	317.	119.	247.	98.
TRAZIONE						
Azione Assiale (daN)	70064.	3267.	2777.	463.	861.	383.
Combinazione di carico	1	16	16	16	16	16
Schema geometrico	219	219	219	219	219	219
Sforzo ammissibile (daN/cm2)	2158.	1373.	1373.	1373.	1373.	1373.
Sforzo effettivo (daN/cm2)	1675.	453.	385.	144.	306.	119.
COLLEGAMENTO						
Numero Bulloni	12	1	1	1	1	1
Diametro Bulloni (mm)	24	24	24	16	16	16
TAGLIO						
Sforzo effettivo (daN/cm2)	1473.	722.	614.	230.	428.	191.
RIFOLLAMENTO						
Sforzo ammissibile (daN/cm2)	5179.	3295.	3295.	3295.	3295.	3295.
Sforzo effettivo (daN/cm2)	2903.	2136.	1815.	681.	1266.	564.

Nome Asta	BP_RL2_P-2_H21
	Rompitr. Lo
PROFILATO	
Ala (mm)	45
Ala (mm)	45
Spessore (mm)	4
Sezione (cm ²)	3.49
Materiale	FE360
Lunghezza geometrica (m)	1.350
Lunghezza libera (m)	1.350
Raggio di Inerzia (cm)	MIN 0.878
Snellezza	153.8
COMPRESSIONE	
Azione Assiale (daN)	711.
Combinazione di carico	16
Schema geometrico	219
Sforzo ammissibile (daN/cm ²)	441.
Sforzo effettivo (daN/cm ²)	204.
TRAZIONE	
Azione Assiale (daN)	711.
Combinazione di carico	16
Schema geometrico	219
Sforzo ammissibile (daN/cm ²)	1373.
Sforzo effettivo (daN/cm ²)	253.
COLLEGAMENTO	
Numero Bulloni	1
Diametro Bulloni (mm)	16
TAGLIO	
Sforzo effettivo (daN/cm ²)	354.
RIFOLLAMENTO	
Sforzo ammissibile (daN/cm ²)	3295.
Sforzo effettivo (daN/cm ²)	1046.

```

+-----+
|ALLUNGATO H21   P I E D E  -1 |
+-----+
    
```

Nome Asta	BP_MO_P-1_H21	BP_DT_P-1_H21	BP_DL_P-1_H21	BP_RT1_P-1_H21	BP_RT2_P-1_H21	BP_RL1_P-1_H21
	Montante	Diagonale Tr	Diagonale Lo	Rompitr. Tr	Rompitr. Tr	Rompitr. Lo
PROFILATO						
Ala (mm)	150	90	90	50	45	50
Ala (mm)	150	90	90	50	45	50
Spessore (mm)	18	6	6	4	4	4
Sezione (cm2)	51.00	10.45	10.45	3.90	3.49	3.90
Materiale	FE510	FE360	FE360	FE360	FE360	FE360
Lunghezza geometrica (m)	2.578	3.922	3.922	1.767	1.350	1.767
Lunghezza libera (m)	1.289	3.922	3.922	1.767	1.350	1.767
Raggio di Inerzia (cm)	MIN 2.920	MED 2.760	MED 2.760	MIN 0.980	MIN 0.878	MIN 0.980
Snellezza	44.1	142.1	142.1	180.3	153.8	180.3
COMPRESSIONE						
Azione Assiale (daN)	79584.	4139.	3407.	484.	705.	461.
Combinazione di carico	16	16	16	16	26	16
Schema geometrico	220	220	220	220	220	220
Sforzo ammissibile (daN/cm2)	1825.	520.	520.	324.	441.	324.
Sforzo effettivo (daN/cm2)	1560.	396.	326.	124.	202.	118.
TRAZIONE						
Azione Assiale (daN)	69722.	4139.	3407.	484.	705.	461.
Combinazione di carico	1	16	16	16	26	16
Schema geometrico	220	220	220	220	220	220
Sforzo ammissibile (daN/cm2)	2158.	1373.	1373.	1373.	1373.	1373.
Sforzo effettivo (daN/cm2)	1667.	464.	382.	150.	251.	143.
COLLEGAMENTO						
Numero Bulloni	12	1	1	1	1	1
Diametro Bulloni (mm)	24	24	24	16	16	16
TAGLIO						
Sforzo effettivo (daN/cm2)	1466.	915.	753.	241.	351.	229.
RIFOLLAMENTO						
Sforzo ammissibile (daN/cm2)	5179.	3295.	3295.	3295.	3295.	3295.
Sforzo effettivo (daN/cm2)	2890.	2705.	2227.	712.	1037.	678.

Nome Asta	BP_RL2_P-1_H21
	Rompitr. Lo
PROFILATO	
Ala (mm)	45
Ala (mm)	45
Spessore (mm)	4
Sezione (cm ²)	3.49
Materiale	FE360
Lunghezza geometrica (m)	1.350
Lunghezza libera (m)	1.350
Raggio di Inerzia (cm)	MIN 0.878
Snellezza	153.8
COMPRESSIONE	
Azione Assiale (daN)	708.
Combinazione di carico	16
Schema geometrico	220
Sforzo ammissibile (daN/cm ²)	441.
Sforzo effettivo (daN/cm ²)	203.
TRAZIONE	
Azione Assiale (daN)	708.
Combinazione di carico	16
Schema geometrico	220
Sforzo ammissibile (daN/cm ²)	1373.
Sforzo effettivo (daN/cm ²)	252.
COLLEGAMENTO	
Numero Bulloni	1
Diametro Bulloni (mm)	16
TAGLIO	
Sforzo effettivo (daN/cm ²)	352.
RIFOLLAMENTO	
Sforzo ammissibile (daN/cm ²)	3295.
Sforzo effettivo (daN/cm ²)	1041.

+-----+
 |ALLUNGATO H21 P I E D E +0 |
 +-----+

Nome Asta	BP_MO_P+0_H21	BP_DT_P+0_H21	BP_DL_P+0_H21	BP_RT1_P+0_H21	BP_RT2_P+0_H21	BP_RT3_P+0_H21
	Montante	Diagonale Tr	Diagonale Lo	Rompitr. Tr	Rompitr. Tr	Rompitr. Tr
PROFILATO						
Ala (mm)	150	100	100	55	50	45
Ala (mm)	150	100	100	55	50	45
Spessore (mm)	18	7	7	4	4	4
Sezione (cm2)	51.00	13.70	13.70	4.26	3.90	3.49
Materiale	FE510	FE360	FE360	FE360	FE360	FE360
Lunghezza geometrica (m)	3.589	4.710	4.710	2.056	1.800	1.421
Lunghezza libera (m)	1.196	4.710	4.710	2.056	1.800	1.421
Raggio di Inerzia (cm)	MIN 2.920	MED 3.100	MED 3.100	MIN 1.090	MIN 0.980	MIN 0.878
Snellezza	41.0	151.9	151.9	188.6	183.7	161.8
COMPRESSIONE						
Azione Assiale (daN)	79718.	5086.	4272.	263.	356.	752.
Combinazione di carico	16	16	16	16	26	16
Schema geometrico	221	221	221	221	221	221
Sforzo ammissibile (daN/cm2)	1854.	451.	451.	294.	304.	392.
Sforzo effettivo (daN/cm2)	1563.	371.	312.	62.	91.	215.
TRAZIONE						
Azione Assiale (daN)	69805.	5086.	4272.	263.	356.	752.
Combinazione di carico	1	16	16	16	26	16
Schema geometrico	221	221	221	221	221	221
Sforzo ammissibile (daN/cm2)	2158.	1373.	1373.	1373.	1373.	1373.
Sforzo effettivo (daN/cm2)	1669.	427.	359.	73.	111.	267.
COLLEGAMENTO						
Numero Bulloni	12	1	1	1	1	1
Diametro Bulloni (mm)	24	24	24	16	16	16
TAGLIO						
Sforzo effettivo (daN/cm2)	1468.	1124.	944.	131.	177.	374.
RIFOLLAMENTO						
Sforzo ammissibile (daN/cm2)	5179.	3295.	3295.	3295.	3295.	3295.
Sforzo effettivo (daN/cm2)	2895.	2849.	2393.	386.	524.	1105.

Nome Asta	BP_RT4_P+0_H21	BP_RL1_P+0_H21	BP_RL2_P+0_H21	BP_RL3_P+0_H21	BP_RL4_P+0_H21
	Rompitr. Tr	Rompitr. Lo	Rompitr. Lo	Rompitr. Lo	Rompitr. Lo
PROFILATO					
Ala (mm)	45	55	50	45	45
Ala (mm)	45	55	50	45	45
Spessore (mm)	4	4	4	4	4
Sezione (cm2)	3.49	4.26	3.90	3.49	3.49
Materiale	FE360	FE360	FE360	FE360	FE360
Lunghezza geometrica (m)	0.900	2.056	1.800	1.421	0.900
Lunghezza libera (m)	0.900	2.056	1.800	1.421	0.900
Raggio di Inerzia (cm)	MIN 0.878	MIN 1.090	MIN 0.980	MIN 0.878	MIN 0.878
Snellezza	102.5	188.6	183.7	161.8	102.5
COMPRESSIONE					
Azione Assiale (daN)	905.	183.	254.	856.	1049.
Combinazione di carico	16	26	16	16	16
Schema geometrico	221	221	221	221	221
Sforzo ammissibile (daN/cm2)	824.	294.	304.	392.	824.
Sforzo effettivo (daN/cm2)	259.	43.	65.	245.	301.
TRAZIONE					
Azione Assiale (daN)	905.	183.	254.	856.	1049.
Combinazione di carico	16	26	16	16	16
Schema geometrico	221	221	221	221	221
Sforzo ammissibile (daN/cm2)	1373.	1373.	1373.	1373.	1373.
Sforzo effettivo (daN/cm2)	322.	51.	79.	305.	373.
COLLEGAMENTO					
Numero Bulloni	1	1	1	1	1
Diametro Bulloni (mm)	16	16	16	16	16
TAGLIO					
Sforzo effettivo (daN/cm2)	450.	91.	126.	426.	522.
RIFOLLAMENTO					
Sforzo ammissibile (daN/cm2)	3295.	3295.	3295.	3295.	3295.
Sforzo effettivo (daN/cm2)	1331.	269.	373.	1259.	1543.

```

+-----+
|ALLUNGATO H21   P I E D E  +1 |
+-----+
    
```

Nome Asta	BP_MO_P+1_H21	BP_DT_P+1_H21	BP_DL_P+1_H21	BP_RT1_P+1_H21	BP_RT2_P+1_H21	BP_RT3_P+1_H21
	Montante	Diagonale Tr	Diagonale Lo	Rompitr. Tr	Rompitr. Tr	Rompitr. Tr
PROFILATO						
Ala (mm)	150	110	110	60	55	50
Ala (mm)	150	110	110	60	55	50
Spessore (mm)	18	9	9	4	4	4
Sezione (cm2)	51.00	19.10	19.10	4.72	4.26	3.90
Materiale	FE510	FE360	FE360	FE360	FE360	FE360
Lunghezza geometrica (m)	4.600	5.571	5.571	2.223	2.026	1.680
Lunghezza libera (m)	1.150	5.571	5.571	2.223	2.026	1.680
Raggio di Inerzia (cm)	MIN 2.920	MED 3.380	MED 3.380	MIN 1.190	MIN 1.090	MIN 0.980
Snellezza	39.4	164.8	164.8	186.8	185.8	171.5
COMPRESSIONE						
Azione Assiale (daN)	79533.	6520.	5502.	357.	402.	336.
Combinazione di carico	16	16	16	16	16	16
Schema geometrico	222	222	222	222	222	222
Sforzo ammissibile (daN/cm2)	1884.	383.	383.	294.	304.	353.
Sforzo effettivo (daN/cm2)	1560.	341.	288.	76.	94.	86.
TRAZIONE						
Azione Assiale (daN)	69608.	6520.	5502.	357.	402.	336.
Combinazione di carico	1	16	16	16	16	16
Schema geometrico	222	222	222	222	222	222
Sforzo ammissibile (daN/cm2)	2158.	1373.	1373.	1373.	1373.	1373.
Sforzo effettivo (daN/cm2)	1664.	388.	327.	88.	112.	104.
COLLEGAMENTO						
Numero Bulloni	12	1	1	1	1	1
Diametro Bulloni (mm)	24	24	24	16	16	16
TAGLIO						
Sforzo effettivo (daN/cm2)	1465.	1441.	1216.	177.	200.	167.
RIFOLLAMENTO						
Sforzo ammissibile (daN/cm2)	5179.	3295.	3295.	3295.	3295.	3295.
Sforzo effettivo (daN/cm2)	2888.	2841.	2397.	525.	591.	495.

Nome Asta	BP_RT4_P+1_H21	BP_RT5_P+1_H21	BP_RT6_P+1_H21	BP_RL1_P+1_H21	BP_RL2_P+1_H21	BP_RL3_P+1_H21
	Rompitr. Tr	Rompitr. Tr	Rompitr. Tr	Rompitr. Lo	Rompitr. Lo	Rompitr. Lo
PROFILATO						
Ala (mm)	45	45	45	60	55	50
Ala (mm)	45	45	45	60	55	50
Spessore (mm)	4	4	4	4	4	4
Sezione (cm2)	3.49	3.49	3.49	4.72	4.26	3.90
Materiale	FE360	FE360	FE360	FE360	FE360	FE360
Lunghezza geometrica (m)	1.350	1.272	0.675	2.223	2.026	1.680
Lunghezza libera (m)	1.350	1.272	0.675	2.223	2.026	1.680
Raggio di Inerzia (cm)	MIN 0.878	MIN 0.878	MIN 0.878	MIN 1.190	MIN 1.090	MIN 0.980
Snellezza	153.8	144.8	76.9	186.8	185.8	171.5
COMPRESSIONE						
Azione Assiale (daN)	431.	1231.	1218.	253.	213.	297.
Combinazione di carico	16	16	16	1	1	1
Schema geometrico	222	222	222	222	222	222
Sforzo ammissibile (daN/cm2)	441.	490.	991.	294.	304.	353.
Sforzo effettivo (daN/cm2)	123.	353.	349.	54.	50.	76.
TRAZIONE						
Azione Assiale (daN)	431.	1231.	1218.	253.	213.	297.
Combinazione di carico	16	16	16	1	1	1
Schema geometrico	222	222	222	222	222	222
Sforzo ammissibile (daN/cm2)	1373.	1373.	1373.	1373.	1373.	1373.
Sforzo effettivo (daN/cm2)	153.	438.	434.	63.	60.	92.
COLLEGAMENTO						
Numero Bulloni	1	1	1	1	1	1
Diametro Bulloni (mm)	16	16	16	16	16	16
TAGLIO						
Sforzo effettivo (daN/cm2)	214.	612.	606.	126.	106.	147.
RIFOLLAMENTO						
Sforzo ammissibile (daN/cm2)	3295.	3295.	3295.	3295.	3295.	3295.
Sforzo effettivo (daN/cm2)	634.	1810.	1792.	372.	313.	436.

Nome Asta	BP_RL4_P+1_H21	BP_RL5_P+1_H21	BP_RL6_P+1_H21
	Rompitr. Lo	Rompitr. Lo	Rompitr. Lo
PROFILATO			
Ala (mm)	45	45	45
Ala (mm)	45	45	45
Spessore (mm)	4	4	4
Sezione (cm ²)	3.49	3.49	3.49
Materiale	FE360	FE360	FE360
Lunghezza geometrica (m)	1.350	1.272	0.675
Lunghezza libera (m)	1.350	1.272	0.675
Raggio di Inerzia (cm)	MIN 0.878	MIN 0.878	MIN 0.878
Snellezza	153.8	144.8	76.9
COMPRESSIONE			
Azione Assiale (daN)	424.	1436.	1417.
Combinazione di carico	16	16	16
Schema geometrico	222	222	222
Sforzo ammissibile (daN/cm ²)	441.	490.	991.
Sforzo effettivo (daN/cm ²)	122.	411.	406.
TRAZIONE			
Azione Assiale (daN)	424.	1436.	1417.
Combinazione di carico	16	16	16
Schema geometrico	222	222	222
Sforzo ammissibile (daN/cm ²)	1373.	1373.	1373.
Sforzo effettivo (daN/cm ²)	151.	511.	504.
COLLEGAMENTO			
Numero Bulloni	1	1	1
Diametro Bulloni (mm)	16	16	16
TAGLIO			
Sforzo effettivo (daN/cm ²)	211.	714.	705.
RIFOLLAMENTO			
Sforzo ammissibile (daN/cm ²)	3295.	3295.	3295.
Sforzo effettivo (daN/cm ²)	624.	2112.	2084.

+-----+
 |ALLUNGATO H21 P I E D E +2 |
 +-----+

Nome Asta	BP_MO_P+2_H21	BP_DT_P+2_H21	BP_DL_P+2_H21	BP_RT1_P+2_H21	BP_RT2_P+2_H21	BP_RT3_P+2_H21
	Montante	Diagonale Tr	Diagonale Lo	Rompitr. Tr	Rompitr. Tr	Rompitr. Tr
PROFILATO						
Ala (mm)	150	130	130	60	55	55
Ala (mm)	150	130	130	60	55	55
Spessore (mm)	18	8	8	4	4	4
Sezione (cm2)	51.00	20.18	20.18	4.72	4.26	4.26
Materiale	FE510	FE510	FE510	FE360	FE360	FE360
Lunghezza geometrica (m)	5.611	6.475	6.475	2.341	2.026	1.843
Lunghezza libera (m)	1.403	6.475	6.475	2.341	2.026	1.843
Raggio di Inerzia (cm)	MIN 2.920	MED 4.050	MED 4.050	MIN 1.190	MIN 1.090	MIN 1.090
Snellezza	48.0	159.9	159.9	196.7	185.8	169.1
COMPRESSIONE						
Azione Assiale (daN)	79410.	7319.	6187.	375.	400.	310.
Combinazione di carico	16	16	16	16	16	16
Schema geometrico	223	223	223	223	223	223
Sforzo ammissibile (daN/cm2)	1776.	402.	402.	265.	304.	363.
Sforzo effettivo (daN/cm2)	1557.	363.	307.	80.	94.	73.
TRAZIONE						
Azione Assiale (daN)	69475.	7319.	6187.	375.	400.	310.
Combinazione di carico	16	16	16	16	16	16
Schema geometrico	223	223	223	223	223	223
Sforzo ammissibile (daN/cm2)	2158.	2158.	2158.	1373.	1373.	1373.
Sforzo effettivo (daN/cm2)	1661.	403.	341.	93.	112.	87.
COLLEGAMENTO						
Numero Bulloni	12	1	1	1	1	1
Diametro Bulloni (mm)	24	24	24	16	16	16
TAGLIO						
Sforzo effettivo (daN/cm2)	1463.	1618.	1368.	187.	199.	154.
RIFOLLAMENTO						
Sforzo ammissibile (daN/cm2)	5179.	5179.	5179.	3295.	3295.	3295.
Sforzo effettivo (daN/cm2)	2883.	3588.	3033.	552.	588.	455.

Nome Asta	BP_RT4_P+2_H21	BP_RT5_P+2_H21	BP_RT6_P+2_H21	BP_RL1_P+2_H21	BP_RL2_P+2_H21	BP_RL3_P+2_H21
	Rompitr. Tr	Rompitr. Tr	Rompitr. Tr	Rompitr. Lo	Rompitr. Lo	Rompitr. Lo
PROFILATO						
Ala (mm)	45	50	45	60	55	55
Ala (mm)	45	50	45	60	55	55
Spessore (mm)	4	4	4	4	4	4
Sezione (cm2)	3.49	3.90	3.49	4.72	4.26	4.26
Materiale	FE360	FE360	FE360	FE360	FE360	FE360
Lunghezza geometrica (m)	1.350	1.492	0.675	2.341	2.026	1.843
Lunghezza libera (m)	1.350	1.492	0.675	2.341	2.026	1.843
Raggio di Inerzia (cm)	MIN 0.878	MIN 0.980	MIN 0.878	MIN 1.190	MIN 1.090	MIN 1.090
Snellezza	153.8	152.3	76.9	196.7	185.8	169.1
COMPRESSIONE						
Azione Assiale (daN)	375.	1386.	1144.	259.	190.	288.
Combinazione di carico	16	16	16	1	1	1
Schema geometrico	223	223	223	223	223	223
Sforzo ammissibile (daN/cm2)	441.	451.	991.	265.	304.	363.
Sforzo effettivo (daN/cm2)	108.	355.	328.	55.	45.	68.
TRAZIONE						
Azione Assiale (daN)	375.	1386.	1144.	259.	190.	288.
Combinazione di carico	16	16	16	1	1	1
Schema geometrico	223	223	223	223	223	223
Sforzo ammissibile (daN/cm2)	1373.	1373.	1373.	1373.	1373.	1373.
Sforzo effettivo (daN/cm2)	134.	430.	407.	64.	53.	81.
COLLEGAMENTO						
Numero Bulloni	1	1	1	1	1	1
Diametro Bulloni (mm)	16	16	16	16	16	16
TAGLIO						
Sforzo effettivo (daN/cm2)	187.	689.	569.	129.	95.	143.
RIFOLLAMENTO						
Sforzo ammissibile (daN/cm2)	3295.	3295.	3295.	3295.	3295.	3295.
Sforzo effettivo (daN/cm2)	552.	2038.	1682.	381.	280.	424.

Nome Asta	BP_RL4_P+2_H21	BP_RL5_P+2_H21	BP_RL6_P+2_H21
	Rompitr. Lo	Rompitr. Lo	Rompitr. Lo
PROFILATO			
Ala (mm)	45	50	45
Ala (mm)	45	50	45
Spessore (mm)	4	4	4
Sezione (cm ²)	3.49	3.90	3.49
Materiale	FE360	FE360	FE360
Lunghezza geometrica (m)	1.350	1.492	0.675
Lunghezza libera (m)	1.350	1.492	0.675
Raggio di Inerzia (cm)	MIN 0.878	MIN 0.980	MIN 0.878
Snellezza	153.8	152.3	76.9
COMPRESSIONE			
Azione Assiale (daN)	362.	1610.	1303.
Combinazione di carico	16	16	16
Schema geometrico	223	223	223
Sforzo ammissibile (daN/cm ²)	441.	451.	991.
Sforzo effettivo (daN/cm ²)	104.	413.	373.
TRAZIONE			
Azione Assiale (daN)	362.	1610.	1303.
Combinazione di carico	16	16	16
Schema geometrico	223	223	223
Sforzo ammissibile (daN/cm ²)	1373.	1373.	1373.
Sforzo effettivo (daN/cm ²)	129.	500.	464.
COLLEGAMENTO			
Numero Bulloni	1	1	1
Diametro Bulloni (mm)	16	16	16
TAGLIO			
Sforzo effettivo (daN/cm ²)	180.	801.	648.
RIFOLLAMENTO			
Sforzo ammissibile (daN/cm ²)	3295.	3295.	3295.
Sforzo effettivo (daN/cm ²)	532.	2368.	1916.

+-----+
 | ALLUNGATO H21 P I E D E +3 |
 +-----+

Nome Asta	BP_MO_P+3_H21	BP_DT_P+3_H21	BP_DL_P+3_H21	BP_RT1_P+3_H21	BP_RT2_P+3_H21	BP_RT3_P+3_H21
	Montante	Diagonale Tr	Diagonale Lo	Rompitr. Tr	Rompitr. Tr	Rompitr. Tr
PROFILATO						
Ala (mm)	150	140	140	60	60	55
Ala (mm)	150	140	140	60	60	55
Spessore (mm)	18	12	12	4	4	4
Sezione (cm2)	51.00	32.40	32.40	4.72	4.72	4.26
Materiale	FE510	FE360	FE360	FE360	FE360	FE360
Lunghezza geometrica (m)	6.622	7.407	7.407	2.414	2.161	1.983
Lunghezza libera (m)	1.324	7.407	7.407	2.414	2.161	1.983
Raggio di Inerzia (cm)	MIN 2.920	MED 4.290	MED 4.290	MIN 1.190	MIN 1.190	MIN 1.090
Snellezza	45.4	172.6	172.6	202.9	181.6	182.0
COMPRESSIONE						
Azione Assiale (daN)	79288.	9191.	7811.	443.	457.	405.
Combinazione di carico	16	16	16	16	16	16
Schema geometrico	224	224	224	224	224	224
Sforzo ammissibile (daN/cm2)	1805.	343.	343.	255.	314.	314.
Sforzo effettivo (daN/cm2)	1555.	284.	241.	94.	97.	95.
TRAZIONE						
Azione Assiale (daN)	69390.	9191.	7811.	443.	457.	405.
Combinazione di carico	16	16	16	16	16	16
Schema geometrico	224	224	224	224	224	224
Sforzo ammissibile (daN/cm2)	2158.	1373.	1373.	1373.	1373.	1373.
Sforzo effettivo (daN/cm2)	1659.	308.	261.	110.	113.	113.
COLLEGAMENTO						
Numero Bulloni	12	2	2	1	1	1
Diametro Bulloni (mm)	24	20	20	16	16	16
TAGLIO						
Sforzo effettivo (daN/cm2)	1461.	1463.	1243.	220.	227.	201.
RIFOLLAMENTO						
Sforzo ammissibile (daN/cm2)	5179.	3295.	3295.	3295.	3295.	3295.
Sforzo effettivo (daN/cm2)	2879.	1824.	1550.	651.	672.	596.

Nome Asta	BP_RT4_P+3_H21	BP_RT5_P+3_H21	BP_RT6_P+3_H21	BP_RT7_P+3_H21	BP_RT8_P+3_H21	BP_RL1_P+3_H21
	Rompitr. Tr	Rompitr. Tr	Rompitr. Tr	Rompitr. Tr	Rompitr. Tr	Rompitr. Lo
PROFILATO						
Ala (mm)	50	50	45	55	45	60
Ala (mm)	50	50	45	55	45	60
Spessore (mm)	4	4	4	4	4	4
Sezione (cm2)	3.90	3.90	3.49	4.26	3.49	4.72
Materiale	FE360	FE360	FE360	FE510	FE360	FE360
Lunghezza geometrica (m)	1.621	1.620	1.080	1.377	0.540	2.414
Lunghezza libera (m)	1.621	1.620	1.080	1.377	0.540	2.414
Raggio di Inerzia (cm)	MIN 0.980	MIN 0.980	MIN 0.878	MIN 1.090	MIN 0.878	MIN 1.190
Snellezza	165.3	165.3	123.0	126.4	61.5	202.9
COMPRESSIONE						
Azione Assiale (daN)	426.	377.	444.	2055.	1398.	305.
Combinazione di carico	16	16	16	16	16	1
Schema geometrico	224	224	224	224	224	224
Sforzo ammissibile (daN/cm2)	383.	383.	687.	657.	1079.	255.
Sforzo effettivo (daN/cm2)	109.	97.	127.	482.	401.	65.
TRAZIONE						
Azione Assiale (daN)	426.	377.	444.	2055.	1398.	305.
Combinazione di carico	16	16	16	16	16	1
Schema geometrico	224	224	224	224	224	224
Sforzo ammissibile (daN/cm2)	1373.	1373.	1373.	2158.	1373.	1373.
Sforzo effettivo (daN/cm2)	132.	117.	158.	574.	498.	76.
COLLEGAMENTO						
Numero Bulloni	1	1	1	1	1	1
Diametro Bulloni (mm)	16	16	16	16	16	16
TAGLIO						
Sforzo effettivo (daN/cm2)	212.	188.	221.	1022.	695.	152.
RIFOLLAMENTO						
Sforzo ammissibile (daN/cm2)	3295.	3295.	3295.	5179.	3295.	3295.
Sforzo effettivo (daN/cm2)	626.	555.	653.	3022.	2056.	449.

Nome Asta	BP_RL2_P+3_H21	BP_RL3_P+3_H21	BP_RL4_P+3_H21	BP_RL5_P+3_H21	BP_RL6_P+3_H21	BP_RL7_P+3_H21
	Rompitr. Lo	Rompitr. Lo	Rompitr. Lo	Rompitr. Lo	Rompitr. Lo	Rompitr. Lo
PROFILATO						
Ala (mm)	60	55	50	50	45	55
Ala (mm)	60	55	50	50	45	55
Spessore (mm)	4	4	4	4	4	4
Sezione (cm2)	4.72	4.26	3.90	3.90	3.49	4.26
Materiale	FE360	FE360	FE360	FE360	FE360	FE510
Lunghezza geometrica (m)	2.161	1.983	1.621	1.620	1.080	1.377
Lunghezza libera (m)	2.161	1.983	1.621	1.620	1.080	1.377
Raggio di Inerzia (cm)	MIN 1.190	MIN 1.090	MIN 0.980	MIN 0.980	MIN 0.878	MIN 1.090
Snellezza	181.6	182.0	165.3	165.3	123.0	126.4
COMPRESSIONE						
Azione Assiale (daN)	221.	384.	352.	378.	477.	2467.
Combinazione di carico	1	1	1	1	16	16
Schema geometrico	224	224	224	224	224	224
Sforzo ammissibile (daN/cm2)	314.	314.	383.	383.	687.	657.
Sforzo effettivo (daN/cm2)	47.	90.	90.	97.	137.	579.
TRAZIONE						
Azione Assiale (daN)	221.	384.	352.	378.	477.	2467.
Combinazione di carico	1	1	1	1	16	16
Schema geometrico	224	224	224	224	224	224
Sforzo ammissibile (daN/cm2)	1373.	1373.	1373.	1373.	1373.	2158.
Sforzo effettivo (daN/cm2)	55.	107.	109.	117.	170.	689.
COLLEGAMENTO						
Numero Bulloni	1	1	1	1	1	1
Diametro Bulloni (mm)	16	16	16	16	16	16
TAGLIO						
Sforzo effettivo (daN/cm2)	110.	191.	175.	188.	237.	1227.
RIFOLLAMENTO						
Sforzo ammissibile (daN/cm2)	3295.	3295.	3295.	3295.	3295.	5179.
Sforzo effettivo (daN/cm2)	324.	565.	517.	556.	701.	3628.

Nome Asta	BP_RL8_P+3_H21
	Rompitr. Lo
PROFILATO	
Ala (mm)	45
Ala (mm)	45
Spessore (mm)	4
Sezione (cm ²)	3.49
Materiale	FE360
Lunghezza geometrica (m)	0.540
Lunghezza libera (m)	0.540
Raggio di Inerzia (cm)	MIN 0.878
Snellezza	61.5
COMPRESSIONE	
Azione Assiale (daN)	1584.
Combinazione di carico	16
Schema geometrico	224
Sforzo ammissibile (daN/cm ²)	1079.
Sforzo effettivo (daN/cm ²)	454.
TRAZIONE	
Azione Assiale (daN)	1584.
Combinazione di carico	16
Schema geometrico	224
Sforzo ammissibile (daN/cm ²)	1373.
Sforzo effettivo (daN/cm ²)	564.
COLLEGAMENTO	
Numero Bulloni	1
Diametro Bulloni (mm)	16
TAGLIO	
Sforzo effettivo (daN/cm ²)	788.
RIFOLLAMENTO	
Sforzo ammissibile (daN/cm ²)	3295.
Sforzo effettivo (daN/cm ²)	2329.

+-----+ A L L U N G A T O H18 +-----+			
Nome Asta	BA_QT_H18	BA_QL_H18	
	Riquadro Tr	Riquadro Lo	
PROFILATO			
Ala (mm)	90	90	
Ala (mm)	90	90	
Spessore (mm)	6	6	
Sezione (cm2)	10.45	10.45	
Materiale	FE510	FE510	
Lunghezza geometrica (m)	4.929	4.929	
Lunghezza libera (m)	1.375	2.465	
Raggio di Inerzia (cm)	MIN 1.770	MIN 1.770	
Snellezza	77.7	139.2	
COMPRESSIONE			
Azione Assiale (daN)	3597.	1732.	
Combinazione di carico	16	16	
Schema geometrico	218	218	
Sforzo ammissibile (daN/cm2)	1422.	540.	
Sforzo effettivo (daN/cm2)	344.	166.	
TRAZIONE			
Azione Assiale (daN)	3597.	1732.	
Combinazione di carico	16	16	
Schema geometrico	218	218	
Sforzo ammissibile (daN/cm2)	2158.	2158.	
Sforzo effettivo (daN/cm2)	381.	184.	
COLLEGAMENTO			
Numero Bulloni	1	1	
Diametro Bulloni (mm)	16	16	
TAGLIO			
Sforzo effettivo (daN/cm2)	1789.	862.	
RIFOLLAMENTO			
Sforzo ammissibile (daN/cm2)	5179.	5179.	
Sforzo effettivo (daN/cm2)	3526.	1698.	

```

+-----+
|ALLUNGATO H18   P I E D E  -2 |
+-----+

```

Nome Asta	BP_MO_P-2_H18	BP_DT_P-2_H18	BP_DL_P-2_H18
	Montante	Diagonale Tr	Diagonale Lo
PROFILATO			
Ala (mm)	150	90	90
Ala (mm)	150	90	90
Spessore (mm)	16	6	6
Sezione (cm2)	45.70	10.45	10.45
Materiale	FE510	FE360	FE360
Lunghezza geometrica (m)	0.809	2.672	2.672
Lunghezza libera (m)	0.809	2.672	2.672
Raggio di Inerzia (cm)	MIN 2.930	MIN 1.770	MIN 1.770
Snellezza	27.6	151.0	151.0
COMPRESSIONE			
Azione Assiale (daN)	78388.	2831.	2411.
Combinazione di carico	16	16	16
Schema geometrico	213	213	213
Sforzo ammissibile (daN/cm2)	2011.	461.	461.
Sforzo effettivo (daN/cm2)	1715.	271.	231.
TRAZIONE			
Azione Assiale (daN)	68610.	2831.	2411.
Combinazione di carico	1	16	16
Schema geometrico	213	213	213
Sforzo ammissibile (daN/cm2)	2158.	1373.	1373.
Sforzo effettivo (daN/cm2)	1828.	317.	270.
COLLEGAMENTO			
Numero Bulloni	12	1	1
Diametro Bulloni (mm)	24	24	24
TAGLIO			
Sforzo effettivo (daN/cm2)	1444.	626.	533.
RIFOLLAMENTO			
Sforzo ammissibile (daN/cm2)	5179.	3295.	3295.
Sforzo effettivo (daN/cm2)	3202.	1851.	1576.

```

+-----+
|ALLUNGATO H18   P I E D E  -1 |
+-----+
    
```

Nome Asta	BP_MO_P-1_H18	BP_DT_P-1_H18	BP_DL_P-1_H18	BP_RT1_P-1_H18	BP_RT2_P-1_H18	BP_RL1_P-1_H18
	Montante	Diagonale Tr	Diagonale Lo	Rompitr. Tr	Rompitr. Tr	Rompitr. Lo
PROFILATO						
Ala (mm)	150	75	75	45	45	45
Ala (mm)	150	75	75	45	45	45
Spessore (mm)	16	6	6	4	4	4
Sezione (cm2)	45.70	8.75	8.75	3.49	3.49	3.49
Materiale	FE510	FE360	FE360	FE360	FE360	FE360
Lunghezza geometrica (m)	1.820	3.212	3.212	1.454	1.232	1.454
Lunghezza libera (m)	0.910	3.212	3.212	1.454	1.232	1.454
Raggio di Inerzia (cm)	MIN 2.930	MED 2.300	MED 2.300	MIN 0.878	MIN 0.878	MIN 0.878
Snellezza	31.1	139.6	139.6	165.6	140.3	165.6
COMPRESSIONE						
Azione Assiale (daN)	77927.	3800.	3268.	505.	870.	489.
Combinazione di carico	16	16	16	16	16	16
Schema geometrico	214	214	214	214	214	214
Sforzo ammissibile (daN/cm2)	1972.	530.	530.	373.	530.	373.
Sforzo effettivo (daN/cm2)	1705.	434.	373.	145.	249.	140.
TRAZIONE						
Azione Assiale (daN)	68229.	3800.	3268.	505.	870.	489.
Combinazione di carico	1	16	16	16	16	16
Schema geometrico	214	214	214	214	214	214
Sforzo ammissibile (daN/cm2)	2158.	1373.	1373.	1373.	1373.	1373.
Sforzo effettivo (daN/cm2)	1817.	526.	453.	180.	310.	174.
COLLEGAMENTO						
Numero Bulloni	12	1	1	1	1	1
Diametro Bulloni (mm)	24	24	24	16	16	16
TAGLIO						
Sforzo effettivo (daN/cm2)	1435.	840.	722.	251.	433.	243.
RIFOLLAMENTO						
Sforzo ammissibile (daN/cm2)	5179.	3295.	3295.	3295.	3295.	3295.
Sforzo effettivo (daN/cm2)	3183.	2483.	2136.	742.	1280.	719.

Nome Asta	BP_RL2_P-1_H18
	Rompitr. Lo
PROFILATO	
Ala (mm)	45
Ala (mm)	45
Spessore (mm)	4
Sezione (cm ²)	3.49
Materiale	FE360
Lunghezza geometrica (m)	1.232
Lunghezza libera (m)	1.232
Raggio di Inerzia (cm)	MIN 0.878
Snellezza	140.3
COMPRESSIONE	
Azione Assiale (daN)	835.
Combinazione di carico	16
Schema geometrico	214
Sforzo ammissibile (daN/cm ²)	530.
Sforzo effettivo (daN/cm ²)	239.
TRAZIONE	
Azione Assiale (daN)	835.
Combinazione di carico	16
Schema geometrico	214
Sforzo ammissibile (daN/cm ²)	1373.
Sforzo effettivo (daN/cm ²)	297.
COLLEGAMENTO	
Numero Bulloni	1
Diametro Bulloni (mm)	16
TAGLIO	
Sforzo effettivo (daN/cm ²)	415.
RIFOLLAMENTO	
Sforzo ammissibile (daN/cm ²)	3295.
Sforzo effettivo (daN/cm ²)	1227.

+-----+ ALLUNGATO H18 P I E D E +0 +-----+							
Nome Asta	BP_MO_P+0_H18	BP_DT_P+0_H18	BP_DL_P+0_H18	BP_RT1_P+0_H18	BP_RT2_P+0_H18	BP_RL1_P+0_H18	
	Montante	Diagonale Tr	Diagonale Lo	Rompitr. Tr	Rompitr. Tr	Rompitr. Lo	
PROFILATO							
Ala (mm)	150	90	90	50	45	50	
Ala (mm)	150	90	90	50	45	50	
Spessore (mm)	16	6	6	4	4	4	
Sezione (cm2)	45.70	10.45	10.45	3.90	3.49	3.90	
Materiale	FE510	FE360	FE360	FE360	FE360	FE360	
Lunghezza geometrica (m)	2.831	3.942	3.942	1.778	1.232	1.778	
Lunghezza libera (m)	1.415	3.942	3.942	1.778	1.232	1.778	
Raggio di Inerzia (cm)	MIN 2.930	MED 2.760	MED 2.760	MIN 0.980	MIN 0.878	MIN 0.980	
Snellezza	48.3	142.8	142.8	181.4	140.3	181.4	
COMPRESSIONE							
Azione Assiale (daN)	77589.	4711.	3999.	535.	707.	501.	
Combinazione di carico	16	16	16	16	16	16	
Schema geometrico	215	215	215	215	215	215	
Sforzo ammissibile (daN/cm2)	1776.	510.	510.	314.	530.	314.	
Sforzo effettivo (daN/cm2)	1698.	451.	383.	137.	203.	128.	
TRAZIONE							
Azione Assiale (daN)	67896.	4711.	3999.	535.	707.	501.	
Combinazione di carico	1	16	16	16	16	16	
Schema geometrico	215	215	215	215	215	215	
Sforzo ammissibile (daN/cm2)	2158.	1373.	1373.	1373.	1373.	1373.	
Sforzo effettivo (daN/cm2)	1809.	528.	448.	166.	252.	155.	
COLLEGAMENTO							
Numero Bulloni	12	1	1	1	1	1	
Diametro Bulloni (mm)	24	24	24	16	16	16	
TAGLIO							
Sforzo effettivo (daN/cm2)	1429.	1041.	884.	266.	352.	249.	
RIFOLLAMENTO							
Sforzo ammissibile (daN/cm2)	5179.	3295.	3295.	3295.	3295.	3295.	
Sforzo effettivo (daN/cm2)	3169.	3079.	2614.	787.	1040.	736.	

Nome Asta	BP_RL2_P+0_H18
	Rompitr. Lo
PROFILATO	
Ala (mm)	45
Ala (mm)	45
Spessore (mm)	4
Sezione (cm ²)	3.49
Materiale	FE360
Lunghezza geometrica (m)	1.232
Lunghezza libera (m)	1.232
Raggio di Inerzia (cm)	MIN 0.878
Snellezza	140.3
COMPRESSIONE	
Azione Assiale (daN)	689.
Combinazione di carico	16
Schema geometrico	215
Sforzo ammissibile (daN/cm ²)	530.
Sforzo effettivo (daN/cm ²)	198.
TRAZIONE	
Azione Assiale (daN)	689.
Combinazione di carico	16
Schema geometrico	215
Sforzo ammissibile (daN/cm ²)	1373.
Sforzo effettivo (daN/cm ²)	245.
COLLEGAMENTO	
Numero Bulloni	1
Diametro Bulloni (mm)	16
TAGLIO	
Sforzo effettivo (daN/cm ²)	343.
RIFOLLAMENTO	
Sforzo ammissibile (daN/cm ²)	3295.
Sforzo effettivo (daN/cm ²)	1014.

```

+-----+
|ALLUNGATO H18   P I E D E  +1 |
+-----+
    
```

Nome Asta	BP_MO_P+1_H18	BP_DT_P+1_H18	BP_DL_P+1_H18	BP_RT1_P+1_H18	BP_RT2_P+1_H18	BP_RT3_P+1_H18
	Montante	Diagonale Tr	Diagonale Lo	Rompitr. Tr	Rompitr. Tr	Rompitr. Tr
PROFILATO						
Ala (mm)	150	100	100	55	50	45
Ala (mm)	150	100	100	55	50	45
Spessore (mm)	16	7	7	4	4	4
Sezione (cm2)	45.70	13.70	13.70	4.26	3.90	3.49
Materiale	FE510	FE510	FE510	FE360	FE360	FE360
Lunghezza geometrica (m)	3.842	4.775	4.775	1.975	1.643	1.448
Lunghezza libera (m)	1.281	4.775	4.775	1.975	1.643	1.448
Raggio di Inerzia (cm)	MIN 2.930	MED 3.100	MED 3.100	MIN 1.090	MIN 0.980	MIN 0.878
Snellezza	43.7	154.0	154.0	181.2	167.7	164.9
COMPRESSIONE						
Azione Assiale (daN)	77703.	5948.	5104.	312.	388.	951.
Combinazione di carico	16	16	16	16	16	16
Schema geometrico	216	216	216	216	216	216
Sforzo ammissibile (daN/cm2)	1825.	441.	441.	314.	373.	383.
Sforzo effettivo (daN/cm2)	1700.	434.	373.	73.	99.	273.
TRAZIONE						
Azione Assiale (daN)	67961.	5948.	5104.	312.	388.	951.
Combinazione di carico	1	16	16	16	16	16
Schema geometrico	216	216	216	216	216	216
Sforzo ammissibile (daN/cm2)	2158.	2158.	2158.	1373.	1373.	1373.
Sforzo effettivo (daN/cm2)	1810.	499.	428.	87.	120.	338.
COLLEGAMENTO						
Numero Bulloni	12	1	1	1	1	1
Diametro Bulloni (mm)	24	24	24	16	16	16
TAGLIO						
Sforzo effettivo (daN/cm2)	1431.	1315.	1128.	155.	193.	473.
RIFOLLAMENTO						
Sforzo ammissibile (daN/cm2)	5179.	5179.	5179.	3295.	3295.	3295.
Sforzo effettivo (daN/cm2)	3174.	3332.	2859.	459.	570.	1399.

Nome Asta	BP_RT4_P+1_H18	BP_RL1_P+1_H18	BP_RL2_P+1_H18	BP_RL3_P+1_H18	BP_RL4_P+1_H18
	Rompitr. Tr	Rompitr. Lo	Rompitr. Lo	Rompitr. Lo	Rompitr. Lo
PROFILATO					
Ala (mm)	45	55	50	45	45
Ala (mm)	45	55	50	45	45
Spessore (mm)	4	4	4	4	4
Sezione (cm2)	3.49	4.26	3.90	3.49	3.49
Materiale	FE360	FE360	FE360	FE360	FE360
Lunghezza geometrica (m)	0.822	1.975	1.643	1.448	0.822
Lunghezza libera (m)	0.822	1.975	1.643	1.448	0.822
Raggio di Inerzia (cm)	MIN 0.878	MIN 1.090	MIN 0.980	MIN 0.878	MIN 0.878
Snellezza	93.6	181.2	167.7	164.9	93.6
COMPRESSIONE					
Azione Assiale (daN)	1030.	195.	250.	1069.	1166.
Combinazione di carico	16	1	16	16	16
Schema geometrico	216	216	216	216	216
Sforzo ammissibile (daN/cm2)	883.	314.	373.	383.	883.
Sforzo effettivo (daN/cm2)	295.	46.	64.	306.	334.
TRAZIONE					
Azione Assiale (daN)	1030.	195.	250.	1069.	1166.
Combinazione di carico	16	1	16	16	16
Schema geometrico	216	216	216	216	216
Sforzo ammissibile (daN/cm2)	1373.	1373.	1373.	1373.	1373.
Sforzo effettivo (daN/cm2)	366.	54.	78.	380.	415.
COLLEGAMENTO					
Numero Bulloni	1	1	1	1	1
Diametro Bulloni (mm)	16	16	16	16	16
TAGLIO					
Sforzo effettivo (daN/cm2)	512.	97.	124.	532.	580.
RIFOLLAMENTO					
Sforzo ammissibile (daN/cm2)	3295.	3295.	3295.	3295.	3295.
Sforzo effettivo (daN/cm2)	1514.	286.	368.	1572.	1714.

+-----+
 |ALLUNGATO H18 P I E D E +2 |
 +-----+

Nome Asta	BP_MO_P+2_H18	BP_DT_P+2_H18	BP_DL_P+2_H18	BP_RT1_P+2_H18	BP_RT2_P+2_H18	BP_RT3_P+2_H18
	Montante	Diagonale Tr	Diagonale Lo	Rompitr. Tr	Rompitr. Tr	Rompitr. Tr
PROFILATO						
Ala (mm)	150	120	120	55	55	50
Ala (mm)	150	120	120	55	55	50
Spessore (mm)	16	8	8	4	4	4
Sezione (cm2)	45.70	19.77	19.77	4.26	4.26	3.90
Materiale	FE510	FE510	FE510	FE360	FE360	FE360
Lunghezza geometrica (m)	4.853	5.666	5.666	2.103	1.848	1.637
Lunghezza libera (m)	1.213	5.666	5.666	2.103	1.848	1.637
Raggio di Inerzia (cm)	MIN 2.930	MED 3.720	MED 3.720	MIN 1.090	MIN 1.090	MIN 0.980
Snellezza	41.4	152.3	152.3	192.9	169.6	167.0
COMPRESSIONE						
Azione Assiale (daN)	77458.	7555.	6524.	432.	473.	344.
Combinazione di carico	16	16	16	16	16	16
Schema geometrico	217	217	217	217	217	217
Sforzo ammissibile (daN/cm2)	1854.	451.	451.	275.	363.	373.
Sforzo effettivo (daN/cm2)	1695.	382.	330.	101.	111.	88.
TRAZIONE						
Azione Assiale (daN)	67809.	7555.	6524.	432.	473.	344.
Combinazione di carico	16	16	16	16	16	16
Schema geometrico	217	217	217	217	217	217
Sforzo ammissibile (daN/cm2)	2158.	2158.	2158.	1373.	1373.	1373.
Sforzo effettivo (daN/cm2)	1806.	426.	368.	121.	132.	107.
COLLEGAMENTO						
Numero Bulloni	12	1	1	1	1	1
Diametro Bulloni (mm)	24	24	24	16	16	16
TAGLIO						
Sforzo effettivo (daN/cm2)	1427.	1670.	1442.	215.	235.	171.
RIFOLLAMENTO						
Sforzo ammissibile (daN/cm2)	5179.	5179.	5179.	3295.	3295.	3295.
Sforzo effettivo (daN/cm2)	3164.	3703.	3198.	635.	696.	506.

Nome Asta	BP_RT4_P+2_H18	BP_RT5_P+2_H18	BP_RT6_P+2_H18	BP_RL1_P+2_H18	BP_RL2_P+2_H18	BP_RL3_P+2_H18
	Rompitr. Tr	Rompitr. Tr	Rompitr. Tr	Rompitr. Lo	Rompitr. Lo	Rompitr. Lo
PROFILATO						
Ala (mm)	45	50	45	55	55	50
Ala (mm)	45	50	45	55	55	50
Spessore (mm)	4	4	4	4	4	4
Sezione (cm2)	3.49	3.90	3.49	4.26	4.26	3.90
Materiale	FE360	FE360	FE360	FE360	FE360	FE360
Lunghezza geometrica (m)	1.232	1.302	0.616	2.103	1.848	1.637
Lunghezza libera (m)	1.232	1.302	0.616	2.103	1.848	1.637
Raggio di Inerzia (cm)	MIN 0.878	MIN 0.980	MIN 0.878	MIN 1.090	MIN 1.090	MIN 0.980
Snellezza	140.3	132.9	70.2	192.9	169.6	167.0
COMPRESSIONE						
Azione Assiale (daN)	429.	1559.	1364.	285.	241.	309.
Combinazione di carico	16	16	16	1	1	1
Schema geometrico	217	217	217	217	217	217
Sforzo ammissibile (daN/cm2)	530.	589.	1030.	275.	363.	373.
Sforzo effettivo (daN/cm2)	123.	400.	391.	67.	57.	79.
TRAZIONE						
Azione Assiale (daN)	429.	1559.	1364.	285.	241.	309.
Combinazione di carico	16	16	16	1	1	1
Schema geometrico	217	217	217	217	217	217
Sforzo ammissibile (daN/cm2)	1373.	1373.	1373.	1373.	1373.	1373.
Sforzo effettivo (daN/cm2)	153.	484.	486.	80.	67.	96.
COLLEGAMENTO						
Numero Bulloni	1	1	1	1	1	1
Diametro Bulloni (mm)	16	16	16	16	16	16
TAGLIO						
Sforzo effettivo (daN/cm2)	213.	775.	679.	142.	120.	154.
RIFOLLAMENTO						
Sforzo ammissibile (daN/cm2)	3295.	3295.	3295.	3295.	3295.	3295.
Sforzo effettivo (daN/cm2)	631.	2293.	2006.	419.	355.	454.

Nome Asta	BP_RL4_P+2_H18	BP_RL5_P+2_H18	BP_RL6_P+2_H18
	Rompitr. Lo	Rompitr. Lo	Rompitr. Lo
PROFILATO			
Ala (mm)	45	50	45
Ala (mm)	45	50	45
Spessore (mm)	4	4	4
Sezione (cm ²)	3.49	3.90	3.49
Materiale	FE360	FE360	FE360
Lunghezza geometrica (m)	1.232	1.302	0.616
Lunghezza libera (m)	1.232	1.302	0.616
Raggio di Inerzia (cm)	MIN 0.878	MIN 0.980	MIN 0.878
Snellezza	140.3	132.9	70.2
COMPRESSIONE			
Azione Assiale (daN)	434.	1802.	1545.
Combinazione di carico	16	16	16
Schema geometrico	217	217	217
Sforzo ammissibile (daN/cm ²)	530.	589.	1030.
Sforzo effettivo (daN/cm ²)	124.	462.	443.
TRAZIONE			
Azione Assiale (daN)	434.	1802.	1545.
Combinazione di carico	16	16	16
Schema geometrico	217	217	217
Sforzo ammissibile (daN/cm ²)	1373.	1373.	1373.
Sforzo effettivo (daN/cm ²)	154.	560.	550.
COLLEGAMENTO			
Numero Bulloni	1	1	1
Diametro Bulloni (mm)	16	16	16
TAGLIO			
Sforzo effettivo (daN/cm ²)	216.	896.	768.
RIFOLLAMENTO			
Sforzo ammissibile (daN/cm ²)	3295.	3295.	3295.
Sforzo effettivo (daN/cm ²)	638.	2650.	2272.

+-----+
 |ALLUNGATO H18 P I E D E +3 |
 +-----+

Nome Asta	BP_MO_P+3_H18	BP_DT_P+3_H18	BP_DL_P+3_H18	BP_RT1_P+3_H18	BP_RT2_P+3_H18	BP_RT3_P+3_H18
	Montante	Diagonale Tr	Diagonale Lo	Rompitr. Tr	Rompitr. Tr	Rompitr. Tr
PROFILATO						
Ala (mm)	150	130	130	60	55	50
Ala (mm)	150	130	130	60	55	50
Spessore (mm)	16	10	10	4	4	4
Sezione (cm2)	45.70	25.20	25.20	4.72	4.26	3.90
Materiale	FE510	FE510	FE510	FE360	FE360	FE360
Lunghezza geometrica (m)	5.864	6.592	6.592	2.187	1.972	1.789
Lunghezza libera (m)	1.173	6.592	6.592	2.187	1.972	1.789
Raggio di Inerzia (cm)	MIN 2.930	MED 4.010	MED 4.010	MIN 1.190	MIN 1.090	MIN 0.980
Snellezza	40.0	164.4	164.4	183.8	180.9	182.6
COMPRESSIONE						
Azione Assiale (daN)	77361.	9439.	8197.	429.	450.	413.
Combinazione di carico	16	16	16	16	16	16
Schema geometrico	218	218	218	218	218	218
Sforzo ammissibile (daN/cm2)	1864.	383.	383.	304.	314.	314.
Sforzo effettivo (daN/cm2)	1693.	375.	325.	91.	106.	106.
TRAZIONE						
Azione Assiale (daN)	67797.	9439.	8197.	429.	450.	413.
Combinazione di carico	16	16	16	16	16	16
Schema geometrico	218	218	218	218	218	218
Sforzo ammissibile (daN/cm2)	2158.	2158.	2158.	1373.	1373.	1373.
Sforzo effettivo (daN/cm2)	1806.	409.	355.	106.	126.	128.
COLLEGAMENTO						
Numero Bulloni	12	2	2	1	1	1
Diametro Bulloni (mm)	24	20	20	16	16	16
TAGLIO						
Sforzo effettivo (daN/cm2)	1425.	1502.	1305.	213.	224.	205.
RIFOLLAMENTO						
Sforzo ammissibile (daN/cm2)	5179.	5179.	5179.	3295.	3295.	3295.
Sforzo effettivo (daN/cm2)	3160.	2247.	1952.	631.	662.	607.

Nome Asta	BP_RT4_P+3_H18	BP_RT5_P+3_H18	BP_RT6_P+3_H18	BP_RT7_P+3_H18	BP_RT8_P+3_H18	BP_RL1_P+3_H18
	Rompitr. Tr	Rompitr. Tr	Rompitr. Tr	Rompitr. Tr	Rompitr. Tr	Rompitr. Lo
PROFILATO						
Ala (mm)	45	45	45	55	45	60
Ala (mm)	45	45	45	55	45	60
Spessore (mm)	4	4	4	4	4	4
Sezione (cm2)	3.49	3.49	3.49	4.26	3.49	4.72
Materiale	FE360	FE360	FE360	FE510	FE360	FE360
Lunghezza geometrica (m)	1.479	1.452	0.986	1.224	0.493	2.187
Lunghezza libera (m)	1.479	1.452	0.986	1.224	0.493	2.187
Raggio di Inerzia (cm)	MIN 0.878	MIN 0.878	MIN 0.878	MIN 1.090	MIN 0.878	MIN 1.190
Snellezza	168.4	165.3	112.3	112.3	56.1	183.8
COMPRESSIONE						
Azione Assiale (daN)	444.	481.	553.	2302.	1669.	260.
Combinazione di carico	16	16	16	16	16	1
Schema geometrico	218	218	218	218	218	218
Sforzo ammissibile (daN/cm2)	373.	383.	775.	834.	1118.	304.
Sforzo effettivo (daN/cm2)	127.	138.	158.	540.	478.	55.
TRAZIONE						
Azione Assiale (daN)	444.	481.	553.	2302.	1669.	260.
Combinazione di carico	16	16	16	16	16	1
Schema geometrico	218	218	218	218	218	218
Sforzo ammissibile (daN/cm2)	1373.	1373.	1373.	2158.	1373.	1373.
Sforzo effettivo (daN/cm2)	158.	171.	197.	643.	594.	64.
COLLEGAMENTO						
Numero Bulloni	1	1	1	1	1	1
Diametro Bulloni (mm)	16	16	16	16	16	16
TAGLIO						
Sforzo effettivo (daN/cm2)	221.	239.	275.	1145.	830.	129.
RIFOLLAMENTO						
Sforzo ammissibile (daN/cm2)	3295.	3295.	3295.	5179.	3295.	3295.
Sforzo effettivo (daN/cm2)	652.	708.	813.	3385.	2454.	382.

Nome Asta	BP_RL2_P+3_H18	BP_RL3_P+3_H18	BP_RL4_P+3_H18	BP_RL5_P+3_H18	BP_RL6_P+3_H18	BP_RL7_P+3_H18
	Rompitr. Lo	Rompitr. Lo	Rompitr. Lo	Rompitr. Lo	Rompitr. Lo	Rompitr. Lo
PROFILATO						
Ala (mm)	55	50	45	45	45	55
Ala (mm)	55	50	45	45	45	55
Spessore (mm)	4	4	4	4	4	4
Sezione (cm2)	4.26	3.90	3.49	3.49	3.49	4.26
Materiale	FE360	FE360	FE360	FE360	FE360	FE510
Lunghezza geometrica (m)	1.972	1.789	1.479	1.452	0.986	1.224
Lunghezza libera (m)	1.972	1.789	1.479	1.452	0.986	1.224
Raggio di Inerzia (cm)	MIN 1.090	MIN 0.980	MIN 0.878	MIN 0.878	MIN 0.878	MIN 1.090
Snellezza	180.9	182.6	168.4	165.3	112.3	112.3
COMPRESSIONE						
Azione Assiale (daN)	200.	389.	369.	434.	602.	2730.
Combinazione di carico	1	1	16	16	16	16
Schema geometrico	218	218	218	218	218	218
Sforzo ammissibile (daN/cm2)	314.	314.	373.	383.	775.	834.
Sforzo effettivo (daN/cm2)	47.	100.	106.	124.	173.	641.
TRAZIONE						
Azione Assiale (daN)	200.	389.	369.	434.	602.	2730.
Combinazione di carico	1	1	16	16	16	16
Schema geometrico	218	218	218	218	218	218
Sforzo ammissibile (daN/cm2)	1373.	1373.	1373.	1373.	1373.	2158.
Sforzo effettivo (daN/cm2)	56.	121.	131.	155.	214.	763.
COLLEGAMENTO						
Numero Bulloni	1	1	1	1	1	1
Diametro Bulloni (mm)	16	16	16	16	16	16
TAGLIO						
Sforzo effettivo (daN/cm2)	99.	194.	183.	216.	300.	1358.
RIFOLLAMENTO						
Sforzo ammissibile (daN/cm2)	3295.	3295.	3295.	3295.	3295.	5179.
Sforzo effettivo (daN/cm2)	294.	572.	542.	639.	886.	4015.

Nome Asta	BP_RL8_P+3_H18
PROFILATO	Rompitr. Lo
Ala (mm)	45
Ala (mm)	45
Spessore (mm)	4
Sezione (cm ²)	3.49
Materiale	FE360
Lunghezza geometrica (m)	0.493
Lunghezza libera (m)	0.493
Raggio di Inerzia (cm)	MIN 0.878
Snellezza	56.1
COMPRESSIONE	
Azione Assiale (daN)	1891.
Combinazione di carico	16
Schema geometrico	218
Sforzo ammissibile (daN/cm ²)	1118.
Sforzo effettivo (daN/cm ²)	542.
TRAZIONE	
Azione Assiale (daN)	1891.
Combinazione di carico	16
Schema geometrico	218
Sforzo ammissibile (daN/cm ²)	1373.
Sforzo effettivo (daN/cm ²)	673.
COLLEGAMENTO	
Numero Bulloni	1
Diametro Bulloni (mm)	16
TAGLIO	
Sforzo effettivo (daN/cm ²)	940.
RIFOLLAMENTO	
Sforzo ammissibile (daN/cm ²)	3295.
Sforzo effettivo (daN/cm ²)	2781.

+-----+ A L L U N G A T O H15 +-----+			
Nome Asta	BA_QT_H15	BA_QL_H15	
	Riquadro Tr	Riquadro Lo	
PROFILATO			
Ala (mm)	80	80	
Ala (mm)	80	80	
Spessore (mm)	6	6	
Sezione (cm2)	9.35	9.35	
Materiale	FE360	FE360	
Lunghezza geometrica (m)	4.257	4.257	
Lunghezza libera (m)	2.128	1.193	
Raggio di Inerzia (cm)	MIN 1.580	MIN 1.580	
Snellezza	134.7	75.5	
COMPRESSIONE			
Azione Assiale (daN)	2309.	3316.	
Combinazione di carico	16	16	
Schema geometrico	212	212	
Sforzo ammissibile (daN/cm2)	569.	991.	
Sforzo effettivo (daN/cm2)	247.	355.	
TRAZIONE			
Azione Assiale (daN)	2309.	3316.	
Combinazione di carico	16	16	
Schema geometrico	212	212	
Sforzo ammissibile (daN/cm2)	1373.	1373.	
Sforzo effettivo (daN/cm2)	277.	398.	
COLLEGAMENTO			
Numero Bulloni	2	2	
Diametro Bulloni (mm)	16	16	
TAGLIO			
Sforzo effettivo (daN/cm2)	574.	825.	
RIFOLLAMENTO			
Sforzo ammissibile (daN/cm2)	3295.	3295.	
Sforzo effettivo (daN/cm2)	1132.	1625.	

```

+-----+
|ALLUNGATO H15   P I E D E  -2 |
+-----+
    
```

Nome Asta	BP_MO_P-2_H15	BP_DT_P-2_H15	BP_DL_P-2_H15
	Montante	Diagonale Tr	Diagonale Lo
PROFILATO			
Ala (mm)	150	90	90
Ala (mm)	150	90	90
Spessore (mm)	16	6	6
Sezione (cm2)	45.70	10.45	10.45
Materiale	FE510	FE510	FE510
Lunghezza geometrica (m)	1.011	2.449	2.449
Lunghezza libera (m)	1.011	2.449	2.449
Raggio di Inerzia (cm)	MIN 2.930	MIN 1.770	MIN 1.770
Snellezza	34.5	138.4	138.4
COMPRESSIONE			
Azione Assiale (daN)	75642.	3601.	2873.
Combinazione di carico	16	16	16
Schema geometrico	207	207	207
Sforzo ammissibile (daN/cm2)	1923.	549.	549.
Sforzo effettivo (daN/cm2)	1655.	345.	275.
TRAZIONE			
Azione Assiale (daN)	65810.	3601.	2873.
Combinazione di carico	1	16	16
Schema geometrico	207	207	207
Sforzo ammissibile (daN/cm2)	2158.	2158.	2158.
Sforzo effettivo (daN/cm2)	1753.	404.	322.
COLLEGAMENTO			
Numero Bulloni	12	1	1
Diametro Bulloni (mm)	24	24	24
TAGLIO			
Sforzo effettivo (daN/cm2)	1393.	796.	635.
RIFOLLAMENTO			
Sforzo ammissibile (daN/cm2)	5179.	5179.	5179.
Sforzo effettivo (daN/cm2)	3090.	2354.	1878.

```

+-----+
|ALLUNGATO H15   P I E D E  -1 |
+-----+
    
```

Nome Asta	BP_MO_P-1_H15	BP_DT_P-1_H15	BP_DL_P-1_H15	BP_RT1_P-1_H15	BP_RT2_P-1_H15	BP_RL1_P-1_H15
	Montante	Diagonale Tr	Diagonale Lo	Rompitr. Tr	Rompitr. Tr	Rompitr. Lo
PROFILATO						
Ala (mm)	150	90	90	45	45	45
Ala (mm)	150	90	90	45	45	45
Spessore (mm)	16	6	6	4	4	4
Sezione (cm2)	45.70	10.45	10.45	3.49	3.49	3.49
Materiale	FE510	FE510	FE510	FE360	FE360	FE360
Lunghezza geometrica (m)	2.022	3.084	3.084	1.390	1.064	1.390
Lunghezza libera (m)	1.011	3.084	3.084	1.390	1.064	1.390
Raggio di Inerzia (cm)	MIN 2.930	MED 2.760	MED 2.760	MIN 0.878	MIN 0.878	MIN 0.878
Snellezza	34.5	111.7	111.7	158.3	121.2	158.3
COMPRESSIONE						
Azione Assiale (daN)	74993.	4872.	3836.	536.	782.	623.
Combinazione di carico	16	16	16	26	26	16
Schema geometrico	208	208	208	208	208	208
Sforzo ammissibile (daN/cm2)	1923.	834.	834.	412.	706.	412.
Sforzo effettivo (daN/cm2)	1641.	466.	367.	154.	224.	179.
TRAZIONE						
Azione Assiale (daN)	65383.	4872.	3836.	536.	782.	623.
Combinazione di carico	1	16	16	26	26	16
Schema geometrico	208	208	208	208	208	208
Sforzo ammissibile (daN/cm2)	2158.	2158.	2158.	1373.	1373.	1373.
Sforzo effettivo (daN/cm2)	1742.	546.	430.	191.	278.	222.
COLLEGAMENTO						
Numero Bulloni	12	1	1	1	1	1
Diametro Bulloni (mm)	24	24	24	16	16	16
TAGLIO						
Sforzo effettivo (daN/cm2)	1381.	1077.	848.	267.	389.	310.
RIFOLLAMENTO						
Sforzo ammissibile (daN/cm2)	5179.	5179.	5179.	3295.	3295.	3295.
Sforzo effettivo (daN/cm2)	3063.	3184.	2507.	788.	1150.	917.

Nome Asta	BP_RL2_P-1_H15
	Rompitr. Lo
PROFILATO	
Ala (mm)	45
Ala (mm)	45
Spessore (mm)	4
Sezione (cm ²)	3.49
Materiale	FE360
Lunghezza geometrica (m)	1.064
Lunghezza libera (m)	1.064
Raggio di Inerzia (cm)	MIN 0.878
Snellezza	121.2
COMPRESSIONE	
Azione Assiale (daN)	938.
Combinazione di carico	16
Schema geometrico	208
Sforzo ammissibile (daN/cm ²)	706.
Sforzo effettivo (daN/cm ²)	269.
TRAZIONE	
Azione Assiale (daN)	938.
Combinazione di carico	16
Schema geometrico	208
Sforzo ammissibile (daN/cm ²)	1373.
Sforzo effettivo (daN/cm ²)	334.
COLLEGAMENTO	
Numero Bulloni	1
Diametro Bulloni (mm)	16
TAGLIO	
Sforzo effettivo (daN/cm ²)	467.
RIFOLLAMENTO	
Sforzo ammissibile (daN/cm ²)	3295.
Sforzo effettivo (daN/cm ²)	1380.

+-----+ ALLUNGATO H15 P I E D E +0 +-----+							
Nome Asta	BP_MO_P+0_H15	BP_DT_P+0_H15	BP_DL_P+0_H15	BP_RT1_P+0_H15	BP_RT2_P+0_H15	BP_RT3_P+0_H15	
	Montante	Diagonale Tr	Diagonale Lo	Rompitr. Tr	Rompitr. Tr	Rompitr. Tr	
PROFILATO							
Ala (mm)	150	100	100	50	45	45	
Ala (mm)	150	100	100	50	45	45	
Spessore (mm)	16	7	7	4	4	4	
Sezione (cm2)	45.70	13.70	13.70	3.90	3.49	3.49	
Materiale	FE510	FE510	FE510	FE360	FE360	FE360	
Lunghezza geometrica (m)	3.033	3.882	3.882	1.655	1.419	1.173	
Lunghezza libera (m)	1.011	3.882	3.882	1.655	1.419	1.173	
Raggio di Inerzia (cm)	MIN 2.930	MED 3.100	MED 3.100	MIN 0.980	MIN 0.878	MIN 0.878	
Snellezza	34.5	125.2	125.2	168.8	161.6	133.6	
COMPRESSIONE							
Azione Assiale (daN)	74982.	6453.	5146.	236.	316.	1121.	
Combinazione di carico	16	16	16	16	26	16	
Schema geometrico	209	209	209	209	209	209	
Sforzo ammissibile (daN/cm2)	1923.	667.	667.	363.	392.	579.	
Sforzo effettivo (daN/cm2)	1641.	471.	376.	61.	91.	321.	
TRAZIONE							
Azione Assiale (daN)	65571.	6453.	5146.	236.	316.	1121.	
Combinazione di carico	1	16	16	16	26	16	
Schema geometrico	209	209	209	209	209	209	
Sforzo ammissibile (daN/cm2)	2158.	2158.	2158.	1373.	1373.	1373.	
Sforzo effettivo (daN/cm2)	1747.	542.	432.	73.	113.	399.	
COLLEGAMENTO							
Numero Bulloni	12	1	1	1	1	1	
Diametro Bulloni (mm)	24	24	24	16	16	16	
TAGLIO							
Sforzo effettivo (daN/cm2)	1381.	1426.	1138.	118.	157.	557.	
RIFOLLAMENTO							
Sforzo ammissibile (daN/cm2)	5179.	5179.	5179.	3295.	3295.	3295.	
Sforzo effettivo (daN/cm2)	3063.	3615.	2883.	348.	465.	1648.	

Nome Asta	BP_RT4_P+0_H15	BP_RL1_P+0_H15	BP_RL2_P+0_H15	BP_RL3_P+0_H15	BP_RL4_P+0_H15
	Rompitr. Tr	Rompitr. Lo	Rompitr. Lo	Rompitr. Lo	Rompitr. Lo
PROFILATO					
Ala (mm)	45	50	45	45	45
Ala (mm)	45	50	45	45	45
Spessore (mm)	4	4	4	4	4
Sezione (cm2)	3.49	3.90	3.49	3.49	3.49
Materiale	FE360	FE360	FE360	FE360	FE360
Lunghezza geometrica (m)	0.710	1.655	1.419	1.173	0.710
Lunghezza libera (m)	0.710	1.655	1.419	1.173	0.710
Raggio di Inerzia (cm)	MIN 0.878	MIN 0.980	MIN 0.878	MIN 0.878	MIN 0.878
Snellezza	80.8	168.8	161.6	133.6	80.8
COMPRESSIONE					
Azione Assiale (daN)	1296.	316.	414.	1281.	1485.
Combinazione di carico	16	16	16	16	16
Schema geometrico	209	209	209	209	209
Sforzo ammissibile (daN/cm2)	971.	363.	392.	579.	971.
Sforzo effettivo (daN/cm2)	371.	81.	119.	367.	425.
TRAZIONE					
Azione Assiale (daN)	1296.	316.	414.	1281.	1485.
Combinazione di carico	16	16	16	16	16
Schema geometrico	209	209	209	209	209
Sforzo ammissibile (daN/cm2)	1373.	1373.	1373.	1373.	1373.
Sforzo effettivo (daN/cm2)	461.	98.	147.	456.	528.
COLLEGAMENTO					
Numero Bulloni	1	1	1	1	1
Diametro Bulloni (mm)	16	16	16	16	16
TAGLIO					
Sforzo effettivo (daN/cm2)	644.	157.	206.	637.	738.
RIFOLLAMENTO					
Sforzo ammissibile (daN/cm2)	3295.	3295.	3295.	3295.	3295.
Sforzo effettivo (daN/cm2)	1905.	464.	609.	1883.	2183.

-----+
 | ALLUNGATO H15 P I E D E +1 |
 -----+

Nome Asta	BP_MO_P+1_H15	BP_DT_P+1_H15	BP_DL_P+1_H15	BP_RT1_P+1_H15	BP_RT2_P+1_H15	BP_RT3_P+1_H15
	Montante	Diagonale Tr	Diagonale Lo	Rompitr. Tr	Rompitr. Tr	Rompitr. Tr
PROFILATO						
Ala (mm)	150	110	110	50	50	45
Ala (mm)	150	110	110	50	50	45
Spessore (mm)	16	8	8	4	4	4
Sezione (cm2)	45.70	17.10	17.10	3.90	3.90	3.49
Materiale	FE510	FE510	FE510	FE360	FE360	FE360
Lunghezza geometrica (m)	4.044	4.761	4.761	1.799	1.596	1.390
Lunghezza libera (m)	1.011	4.761	4.761	1.799	1.596	1.390
Raggio di Inerzia (cm)	MIN 2.930	MED 3.400	MED 3.400	MIN 0.980	MIN 0.980	MIN 0.878
Snellezza	34.5	140.0	140.0	183.5	162.9	158.3
COMPRESSIONE						
Azione Assiale (daN)	74603.	8354.	6709.	336.	372.	444.
Combinazione di carico	16	16	16	16	16	16
Schema geometrico	210	210	210	210	210	210
Sforzo ammissibile (daN/cm2)	1923.	530.	530.	304.	392.	412.
Sforzo effettivo (daN/cm2)	1632.	489.	392.	86.	95.	127.
TRAZIONE						
Azione Assiale (daN)	65404.	8354.	6709.	336.	372.	444.
Combinazione di carico	1	16	16	16	16	16
Schema geometrico	210	210	210	210	210	210
Sforzo ammissibile (daN/cm2)	2158.	2158.	2158.	1373.	1373.	1373.
Sforzo effettivo (daN/cm2)	1742.	542.	435.	104.	115.	158.
COLLEGAMENTO						
Numero Bulloni	12	2	2	1	1	1
Diametro Bulloni (mm)	24	20	20	16	16	16
TAGLIO						
Sforzo effettivo (daN/cm2)	1374.	1330.	1068.	167.	185.	221.
RIFOLLAMENTO						
Sforzo ammissibile (daN/cm2)	5179.	5179.	5179.	3295.	3295.	3295.
Sforzo effettivo (daN/cm2)	3048.	2486.	1997.	494.	547.	653.

Nome Asta	BP_RT4_P+1_H15	BP_RT5_P+1_H15	BP_RT6_P+1_H15	BP_RL1_P+1_H15	BP_RL2_P+1_H15	BP_RL3_P+1_H15
	Rompitr. Tr	Rompitr. Tr	Rompitr. Tr	Rompitr. Lo	Rompitr. Lo	Rompitr. Lo
PROFILATO						
Ala (mm)	45	45	45	50	50	45
Ala (mm)	45	45	45	50	50	45
Spessore (mm)	4	4	4	4	4	4
Sezione (cm2)	3.49	3.49	3.49	3.90	3.90	3.49
Materiale	FE360	FE360	FE360	FE360	FE360	FE360
Lunghezza geometrica (m)	1.064	1.093	0.532	1.799	1.596	1.390
Lunghezza libera (m)	1.064	1.093	0.532	1.799	1.596	1.390
Raggio di Inerzia (cm)	MIN 0.878	MIN 0.878	MIN 0.878	MIN 0.980	MIN 0.980	MIN 0.878
Snellezza	121.2	124.4	60.6	183.5	162.9	158.3
COMPRESSIONE						
Azione Assiale (daN)	541.	1763.	1622.	452.	461.	419.
Combinazione di carico	16	16	16	1	1	16
Schema geometrico	210	210	210	210	210	210
Sforzo ammissibile (daN/cm2)	706.	677.	1089.	304.	392.	412.
Sforzo effettivo (daN/cm2)	155.	505.	465.	116.	118.	120.
TRAZIONE						
Azione Assiale (daN)	541.	1763.	1622.	452.	461.	419.
Combinazione di carico	16	16	16	1	1	16
Schema geometrico	210	210	210	210	210	210
Sforzo ammissibile (daN/cm2)	1373.	1373.	1373.	1373.	1373.	1373.
Sforzo effettivo (daN/cm2)	193.	627.	577.	140.	143.	149.
COLLEGAMENTO						
Numero Bulloni	1	1	1	1	1	1
Diametro Bulloni (mm)	16	16	16	16	16	16
TAGLIO						
Sforzo effettivo (daN/cm2)	269.	877.	807.	225.	229.	209.
RIFOLLAMENTO						
Sforzo ammissibile (daN/cm2)	3295.	3295.	3295.	3295.	3295.	3295.
Sforzo effettivo (daN/cm2)	796.	2592.	2386.	665.	678.	617.

Nome Asta	BP_RL4_P+1_H15	BP_RL5_P+1_H15	BP_RL6_P+1_H15
	Rompitr. Lo	Rompitr. Lo	Rompitr. Lo
PROFILATO			
Ala (mm)	45	45	45
Ala (mm)	45	45	45
Spessore (mm)	4	4	4
Sezione (cm ²)	3.49	3.49	3.49
Materiale	FE360	FE360	FE360
Lunghezza geometrica (m)	1.064	1.093	0.532
Lunghezza libera (m)	1.064	1.093	0.532
Raggio di Inerzia (cm)	MIN 0.878	MIN 0.878	MIN 0.878
Snellezza	121.2	124.4	60.6
COMPRESSIONE			
Azione Assiale (daN)	575.	2070.	1872.
Combinazione di carico	16	16	16
Schema geometrico	210	210	210
Sforzo ammissibile (daN/cm ²)	706.	677.	1089.
Sforzo effettivo (daN/cm ²)	165.	593.	537.
TRAZIONE			
Azione Assiale (daN)	575.	2070.	1872.
Combinazione di carico	16	16	16
Schema geometrico	210	210	210
Sforzo ammissibile (daN/cm ²)	1373.	1373.	1373.
Sforzo effettivo (daN/cm ²)	205.	737.	666.
COLLEGAMENTO			
Numero Bulloni	1	1	1
Diametro Bulloni (mm)	16	16	16
TAGLIO			
Sforzo effettivo (daN/cm ²)	286.	1029.	931.
RIFOLLAMENTO			
Sforzo ammissibile (daN/cm ²)	3295.	3295.	3295.
Sforzo effettivo (daN/cm ²)	846.	3044.	2754.

+-----+
 |ALLUNGATO H15 P I E D E +2 |
 +-----+

Nome Asta	BP_MO_P+2_H15	BP_DT_P+2_H15	BP_DL_P+2_H15	BP_RT1_P+2_H15	BP_RT2_P+2_H15	BP_RT3_P+2_H15
	Montante	Diagonale Tr	Diagonale Lo	Rompitr. Tr	Rompitr. Tr	Rompitr. Tr
PROFILATO						
Ala (mm)	150	130	130	55	50	45
Ala (mm)	150	130	130	55	50	45
Spessore (mm)	16	8	8	4	4	4
Sezione (cm2)	45.70	20.18	20.18	4.26	3.90	3.49
Materiale	FE510	FE510	FE510	FE360	FE360	FE360
Lunghezza geometrica (m)	5.055	5.685	5.685	1.930	1.596	1.565
Lunghezza libera (m)	1.264	5.685	5.685	1.930	1.596	1.565
Raggio di Inerzia (cm)	MIN 2.930	MED 4.050	MED 4.050	MIN 1.090	MIN 0.980	MIN 0.878
Snellezza	43.1	140.4	140.4	177.1	162.9	178.3
COMPRESSIONE						
Azione Assiale (daN)	74333.	9643.	7771.	343.	344.	403.
Combinazione di carico	16	16	16	16	16	16
Schema geometrico	211	211	211	211	211	211
Sforzo ammissibile (daN/cm2)	1834.	530.	530.	334.	392.	324.
Sforzo effettivo (daN/cm2)	1626.	478.	385.	81.	88.	115.
TRAZIONE						
Azione Assiale (daN)	65269.	9643.	7771.	343.	344.	403.
Combinazione di carico	1	16	16	16	16	16
Schema geometrico	211	211	211	211	211	211
Sforzo ammissibile (daN/cm2)	2158.	2158.	2158.	1373.	1373.	1373.
Sforzo effettivo (daN/cm2)	1739.	521.	420.	96.	107.	143.
COLLEGAMENTO						
Numero Bulloni	12	2	2	1	1	1
Diametro Bulloni (mm)	24	20	20	16	16	16
TAGLIO						
Sforzo effettivo (daN/cm2)	1369.	1535.	1237.	171.	171.	200.
RIFOLLAMENTO						
Sforzo ammissibile (daN/cm2)	5179.	5179.	5179.	3295.	3295.	3295.
Sforzo effettivo (daN/cm2)	3036.	2870.	2313.	505.	505.	593.

Nome Asta	BP_RT4_P+2_H15	BP_RT5_P+2_H15	BP_RT6_P+2_H15	BP_RL1_P+2_H15	BP_RL2_P+2_H15	BP_RL3_P+2_H15
	Rompitr. Tr	Rompitr. Tr	Rompitr. Tr	Rompitr. Lo	Rompitr. Lo	Rompitr. Lo
PROFILATO						
Ala (mm)	45	55	45	55	50	45
Ala (mm)	45	55	45	55	50	45
Spessore (mm)	4	4	4	4	4	4
Sezione (cm2)	3.49	4.26	3.49	4.26	3.90	3.49
Materiale	FE360	FE510	FE360	FE360	FE360	FE360
Lunghezza geometrica (m)	1.064	1.319	0.532	1.930	1.596	1.565
Lunghezza libera (m)	1.064	1.319	0.532	1.930	1.596	1.565
Raggio di Inerzia (cm)	MIN 0.878	MIN 1.090	MIN 0.878	MIN 1.090	MIN 0.980	MIN 0.878
Snellezza	121.2	121.0	60.6	177.1	162.9	178.3
COMPRESSIONE						
Azione Assiale (daN)	466.	1934.	1419.	503.	456.	319.
Combinazione di carico	16	16	16	1	1	16
Schema geometrico	211	211	211	211	211	211
Sforzo ammissibile (daN/cm2)	706.	706.	1089.	334.	392.	324.
Sforzo effettivo (daN/cm2)	133.	454.	407.	118.	117.	91.
TRAZIONE						
Azione Assiale (daN)	466.	1934.	1419.	503.	456.	319.
Combinazione di carico	16	16	16	1	1	16
Schema geometrico	211	211	211	211	211	211
Sforzo ammissibile (daN/cm2)	1373.	2158.	1373.	1373.	1373.	1373.
Sforzo effettivo (daN/cm2)	166.	540.	505.	141.	142.	113.
COLLEGAMENTO						
Numero Bulloni	1	1	1	1	1	1
Diametro Bulloni (mm)	16	16	16	16	16	16
TAGLIO						
Sforzo effettivo (daN/cm2)	232.	962.	706.	250.	227.	159.
RIFOLLAMENTO						
Sforzo ammissibile (daN/cm2)	3295.	5179.	3295.	3295.	3295.	3295.
Sforzo effettivo (daN/cm2)	685.	2845.	2087.	740.	671.	469.

Nome Asta	BP_RL4_P+2_H15	BP_RL5_P+2_H15	BP_RL6_P+2_H15
	Rompitr. Lo	Rompitr. Lo	Rompitr. Lo
PROFILATO			
Ala (mm)	45	55	45
Ala (mm)	45	55	45
Spessore (mm)	4	4	4
Sezione (cm ²)	3.49	4.26	3.49
Materiale	FE360	FE510	FE360
Lunghezza geometrica (m)	1.064	1.319	0.532
Lunghezza libera (m)	1.064	1.319	0.532
Raggio di Inerzia (cm)	MIN 0.878	MIN 1.090	MIN 0.878
Snellezza	121.2	121.0	60.6
COMPRESSIONE			
Azione Assiale (daN)	469.	2298.	1620.
Combinazione di carico	16	16	16
Schema geometrico	211	211	211
Sforzo ammissibile (daN/cm ²)	706.	706.	1089.
Sforzo effettivo (daN/cm ²)	134.	539.	464.
TRAZIONE			
Azione Assiale (daN)	469.	2298.	1620.
Combinazione di carico	16	16	16
Schema geometrico	211	211	211
Sforzo ammissibile (daN/cm ²)	1373.	2158.	1373.
Sforzo effettivo (daN/cm ²)	167.	642.	576.
COLLEGAMENTO			
Numero Bulloni	1	1	1
Diametro Bulloni (mm)	16	16	16
TAGLIO			
Sforzo effettivo (daN/cm ²)	233.	1143.	806.
RIFOLLAMENTO			
Sforzo ammissibile (daN/cm ²)	3295.	5179.	3295.
Sforzo effettivo (daN/cm ²)	690.	3379.	2382.

+-----+
 |ALLUNGATO H15 P I E D E +3 |
 +-----+

Nome Asta	BP_MO_P+3_H15	BP_DT_P+3_H15	BP_DL_P+3_H15	BP_RT1_P+3_H15	BP_RT2_P+3_H15	BP_RT3_P+3_H15
	Montante	Diagonale Tr	Diagonale Lo	Rompitr. Tr	Rompitr. Tr	Rompitr. Tr
PROFILATO						
Ala (mm)	150	140	140	55	50	50
Ala (mm)	150	140	140	55	50	50
Spessore (mm)	16	12	12	4	4	4
Sezione (cm2)	45.70	32.40	32.40	4.26	3.90	3.90
Materiale	FE510	FE510	FE510	FE360	FE360	FE360
Lunghezza geometrica (m)	6.066	6.634	6.634	1.986	1.703	1.668
Lunghezza libera (m)	1.213	6.634	6.634	1.986	1.703	1.668
Raggio di Inerzia (cm)	MIN 2.930	MED 4.290	MED 4.290	MIN 1.090	MIN 0.980	MIN 0.980
Snellezza	41.4	154.6	154.6	182.2	173.8	170.2
COMPRESSIONE						
Azione Assiale (daN)	74114.	12388.	10063.	356.	343.	487.
Combinazione di carico	16	16	16	16	16	16
Schema geometrico	212	212	212	212	212	212
Sforzo ammissibile (daN/cm2)	1854.	432.	432.	314.	343.	363.
Sforzo effettivo (daN/cm2)	1622.	382.	311.	84.	88.	125.
TRAZIONE						
Azione Assiale (daN)	65178.	12388.	10063.	356.	343.	487.
Combinazione di carico	1	16	16	16	16	16
Schema geometrico	212	212	212	212	212	212
Sforzo ammissibile (daN/cm2)	2158.	2158.	2158.	1373.	1373.	1373.
Sforzo effettivo (daN/cm2)	1736.	422.	343.	99.	106.	151.
COLLEGAMENTO						
Numero Bulloni	12	2	2	1	1	1
Diametro Bulloni (mm)	24	24	24	16	16	16
TAGLIO						
Sforzo effettivo (daN/cm2)	1365.	1369.	1112.	177.	170.	242.
RIFOLLAMENTO						
Sforzo ammissibile (daN/cm2)	5179.	5179.	5179.	3295.	3295.	3295.
Sforzo effettivo (daN/cm2)	3028.	2024.	1644.	523.	504.	717.

Nome Asta	BP_RT4_P+3_H15	BP_RT5_P+3_H15	BP_RT6_P+3_H15	BP_RT7_P+3_H15	BP_RT8_P+3_H15	BP_RL1_P+3_H15
	Rompitr. Tr	Rompitr. Tr	Rompitr. Tr	Rompitr. Tr	Rompitr. Tr	Rompitr. Lo
PROFILATO						
Ala (mm)	45	45	45	60	45	55
Ala (mm)	45	45	45	60	45	55
Spessore (mm)	4	4	4	4	4	4
Sezione (cm2)	3.49	3.49	3.49	4.72	3.49	4.26
Materiale	FE360	FE360	FE360	FE510	FE360	FE360
Lunghezza geometrica (m)	1.277	1.408	0.851	1.243	0.426	1.986
Lunghezza libera (m)	1.277	1.408	0.851	1.243	0.426	1.986
Raggio di Inerzia (cm)	MIN 0.878	MIN 0.878	MIN 0.878	MIN 1.190	MIN 0.878	MIN 1.090
Snellezza	145.5	160.3	97.0	104.5	48.5	182.2
COMPRESSIONE						
Azione Assiale (daN)	489.	582.	611.	2868.	1710.	582.
Combinazione di carico	16	16	16	16	16	1
Schema geometrico	212	212	212	212	212	212
Sforzo ammissibile (daN/cm2)	490.	402.	863.	961.	1167.	314.
Sforzo effettivo (daN/cm2)	140.	167.	175.	608.	490.	137.
TRAZIONE						
Azione Assiale (daN)	489.	582.	611.	2868.	1710.	582.
Combinazione di carico	16	16	16	16	16	1
Schema geometrico	212	212	212	212	212	212
Sforzo ammissibile (daN/cm2)	1373.	1373.	1373.	2158.	1373.	1373.
Sforzo effettivo (daN/cm2)	174.	207.	218.	710.	608.	163.
COLLEGAMENTO						
Numero Bulloni	1	1	1	1	1	1
Diametro Bulloni (mm)	16	16	16	16	16	16
TAGLIO						
Sforzo effettivo (daN/cm2)	243.	290.	304.	1426.	850.	289.
RIFOLLAMENTO						
Sforzo ammissibile (daN/cm2)	3295.	3295.	3295.	5179.	3295.	3295.
Sforzo effettivo (daN/cm2)	718.	856.	899.	4217.	2514.	856.

Nome Asta	BP_RL2_P+3_H15	BP_RL3_P+3_H15	BP_RL4_P+3_H15	BP_RL5_P+3_H15	BP_RL6_P+3_H15	BP_RL7_P+3_H15
	Rompitr. Lo	Rompitr. Lo	Rompitr. Lo	Rompitr. Lo	Rompitr. Lo	Rompitr. Lo
PROFILATO						
Ala (mm)	50	50	45	45	45	60
Ala (mm)	50	50	45	45	45	60
Spessore (mm)	4	4	4	4	4	4
Sezione (cm2)	3.90	3.90	3.49	3.49	3.49	4.72
Materiale	FE360	FE360	FE360	FE360	FE360	FE510
Lunghezza geometrica (m)	1.703	1.668	1.277	1.408	0.851	1.243
Lunghezza libera (m)	1.703	1.668	1.277	1.408	0.851	1.243
Raggio di Inerzia (cm)	MIN 0.980	MIN 0.980	MIN 0.878	MIN 0.878	MIN 0.878	MIN 1.190
Snellezza	173.8	170.2	145.5	160.3	97.0	104.5
COMPRESSIONE						
Azione Assiale (daN)	516.	419.	402.	566.	707.	3478.
Combinazione di carico	1	1	16	16	16	16
Schema geometrico	212	212	212	212	212	212
Sforzo ammissibile (daN/cm2)	343.	363.	490.	402.	863.	961.
Sforzo effettivo (daN/cm2)	132.	107.	115.	162.	203.	737.
TRAZIONE						
Azione Assiale (daN)	516.	419.	402.	566.	707.	3478.
Combinazione di carico	1	1	16	16	16	16
Schema geometrico	212	212	212	212	212	212
Sforzo ammissibile (daN/cm2)	1373.	1373.	1373.	1373.	1373.	2158.
Sforzo effettivo (daN/cm2)	160.	130.	143.	202.	252.	861.
COLLEGAMENTO						
Numero Bulloni	1	1	1	1	1	1
Diametro Bulloni (mm)	16	16	16	16	16	16
TAGLIO						
Sforzo effettivo (daN/cm2)	257.	208.	200.	282.	352.	1730.
RIFOLLAMENTO						
Sforzo ammissibile (daN/cm2)	3295.	3295.	3295.	3295.	3295.	5179.
Sforzo effettivo (daN/cm2)	759.	616.	592.	833.	1039.	5115.

Nome Asta	BP_RL8_P+3_H15
	Rompitr. Lo
PROFILATO	
Ala (mm)	45
Ala (mm)	45
Spessore (mm)	4
Sezione (cm ²)	3.49
Materiale	FE360
Lunghezza geometrica (m)	0.426
Lunghezza libera (m)	0.426
Raggio di Inerzia (cm)	MIN 0.878
Snellezza	48.5
COMPRESSIONE	
Azione Assiale (daN)	1924.
Combinazione di carico	16
Schema geometrico	212
Sforzo ammissibile (daN/cm ²)	1167.
Sforzo effettivo (daN/cm ²)	551.
TRAZIONE	
Azione Assiale (daN)	1924.
Combinazione di carico	16
Schema geometrico	212
Sforzo ammissibile (daN/cm ²)	1373.
Sforzo effettivo (daN/cm ²)	685.
COLLEGAMENTO	
Numero Bulloni	1
Diametro Bulloni (mm)	16
TAGLIO	
Sforzo effettivo (daN/cm ²)	957.
RIFOLLAMENTO	
Sforzo ammissibile (daN/cm ²)	3295.
Sforzo effettivo (daN/cm ²)	2829.

+-----+ A L L U N G A T O H12 +-----+			
Nome Asta	BA_QT_H12	BA_QL_H12	
	Riquadro Tr	Riquadro Lo	
PROFILATO			
Ala (mm)	80	80	
Ala (mm)	80	80	
Spessore (mm)	6	6	
Sezione (cm2)	9.35	9.35	
Materiale	FE360	FE510	
Lunghezza geometrica (m)	3.648	3.648	
Lunghezza libera (m)	1.026	1.824	
Raggio di Inerzia (cm)	MIN 1.580	MIN 1.580	
Snellezza	65.0	115.4	
COMPRESSIONE			
Azione Assiale (daN)	4322.	2305.	
Combinazione di carico	16	16	
Schema geometrico	206	206	
Sforzo ammissibile (daN/cm2)	1059.	785.	
Sforzo effettivo (daN/cm2)	462.	246.	
TRAZIONE			
Azione Assiale (daN)	4322.	2305.	
Combinazione di carico	16	16	
Schema geometrico	206	206	
Sforzo ammissibile (daN/cm2)	1373.	2158.	
Sforzo effettivo (daN/cm2)	519.	277.	
COLLEGAMENTO			
Numero Bulloni	2	2	
Diametro Bulloni (mm)	16	16	
TAGLIO			
Sforzo effettivo (daN/cm2)	1075.	573.	
RIFOLLAMENTO			
Sforzo ammissibile (daN/cm2)	3295.	5179.	
Sforzo effettivo (daN/cm2)	2119.	1130.	

```

+-----+
|ALLUNGATO H12   P I E D E  -2 |
+-----+
    
```

Nome Asta	BP_MO_P-2_H12	BP_DT_P-2_H12	BP_DL_P-2_H12
	Montante	Diagonale Tr	Diagonale Lo
PROFILATO			
Ala (mm)	150	90	90
Ala (mm)	150	90	90
Spessore (mm)	16	6	6
Sezione (cm2)	45.70	10.45	10.45
Materiale	FE510	FE510	FE510
Lunghezza geometrica (m)	0.910	2.121	2.121
Lunghezza libera (m)	0.910	2.121	2.121
Raggio di Inerzia (cm)	MIN 2.930	MIN 1.770	MIN 1.770
Snellezza	31.1	119.8	119.8
COMPRESSIONE			
Azione Assiale (daN)	71717.	4095.	3731.
Combinazione di carico	16	16	16
Schema geometrico	201	201	201
Sforzo ammissibile (daN/cm2)	1972.	716.	716.
Sforzo effettivo (daN/cm2)	1569.	392.	357.
TRAZIONE			
Azione Assiale (daN)	61961.	4095.	3731.
Combinazione di carico	1	16	16
Schema geometrico	201	201	201
Sforzo ammissibile (daN/cm2)	2158.	2158.	2158.
Sforzo effettivo (daN/cm2)	1650.	459.	418.
COLLEGAMENTO			
Numero Bulloni	12	1	1
Diametro Bulloni (mm)	24	24	24
TAGLIO			
Sforzo effettivo (daN/cm2)	1321.	905.	825.
RIFOLLAMENTO			
Sforzo ammissibile (daN/cm2)	5179.	5179.	5179.
Sforzo effettivo (daN/cm2)	2930.	2677.	2439.

```

+-----+
|ALLUNGATO H12   P I E D E  -1 |
+-----+
    
```

Nome Asta	BP_MO_P-1_H12	BP_DT_P-1_H12	BP_DL_P-1_H12	BP_RT1_P-1_H12	BP_RT2_P-1_H12	BP_RL1_P-1_H12
	Montante	Diagonale Tr	Diagonale Lo	Rompitr. Tr	Rompitr. Tr	Rompitr. Lo
PROFILATO						
Ala (mm)	150	90	90	45	45	45
Ala (mm)	150	90	90	45	45	45
Spessore (mm)	16	6	6	4	4	4
Sezione (cm2)	45.70	10.45	10.45	3.49	3.49	3.49
Materiale	FE510	FE510	FE510	FE360	FE360	FE360
Lunghezza geometrica (m)	1.921	2.783	2.783	1.254	0.912	1.254
Lunghezza libera (m)	0.960	2.783	2.783	1.254	0.912	1.254
Raggio di Inerzia (cm)	MIN 2.930	MED 2.760	MED 2.760	MIN 0.878	MIN 0.878	MIN 0.878
Snellezza	32.8	100.8	100.8	142.8	103.9	142.8
COMPRESSIONE						
Azione Assiale (daN)	70746.	5654.	5023.	888.	1287.	752.
Combinazione di carico	16	16	16	26	26	16
Schema geometrico	202	202	202	202	202	202
Sforzo ammissibile (daN/cm2)	1952.	1020.	1020.	510.	824.	510.
Sforzo effettivo (daN/cm2)	1548.	541.	481.	254.	369.	215.
TRAZIONE						
Azione Assiale (daN)	61282.	5654.	5023.	888.	1287.	752.
Combinazione di carico	1	16	16	26	26	16
Schema geometrico	202	202	202	202	202	202
Sforzo ammissibile (daN/cm2)	2158.	2158.	2158.	1373.	1373.	1373.
Sforzo effettivo (daN/cm2)	1632.	634.	563.	316.	458.	267.
COLLEGAMENTO						
Numero Bulloni	12	1	1	1	1	1
Diametro Bulloni (mm)	24	24	24	16	16	16
TAGLIO						
Sforzo effettivo (daN/cm2)	1303.	1250.	1110.	442.	640.	374.
RIFOLLAMENTO						
Sforzo ammissibile (daN/cm2)	5179.	5179.	5179.	3295.	3295.	3295.
Sforzo effettivo (daN/cm2)	2890.	3695.	3283.	1305.	1893.	1105.

Nome Asta	BP_RL2_P-1_H12
	Rompitr. Lo
PROFILATO	
Ala (mm)	45
Ala (mm)	45
Spessore (mm)	4
Sezione (cm ²)	3.49
Materiale	FE360
Lunghezza geometrica (m)	0.912
Lunghezza libera (m)	0.912
Raggio di Inerzia (cm)	MIN 0.878
Snellezza	103.9
COMPRESSIONE	
Azione Assiale (daN)	1068.
Combinazione di carico	16
Schema geometrico	202
Sforzo ammissibile (daN/cm ²)	824.
Sforzo effettivo (daN/cm ²)	306.
TRAZIONE	
Azione Assiale (daN)	1068.
Combinazione di carico	16
Schema geometrico	202
Sforzo ammissibile (daN/cm ²)	1373.
Sforzo effettivo (daN/cm ²)	380.
COLLEGAMENTO	
Numero Bulloni	1
Diametro Bulloni (mm)	16
TAGLIO	
Sforzo effettivo (daN/cm ²)	531.
RIFOLLAMENTO	
Sforzo ammissibile (daN/cm ²)	3295.
Sforzo effettivo (daN/cm ²)	1570.

-----+
 | ALLUNGATO H12 P I E D E +0 |
 -----+

Nome Asta	BP_MO_P+0_H12	BP_DT_P+0_H12	BP_DL_P+0_H12	BP_RT1_P+0_H12	BP_RT2_P+0_H12	BP_RT3_P+0_H12
	Montante	Diagonale Tr	Diagonale Lo	Rompitr. Tr	Rompitr. Tr	Rompitr. Tr
PROFILATO						
Ala (mm)	150	100	100	45	45	45
Ala (mm)	150	100	100	45	45	45
Spessore (mm)	16	6	6	4	4	4
Sezione (cm2)	45.70	11.75	11.75	3.49	3.49	3.49
Materiale	FE510	FE510	FE510	FE360	FE360	FE360
Lunghezza geometrica (m)	2.932	3.610	3.610	1.479	1.216	1.096
Lunghezza libera (m)	0.977	3.610	3.610	1.479	1.216	1.096
Raggio di Inerzia (cm)	MIN 2.930	MED 3.120	MED 3.120	MIN 0.878	MIN 0.878	MIN 0.878
Snellezza	33.4	115.7	115.7	168.4	138.5	124.8
COMPRESSIONE						
Azione Assiale (daN)	70842.	7325.	6425.	649.	786.	1461.
Combinazione di carico	16	16	16	26	26	16
Schema geometrico	203	203	203	203	203	203
Sforzo ammissibile (daN/cm2)	1952.	775.	775.	373.	549.	667.
Sforzo effettivo (daN/cm2)	1550.	623.	547.	186.	225.	419.
TRAZIONE						
Azione Assiale (daN)	61407.	7325.	6425.	649.	786.	1461.
Combinazione di carico	1	16	16	26	26	16
Schema geometrico	203	203	203	203	203	203
Sforzo ammissibile (daN/cm2)	2158.	2158.	2158.	1373.	1373.	1373.
Sforzo effettivo (daN/cm2)	1636.	717.	629.	231.	280.	520.
COLLEGAMENTO						
Numero Bulloni	12	1	1	1	1	1
Diametro Bulloni (mm)	24	24	24	16	16	16
TAGLIO						
Sforzo effettivo (daN/cm2)	1305.	1619.	1420.	323.	391.	727.
RIFOLLAMENTO						
Sforzo ammissibile (daN/cm2)	5179.	5179.	5179.	3295.	3295.	3295.
Sforzo effettivo (daN/cm2)	2894.	4788.	4199.	955.	1156.	2148.

Nome Asta	BP_RT4_P+0_H12	BP_RL1_P+0_H12	BP_RL2_P+0_H12	BP_RL3_P+0_H12	BP_RL4_P+0_H12
	Rompitr. Tr	Rompitr. Lo	Rompitr. Lo	Rompitr. Lo	Rompitr. Lo
PROFILATO					
Ala (mm)	45	45	45	45	45
Ala (mm)	45	45	45	45	45
Spessore (mm)	4	4	4	4	4
Sezione (cm2)	3.49	3.49	3.49	3.49	3.49
Materiale	FE360	FE360	FE360	FE360	FE360
Lunghezza geometrica (m)	0.608	1.479	1.216	1.096	0.608
Lunghezza libera (m)	0.608	1.479	1.216	1.096	0.608
Raggio di Inerzia (cm)	MIN 0.878	MIN 0.878	MIN 0.878	MIN 0.878	MIN 0.878
Snellezza	69.2	168.4	138.5	124.8	69.2
COMPRESSIONE					
Azione Assiale (daN)	1572.	432.	536.	1610.	1722.
Combinazione di carico	16	16	16	16	16
Schema geometrico	203	203	203	203	203
Sforzo ammissibile (daN/cm2)	1040.	373.	549.	667.	1040.
Sforzo effettivo (daN/cm2)	451.	124.	154.	461.	493.
TRAZIONE					
Azione Assiale (daN)	1572.	432.	536.	1610.	1722.
Combinazione di carico	16	16	16	16	16
Schema geometrico	203	203	203	203	203
Sforzo ammissibile (daN/cm2)	1373.	1373.	1373.	1373.	1373.
Sforzo effettivo (daN/cm2)	560.	154.	191.	573.	613.
COLLEGAMENTO					
Numero Bulloni	1	1	1	1	1
Diametro Bulloni (mm)	16	16	16	16	16
TAGLIO					
Sforzo effettivo (daN/cm2)	782.	215.	267.	801.	856.
RIFOLLAMENTO					
Sforzo ammissibile (daN/cm2)	3295.	3295.	3295.	3295.	3295.
Sforzo effettivo (daN/cm2)	2313.	635.	789.	2368.	2532.

-----+
 | ALLUNGATO H12 P I E D E +1 |
 -----+

Nome Asta	BP_MO_P+1_H12	BP_DT_P+1_H12	BP_DL_P+1_H12	BP_RT1_P+1_H12	BP_RT2_P+1_H12	BP_RT3_P+1_H12
	Montante	Diagonale Tr	Diagonale Lo	Rompitr. Tr	Rompitr. Tr	Rompitr. Tr
PROFILATO						
Ala (mm)	150	110	110	45	45	45
Ala (mm)	150	110	110	45	45	45
Spessore (mm)	16	8	8	4	4	4
Sezione (cm2)	45.70	17.10	17.10	3.49	3.49	3.49
Materiale	FE510	FE510	FE510	FE360	FE360	FE360
Lunghezza geometrica (m)	3.943	4.513	4.513	1.601	1.368	1.272
Lunghezza libera (m)	0.986	4.513	4.513	1.601	1.368	1.272
Raggio di Inerzia (cm)	MIN 2.930	MED 3.400	MED 3.400	MIN 0.878	MIN 0.878	MIN 0.878
Snellezza	33.6	132.7	132.7	182.3	155.8	144.8
COMPRESSIONE						
Azione Assiale (daN)	70467.	9566.	8441.	613.	670.	590.
Combinazione di carico	16	16	16	26	26	16
Schema geometrico	204	204	204	204	204	204
Sforzo ammissibile (daN/cm2)	1933.	589.	589.	314.	432.	490.
Sforzo effettivo (daN/cm2)	1542.	559.	494.	176.	192.	169.
TRAZIONE						
Azione Assiale (daN)	61312.	9566.	8441.	613.	670.	590.
Combinazione di carico	16	16	16	26	26	16
Schema geometrico	204	204	204	204	204	204
Sforzo ammissibile (daN/cm2)	2158.	2158.	2158.	1373.	1373.	1373.
Sforzo effettivo (daN/cm2)	1633.	620.	547.	218.	238.	210.
COLLEGAMENTO						
Numero Bulloni	12	2	2	1	1	1
Diametro Bulloni (mm)	24	20	20	16	16	16
TAGLIO						
Sforzo effettivo (daN/cm2)	1298.	1523.	1343.	305.	333.	294.
RIFOLLAMENTO						
Sforzo ammissibile (daN/cm2)	5179.	5179.	5179.	3295.	3295.	3295.
Sforzo effettivo (daN/cm2)	2879.	2847.	2512.	902.	985.	868.

Nome Asta	BP_RT4_P+1_H12	BP_RT5_P+1_H12	BP_RT6_P+1_H12	BP_RL1_P+1_H12	BP_RL2_P+1_H12	BP_RL3_P+1_H12
	Rompitr. Tr	Rompitr. Tr	Rompitr. Tr	Rompitr. Lo	Rompitr. Lo	Rompitr. Lo
PROFILATO						
Ala (mm)	45	45	45	45	45	45
Ala (mm)	45	45	45	45	45	45
Spessore (mm)	4	4	4	4	4	4
Sezione (cm2)	3.49	3.49	3.49	3.49	3.49	3.49
Materiale	FE360	FE510	FE360	FE360	FE360	FE360
Lunghezza geometrica (m)	0.912	1.042	0.456	1.601	1.368	1.272
Lunghezza libera (m)	0.912	1.042	0.456	1.601	1.368	1.272
Raggio di Inerzia (cm)	MIN 0.878	MIN 0.878	MIN 0.878	MIN 0.878	MIN 0.878	MIN 0.878
Snellezza	103.9	118.7	51.9	182.3	155.8	144.8
COMPRESSIONE						
Azione Assiale (daN)	671.	2127.	1763.	341.	391.	568.
Combinazione di carico	16	16	16	16	16	16
Schema geometrico	204	204	204	204	204	204
Sforzo ammissibile (daN/cm2)	824.	736.	1148.	314.	432.	490.
Sforzo effettivo (daN/cm2)	192.	610.	505.	98.	112.	163.
TRAZIONE						
Azione Assiale (daN)	671.	2127.	1763.	341.	391.	568.
Combinazione di carico	16	16	16	16	16	16
Schema geometrico	204	204	204	204	204	204
Sforzo ammissibile (daN/cm2)	1373.	2158.	1373.	1373.	1373.	1373.
Sforzo effettivo (daN/cm2)	239.	757.	627.	121.	139.	202.
COLLEGAMENTO						
Numero Bulloni	1	1	1	1	1	1
Diametro Bulloni (mm)	16	16	16	16	16	16
TAGLIO						
Sforzo effettivo (daN/cm2)	334.	1058.	877.	170.	195.	282.
RIFOLLAMENTO						
Sforzo ammissibile (daN/cm2)	3295.	5179.	3295.	3295.	3295.	3295.
Sforzo effettivo (daN/cm2)	986.	3128.	2593.	502.	576.	835.

Nome Asta	BP_RL4_P+1_H12	BP_RL5_P+1_H12	BP_RL6_P+1_H12
	Rompitr. Lo	Rompitr. Lo	Rompitr. Lo
PROFILATO			
Ala (mm)	45	45	45
Ala (mm)	45	45	45
Spessore (mm)	4	4	4
Sezione (cm ²)	3.49	3.49	3.49
Materiale	FE360	FE510	FE360
Lunghezza geometrica (m)	0.912	1.042	0.456
Lunghezza libera (m)	0.912	1.042	0.456
Raggio di Inerzia (cm)	MIN 0.878	MIN 0.878	MIN 0.878
Snellezza	103.9	118.7	51.9
COMPRESSIONE			
Azione Assiale (daN)	691.	2391.	1947.
Combinazione di carico	16	16	16
Schema geometrico	204	204	204
Sforzo ammissibile (daN/cm ²)	824.	736.	1148.
Sforzo effettivo (daN/cm ²)	198.	685.	558.
TRAZIONE			
Azione Assiale (daN)	691.	2391.	1947.
Combinazione di carico	16	16	16
Schema geometrico	204	204	204
Sforzo ammissibile (daN/cm ²)	1373.	2158.	1373.
Sforzo effettivo (daN/cm ²)	246.	851.	693.
COLLEGAMENTO			
Numero Bulloni	1	1	1
Diametro Bulloni (mm)	16	16	16
TAGLIO			
Sforzo effettivo (daN/cm ²)	344.	1189.	968.
RIFOLLAMENTO			
Sforzo ammissibile (daN/cm ²)	3295.	5179.	3295.
Sforzo effettivo (daN/cm ²)	1017.	3516.	2863.

-----+
 | ALLUNGATO H12 P I E D E +2 |
 -----+

Nome Asta	BP_MO_P+2_H12	BP_DT_P+2_H12	BP_DL_P+2_H12	BP_RT1_P+2_H12	BP_RT2_P+2_H12	BP_RT3_P+2_H12
	Montante	Diagonale Tr	Diagonale Lo	Rompitr. Tr	Rompitr. Tr	Rompitr. Tr
PROFILATO						
Ala (mm)	150	130	130	50	45	45
Ala (mm)	150	130	130	50	45	45
Spessore (mm)	16	8	8	4	4	4
Sezione (cm2)	45.70	20.18	20.18	3.90	3.49	3.49
Materiale	FE510	FE510	FE510	FE360	FE360	FE360
Lunghezza geometrica (m)	4.954	5.454	5.454	1.747	1.368	1.460
Lunghezza libera (m)	1.238	5.454	5.454	1.747	1.368	1.460
Raggio di Inerzia (cm)	MIN 2.930	MED 4.050	MED 4.050	MIN 0.980	MIN 0.878	MIN 0.878
Snellezza	42.3	134.7	134.7	178.3	155.8	166.3
COMPRESSIONE						
Azione Assiale (daN)	70100.	11143.	9890.	668.	666.	483.
Combinazione di carico	16	16	16	16	16	16
Schema geometrico	205	205	205	205	205	205
Sforzo ammissibile (daN/cm2)	1844.	569.	569.	324.	432.	373.
Sforzo effettivo (daN/cm2)	1534.	552.	490.	171.	191.	138.
TRAZIONE						
Azione Assiale (daN)	61150.	11143.	9890.	668.	666.	483.
Combinazione di carico	16	16	16	16	16	16
Schema geometrico	205	205	205	205	205	205
Sforzo ammissibile (daN/cm2)	2158.	2158.	2158.	1373.	1373.	1373.
Sforzo effettivo (daN/cm2)	1629.	614.	545.	207.	237.	172.
COLLEGAMENTO						
Numero Bulloni	12	2	2	1	1	1
Diametro Bulloni (mm)	24	24	24	16	16	16
TAGLIO						
Sforzo effettivo (daN/cm2)	1291.	1232.	1093.	332.	331.	240.
RIFOLLAMENTO						
Sforzo ammissibile (daN/cm2)	5179.	5179.	5179.	3295.	3295.	3295.
Sforzo effettivo (daN/cm2)	2864.	2731.	2424.	982.	979.	711.

Nome Asta	BP_RT4_P+2_H12	BP_RT5_P+2_H12	BP_RT6_P+2_H12	BP_RL1_P+2_H12	BP_RL2_P+2_H12	BP_RL3_P+2_H12
	Rompitr. Tr	Rompitr. Tr	Rompitr. Tr	Rompitr. Lo	Rompitr. Lo	Rompitr. Lo
PROFILATO						
Ala (mm)	45	55	45	50	45	45
Ala (mm)	45	55	45	50	45	45
Spessore (mm)	4	4	4	4	4	4
Sezione (cm2)	3.49	4.26	3.49	3.90	3.49	3.49
Materiale	FE360	FE510	FE360	FE360	FE360	FE360
Lunghezza geometrica (m)	0.912	1.274	0.456	1.747	1.368	1.460
Lunghezza libera (m)	0.912	1.274	0.456	1.747	1.368	1.460
Raggio di Inerzia (cm)	MIN 0.878	MIN 1.090	MIN 0.878	MIN 0.980	MIN 0.878	MIN 0.878
Snellezza	103.9	116.9	51.9	178.3	155.8	166.3
COMPRESSIONE						
Azione Assiale (daN)	503.	2465.	1626.	347.	339.	440.
Combinazione di carico	16	16	16	1	16	16
Schema geometrico	205	205	205	205	205	205
Sforzo ammissibile (daN/cm2)	824.	755.	1148.	324.	432.	373.
Sforzo effettivo (daN/cm2)	144.	579.	466.	89.	97.	126.
TRAZIONE						
Azione Assiale (daN)	503.	2465.	1626.	347.	339.	440.
Combinazione di carico	16	16	16	1	16	16
Schema geometrico	205	205	205	205	205	205
Sforzo ammissibile (daN/cm2)	1373.	2158.	1373.	1373.	1373.	1373.
Sforzo effettivo (daN/cm2)	179.	688.	579.	108.	121.	157.
COLLEGAMENTO						
Numero Bulloni	1	1	1	1	1	1
Diametro Bulloni (mm)	16	16	16	16	16	16
TAGLIO						
Sforzo effettivo (daN/cm2)	250.	1226.	809.	172.	169.	219.
RIFOLLAMENTO						
Sforzo ammissibile (daN/cm2)	3295.	5179.	3295.	3295.	3295.	3295.
Sforzo effettivo (daN/cm2)	739.	3625.	2391.	510.	499.	647.

Nome Asta	BP_RL4_P+2_H12	BP_RL5_P+2_H12	BP_RL6_P+2_H12
	Rompitr. Lo	Rompitr. Lo	Rompitr. Lo
PROFILATO			
Ala (mm)	45	55	45
Ala (mm)	45	55	45
Spessore (mm)	4	4	4
Sezione (cm ²)	3.49	4.26	3.49
Materiale	FE360	FE510	FE360
Lunghezza geometrica (m)	0.912	1.274	0.456
Lunghezza libera (m)	0.912	1.274	0.456
Raggio di Inerzia (cm)	MIN 0.878	MIN 1.090	MIN 0.878
Snellezza	103.9	116.9	51.9
COMPRESSIONE			
Azione Assiale (daN)	534.	2792.	1764.
Combinazione di carico	16	16	16
Schema geometrico	205	205	205
Sforzo ammissibile (daN/cm ²)	824.	755.	1148.
Sforzo effettivo (daN/cm ²)	153.	655.	505.
TRAZIONE			
Azione Assiale (daN)	534.	2792.	1764.
Combinazione di carico	16	16	16
Schema geometrico	205	205	205
Sforzo ammissibile (daN/cm ²)	1373.	2158.	1373.
Sforzo effettivo (daN/cm ²)	190.	780.	628.
COLLEGAMENTO			
Numero Bulloni	1	1	1
Diametro Bulloni (mm)	16	16	16
TAGLIO			
Sforzo effettivo (daN/cm ²)	266.	1389.	877.
RIFOLLAMENTO			
Sforzo ammissibile (daN/cm ²)	3295.	5179.	3295.
Sforzo effettivo (daN/cm ²)	785.	4107.	2593.

-----+
 | ALLUNGATO H12 P I E D E +3 |
 -----+

Nome Asta	BP_MO_P+3_H12	BP_DT_P+3_H12	BP_DL_P+3_H12	BP_RT1_P+3_H12	BP_RT2_P+3_H12	BP_RT3_P+3_H12
	Montante	Diagonale Tr	Diagonale Lo	Rompitr. Tr	Rompitr. Tr	Rompitr. Tr
PROFILATO						
Ala (mm)	150	140	140	50	45	45
Ala (mm)	150	140	140	50	45	45
Spessore (mm)	16	12	12	4	4	4
Sezione (cm2)	45.70	32.40	32.40	3.90	3.49	3.49
Materiale	FE510	FE510	FE510	FE360	FE360	FE360
Lunghezza geometrica (m)	5.965	6.416	6.416	1.786	1.459	1.533
Lunghezza libera (m)	1.193	6.416	6.416	1.786	1.459	1.533
Raggio di Inerzia (cm)	MIN 2.930	MED 4.290	MED 4.290	MIN 0.980	MIN 0.878	MIN 0.878
Snellezza	40.7	149.6	149.6	182.3	166.2	174.6
COMPRESSIONE						
Azione Assiale (daN)	69906.	14179.	12630.	690.	654.	523.
Combinazione di carico	16	16	16	16	16	16
Schema geometrico	206	206	206	206	206	206
Sforzo ammissibile (daN/cm2)	1854.	461.	461.	314.	373.	343.
Sforzo effettivo (daN/cm2)	1530.	438.	390.	177.	187.	150.
TRAZIONE						
Azione Assiale (daN)	61068.	14179.	12630.	690.	654.	523.
Combinazione di carico	16	16	16	16	16	16
Schema geometrico	206	206	206	206	206	206
Sforzo ammissibile (daN/cm2)	2158.	2158.	2158.	1373.	1373.	1373.
Sforzo effettivo (daN/cm2)	1627.	483.	430.	214.	233.	186.
COLLEGAMENTO						
Numero Bulloni	12	2	2	1	1	1
Diametro Bulloni (mm)	24	24	24	16	16	16
TAGLIO						
Sforzo effettivo (daN/cm2)	1288.	1567.	1396.	343.	325.	260.
RIFOLLAMENTO						
Sforzo ammissibile (daN/cm2)	5179.	5179.	5179.	3295.	3295.	3295.
Sforzo effettivo (daN/cm2)	2856.	2317.	2064.	1015.	961.	769.

Nome Asta	BP_RT4_P+3_H12	BP_RT5_P+3_H12	BP_RT6_P+3_H12	BP_RT7_P+3_H12	BP_RT8_P+3_H12	BP_RL1_P+3_H12
	Rompitr. Tr	Rompitr. Tr	Rompitr. Tr	Rompitr. Tr	Rompitr. Tr	Rompitr. Lo
PROFILATO						
Ala (mm)	45	45	45	60	45	50
Ala (mm)	45	45	45	60	45	50
Spessore (mm)	4	4	4	4	4	4
Sezione (cm2)	3.49	3.49	3.49	4.72	3.49	3.90
Materiale	FE360	FE360	FE360	FE510	FE360	FE360
Lunghezza geometrica (m)	1.094	1.332	0.730	1.211	0.365	1.786
Lunghezza libera (m)	1.094	1.332	0.730	1.211	0.365	1.786
Raggio di Inerzia (cm)	MIN 0.878	MIN 0.878	MIN 0.878	MIN 1.190	MIN 0.878	MIN 0.980
Snellezza	124.7	151.7	83.1	101.7	41.5	182.3
COMPRESSIONE						
Azione Assiale (daN)	516.	778.	687.	3418.	1831.	354.
Combinazione di carico	16	16	16	16	16	1
Schema geometrico	206	206	206	206	206	206
Sforzo ammissibile (daN/cm2)	667.	451.	952.	1001.	1207.	314.
Sforzo effettivo (daN/cm2)	148.	223.	197.	724.	525.	91.
TRAZIONE						
Azione Assiale (daN)	516.	778.	687.	3418.	1831.	354.
Combinazione di carico	16	16	16	16	16	1
Schema geometrico	206	206	206	206	206	206
Sforzo ammissibile (daN/cm2)	1373.	1373.	1373.	2158.	1373.	1373.
Sforzo effettivo (daN/cm2)	184.	277.	245.	846.	652.	110.
COLLEGAMENTO						
Numero Bulloni	1	1	1	2	1	1
Diametro Bulloni (mm)	16	16	16	16	16	16
TAGLIO						
Sforzo effettivo (daN/cm2)	257.	387.	342.	850.	911.	176.
RIFOLLAMENTO						
Sforzo ammissibile (daN/cm2)	3295.	3295.	3295.	5179.	3295.	3295.
Sforzo effettivo (daN/cm2)	759.	1144.	1011.	2513.	2693.	521.

Nome Asta	BP_RL2_P+3_H12	BP_RL3_P+3_H12	BP_RL4_P+3_H12	BP_RL5_P+3_H12	BP_RL6_P+3_H12	BP_RL7_P+3_H12
	Rompitr. Lo	Rompitr. Lo	Rompitr. Lo	Rompitr. Lo	Rompitr. Lo	Rompitr. Lo
PROFILATO						
Ala (mm)	45	45	45	45	45	60
Ala (mm)	45	45	45	45	45	60
Spessore (mm)	4	4	4	4	4	4
Sezione (cm2)	3.49	3.49	3.49	3.49	3.49	4.72
Materiale	FE360	FE360	FE360	FE360	FE360	FE510
Lunghezza geometrica (m)	1.459	1.533	1.094	1.332	0.730	1.211
Lunghezza libera (m)	1.459	1.533	1.094	1.332	0.730	1.211
Raggio di Inerzia (cm)	MIN 0.878	MIN 0.878	MIN 0.878	MIN 0.878	MIN 0.878	MIN 1.190
Snellezza	166.2	174.6	124.7	151.7	83.1	101.7
COMPRESSIONE						
Azione Assiale (daN)	286.	478.	473.	759.	769.	4000.
Combinazione di carico	16	1	16	16	16	16
Schema geometrico	206	206	206	206	206	206
Sforzo ammissibile (daN/cm2)	373.	343.	667.	451.	952.	1001.
Sforzo effettivo (daN/cm2)	82.	137.	136.	217.	220.	848.
TRAZIONE						
Azione Assiale (daN)	286.	478.	473.	759.	769.	4000.
Combinazione di carico	16	1	16	16	16	16
Schema geometrico	206	206	206	206	206	206
Sforzo ammissibile (daN/cm2)	1373.	1373.	1373.	1373.	1373.	2158.
Sforzo effettivo (daN/cm2)	102.	170.	168.	270.	274.	990.
COLLEGAMENTO						
Numero Bulloni	1	1	1	1	1	2
Diametro Bulloni (mm)	16	16	16	16	16	16
TAGLIO						
Sforzo effettivo (daN/cm2)	142.	238.	235.	377.	382.	995.
RIFOLLAMENTO						
Sforzo ammissibile (daN/cm2)	3295.	3295.	3295.	3295.	3295.	5179.
Sforzo effettivo (daN/cm2)	420.	703.	695.	1116.	1131.	2941.

Nome Asta	BP_RL8_P+3_H12
	Rompitr. Lo
PROFILATO	
Ala (mm)	45
Ala (mm)	45
Spessore (mm)	4
Sezione (cm ²)	3.49
Materiale	FE360
Lunghezza geometrica (m)	0.365
Lunghezza libera (m)	0.365
Raggio di Inerzia (cm)	MIN 0.878
Snellezza	41.5
COMPRESSIONE	
Azione Assiale (daN)	1976.
Combinazione di carico	16
Schema geometrico	206
Sforzo ammissibile (daN/cm ²)	1207.
Sforzo effettivo (daN/cm ²)	566.
TRAZIONE	
Azione Assiale (daN)	1976.
Combinazione di carico	16
Schema geometrico	206
Sforzo ammissibile (daN/cm ²)	1373.
Sforzo effettivo (daN/cm ²)	703.
COLLEGAMENTO	
Numero Bulloni	1
Diametro Bulloni (mm)	16
TAGLIO	
Sforzo effettivo (daN/cm ²)	983.
RIFOLLAMENTO	
Sforzo ammissibile (daN/cm ²)	3295.
Sforzo effettivo (daN/cm ²)	2905.

ALLEGATO 5
ANALISI STATICHE SFORZI MASSIMI DI COMPRESSIONE STRAPPAMENTO
E TAGLIO SULLA FONDAZIONE

Note:

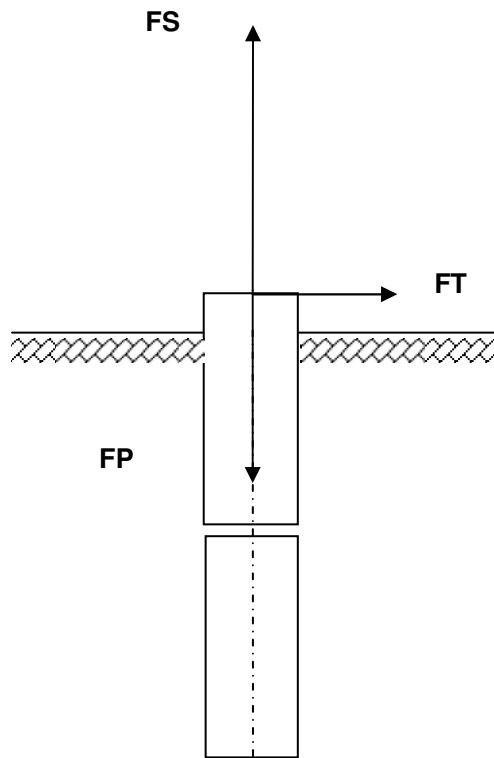
1. Le azioni riportate nella tabella per "la verifica delle fondazioni" sono le massime tra quelle calcolate in condizioni "normali" ed "eccezionali"
2. Le azioni riportate nella tabella per "la verifica dei monconi" sono le massime tra quelle calcolate in :
 - a) condizioni "normali" a coefficiente 1
 - b) condizioni "eccezionali" divise per il coefficiente 1,6 [4]Ciò al fine di poter eseguire le successive verifiche dei monconi e relativi collegamenti con riferimento sigma ammissibili [4]

Le azioni sono scomposte assumendo per la direzione delle forze di strappamento e compressione le seguenti alternative:

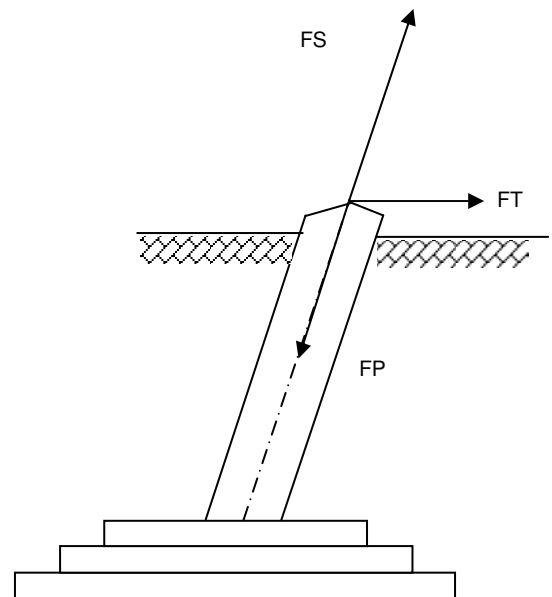
- 1) direzione verticale secondo degli assi ortogonali
- 2) direzione secondo gli assi del montante del piede del sostegno

Queste due alternative sono illustrate graficamente di seguito

Alternativa 1
direzione verticale secondo
degli assi ortogonali



Alternativa 2
direzione secondo gli assi del
montante del piede del
sostegno



+-----+
! Azioni massime per la verifica delle fondazioni trasmesse
| al moncone secondo gli assi ortogonali (daN) |
+-----+

	Schema	Fx	Schema	Fy	Schema	Ft	Schema	Fp	Schema	Fs
H12_PIEDE-2	5	12106	5	9750	5	15544	5	73852	3	65687
H12_PIEDE-1	5	11955	5	9645	5	15360	5	75153	3	66980
H12_PIEDE+0	5	11860	5	9584	5	15248	5	76352	3	68135
H12_PIEDE+1	5	11803	5	9577	5	15199	5	77535	3	69169
H12_PIEDE+2	5	11755	5	9592	5	15172	5	78570	3	70086
H12_PIEDE+3	5	11733	5	9575	5	15144	5	79787	3	70919
H15_PIEDE-2	5	11803	5	9018	5	14854	5	77310	3	68764
H15_PIEDE-1	5	11799	5	9134	5	14921	5	78331	3	69780
H15_PIEDE+0	5	11774	5	9152	5	14913	5	79334	3	70706
H15_PIEDE+1	5	11754	5	9186	5	14918	5	80264	3	71519
H15_PIEDE+2	5	11737	5	9224	5	14928	5	81127	3	72267
H15_PIEDE+3	5	11737	5	9227	5	14930	5	82161	3	72929
H18_PIEDE-2	5	11749	5	9401	5	15047	5	79714	3	71424
H18_PIEDE-1	5	11707	5	9498	5	15075	5	80576	3	72245
H18_PIEDE+0	5	11683	5	9583	5	15111	5	81345	3	72949
H18_PIEDE+1	5	11660	5	9573	5	15086	5	82179	3	73642
H18_PIEDE+2	5	11654	5	9572	5	15081	5	83021	3	74288
H18_PIEDE+3	5	11653	5	9573	5	15081	5	83861	3	74874
H21_PIEDE-2	5	11747	5	9502	5	15109	5	82082	3	73490
H21_PIEDE-1	5	11710	5	9554	5	15113	5	82824	3	74148
H21_PIEDE+0	5	11694	5	9558	5	15102	5	83568	3	74741
H21_PIEDE+1	5	11691	5	9552	5	15097	5	84353	3	75306
H21_PIEDE+2	5	11684	3	9331	3	14789	5	85002	3	75829
H21_PIEDE+3	5	11703	14	9347	3	14808	5	85862	3	76263
H24_PIEDE-2	5	11838	5	9162	5	14969	5	84151	3	75054
H24_PIEDE-1	5	11812	5	9263	5	15011	5	84815	3	75640
H24_PIEDE+0	5	11805	5	9344	5	15055	5	85401	3	76145
H24_PIEDE+1	5	11805	5	9333	5	15049	5	86077	3	76641
H24_PIEDE+2	5	11817	5	9340	5	15063	5	86752	3	77123
H24_PIEDE+3	5	11822	5	9366	5	15082	5	87357	3	77538
H27_PIEDE-2	5	11907	5	9110	3	14813	5	86003	3	76523
H27_PIEDE-1	5	11866	5	9302	5	15077	5	86578	3	77036
H27_PIEDE+0	5	11880	5	9324	5	15102	5	87218	3	77496
H27_PIEDE+1	5	11883	5	9351	5	15121	5	87810	3	77926
H27_PIEDE+2	5	11902	5	9355	5	15138	5	88477	3	78348
H27_PIEDE+3	5	11914	5	9380	5	15164	5	89065	3	78714
H30_PIEDE-2	5	12087	5	9322	5	15264	5	87656	3	77818
H30_PIEDE-1	5	12041	5	9372	5	15258	5	88215	3	78276
H30_PIEDE+0	5	12038	5	9374	5	15257	5	88821	3	78676
H30_PIEDE+1	5	12038	5	9404	5	15275	5	89379	3	79056
H30_PIEDE+2	5	12051	5	9412	5	15291	5	89988	3	79451
H30_PIEDE+3	5	12093	5	9403	5	15318	5	90751	3	79733
H33_PIEDE-2	5	12189	14	9523	3	15146	5	89160	3	78846
H33_PIEDE-1	5	12111	14	9551	3	15229	5	89702	3	79298
H33_PIEDE+0	5	12067	14	9457	3	15174	5	90214	3	79730
H33_PIEDE+1	5	12080	14	9455	3	15194	5	90787	3	80100
H33_PIEDE+2	5	12094	14	9487	3	15229	5	91318	3	80443
H33_PIEDE+3	5	12124	5	9630	5	15483	5	91894	3	80798
H36_PIEDE-2	5	12354	14	9442	3	15297	5	90762	3	79881
H36_PIEDE-1	5	12282	14	9528	3	15379	5	91265	3	80285
H36_PIEDE+0	5	12253	14	9513	3	15374	5	91736	3	80648
H36_PIEDE+1	5	12279	14	9521	3	15402	5	92326	3	80978
H36_PIEDE+2	5	12297	5	9648	5	15630	5	92869	3	81332
H36_PIEDE+3	5	12307	5	9678	5	15656	5	93352	3	81657

```

+-----+
! Azioni massime per la verifica delle fondazioni trasmesse |
! al moncone secondo gli assi del montante (daN)           |
+-----+
    
```

	Schema	Fx	Schema	Fy	Schema	Ft	Schema	Fp	Schema	Fs
H12_PIEDE-2	5	4351	5	1996	5	4787	5	74661	3	66407
H12_PIEDE-1	5	4063	5	1753	5	4426	5	75977	3	67714
H12_PIEDE+0	5	3843	5	1567	5	4150	5	77189	3	68882
H12_PIEDE+1	5	3661	5	1435	5	3932	5	78385	3	69928
H12_PIEDE+2	5	3505	5	1341	5	3753	5	79432	3	70854
H12_PIEDE+3	5	3355	5	1196	5	3562	5	80662	3	71696
H15_PIEDE-2	5	3685	5	900	5	3794	5	78158	3	69518
H15_PIEDE-1	5	3573	5	908	5	3687	5	79190	3	70545
H15_PIEDE+0	5	3444	5	822	5	3540	5	80204	3	71481
H15_PIEDE+1	5	3326	5	758	5	3411	5	81144	3	72303
H15_PIEDE+2	5	3218	5	705	5	3294	5	82017	3	73059
H15_PIEDE+3	5	3110	5	599	5	3167	5	83061	3	73728
H18_PIEDE-2	5	3379	5	1030	5	3533	5	80588	3	72207
H18_PIEDE-1	5	3246	5	1037	5	3407	5	81460	3	73038
H18_PIEDE+0	5	3141	5	1041	5	3309	5	82237	3	73749
H18_PIEDE+1	5	3031	5	943	5	3174	5	83080	3	74449
H18_PIEDE+2	5	2936	5	854	5	3058	5	83932	3	75102
H18_PIEDE+3	5	2847	5	767	5	2949	5	84781	3	75695
H21_PIEDE-2	5	3128	5	883	5	3250	5	82982	3	74296
H21_PIEDE-1	5	3013	5	857	5	3132	5	83732	3	74961
H21_PIEDE+0	5	2918	5	782	5	3021	5	84485	3	75561
H21_PIEDE+1	5	2833	5	694	5	2917	5	85278	3	76132
H21_PIEDE+2	5	2758	3	498	3	2688	5	85934	3	76660
H21_PIEDE+3	5	2687	14	1318	3	2607	5	86804	3	77099
H24_PIEDE-2	5	3001	5	326	5	3019	5	85074	3	75877
H24_PIEDE-1	5	2906	5	357	5	2928	5	85745	3	76469
H24_PIEDE+0	5	2837	5	376	5	2862	5	86338	3	76980
H24_PIEDE+1	5	2767	5	294	5	2782	5	87021	3	77481
H24_PIEDE+2	5	2707	5	231	5	2717	5	87703	3	77969
H24_PIEDE+3	5	2649	5	193	5	2656	5	88315	3	78388
H27_PIEDE-2	5	2876	5	200	3	2793	5	86946	3	77362
H27_PIEDE-1	5	2775	5	210	5	2783	5	87527	3	77881
H27_PIEDE+0	5	2721	5	165	5	2726	5	88175	3	78345
H27_PIEDE+1	5	2662	5	131	5	2666	5	88772	3	78780
H27_PIEDE+2	5	2611	5	65	5	2612	5	89447	3	79207
H27_PIEDE+3	5	2562	5	28	5	2562	5	90041	3	79577
H30_PIEDE-2	5	2883	5	118	5	2885	5	88617	3	78671
H30_PIEDE-1	5	2777	5	109	5	2780	5	89182	3	79134
H30_PIEDE+0	5	2711	5	47	5	2712	5	89795	3	79539
H30_PIEDE+1	5	2652	5	18	5	2652	5	90359	3	79923
H30_PIEDE+2	5	2602	5	37	5	2602	5	90975	3	80322
H30_PIEDE+3	5	2563	5	126	5	2566	5	91746	3	80608
H33_PIEDE-2	5	2826	14	1218	3	2759	5	90138	3	79710
H33_PIEDE-1	5	2692	14	1205	3	2616	5	90686	3	80168
H33_PIEDE+0	5	2594	14	1071	3	2519	5	91204	3	80604
H33_PIEDE+1	5	2546	14	1025	3	2473	5	91783	3	80978
H33_PIEDE+2	5	2505	14	1016	3	2435	5	92319	3	81325
H33_PIEDE+3	5	2474	5	19	5	2474	5	92901	3	81684
H36_PIEDE-2	5	2823	14	1011	3	2772	5	91757	3	80757
H36_PIEDE-1	5	2699	14	1060	3	2631	5	92266	3	81166
H36_PIEDE+0	5	2621	14	1010	3	2556	5	92741	3	81532
H36_PIEDE+1	5	2584	14	974	3	2523	5	93338	3	81866
H36_PIEDE+2	5	2545	5	104	5	2548	5	93887	3	82224
H36_PIEDE+3	5	2504	5	125	5	2508	5	94376	3	82552

```

+-----+
! Azioni massime per la verifica dei monconi trasmesse |
| al moncone stesso secondo gli assi ortogonali (daN) |
+-----+
    
```

	Schema	Fx	Schema	Fy	Schema	Ft	Schema	Fp	Schema	Fs
H12_PIEDE-2	16	11735	1	7166	16	13568	16	72673	1	62867
H12_PIEDE-1	16	11563	16	7223	16	13460	16	73945	1	64136
H12_PIEDE+0	16	11456	16	7305	16	13420	16	75112	1	65277
H12_PIEDE+1	16	11410	16	7435	16	13460	16	76266	1	66295
H12_PIEDE+2	16	11379	16	7561	16	13511	16	77275	1	67202
H12_PIEDE+3	16	11364	16	7696	16	13583	16	78467	1	68018
H15_PIEDE-2	16	11365	16	7096	16	13243	16	76085	1	66097
H15_PIEDE-1	16	11450	16	7294	16	13427	16	77070	1	67090
H15_PIEDE+0	16	11463	16	7412	16	13508	16	78046	1	67996
H15_PIEDE+1	16	11470	16	7536	16	13588	16	78951	1	68794
H15_PIEDE+2	16	11480	16	7656	16	13669	16	79792	1	69530
H15_PIEDE+3	16	11493	16	7778	16	13755	16	80803	1	70178
H18_PIEDE-2	16	11285	16	7635	16	13481	16	78391	1	68598
H18_PIEDE-1	16	11309	16	7781	16	13589	16	79233	1	69417
H18_PIEDE+0	16	11329	16	7922	16	13693	16	79982	1	70119
H18_PIEDE+1	16	11301	16	8003	16	13722	16	80796	1	70809
H18_PIEDE+2	16	11298	16	8091	16	13776	16	81620	1	71451
H18_PIEDE+3	16	11302	16	8183	16	13838	16	82444	1	72033
H21_PIEDE-2	16	11380	16	8000	16	13785	16	80703	1	70689
H21_PIEDE-1	16	11367	16	8103	16	13840	16	81426	1	71346
H21_PIEDE+0	16	11352	16	8182	16	13878	16	82153	1	71938
H21_PIEDE+1	16	11350	16	8260	16	13928	16	82921	1	72501
H21_PIEDE+2	16	11354	16	8340	16	13982	16	83557	1	73024
H21_PIEDE+3	16	11375	16	8434	16	14061	16	84403	1	73455
H24_PIEDE-2	16	11495	16	8012	16	13902	16	82740	1	72343
H24_PIEDE-1	16	11520	16	8143	16	14004	16	83385	1	72926
H24_PIEDE+0	16	11557	16	8261	16	14107	16	83957	1	73429
H24_PIEDE+1	16	11561	16	8324	16	14151	16	84619	1	73921
H24_PIEDE+2	16	11576	16	8395	16	14208	16	85280	1	74400
H24_PIEDE+3	16	11593	16	8476	16	14274	16	85873	1	74813
H27_PIEDE-2	16	11596	16	8305	16	14168	16	84547	1	73817
H27_PIEDE-1	16	11573	16	8360	16	14186	16	85108	1	74330
H27_PIEDE+0	16	11606	16	8442	16	14264	16	85736	1	74787
H27_PIEDE+1	16	11629	16	8525	16	14335	16	86316	1	75216
H27_PIEDE+2	16	11649	16	8591	16	14394	16	86971	1	75636
H27_PIEDE+3	16	11674	16	8668	16	14464	16	87549	1	76001
H30_PIEDE-2	16	11868	16	8498	16	14513	16	86165	1	75118
H30_PIEDE-1	16	11833	16	8590	16	14542	16	86712	1	75576
H30_PIEDE+0	16	11831	16	8659	16	14585	16	87308	1	75975
H30_PIEDE+1	16	11839	16	8734	16	14638	16	87856	1	76354
H30_PIEDE+2	16	11846	16	8788	16	14679	16	88456	1	76748
H30_PIEDE+3	16	11886	16	8873	16	14765	16	89208	1	77028
H33_PIEDE-2	16	11839	16	8981	16	14783	16	87634	1	76124
H33_PIEDE-1	16	11809	16	9045	16	14803	16	88167	1	76578
H33_PIEDE+0	16	11753	16	9006	16	14737	16	88670	1	77010
H33_PIEDE+1	16	11761	16	9049	16	14773	16	89234	1	77380
H33_PIEDE+2	16	11786	16	9116	16	14836	16	89756	1	77724
H33_PIEDE+3	16	11814	16	9162	16	14890	16	90324	1	78080
H36_PIEDE-2	16	11969	16	9077	16	14953	16	89208	1	77165
H36_PIEDE-1	16	11964	16	9177	16	15014	16	89700	1	77570
H36_PIEDE+0	16	11956	16	9194	16	15021	16	90166	1	77936
H36_PIEDE+1	16	11976	16	9244	16	15070	16	90748	1	78267
H36_PIEDE+2	16	11994	16	9283	16	15110	16	91284	1	78621
H36_PIEDE+3	16	12012	16	9339	16	15162	16	91761	1	78947


```

+-----+
! Azioni massime per la verifica dei monconi trasmesse |
| al moncone stesso secondo gli assi del montante (daN) |
+-----+
    
```

	Schema	Fx	Schema	Fy	Schema	Ft	Schema	Fp	Schema	Fs
H12_PIEDE-2	16	4104	1	188	16	4185	16	73470	1	63556
H12_PIEDE-1	16	3798	16	335	16	3897	16	74756	1	64840
H12_PIEDE+0	16	3569	16	379	16	3680	16	75936	1	65993
H12_PIEDE+1	16	3401	16	372	16	3510	16	77102	1	67022
H12_PIEDE+2	16	3264	16	354	16	3368	16	78122	1	67939
H12_PIEDE+3	16	3125	16	344	16	3225	16	79328	1	68764
H15_PIEDE-2	16	3376	16	693	16	3580	16	76919	1	66822
H15_PIEDE-1	16	3357	16	603	16	3527	16	77915	1	67825
H15_PIEDE+0	16	3267	16	589	16	3431	16	78902	1	68741
H15_PIEDE+1	16	3179	16	563	16	3334	16	79817	1	69548
H15_PIEDE+2	16	3101	16	533	16	3246	16	80667	1	70292
H15_PIEDE+3	16	3008	16	518	16	3148	16	81689	1	70947
H18_PIEDE-2	16	3054	16	414	16	3172	16	79250	1	69350
H18_PIEDE-1	16	2989	16	360	16	3091	16	80102	1	70178
H18_PIEDE+0	16	2931	16	299	16	3015	16	80859	1	70888
H18_PIEDE+1	16	2817	16	306	16	2903	16	81682	1	71586
H18_PIEDE+2	16	2728	16	305	16	2813	16	82515	1	72235
H18_PIEDE+3	16	2645	16	302	16	2729	16	83348	1	72823
H21_PIEDE-2	16	2906	16	299	16	2988	16	81588	1	71464
H21_PIEDE-1	16	2817	16	274	16	2892	16	82319	1	72128
H21_PIEDE+0	16	2725	16	273	16	2800	16	83054	1	72727
H21_PIEDE+1	16	2643	16	277	16	2718	16	83831	1	73296
H21_PIEDE+2	16	2580	16	266	16	2651	16	84473	1	73825
H21_PIEDE+3	16	2512	16	262	16	2582	16	85329	1	74260
H24_PIEDE-2	16	2807	16	506	16	2938	16	83647	1	73136
H24_PIEDE-1	16	2764	16	444	16	2876	16	84300	1	73725
H24_PIEDE+0	16	2741	16	388	16	2835	16	84878	1	74235
H24_PIEDE+1	16	2676	16	396	16	2772	16	85546	1	74732
H24_PIEDE+2	16	2621	16	397	16	2717	16	86215	1	75215
H24_PIEDE+3	16	2576	16	379	16	2667	16	86815	1	75634
H27_PIEDE-2	16	2718	16	408	16	2817	16	85475	1	74627
H27_PIEDE-1	16	2637	16	413	16	2737	16	86042	1	75145
H27_PIEDE+0	16	2603	16	399	16	2699	16	86676	1	75607
H27_PIEDE+1	16	2565	16	378	16	2654	16	87262	1	76040
H27_PIEDE+2	16	2516	16	382	16	2606	16	87925	1	76465
H27_PIEDE+3	16	2481	16	366	16	2566	16	88509	1	76835
H30_PIEDE-2	16	2820	16	390	16	2904	16	87110	1	75942
H30_PIEDE-1	16	2728	16	357	16	2805	16	87663	1	76405
H30_PIEDE+0	16	2664	16	352	16	2739	16	88265	1	76808
H30_PIEDE+1	16	2613	16	336	16	2685	16	88819	1	77192
H30_PIEDE+2	16	2557	16	345	16	2631	16	89426	1	77589
H30_PIEDE+3	16	2519	16	340	16	2591	16	90187	1	77873
H33_PIEDE-2	16	2636	16	67	16	2659	16	88595	1	76959
H33_PIEDE-1	16	2551	16	60	16	2572	16	89134	1	77418
H33_PIEDE+0	16	2442	16	153	16	2478	16	89643	1	77854
H33_PIEDE+1	16	2391	16	170	16	2429	16	90212	1	78229
H33_PIEDE+2	16	2361	16	159	16	2397	16	90741	1	78577
H33_PIEDE+3	16	2330	16	174	16	2368	16	91314	1	78936
H36_PIEDE-2	16	2602	16	140	16	2633	16	90186	1	78011
H36_PIEDE-1	16	2545	16	93	16	2569	16	90683	1	78421
H36_PIEDE+0	16	2488	16	126	16	2516	16	91155	1	78790
H36_PIEDE+1	16	2447	16	138	16	2477	16	91743	1	79125
H36_PIEDE+2	16	2408	16	156	16	2440	16	92285	1	79483
H36_PIEDE+3	16	2377	16	151	16	2408	16	92767	1	79813

ALLEGATO 6
RISULTATI DELLE ANALISI SISMICHE

+-----+							
TESTA DEL SOSTEGNO							
+-----+							
Nome Asta	TS_101	TS_102	TS_103	TS_104	TS_105	TS_106	
PROFILATO							
Ala (mm)	70	100	70	100	70	100	
Ala (mm)	70	100	70	100	70	100	
Spessore (mm)	6	8	6	7	6	8	
Sezione (cm ²)	8.10	15.50	8.10	13.70	8.10	15.50	
Materiale	FE510	FE510	FE510	FE510	FE510	FE510	
Lunghezza geometrica (m)	3.842	3.604	3.904	3.602	4.665	4.400	
Lunghezza libera (m)	1.339	1.272	1.359	1.272	1.257	1.191	
Raggio di Inerzia (cm)	MIN 1.370	MED 3.080	MIN 1.370	MED 3.100	MIN 1.370	MED 3.080	
Snellezza	97.7	41.3	99.2	41.0	91.7	38.7	
COMPRESSIONE							
Azione Assiale (daN)	1.	28565.	10.	19813.	32.	28528.	
Combinazione di carico	1	1	1	1	1	1	
Schema geometrico	1	1	1	1	1	1	
Sforzo di progetto (daN/cm ²)	1325.	2671.	1306.	2671.	1450.	2708.	
Sforzo effettivo (daN/cm ²)	0.	1843.	1.	1446.	4.	1840.	
TRAZIONE							
Azione Assiale (daN)	12686.	14399.	11314.	12537.	13260.	13623.	
Combinazione di carico	1	1	1	1	1	1	
Schema geometrico	1	1	1	1	1	1	
Sforzo di progetto (daN/cm ²)	3087.	3087.	3087.	3087.	3087.	3087.	
Sforzo effettivo (daN/cm ²)	1855.	1070.	1654.	1052.	1939.	1012.	
COLLEGAMENTO							
Numero Bulloni	3	4	3	3	3	4	
Diametro Bulloni (mm)	20	24	20	24	20	24	
TAGLIO							
Sforzo effettivo (daN/cm ²)	1346.	1579.	1200.	1460.	1407.	1576.	
RIFOLLAMENTO							
Sforzo di progetto (daN/cm ²)	7409.	7409.	7409.	7409.	7409.	7409.	
Sforzo effettivo (daN/cm ²)	3356.	3501.	2993.	3700.	3508.	3496.	

Nome Asta	MB_101	MB_102	MB_103	MB_104	MB_105	MB_106
PROFILATO						
Ala (mm)	110	60	60	60	60	60
Ala (mm)	110	60	60	60	60	60
Spessore (mm)	8	4	4	4	4	4
Sezione (cm2)	17.10	4.72	4.72	4.72	4.72	4.72
Materiale	FE510	FE360	FE360	FE360	FE360	FE360
Lunghezza geometrica (m)	1.391	0.998	0.998	1.781	1.781	1.781
Lunghezza libera (m)	0.695	0.998	0.998	0.890	0.890	0.890
Raggio di Inerzia (cm)	MIN 2.180	MIN 1.190	MIN 1.190	MIN 1.190	MIN 1.190	MIN 1.190
Snellezza	31.9	83.9	83.9	74.8	74.8	74.8
COMPRESSIONE						
Azione Assiale (daN)	5495.	3903.	3914.	3686.	3667.	3822.
Combinazione di carico	1	1	1	1	1	1
Schema geometrico	1	1	1	1	1	1
Sforzo di progetto (daN/cm2)	2830.	1347.	1347.	1472.	1472.	1472.
Sforzo effettivo (daN/cm2)	321.	827.	829.	781.	777.	810.
TRAZIONE						
Azione Assiale (daN)	5495.	3903.	3914.	3686.	3667.	3822.
Combinazione di carico	1	1	1	1	1	1
Schema geometrico	1	1	1	1	1	1
Sforzo di progetto (daN/cm2)	3087.	2044.	2044.	2044.	2044.	2044.
Sforzo effettivo (daN/cm2)	356.	966.	969.	913.	908.	946.
COLLEGAMENTO						
Numero Bulloni	1	2	2	2	2	2
Diametro Bulloni (mm)	20	16	16	16	16	16
TAGLIO						
Sforzo effettivo (daN/cm2)	1749.	971.	973.	917.	912.	950.
RIFOLLAMENTO						
Sforzo di progetto (daN/cm2)	7409.	4904.	4904.	4904.	4904.	4904.
Sforzo effettivo (daN/cm2)	3271.	2870.	2878.	2711.	2696.	2810.

Nome Asta	MB_107	MB_108	MB_109	MB_110	MB_111	MB_112
PROFILATO						
Ala (mm)	60	60	60	110	60	60
Ala (mm)	60	60	60	110	60	60
Spessore (mm)	4	4	4	8	4	4
Sezione (cm2)	4.72	4.72	4.72	17.10	4.72	4.72
Materiale	FE360	FE360	FE360	FE510	FE360	FE360
Lunghezza geometrica (m)	1.781	0.962	0.962	1.595	1.072	1.072
Lunghezza libera (m)	0.890	0.962	0.962	0.798	1.072	1.072
Raggio di Inerzia (cm)	MIN 1.190	MIN 1.190	MIN 1.190	MIN 2.180	MIN 1.190	MIN 1.190
Snellezza	74.8	80.8	80.8	36.6	90.1	90.1
COMPRESSIONE						
Azione Assiale (daN)	3677.	3104.	3673.	5533.	3708.	3686.
Combinazione di carico	1	1	1	1	1	1
Schema geometrico	1	1	1	1	1	1
Sforzo di progetto (daN/cm2)	1472.	1389.	1389.	2745.	1262.	1262.
Sforzo effettivo (daN/cm2)	779.	658.	778.	324.	786.	781.
TRAZIONE						
Azione Assiale (daN)	3677.	3104.	3673.	5533.	3708.	3686.
Combinazione di carico	1	1	1	1	1	1
Schema geometrico	1	1	1	1	1	1
Sforzo di progetto (daN/cm2)	2044.	2044.	2044.	3087.	2044.	2044.
Sforzo effettivo (daN/cm2)	910.	768.	909.	359.	918.	912.
COLLEGAMENTO						
Numero Bulloni	2	2	2	1	2	2
Diametro Bulloni (mm)	16	16	16	20	16	16
TAGLIO						
Sforzo effettivo (daN/cm2)	914.	772.	913.	1761.	922.	916.
RIFOLLAMENTO						
Sforzo di progetto (daN/cm2)	4904.	4904.	4904.	7409.	4904.	4904.
Sforzo effettivo (daN/cm2)	2703.	2282.	2701.	3293.	2727.	2710.

Nome Asta	MB_113	MB_114	MB_115	MB_116	MB_117	MB_118
PROFILATO						
Ala (mm)	60	60	60	60	60	60
Ala (mm)	60	60	60	60	60	60
Spessore (mm)	4	4	4	4	4	4
Sezione (cm2)	4.72	4.72	4.72	4.72	4.72	4.72
Materiale	FE360	FE360	FE360	FE360	FE360	FE360
Lunghezza geometrica (m)	1.945	1.945	1.945	1.945	1.037	1.037
Lunghezza libera (m)	0.972	0.972	0.972	0.972	1.037	1.037
Raggio di Inerzia (cm)	MIN 1.190	MIN 1.190	MIN 1.190	MIN 1.190	MIN 1.190	MIN 1.190
Snellezza	81.7	81.7	81.7	81.7	87.1	87.1
COMPRESSIONE						
Azione Assiale (daN)	3475.	3479.	3494.	3578.	3473.	3219.
Combinazione di carico	1	1	1	1	1	1
Schema geometrico	1	1	1	1	1	1
Sforzo di progetto (daN/cm2)	1375.	1375.	1375.	1375.	1305.	1305.
Sforzo effettivo (daN/cm2)	736.	737.	740.	758.	736.	682.
TRAZIONE						
Azione Assiale (daN)	3475.	3479.	3494.	3578.	3473.	3219.
Combinazione di carico	1	1	1	1	1	1
Schema geometrico	1	1	1	1	1	1
Sforzo di progetto (daN/cm2)	2044.	2044.	2044.	2044.	2044.	2044.
Sforzo effettivo (daN/cm2)	860.	861.	865.	886.	860.	797.
COLLEGAMENTO						
Numero Bulloni	2	2	2	2	2	2
Diametro Bulloni (mm)	16	16	16	16	16	16
TAGLIO						
Sforzo effettivo (daN/cm2)	864.	865.	869.	890.	864.	801.
RIFOLLAMENTO						
Sforzo di progetto (daN/cm2)	4904.	4904.	4904.	4904.	4904.	4904.
Sforzo effettivo (daN/cm2)	2555.	2558.	2569.	2631.	2553.	2367.

Nome Asta	MB_119	MB_120	MB_121	MB_122	MB_123	MB_124
PROFILATO						
Ala (mm)	110	60	60	60	60	60
Ala (mm)	110	60	60	60	60	60
Spessore (mm)	8	4	4	4	4	4
Sezione (cm2)	17.10	4.72	4.72	4.72	4.72	4.72
Materiale	FE510	FE360	FE360	FE360	FE360	FE360
Lunghezza geometrica (m)	1.800	1.125	1.125	2.074	2.074	2.074
Lunghezza libera (m)	0.900	1.125	1.125	1.037	1.037	1.037
Raggio di Inerzia (cm)	MIN 2.180	MIN 1.190	MIN 1.190	MIN 1.190	MIN 1.190	MIN 1.190
Snellezza	41.3	94.5	94.5	87.2	87.2	87.2
COMPRESSIONE						
Azione Assiale (daN)	5470.	3406.	3393.	3359.	3192.	3249.
Combinazione di carico	1	1	1	1	1	1
Schema geometrico	1	1	1	1	1	1
Sforzo di progetto (daN/cm2)	2671.	1192.	1192.	1305.	1305.	1305.
Sforzo effettivo (daN/cm2)	320.	722.	719.	712.	676.	688.
TRAZIONE						
Azione Assiale (daN)	5470.	3406.	3393.	3359.	3192.	3249.
Combinazione di carico	1	1	1	1	1	1
Schema geometrico	1	1	1	1	1	1
Sforzo di progetto (daN/cm2)	3087.	2044.	2044.	2044.	2044.	2044.
Sforzo effettivo (daN/cm2)	355.	843.	840.	831.	790.	804.
COLLEGAMENTO						
Numero Bulloni	1	2	2	2	2	2
Diametro Bulloni (mm)	20	16	16	16	16	16
TAGLIO						
Sforzo effettivo (daN/cm2)	1741.	847.	844.	835.	794.	808.
RIFOLLAMENTO						
Sforzo di progetto (daN/cm2)	7409.	4904.	4904.	4904.	4904.	4904.
Sforzo effettivo (daN/cm2)	3256.	2505.	2495.	2470.	2347.	2389.

Nome Asta	MB_125	MB_126	MB_127	MB_128	MB_129	MB_130
PROFILATO						
Ala (mm)	60	60	60	60	60	45
Ala (mm)	60	60	60	60	60	45
Spessore (mm)	4	4	4	4	4	4
Sezione (cm2)	4.72	4.72	4.72	4.72	4.72	3.49
Materiale	FE360	FE360	FE360	FE360	FE360	FE360
Lunghezza geometrica (m)	2.074	2.074	2.074	1.100	1.100	1.919
Lunghezza libera (m)	1.037	1.037	1.037	1.100	1.100	1.919
Raggio di Inerzia (cm)	MIN 1.190	MIN 1.190	MIN 1.190	MIN 1.190	MIN 1.190	MIN 0.878
Snellezza	87.2	87.2	87.2	92.4	92.4	218.6
COMPRESSIONE						
Azione Assiale (daN)	3419.	3437.	3227.	2863.	3354.	160.
Combinazione di carico	1	1	1	1	1	1
Schema geometrico	1	1	1	1	1	1
Sforzo di progetto (daN/cm2)	1305.	1305.	1305.	1234.	1234.	319.
Sforzo effettivo (daN/cm2)	724.	728.	684.	607.	711.	46.
TRAZIONE						
Azione Assiale (daN)	3419.	3437.	3227.	2863.	3354.	160.
Combinazione di carico	1	1	1	1	1	1
Schema geometrico	1	1	1	1	1	1
Sforzo di progetto (daN/cm2)	2044.	2044.	2044.	2044.	2044.	2044.
Sforzo effettivo (daN/cm2)	846.	851.	799.	709.	830.	57.
COLLEGAMENTO						
Numero Bulloni	2	2	2	2	2	1
Diametro Bulloni (mm)	16	16	16	16	16	16
TAGLIO						
Sforzo effettivo (daN/cm2)	850.	855.	802.	712.	834.	79.
RIFOLLAMENTO						
Sforzo di progetto (daN/cm2)	4904.	4904.	4904.	4904.	4904.	4904.
Sforzo effettivo (daN/cm2)	2514.	2527.	2373.	2105.	2466.	235.

Nome Asta	MB_131	MB_132	MB_133	MB_134	MB_135	MB_136
PROFILATO						
Ala (mm)	45	45	45	45	45	45
Ala (mm)	45	45	45	45	45	45
Spessore (mm)	4	4	4	4	4	4
Sezione (cm2)	3.49	3.49	3.49	3.49	3.49	3.49
Materiale	FE360	FE360	FE360	FE360	FE360	FE360
Lunghezza geometrica (m)	1.359	1.783	1.332	1.873	2.082	1.559
Lunghezza libera (m)	1.359	1.783	1.332	1.873	2.082	1.559
Raggio di Inerzia (cm)	MIN 0.878	MIN 0.878	MIN 0.878	MIN 0.878	MIN 0.878	MIN 0.878
Snellezza	154.8	203.0	151.7	213.4	237.1	177.6
COMPRESSIONE						
Azione Assiale (daN)	136.	266.	226.	344.	172.	160.
Combinazione di carico	1	1	1	1	1	1
Schema geometrico	1	1	1	1	1	1
Sforzo di progetto (daN/cm2)	588.	366.	607.	335.	276.	463.
Sforzo effettivo (daN/cm2)	39.	76.	65.	99.	49.	46.
TRAZIONE						
Azione Assiale (daN)	136.	266.	226.	344.	172.	160.
Combinazione di carico	1	1	1	1	1	1
Schema geometrico	1	1	1	1	1	1
Sforzo di progetto (daN/cm2)	2044.	2044.	2044.	2044.	2044.	2044.
Sforzo effettivo (daN/cm2)	49.	95.	80.	123.	61.	57.
COLLEGAMENTO						
Numero Bulloni	1	1	1	1	1	1
Diametro Bulloni (mm)	16	16	16	16	16	16
TAGLIO						
Sforzo effettivo (daN/cm2)	68.	132.	112.	171.	85.	80.
RIFOLLAMENTO						
Sforzo di progetto (daN/cm2)	4904.	4904.	4904.	4904.	4904.	4904.
Sforzo effettivo (daN/cm2)	200.	391.	332.	506.	253.	236.

Nome Asta	MB_137	MB_138	MB_139	MB_140	MB_141	MB_142
PROFILATO						
Ala (mm)	45	45	45	45	45	45
Ala (mm)	45	45	45	45	45	45
Spessore (mm)	4	4	4	4	4	4
Sezione (cm2)	3.49	3.49	3.49	3.49	3.49	3.49
Materiale	FE360	FE360	FE360	FE360	FE360	FE360
Lunghezza geometrica (m)	1.947	1.528	2.030	2.179	1.772	2.065
Lunghezza libera (m)	1.947	1.528	2.030	2.179	1.772	2.065
Raggio di Inerzia (cm)	MIN 0.878	MIN 0.878	MIN 0.878	MIN 0.878	MIN 0.878	MIN 0.878
Snellezza	221.7	174.0	231.3	248.1	201.8	235.2
COMPRESSIONE						
Azione Assiale (daN)	249.	209.	304.	138.	127.	225.
Combinazione di carico	1	1	1	1	1	1
Schema geometrico	1	1	1	1	1	1
Sforzo di progetto (daN/cm2)	311.	482.	289.	253.	369.	280.
Sforzo effettivo (daN/cm2)	71.	60.	87.	40.	37.	64.
TRAZIONE						
Azione Assiale (daN)	249.	209.	304.	138.	127.	225.
Combinazione di carico	1	1	1	1	1	1
Schema geometrico	1	1	1	1	1	1
Sforzo di progetto (daN/cm2)	2044.	2044.	2044.	2044.	2044.	2044.
Sforzo effettivo (daN/cm2)	89.	75.	108.	49.	45.	80.
COLLEGAMENTO						
Numero Bulloni	1	1	1	1	1	1
Diametro Bulloni (mm)	16	16	16	16	16	16
TAGLIO						
Sforzo effettivo (daN/cm2)	124.	104.	151.	69.	63.	112.
RIFOLLAMENTO						
Sforzo di progetto (daN/cm2)	4904.	4904.	4904.	4904.	4904.	4904.
Sforzo effettivo (daN/cm2)	366.	308.	447.	203.	187.	331.

Nome Asta	MB_143	MB_144	MB_145	MB_146
PROFILATO				
Ala (mm)	45	45	45	45
Ala (mm)	45	45	45	45
Spessore (mm)	4	4	4	4
Sezione (cm2)	3.49	3.49	3.49	3.49
Materiale	FE360	FE360	FE360	FE360
Lunghezza geometrica (m)	1.748	2.044	1.723	2.121
Lunghezza libera (m)	1.748	2.044	1.723	2.121
Raggio di Inerzia (cm)	MIN 0.878	MIN 0.878	MIN 0.878	MIN 0.878
Snellezza	199.0	232.8	196.2	241.6
COMPRESSIONE				
Azione Assiale (daN)	202.	216.	207.	315.
Combinazione di carico	1	1	1	1
Schema geometrico	1	1	1	1
Sforzo di progetto (daN/cm2)	379.	284.	390.	265.
Sforzo effettivo (daN/cm2)	58.	62.	59.	90.
TRAZIONE				
Azione Assiale (daN)	202.	216.	207.	315.
Combinazione di carico	1	1	1	1
Schema geometrico	1	1	1	1
Sforzo di progetto (daN/cm2)	2044.	2044.	2044.	2044.
Sforzo effettivo (daN/cm2)	72.	77.	74.	112.
COLLEGAMENTO				
Numero Bulloni	1	1	1	1
Diametro Bulloni (mm)	16	16	16	16
TAGLIO				
Sforzo effettivo (daN/cm2)	100.	107.	103.	157.
RIFOLLAMENTO				
Sforzo di progetto (daN/cm2)	4904.	4904.	4904.	4904.
Sforzo effettivo (daN/cm2)	297.	318.	305.	464.

Nome Asta	MT_101	MT_102	MT_103	MT_104	MT_105	MT_106
PROFILATO						
Ala (mm)	45	45	45	45	45	45
Ala (mm)	45	45	45	45	45	45
Spessore (mm)	4	4	4	4	4	4
Sezione (cm2)	3.49	3.49	3.49	3.49	3.49	3.49
Materiale	FE360	FE360	FE360	FE360	FE360	FE360
Lunghezza geometrica (m)	0.418	1.187	0.784	1.452	0.478	1.209
Lunghezza libera (m)	0.418	1.187	0.784	1.452	0.478	1.209
Raggio di Inerzia (cm)	MIN 0.878	MIN 0.878	MIN 0.878	MIN 0.878	MIN 0.878	MIN 0.878
Snellezza	47.7	135.2	89.3	165.3	54.4	137.7
COMPRESSIONE						
Azione Assiale (daN)	412.	755.	170.	205.	283.	469.
Combinazione di carico	1	1	1	1	1	1
Schema geometrico	1	1	1	1	1	1
Sforzo di progetto (daN/cm2)	1792.	737.	1276.	528.	1730.	712.
Sforzo effettivo (daN/cm2)	118.	216.	49.	59.	81.	134.
TRAZIONE						
Azione Assiale (daN)	412.	755.	170.	205.	283.	469.
Combinazione di carico	1	1	1	1	1	1
Schema geometrico	1	1	1	1	1	1
Sforzo di progetto (daN/cm2)	2044.	2044.	2044.	2044.	2044.	2044.
Sforzo effettivo (daN/cm2)	146.	269.	61.	73.	101.	167.
COLLEGAMENTO						
Numero Bulloni	1	1	1	1	1	1
Diametro Bulloni (mm)	16	16	16	16	16	16
TAGLIO						
Sforzo effettivo (daN/cm2)	205.	376.	85.	102.	141.	233.
RIFOLLAMENTO						
Sforzo di progetto (daN/cm2)	4904.	4904.	4904.	4904.	4904.	4904.
Sforzo effettivo (daN/cm2)	605.	1111.	251.	302.	416.	689.

Nome Asta	MT_107	MT_108	MT_109	MT_110	MT_111	MT_112
PROFILATO						
Ala (mm)	45	45	45	45	45	45
Ala (mm)	45	45	45	45	45	45
Spessore (mm)	4	4	4	4	4	4
Sezione (cm2)	3.49	3.49	3.49	3.49	3.49	3.49
Materiale	FE360	FE360	FE360	FE360	FE360	FE360
Lunghezza geometrica (m)	0.895	1.513	0.372	1.096	0.694	1.243
Lunghezza libera (m)	0.895	1.513	0.372	1.096	0.694	1.243
Raggio di Inerzia (cm)	MIN 0.878	MIN 0.878	MIN 0.878	MIN 0.878	MIN 0.878	MIN 0.878
Snellezza	102.0	172.3	42.4	124.8	79.1	141.6
COMPRESSIONE						
Azione Assiale (daN)	151.	164.	401.	803.	205.	206.
Combinazione di carico	1	1	1	1	1	1
Schema geometrico	1	1	1	1	1	1
Sforzo di progetto (daN/cm2)	1098.	491.	1850.	830.	1417.	680.
Sforzo effettivo (daN/cm2)	43.	47.	115.	230.	59.	59.
TRAZIONE						
Azione Assiale (daN)	151.	164.	401.	803.	205.	206.
Combinazione di carico	1	1	1	1	1	1
Schema geometrico	1	1	1	1	1	1
Sforzo di progetto (daN/cm2)	2044.	2044.	2044.	2044.	2044.	2044.
Sforzo effettivo (daN/cm2)	54.	59.	143.	286.	73.	73.
COLLEGAMENTO						
Numero Bulloni	1	1	1	1	1	1
Diametro Bulloni (mm)	16	16	16	16	16	16
TAGLIO						
Sforzo effettivo (daN/cm2)	75.	82.	199.	399.	102.	103.
RIFOLLAMENTO						
Sforzo di progetto (daN/cm2)	4904.	4904.	4904.	4904.	4904.	4904.
Sforzo effettivo (daN/cm2)	222.	242.	590.	1180.	301.	304.

Nome Asta	MT_113	MT_114
PROFILATO		
Ala (mm)	45	45
Ala (mm)	45	45
Spessore (mm)	4	4
Sezione (cm ²)	3.49	3.49
Materiale	FE360	FE360
Lunghezza geometrica (m)	1.016	1.532
Lunghezza libera (m)	1.016	1.532
Raggio di Inerzia (cm)	MIN 0.878	MIN 0.878
Snellezza	115.7	174.5
COMPRESSIONE		
Azione Assiale (daN)	180.	203.
Combinazione di carico	1	1
Schema geometrico	1	1
Sforzo di progetto (daN/cm ²)	926.	477.
Sforzo effettivo (daN/cm ²)	51.	58.
TRAZIONE		
Azione Assiale (daN)	180.	203.
Combinazione di carico	1	1
Schema geometrico	1	1
Sforzo di progetto (daN/cm ²)	2044.	2044.
Sforzo effettivo (daN/cm ²)	64.	72.
COLLEGAMENTO		
Numero Bulloni	1	1
Diametro Bulloni (mm)	16	16
TAGLIO		
Sforzo effettivo (daN/cm ²)	89.	101.
RIFOLLAMENTO		
Sforzo di progetto (daN/cm ²)	4904.	4904.
Sforzo effettivo (daN/cm ²)	264.	298.

Nome Asta	CR_1	CR_2	CR_3	CR_4	CR_5	CR_6
PROFILATO						
Ala (mm)	50	50	50	50	60	60
Ala (mm)	50	50	50	50	60	60
Spessore (mm)	4	4	4	4	4	4
Sezione (cm2)	3.90	3.90	3.90	3.90	4.72	4.72
Materiale	FE510	FE510	FE510	FE510	FE510	FE510
Lunghezza geometrica (m)	0.984	1.391	1.128	1.595	1.273	1.800
Lunghezza libera (m)	0.984	1.391	1.128	1.595	1.273	1.800
Raggio di Inerzia (cm)	MIN 0.980	MIN 0.980	MIN 0.980	MIN 0.980	MIN 1.190	MIN 1.190
Snellezza	100.4	141.9	115.1	162.8	107.0	151.3
COMPRESSIONE						
Azione Assiale (daN)	3815.	102.	1630.	35.	4264.	108.
Combinazione di carico	1	1	1	1	1	1
Schema geometrico	1	1	1	1	1	1
Sforzo di progetto (daN/cm2)	1286.	724.	1034.	566.	1160.	649.
Sforzo effettivo (daN/cm2)	978.	26.	418.	9.	903.	23.
TRAZIONE						
Azione Assiale (daN)	3815.	102.	1630.	35.	4264.	108.
Combinazione di carico	1	1	1	1	1	1
Schema geometrico	1	1	1	1	1	1
Sforzo di progetto (daN/cm2)	3087.	3087.	3087.	3087.	3087.	3087.
Sforzo effettivo (daN/cm2)	1185.	32.	506.	11.	1055.	27.
COLLEGAMENTO						
Numero Bulloni	2	2	2	2	2	2
Diametro Bulloni (mm)	16	16	16	16	16	16
TAGLIO						
Sforzo effettivo (daN/cm2)	949.	25.	405.	9.	1060.	27.
RIFOLLAMENTO						
Sforzo di progetto (daN/cm2)	7409.	7409.	7409.	7409.	7409.	7409.
Sforzo effettivo (daN/cm2)	2805.	75.	1198.	26.	3135.	80.

+-----+-----+-----+-----+-----+-----+							
Rompitratta del Cimino - Rompitrattra trasv. CT - Long. CL							
+-----+-----+-----+-----+-----+-----+							
Nome Asta	CT_1	CT_2	CT_3	CT_4	CT_5	CT_6	
PROFILATO							
Ala (mm)	45	45	45	45	45	45	
Ala (mm)	45	45	45	45	45	45	
Spessore (mm)	4	4	4	4	4	4	
Sezione (cm2)	3.49	3.49	3.49	3.49	3.49	3.49	
Materiale	FE360	FE360	FE360	FE360	FE360	FE360	
Lunghezza geometrica (m)	0.716	0.785	1.089	1.211	1.351	1.504	
Lunghezza libera (m)	0.716	0.785	1.089	1.211	1.351	1.504	
Raggio di Inerzia (cm)	MIN 0.878	MIN 0.878	MIN 0.878	MIN 0.878	MIN 0.878	MIN 0.878	
Snellezza	81.6	89.5	124.1	137.9	153.9	171.3	
COMPRESSIONE							
Azione Assiale (daN)	345.	229.	177.	158.	141.	158.	
Combinazione di carico	1	1	1	1	1	1	
Schema geometrico	1	1	1	1	1	1	
Sforzo di progetto (daN/cm2)	1375.	1276.	840.	712.	594.	497.	
Sforzo effettivo (daN/cm2)	99.	66.	51.	45.	41.	45.	
TRAZIONE							
Azione Assiale (daN)	345.	229.	177.	158.	141.	158.	
Combinazione di carico	1	1	1	1	1	1	
Schema geometrico	1	1	1	1	1	1	
Sforzo di progetto (daN/cm2)	2044.	2044.	2044.	2044.	2044.	2044.	
Sforzo effettivo (daN/cm2)	123.	82.	63.	56.	50.	56.	
COLLEGAMENTO							
Numero Bulloni	1	1	1	1	1	1	
Diametro Bulloni (mm)	16	16	16	16	16	16	
TAGLIO							
Sforzo effettivo (daN/cm2)	171.	114.	88.	79.	70.	78.	
RIFOLLAMENTO							
Sforzo di progetto (daN/cm2)	4904.	4904.	4904.	4904.	4904.	4904.	
Sforzo effettivo (daN/cm2)	507.	337.	260.	232.	208.	232.	

Nome Asta	CL_1	CL_2	CL_3	CL_4	CL_5	CL_6
PROFILATO						
Ala (mm)	45	45	45	45	45	45
Ala (mm)	45	45	45	45	45	45
Spessore (mm)	4	4	4	4	4	4
Sezione (cm2)	3.49	3.49	3.49	3.49	3.49	3.49
Materiale	FE360	FE360	FE360	FE360	FE360	FE360
Lunghezza geometrica (m)	0.716	0.785	1.089	1.211	1.351	1.504
Lunghezza libera (m)	0.716	0.785	1.089	1.211	1.351	1.504
Raggio di Inerzia (cm)	MIN 0.878	MIN 0.878	MIN 0.878	MIN 0.878	MIN 0.878	MIN 0.878
Snellezza	81.6	89.5	124.1	137.9	153.9	171.3
COMPRESSIONE						
Azione Assiale (daN)	246.	345.	213.	109.	119.	151.
Combinazione di carico	1	1	1	1	1	1
Schema geometrico	1	1	1	1	1	1
Sforzo di progetto (daN/cm2)	1375.	1276.	840.	712.	594.	497.
Sforzo effettivo (daN/cm2)	70.	99.	61.	31.	34.	43.
TRAZIONE						
Azione Assiale (daN)	246.	345.	213.	109.	119.	151.
Combinazione di carico	1	1	1	1	1	1
Schema geometrico	1	1	1	1	1	1
Sforzo di progetto (daN/cm2)	2044.	2044.	2044.	2044.	2044.	2044.
Sforzo effettivo (daN/cm2)	87.	123.	76.	39.	42.	54.
COLLEGAMENTO						
Numero Bulloni	1	1	1	1	1	1
Diametro Bulloni (mm)	16	16	16	16	16	16
TAGLIO						
Sforzo effettivo (daN/cm2)	122.	171.	106.	54.	59.	75.
RIFOLLAMENTO						
Sforzo di progetto (daN/cm2)	4904.	4904.	4904.	4904.	4904.	4904.
Sforzo effettivo (daN/cm2)	361.	507.	313.	160.	175.	223.

+-----+ Riquadri - trasversali RT - Longitudinali RL +-----+							
Nome Asta	RT_2	RT_6	RT_10	RT_104	RT_108	RT_112	
PROFILATO							
Ala (mm)	75	70	70	100	100	100	
Ala (mm)	75	70	70	100	100	100	
Spessore (mm)	5	6	6	8	7	8	
Sezione (cm2)	7.36	8.10	8.10	15.50	13.70	15.50	
Materiale	FE510	FE510	FE510	FE510	FE510	FE510	
Lunghezza geometrica (m)	1.300	0.746	0.847	1.391	1.595	1.800	
Lunghezza libera (m)	1.300	0.746	0.847	0.695	0.798	0.900	
Raggio di Inerzia (cm)	MED 2.310	MIN 1.370	MIN 1.370	MIN 1.970	MIN 1.980	MIN 1.970	
Snellezza	56.3	54.5	61.9	35.3	40.3	45.7	
COMPRESSIONE							
Azione Assiale (daN)	1275.	467.	778.	26043.	17749.	23427.	
Combinazione di carico	1	1	1	1	1	1	
Schema geometrico	1	1	1	1	1	1	
Sforzo di progetto (daN/cm2)	2348.	2396.	2199.	2780.	2690.	2572.	
Sforzo effettivo (daN/cm2)	173.	58.	96.	1680.	1296.	1511.	
TRAZIONE							
Azione Assiale (daN)	12197.	10038.	11205.	12955.	10966.	12002.	
Combinazione di carico	1	1	1	1	1	1	
Schema geometrico	1	1	1	1	1	1	
Sforzo di progetto (daN/cm2)	3087.	3087.	3087.	3087.	3087.	3087.	
Sforzo effettivo (daN/cm2)	2004.	1468.	1638.	962.	920.	892.	
COLLEGAMENTO							
Numero Bulloni	2	3	3	4	3	4	
Diametro Bulloni (mm)	24	20	20	24	24	24	
TAGLIO							
Sforzo effettivo (daN/cm2)	1348.	1065.	1189.	1439.	1308.	1295.	
RIFOLLAMENTO							
Sforzo di progetto (daN/cm2)	7409.	7409.	7409.	7409.	7409.	7409.	
Sforzo effettivo (daN/cm2)	4783.	2656.	2964.	3191.	3315.	2871.	

Nome Asta	RL_2	RL_4	RL_6	RL_8	RL_10	RL_12
PROFILATO						
Ala (mm)	70	60	55	60	65	60
Ala (mm)	70	60	55	60	65	60
Spessore (mm)	5	4	4	4	5	4
Sezione (cm2)	6.84	4.72	4.26	4.72	6.31	4.72
Materiale	FE510	FE510	FE510	FE510	FE510	FE510
Lunghezza geometrica (m)	1.300	1.391	1.492	1.595	1.695	1.800
Lunghezza libera (m)	1.300	1.391	1.492	1.595	1.695	0.900
Raggio di Inerzia (cm)	MIN 1.380	MED 1.840	MIN 1.090	MED 1.840	MIN 1.290	MED 1.840
Snellezza	94.2	75.6	136.8	86.7	131.4	48.9
COMPRESSIONE						
Azione Assiale (daN)	405.	4592.	325.	2526.	511.	5424.
Combinazione di carico	1	1	1	1	1	1
Schema geometrico	1	1	1	1	1	1
Sforzo di progetto (daN/cm2)	1407.	1835.	770.	1563.	832.	2508.
Sforzo effettivo (daN/cm2)	59.	973.	76.	535.	81.	1149.
TRAZIONE						
Azione Assiale (daN)	730.	4598.	897.	4301.	1303.	5124.
Combinazione di carico	1	1	1	1	1	1
Schema geometrico	1	1	1	1	1	1
Sforzo di progetto (daN/cm2)	3087.	3087.	3087.	3087.	3087.	3087.
Sforzo effettivo (daN/cm2)	131.	1185.	262.	1108.	239.	1268.
COLLEGAMENTO						
Numero Bulloni	2	2	2	2	2	2
Diametro Bulloni (mm)	24	20	20	20	16	16
TAGLIO						
Sforzo effettivo (daN/cm2)	81.	732.	143.	685.	324.	1349.
RIFOLLAMENTO						
Sforzo di progetto (daN/cm2)	7409.	7409.	7409.	7409.	7409.	7409.
Sforzo effettivo (daN/cm2)	286.	2737.	534.	2560.	767.	3988.

+-----+ M O N T A N T I +-----+							
Nome Asta	MO_L1_L2	MO_L2_L8	MO_L8_L12	MO_L12_L18	MO_L18_L24	MO_L24_L29	
PROFILATO							
Ala (mm)	90	120	130	150	150	150	
Ala (mm)	90	120	130	150	150	150	
Spessore (mm)	7	9	12	14	16	16	
Sezione (cm2)	12.20	21.00	30.00	40.30	45.70	45.70	
Materiale	FE510	FE510	FE510	FE510	FE510	FE510	
Lunghezza geometrica (m)	5.971	3.906	2.704	4.549	5.257	5.257	
Lunghezza libera (m)	1.504	1.374	1.392	1.617	1.820	2.224	
Raggio di Inerzia (cm)	MED 2.750	MED 3.700	MED 3.970	MED 4.580	MED 4.560	MED 4.560	
Snellezza	54.7	37.1	35.1	35.3	39.9	48.8	
COMPRESSIONE							
Azione Assiale (daN)	16208.	39992.	47429.	58631.	68498.	75936.	
Combinazione di carico	1	1	1	1	1	1	
Schema geometrico	1	1	1	1	1	1	
Sforzo di progetto (daN/cm2)	2372.	2745.	2780.	2780.	2690.	2508.	
Sforzo effettivo (daN/cm2)	1329.	1904.	1581.	1455.	1499.	1662.	
TRAZIONE							
Azione Assiale (daN)	14209.	23947.	37231.	54368.	61804.	65676.	
Combinazione di carico	1	1	1	1	1	1	
Schema geometrico	1	1	1	1	1	1	
Sforzo di progetto (daN/cm2)	3087.	3087.	3087.	3087.	3087.	3087.	
Sforzo effettivo (daN/cm2)	1364.	1280.	1382.	1640.	1646.	1750.	
COLLEGAMENTO							
Numero Bulloni	4	6	8	12	12	12	
Diametro Bulloni (mm)	24	24	24	24	24	24	
TAGLIO							
Sforzo effettivo (daN/cm2)	896.	1473.	1311.	1080.	1262.	1399.	
RIFOLLAMENTO							
Sforzo di progetto (daN/cm2)	7409.	7409.	7409.	7409.	7409.	7409.	
Sforzo effettivo (daN/cm2)	2270.	2904.	3875.	2737.	2798.	3102.	

Nome Asta	MO_L29_L34	MO_L34_L38	MO_L38_L43
PROFILATO			
Ala (mm)	150	180	180
Ala (mm)	150	180	180
Spessore (mm)	18	16	16
Sezione (cm ²)	51.00	55.40	55.40
Materiale	FE510	FE510	FE510
Lunghezza geometrica (m)	5.864	5.156	6.976
Lunghezza libera (m)	2.426	2.628	2.831
Raggio di Inerzia (cm)	MED 4.540	MED 5.510	MED 5.510
Snellezza	53.4	47.7	51.4
COMPRESSIONE			
Azione Assiale (daN)	79763.	82745.	86122.
Combinazione di carico	1	1	1
Schema geometrico	1	1	1
Sforzo di progetto (daN/cm ²)	2419.	2530.	2464.
Sforzo effettivo (daN/cm ²)	1564.	1494.	1555.
TRAZIONE			
Azione Assiale (daN)	69446.	71609.	72585.
Combinazione di carico	1	1	1
Schema geometrico	1	1	1
Sforzo di progetto (daN/cm ²)	3087.	3087.	3087.
Sforzo effettivo (daN/cm ²)	1661.	1516.	1536.
COLLEGAMENTO			
Numero Bulloni	12	12	12
Diametro Bulloni (mm)	24	24	24
TAGLIO			
Sforzo effettivo (daN/cm ²)	1469.	1524.	1586.
RIFOLLAMENTO			
Sforzo di progetto (daN/cm ²)	7409.	7409.	7409.
Sforzo effettivo (daN/cm ²)	2896.	3380.	3518.

+-----+ TRALICCI FACCIA TRASVERSALE +-----+							
Nome Asta	TT_L2_L3	TT_L3_L4	TT_L4_L5	TT_L5_L7	TT_L7_L8	TT_L8_L9	
PROFILATO							
Ala (mm)	65	60	70	90	80	60	
Ala (mm)	65	60	70	90	80	60	
Spessore (mm)	4	4	5	6	6	5	
Sezione (cm2)	5.13	4.72	6.84	10.45	9.35	5.81	
Materiale	FE510	FE510	FE510	FE510	FE510	FE510	
Lunghezza geometrica (m)	0.902	0.902	2.174	2.012	1.042	1.048	
Lunghezza libera (m)	0.902	0.902	0.970	1.041	1.042	1.048	
Raggio di Inerzia (cm)	MIN 1.300	MIN 1.190	MIN 1.380	MIN 1.770	MIN 1.580	MIN 1.180	
Snellezza	69.4	75.8	70.3	58.8	65.9	88.9	
COMPRESSIONE							
Azione Assiale (daN)	7406.	6469.	8689.	16464.	14416.	3897.	
Combinazione di carico	1	1	1	1	1	1	
Schema geometrico	1	1	1	1	1	1	
Sforzo di progetto (daN/cm2)	2018.	1835.	1991.	2275.	2096.	1517.	
Sforzo effettivo (daN/cm2)	1444.	1370.	1270.	1576.	1542.	671.	
TRAZIONE							
Azione Assiale (daN)	7406.	6469.	8689.	16464.	14416.	3897.	
Combinazione di carico	1	1	1	1	1	1	
Schema geometrico	1	1	1	1	1	1	
Sforzo di progetto (daN/cm2)	3087.	3087.	3087.	3087.	3087.	3087.	
Sforzo effettivo (daN/cm2)	1664.	1601.	1501.	1792.	1782.	819.	
COLLEGAMENTO							
Numero Bulloni	2	2	2	3	3	2	
Diametro Bulloni (mm)	16	16	20	20	20	20	
TAGLIO							
Sforzo effettivo (daN/cm2)	1842.	1609.	1383.	1747.	1530.	620.	
RIFOLLAMENTO							
Sforzo di progetto (daN/cm2)	7409.	7409.	7409.	7409.	7409.	7409.	
Sforzo effettivo (daN/cm2)	5445.	4756.	4138.	4356.	3814.	1856.	

Nome Asta	TT_L9_L11	TT_L11_L12	TT_L12_L14	TT_L12_L16	TT_L14_L18	TT_L16_L20
PROFILATO						
Ala (mm)	75	75	65	65	65	65
Ala (mm)	75	75	65	65	65	65
Spessore (mm)	5	5	4	5	4	4
Sezione (cm2)	7.36	7.36	5.13	6.31	5.13	5.13
Materiale	FE510	FE510	FE510	FE510	FE510	FE510
Lunghezza geometrica (m)	1.120	1.747	1.754	3.596	3.946	4.313
Lunghezza libera (m)	1.117	1.120	0.989	1.093	1.185	1.294
Raggio di Inerzia (cm)	MIN 1.490	MIN 1.490	MIN 1.300	MIN 1.290	MIN 1.300	MIN 1.300
Snellezza	75.0	75.1	76.1	84.8	91.2	99.5
COMPRESSIONE						
Azione Assiale (daN)	6055.	5752.	5292.	7392.	4596.	4645.
Combinazione di carico	1	1	1	1	1	1
Schema geometrico	1	1	1	1	1	1
Sforzo di progetto (daN/cm2)	1861.	1861.	1835.	1610.	1472.	1286.
Sforzo effettivo (daN/cm2)	823.	781.	1032.	1172.	896.	905.
TRAZIONE						
Azione Assiale (daN)	6055.	5752.	5292.	7392.	4596.	4645.
Combinazione di carico	1	1	1	1	1	1
Schema geometrico	1	1	1	1	1	1
Sforzo di progetto (daN/cm2)	3087.	3087.	3087.	3087.	3087.	3087.
Sforzo effettivo (daN/cm2)	960.	911.	1189.	1354.	1033.	1044.
COLLEGAMENTO						
Numero Bulloni	2	2	2	3	2	2
Diametro Bulloni (mm)	20	20	16	16	16	16
TAGLIO						
Sforzo effettivo (daN/cm2)	964.	915.	1316.	1226.	1143.	1155.
RIFOLLAMENTO						
Sforzo di progetto (daN/cm2)	7409.	7409.	7409.	7409.	7409.	7409.
Sforzo effettivo (daN/cm2)	2883.	2739.	3891.	2899.	3379.	3415.

Nome Asta	TT_L18_L22	TT_L20_L24	TT_L22_L26	TT_L24_L28	TT_L26_L30	TT_L28_L32
PROFILATO						
Ala (mm)	65	65	65	65	65	65
Ala (mm)	65	65	65	65	65	65
Spessore (mm)	4	4	4	4	4	5
Sezione (cm2)	5.13	5.13	5.13	5.13	5.13	6.31
Materiale	FE510	FE510	FE510	FE510	FE510	FE510
Lunghezza geometrica (m)	4.616	4.942	5.430	5.934	6.393	6.871
Lunghezza libera (m)	1.329	1.419	1.593	1.708	1.828	1.953
Raggio di Inerzia (cm)	MIN 1.300	MIN 1.300	MIN 1.300	MIN 1.300	MIN 1.300	MIN 1.290
Snellezza	102.2	109.2	122.5	131.3	140.6	151.4
COMPRESSIONE						
Azione Assiale (daN)	3526.	3189.	2715.	2502.	2213.	1974.
Combinazione di carico	1	1	1	1	1	1
Schema geometrico	1	1	1	1	1	1
Sforzo di progetto (daN/cm2)	1249.	1127.	926.	832.	733.	649.
Sforzo effettivo (daN/cm2)	687.	622.	529.	488.	431.	313.
TRAZIONE						
Azione Assiale (daN)	3526.	3189.	2715.	2502.	2213.	1974.
Combinazione di carico	1	1	1	1	1	1
Schema geometrico	1	1	1	1	1	1
Sforzo di progetto (daN/cm2)	3087.	3087.	3087.	3087.	3087.	3087.
Sforzo effettivo (daN/cm2)	792.	717.	610.	562.	497.	362.
COLLEGAMENTO						
Numero Bulloni	2	2	2	1	1	1
Diametro Bulloni (mm)	16	16	16	16	16	16
TAGLIO						
Sforzo effettivo (daN/cm2)	877.	793.	675.	1245.	1101.	982.
RIFOLLAMENTO						
Sforzo di progetto (daN/cm2)	7409.	7409.	7409.	7409.	7409.	7409.
Sforzo effettivo (daN/cm2)	2593.	2345.	1996.	3680.	3254.	2322.

Nome Asta	TT_L30_L34	TT_L32_L36	TT_L34_L38	TT_L36_L40	TT_L38_L42	TT_L40_L43
PROFILATO						
Ala (mm)	65	65	65	70	70	70
Ala (mm)	65	65	65	70	70	70
Spessore (mm)	5	5	5	5	5	5
Sezione (cm2)	6.31	6.31	6.31	6.84	6.84	6.84
Materiale	FE510	FE360	FE360	FE360	FE360	FE360
Lunghezza geometrica (m)	7.369	7.886	8.423	8.981	9.558	7.386
Lunghezza libera (m)	2.083	2.218	2.359	2.504	2.633	2.642
Raggio di Inerzia (cm)	MIN 1.290	MIN 1.290	MIN 1.290	MIN 1.380	MIN 1.380	MIN 1.380
Snellezza	161.5	172.0	182.8	181.5	190.8	191.4
COMPRESSIONE						
Azione Assiale (daN)	1866.	1739.	1596.	1473.	1481.	1418.
Combinazione di carico	1	1	1	1	1	1
Schema geometrico	1	1	1	1	1	1
Sforzo di progetto (daN/cm2)	579.	491.	441.	449.	408.	408.
Sforzo effettivo (daN/cm2)	296.	276.	253.	215.	217.	207.
TRAZIONE						
Azione Assiale (daN)	1866.	1739.	1596.	1473.	1481.	1418.
Combinazione di carico	1	1	1	1	1	1
Schema geometrico	1	1	1	1	1	1
Sforzo di progetto (daN/cm2)	3087.	2044.	2044.	2044.	2044.	2044.
Sforzo effettivo (daN/cm2)	342.	319.	292.	246.	247.	237.
COLLEGAMENTO						
Numero Bulloni	1	1	1	1	1	1
Diametro Bulloni (mm)	16	16	16	16	16	16
TAGLIO						
Sforzo effettivo (daN/cm2)	928.	865.	794.	733.	737.	705.
RIFOLLAMENTO						
Sforzo di progetto (daN/cm2)	7409.	4904.	4904.	4904.	4904.	4904.
Sforzo effettivo (daN/cm2)	2196.	2046.	1878.	1733.	1743.	1668.

Nome Asta	TT_L42_L43
PROFILATO	
Ala (mm)	65
Ala (mm)	65
Spessore (mm)	5
Sezione (cm ²)	6.31
Materiale	FE360
Lunghezza geometrica (m)	2.461
Lunghezza libera (m)	2.461
Raggio di Inerzia (cm)	MIN 1.290
Snellezza	190.8
COMPRESSIONE	
Azione Assiale (daN)	1340.
Combinazione di carico	1
Schema geometrico	1
Sforzo di progetto (daN/cm ²)	408.
Sforzo effettivo (daN/cm ²)	212.
TRAZIONE	
Azione Assiale (daN)	1340.
Combinazione di carico	1
Schema geometrico	1
Sforzo di progetto (daN/cm ²)	2044.
Sforzo effettivo (daN/cm ²)	245.
COLLEGAMENTO	
Numero Bulloni	1
Diametro Bulloni (mm)	16
TAGLIO	
Sforzo effettivo (daN/cm ²)	667.
RIFOLLAMENTO	
Sforzo di progetto (daN/cm ²)	4904.
Sforzo effettivo (daN/cm ²)	1577.

+-----+ TRALICCI FACCIA LONGITUDINALE +-----+							
Nome Asta	TL_L2_L4	TL_L4_L6	TL_L6_L8	TL_L8_L10	TL_L10_L12	TL_L12_L13	
PROFILATO							
Ala (mm)	45	65	65	60	70	60	
Ala (mm)	45	65	65	60	70	60	
Spessore (mm)	4	5	5	5	5	4	
Sezione (cm2)	3.49	6.31	6.31	5.81	6.84	4.72	
Materiale	FE510	FE510	FE510	FE510	FE510	FE510	
Lunghezza geometrica (m)	1.803	1.960	2.066	2.103	2.233	0.877	
Lunghezza libera (m)	0.932	1.014	1.068	1.083	1.150	0.877	
Raggio di Inerzia (cm)	MIN 0.878	MIN 1.290	MIN 1.290	MIN 1.180	MIN 1.380	MIN 1.190	
Snellezza	106.2	78.6	82.8	91.8	83.4	73.7	
COMPRESSIONE							
Azione Assiale (daN)	1131.	7767.	7874.	5755.	6226.	6080.	
Combinazione di carico	1	1	1	1	1	1	
Schema geometrico	1	1	1	1	1	1	
Sforzo di progetto (daN/cm2)	1177.	1758.	1658.	1450.	1658.	1887.	
Sforzo effettivo (daN/cm2)	324.	1231.	1248.	991.	910.	1288.	
TRAZIONE							
Azione Assiale (daN)	1131.	7767.	7874.	5755.	6226.	6080.	
Combinazione di carico	1	1	1	1	1	1	
Schema geometrico	1	1	1	1	1	1	
Sforzo di progetto (daN/cm2)	3087.	3087.	3087.	3087.	3087.	3087.	
Sforzo effettivo (daN/cm2)	402.	1476.	1497.	1160.	1040.	1505.	
COLLEGAMENTO							
Numero Bulloni	1	2	2	2	3	2	
Diametro Bulloni (mm)	16	20	20	16	16	16	
TAGLIO							
Sforzo effettivo (daN/cm2)	562.	1236.	1253.	1431.	1032.	1512.	
RIFOLLAMENTO							
Sforzo di progetto (daN/cm2)	7409.	7409.	7409.	7409.	7409.	7409.	
Sforzo effettivo (daN/cm2)	1663.	3698.	3749.	3386.	2442.	4471.	

Nome Asta	TL_L12_L15	TL_L13_L17	TL_L15_L19	TL_L17_L21	TL_L19_L23	TL_L21_L25
PROFILATO						
Ala (mm)	65	65	65	65	60	60
Ala (mm)	65	65	65	65	60	60
Spessore (mm)	4	4	4	4	4	4
Sezione (cm2)	5.13	5.13	5.13	5.13	4.72	4.72
Materiale	FE510	FE510	FE510	FE510	FE360	FE360
Lunghezza geometrica (m)	2.675	3.770	4.129	4.464	4.778	5.186
Lunghezza libera (m)	1.042	1.139	1.239	1.311	1.374	1.513
Raggio di Inerzia (cm)	MIN 1.300	MIN 1.300	MIN 1.300	MIN 1.300	MIN 1.190	MIN 1.190
Snellezza	80.2	87.6	95.3	100.9	115.4	127.1
COMPRESSIONE						
Azione Assiale (daN)	6014.	5248.	4453.	3790.	3215.	2783.
Combinazione di carico	1	1	1	1	1	1
Schema geometrico	1	1	1	1	1	1
Sforzo di progetto (daN/cm2)	1733.	1540.	1386.	1267.	938.	811.
Sforzo effettivo (daN/cm2)	1172.	1023.	868.	739.	681.	590.
TRAZIONE						
Azione Assiale (daN)	6014.	5248.	4453.	3790.	3215.	2783.
Combinazione di carico	1	1	1	1	1	1
Schema geometrico	1	1	1	1	1	1
Sforzo di progetto (daN/cm2)	3087.	3087.	3087.	3087.	2044.	2044.
Sforzo effettivo (daN/cm2)	1351.	1179.	1001.	852.	796.	689.
COLLEGAMENTO						
Numero Bulloni	2	2	2	2	2	2
Diametro Bulloni (mm)	16	16	16	16	16	16
TAGLIO						
Sforzo effettivo (daN/cm2)	1495.	1305.	1107.	942.	800.	692.
RIFOLLAMENTO						
Sforzo di progetto (daN/cm2)	7409.	7409.	7409.	7409.	4904.	4904.
Sforzo effettivo (daN/cm2)	4422.	3859.	3274.	2787.	2364.	2047.

Nome Asta	TL_L23_L27	TL_L25_L29	TL_L27_L31	TL_L29_L33	TL_L31_L35	TL_L33_L37
PROFILATO						
Ala (mm)	65	65	60	65	65	65
Ala (mm)	65	65	60	65	65	65
Spessore (mm)	4	4	4	4	4	4
Sezione (cm2)	5.13	5.13	4.72	5.13	5.13	5.13
Materiale	FE510	FE510	FE360	FE360	FE360	FE360
Lunghezza geometrica (m)	5.643	6.162	6.661	7.119	7.627	8.154
Lunghezza libera (m)	1.610	1.800	1.889	2.018	2.151	2.288
Raggio di Inerzia (cm)	MIN 1.300	MIN 1.300	MIN 1.190	MIN 1.300	MIN 1.300	MIN 1.300
Snellezza	123.9	138.4	158.7	155.2	165.4	176.0
COMPRESSIONE						
Azione Assiale (daN)	2562.	2305.	2116.	1929.	1734.	1611.
Combinazione di carico	1	1	1	1	1	1
Schema geometrico	1	1	1	1	1	1
Sforzo di progetto (daN/cm2)	913.	761.	563.	588.	528.	472.
Sforzo effettivo (daN/cm2)	499.	449.	448.	376.	338.	314.
TRAZIONE						
Azione Assiale (daN)	2562.	2305.	2116.	1929.	1734.	1611.
Combinazione di carico	1	1	1	1	1	1
Schema geometrico	1	1	1	1	1	1
Sforzo di progetto (daN/cm2)	3087.	3087.	2044.	2044.	2044.	2044.
Sforzo effettivo (daN/cm2)	576.	518.	524.	433.	390.	362.
COLLEGAMENTO						
Numero Bulloni	1	1	1	1	1	1
Diametro Bulloni (mm)	16	16	16	16	16	16
TAGLIO						
Sforzo effettivo (daN/cm2)	1274.	1146.	1052.	959.	863.	801.
RIFOLLAMENTO						
Sforzo di progetto (daN/cm2)	7409.	7409.	4904.	4904.	4904.	4904.
Sforzo effettivo (daN/cm2)	3768.	3390.	3112.	2836.	2551.	2369.

Nome Asta	TL_L35_L39	TL_L37_L41	TL_L39_L43	TL_L41_L43
PROFILATO				
Ala (mm)	65	70	75	65
Ala (mm)	65	70	75	65
Spessore (mm)	4	5	5	4
Sezione (cm2)	5.13	6.84	7.36	5.13
Materiale	FE360	FE360	FE360	FE360
Lunghezza geometrica (m)	8.702	9.269	9.823	4.924
Lunghezza libera (m)	2.431	2.588	2.645	2.628
Raggio di Inerzia (cm)	MIN 1.300	MIN 1.380	MIN 1.490	MIN 1.300
Snellezza	187.0	187.6	177.5	202.2
COMPRESSIONE				
Azione Assiale (daN)	1526.	1404.	1385.	1356.
Combinazione di carico	1	1	1	1
Schema geometrico	1	1	1	1
Sforzo di progetto (daN/cm2)	424.	420.	463.	369.
Sforzo effettivo (daN/cm2)	297.	205.	188.	264.
TRAZIONE				
Azione Assiale (daN)	1526.	1404.	1385.	1356.
Combinazione di carico	1	1	1	1
Schema geometrico	1	1	1	1
Sforzo di progetto (daN/cm2)	2044.	2044.	2044.	2044.
Sforzo effettivo (daN/cm2)	343.	234.	213.	305.
COLLEGAMENTO				
Numero Bulloni	1	1	1	1
Diametro Bulloni (mm)	16	16	16	16
TAGLIO				
Sforzo effettivo (daN/cm2)	759.	698.	689.	674.
RIFOLLAMENTO				
Sforzo di progetto (daN/cm2)	4904.	4904.	4904.	4904.
Sforzo effettivo (daN/cm2)	2243.	1652.	1630.	1993.

+-----+ A L L U N G A T O H36 +-----+			
Nome Asta	BA_QT_H36	BA_QL_H36	
	Riquadro Tr	Riquadro Lo	
PROFILATO			
Ala (mm)	120	120	
Ala (mm)	120	120	
Spessore (mm)	8	8	
Sezione (cm2)	19.77	19.77	
Materiale	FE360	FE360	
Lunghezza geometrica (m)	8.667	8.667	
Lunghezza libera (m)	2.167	4.333	
Raggio di Inerzia (cm)	MIN 2.380	MIN 2.380	
Snellezza	91.1	182.1	
COMPRESSIONE			
Azione Assiale (daN)	2203.	1298.	
Combinazione di carico	1	1	
Schema geometrico	1	1	
Sforzo di progetto (daN/cm2)	1248.	445.	
Sforzo effettivo (daN/cm2)	111.	66.	
TRAZIONE			
Azione Assiale (daN)	2203.	1298.	
Combinazione di carico	1	1	
Schema geometrico	1	1	
Sforzo di progetto (daN/cm2)	2044.	2044.	
Sforzo effettivo (daN/cm2)	120.	70.	
COLLEGAMENTO			
Numero Bulloni	1	1	
Diametro Bulloni (mm)	16	16	
TAGLIO			
Sforzo effettivo (daN/cm2)	1096.	645.	
RIFOLLAMENTO			
Sforzo di progetto (daN/cm2)	4904.	4904.	
Sforzo effettivo (daN/cm2)	1620.	954.	

-----+
 | ALLUNGATO H36 P I E D E +3 |
 -----+

Nome Asta	BP_MO_P+3_H36	BP_DT_P+3_H36	BP_DL_P+3_H36	BP_RT1_P+3_H36	BP_RT2_P+3_H36	BP_RT3_P+3_H36
	Montante	Diagonale Tr	Diagonale Lo	Rompitr. Tr	Rompitr. Tr	Rompitr. Tr
PROFILATO						
Ala (mm)	180	130	130	75	75	65
Ala (mm)	180	130	130	75	75	65
Spessore (mm)	16	8	8	5	5	4
Sezione (cm2)	55.40	20.18	20.18	7.36	7.36	5.13
Materiale	FE510	FE360	FE360	FE360	FE360	FE360
Lunghezza geometrica (m)	6.066	7.812	7.812	3.441	3.250	2.512
Lunghezza libera (m)	1.516	7.812	7.812	3.441	3.250	2.512
Raggio di Inerzia (cm)	MIN 3.530	MED 4.050	MED 4.050	MIN 1.490	MIN 1.490	MIN 1.300
Snellezza	43.0	192.9	192.9	230.9	218.1	193.3
COMPRESSIONE						
Azione Assiale (daN)	86214.	4344.	3659.	312.	327.	233.
Combinazione di carico	1	1	1	1	1	1
Schema geometrico	1	1	1	1	1	1
Sforzo di progetto (daN/cm2)	2632.	401.	401.	289.	321.	401.
Sforzo effettivo (daN/cm2)	1556.	215.	181.	42.	44.	45.
TRAZIONE						
Azione Assiale (daN)	72536.	4344.	3659.	312.	327.	233.
Combinazione di carico	1	1	1	1	1	1
Schema geometrico	1	1	1	1	1	1
Sforzo di progetto (daN/cm2)	3087.	2044.	2044.	2044.	2044.	2044.
Sforzo effettivo (daN/cm2)	1536.	239.	202.	48.	50.	52.
COLLEGAMENTO						
Numero Bulloni	12	1	1	1	1	1
Diametro Bulloni (mm)	24	24	24	16	16	16
TAGLIO						
Sforzo effettivo (daN/cm2)	1588.	960.	809.	155.	163.	116.
RIFOLLAMENTO						
Sforzo di progetto (daN/cm2)	7409.	4904.	4904.	4904.	4904.	4904.
Sforzo effettivo (daN/cm2)	3522.	2129.	1793.	367.	385.	343.

Nome Asta	BP_RT4_P+3_H36	BP_RT5_P+3_H36	BP_RT6_P+3_H36	BP_RL1_P+3_H36	BP_RL2_P+3_H36	BP_RL3_P+3_H36
	Rompitr. Tr	Rompitr. Tr	Rompitr. Tr	Rompitr. Lo	Rompitr. Lo	Rompitr. Lo
PROFILATO						
Ala (mm)	60	55	45	75	75	65
Ala (mm)	60	55	45	75	75	65
Spessore (mm)	4	4	4	5	5	4
Sezione (cm2)	4.72	4.26	3.49	7.36	7.36	5.13
Materiale	FE360	FE360	FE360	FE360	FE360	FE360
Lunghezza geometrica (m)	2.167	1.770	1.083	3.441	3.250	2.512
Lunghezza libera (m)	2.167	1.770	1.083	3.441	3.250	2.512
Raggio di Inerzia (cm)	MIN 1.190	MIN 1.090	MIN 0.878	MIN 1.490	MIN 1.490	MIN 1.300
Snellezza	182.1	162.4	123.4	230.9	218.1	193.3
COMPRESSIONE						
Azione Assiale (daN)	331.	962.	1150.	283.	290.	287.
Combinazione di carico	1	1	1	1	1	1
Schema geometrico	1	1	1	1	1	1
Sforzo di progetto (daN/cm2)	445.	545.	851.	289.	321.	401.
Sforzo effettivo (daN/cm2)	70.	226.	330.	38.	39.	56.
TRAZIONE						
Azione Assiale (daN)	331.	962.	1150.	283.	290.	287.
Combinazione di carico	1	1	1	1	1	1
Schema geometrico	1	1	1	1	1	1
Sforzo di progetto (daN/cm2)	2044.	2044.	2044.	2044.	2044.	2044.
Sforzo effettivo (daN/cm2)	82.	269.	409.	43.	45.	64.
COLLEGAMENTO						
Numero Bulloni	1	1	1	1	1	1
Diametro Bulloni (mm)	16	16	16	16	16	16
TAGLIO						
Sforzo effettivo (daN/cm2)	164.	479.	572.	141.	144.	143.
RIFOLLAMENTO						
Sforzo di progetto (daN/cm2)	4904.	4904.	4904.	4904.	4904.	4904.
Sforzo effettivo (daN/cm2)	486.	1415.	1692.	332.	341.	422.

Nome Asta	BP_RL4_P+3_H36	BP_RL5_P+3_H36	BP_RL6_P+3_H36
	Rompitr. Lo	Rompitr. Lo	Rompitr. Lo
PROFILATO			
Ala (mm)	60	55	45
Ala (mm)	60	55	45
Spessore (mm)	4	4	4
Sezione (cm ²)	4.72	4.26	3.49
Materiale	FE360	FE360	FE360
Lunghezza geometrica (m)	2.167	1.770	1.083
Lunghezza libera (m)	2.167	1.770	1.083
Raggio di Inerzia (cm)	MIN 1.190	MIN 1.090	MIN 0.878
Snellezza	182.1	162.4	123.4
COMPRESSIONE			
Azione Assiale (daN)	432.	1236.	1459.
Combinazione di carico	1	1	1
Schema geometrico	1	1	1
Sforzo di progetto (daN/cm ²)	445.	545.	851.
Sforzo effettivo (daN/cm ²)	92.	290.	418.
TRAZIONE			
Azione Assiale (daN)	432.	1236.	1459.
Combinazione di carico	1	1	1
Schema geometrico	1	1	1
Sforzo di progetto (daN/cm ²)	2044.	2044.	2044.
Sforzo effettivo (daN/cm ²)	107.	345.	519.
COLLEGAMENTO			
Numero Bulloni	1	1	1
Diametro Bulloni (mm)	16	16	16
TAGLIO			
Sforzo effettivo (daN/cm ²)	215.	615.	726.
RIFOLLAMENTO			
Sforzo di progetto (daN/cm ²)	4904.	4904.	4904.
Sforzo effettivo (daN/cm ²)	636.	1818.	2146.

ALLEGATO 7
ANALISI SISMICHE - SFORZI MASSIMI DI COMPRESSIONE
STRAPPAMENTO E TAGLIO SULLA FONDAZIONE

```

+-----+
! Azioni massime per la verifica delle fondazioni trasmesse |
| al moncone secondo gli assi ortogonali (daN)                |
+-----+
    
```

	Schema	Fx	Schema	Fy	Schema	Ft	Schema	Fp	Schema	Fs
Sismica	1	10953	1	9447	1	14371	1	88162	1	72985

```

+-----+
! Azioni massime per la verifica delle fondazioni trasmesse |
| al moncone secondo gli assi del montante (daN)             |
+-----+
    
```

	Schema	Fx	Schema	Fy	Schema	Ft	Schema	Fp	Schema	Fs
Sismica	1	3290	1	1959	1	3665	1	89129	1	73785