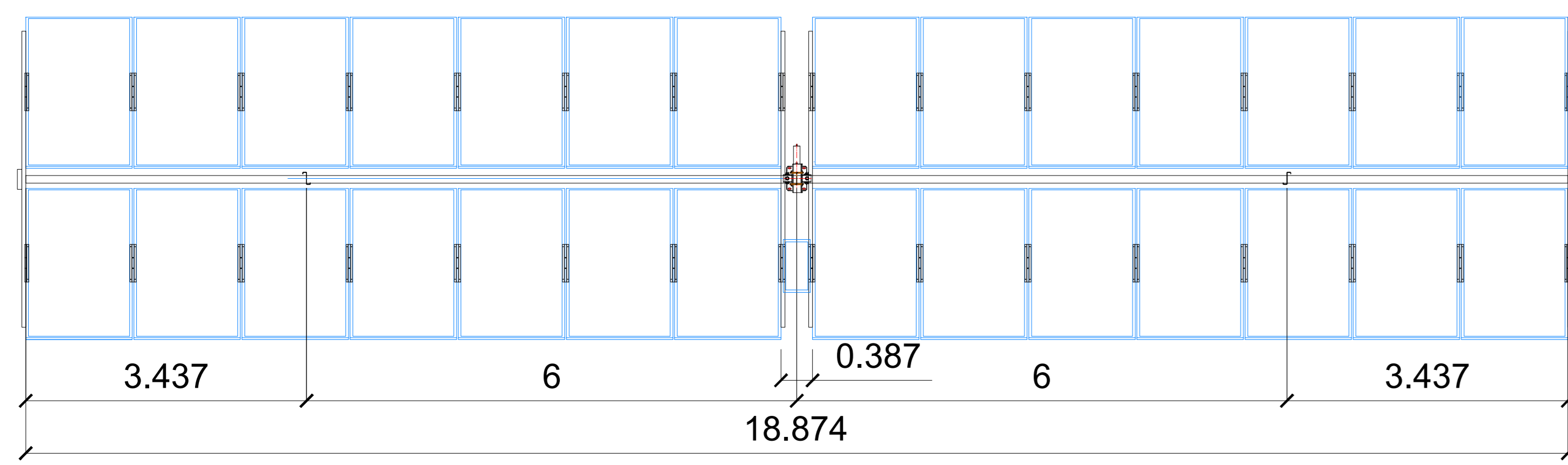
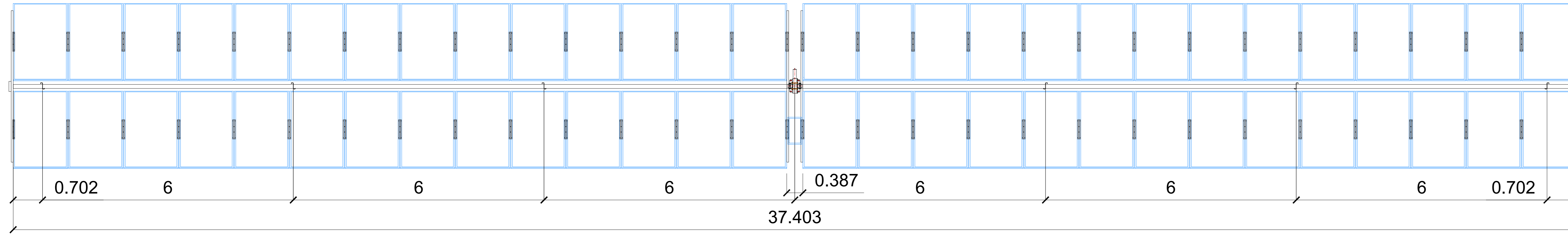


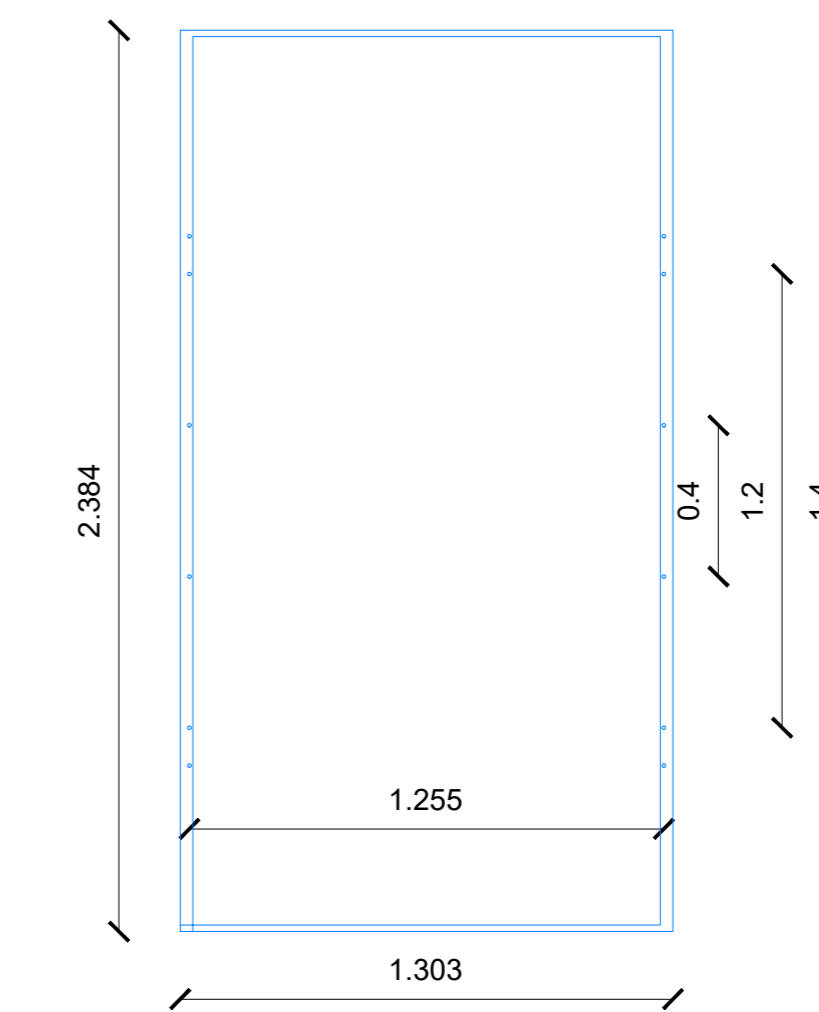
TRACKER 2X14



TRACKER 2X28

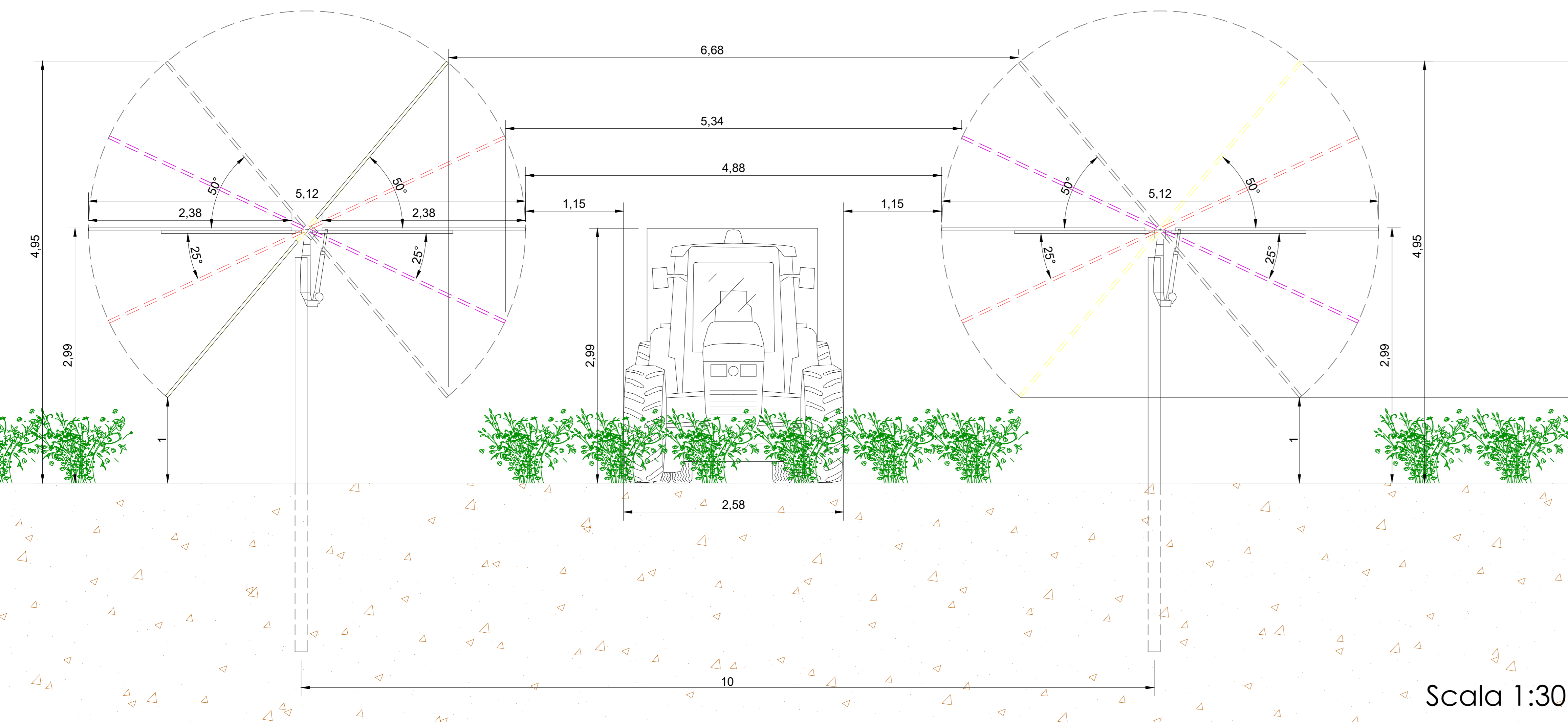


Scala 1:50

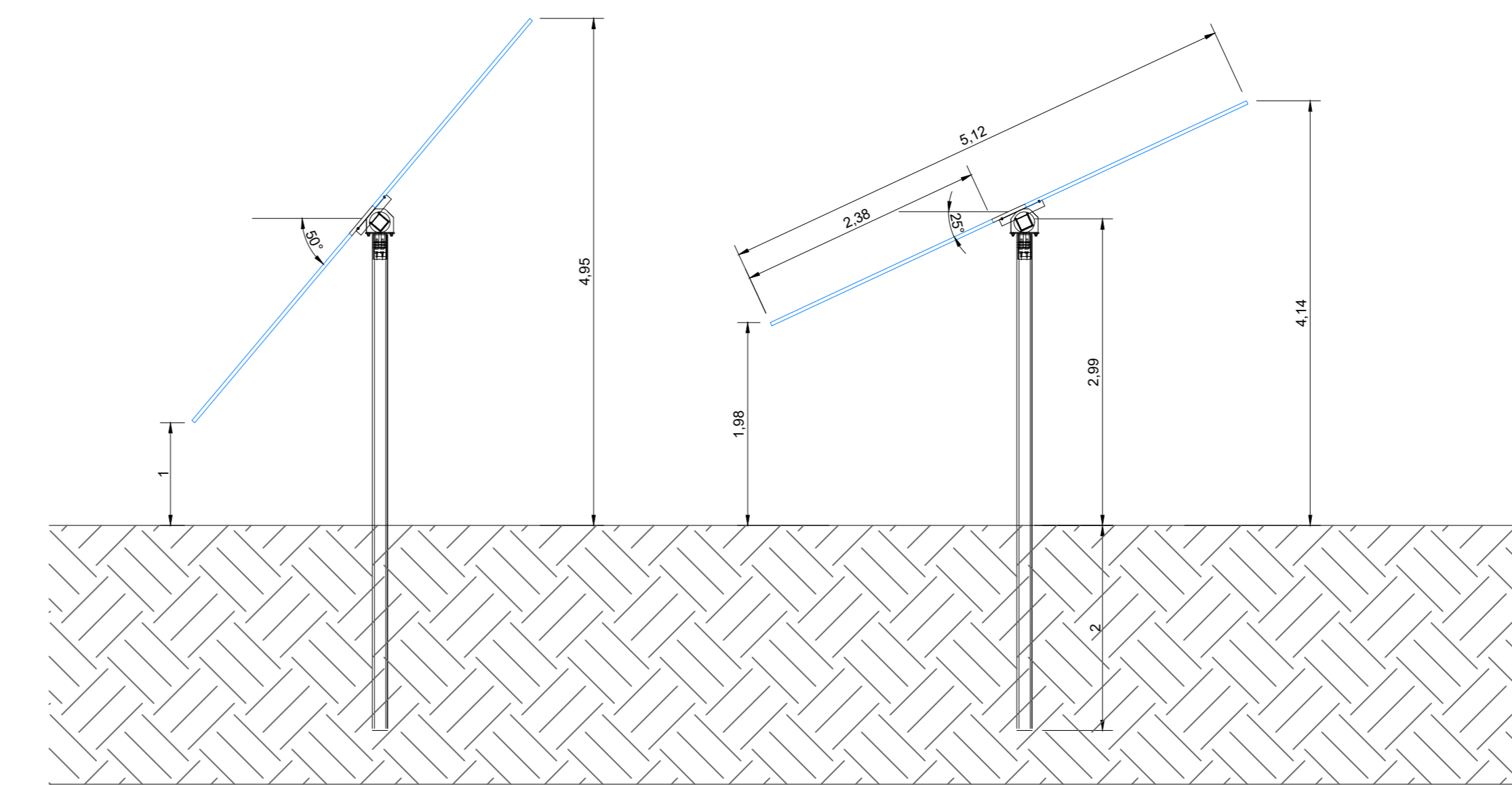


PV MODULES TRINA  
SOLAR VERTEX  
TSM-DEG21.C20 - 670W

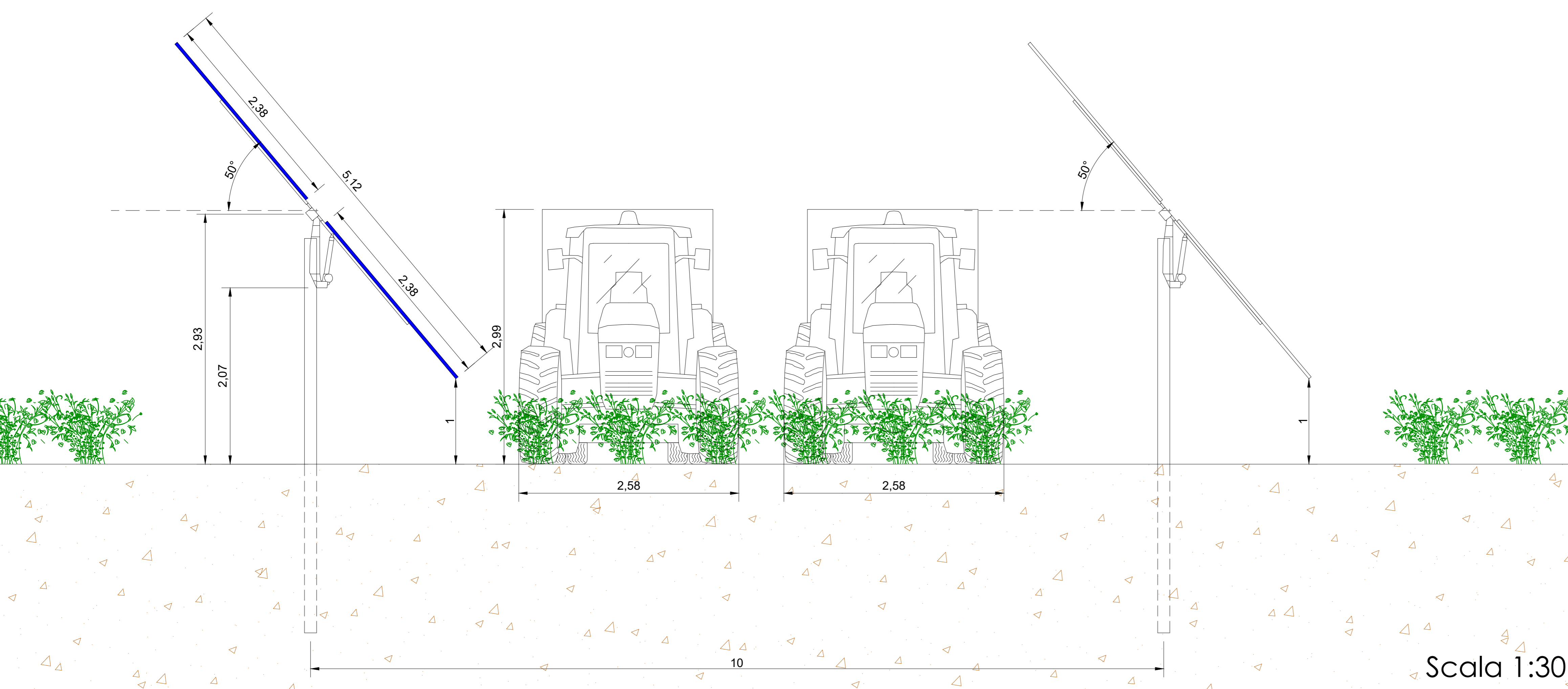
Scala 1:20



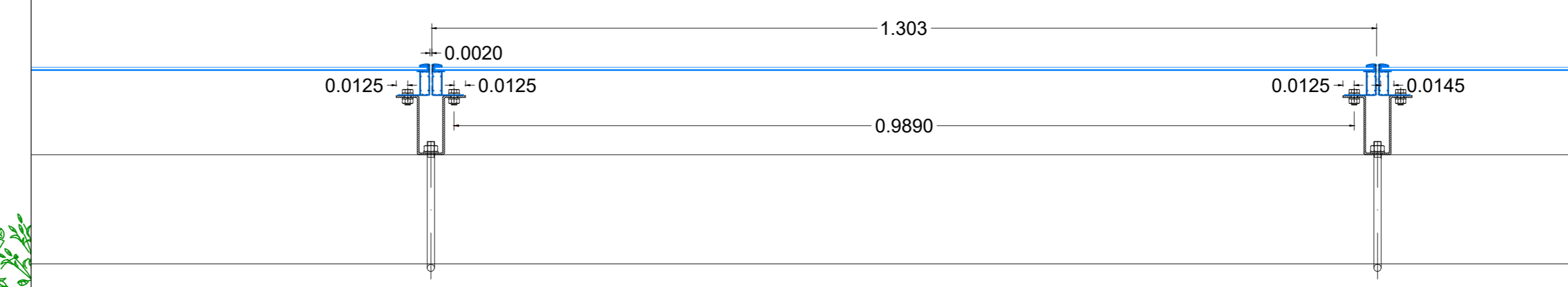
Scala 1:30



Scala 1:50



Scala 1:30



ANCORAGGIO PANNELLO

Scala 1:5

**IMPIANTO AGRIVOLTAICO DA 42 MWp**  
Comuni: Montorio nei Frentani - Ururi - Rotello  
Provincia: Campobasso (CB)  
Regione: Molise

**PROPONENTE: PV ITALY 1 S.r.l.**  
Via dell'Annunciata, n. 23/4  
20121 Milano (MI)  
P.Iva: 11515530969

**GRUPPO DI LAVORO:**  
**Coordinamento sviluppo:**  
**EMEREN ITALIA S.r.l.**  
Via Giorgio Giulini n.2  
20123, Milano (MI)  
Tel: 0282197048  
P.Iva: 11670160966

**Progettazione tecnica: Full Service Company S.r.l.**  
Via del Commercio n.14/A  
60021, Camerano (AN)  
Pec: fullservicecompany@legalmail.it  
P.Iva: 02743840429

**Progettazione tecnica opere di rete:**  
**GSB CONSULTING S.r.l.**  
Via Passo Rolle n.9  
20134, Milano (MI)  
Pec: gbsconsulting@pec.it  
P.Iva: 11882750968

**Aspetti ambientali e paesaggistici:**  
**ARCADIS Italia S.r.l. Milan**  
Via Monte Rosso n.93  
20194, Milano (MI)  
Tel: 0200624665  
P.Iva: 01521770212

Diff. Agronomo Alberto Massa Saluzzo: aspetti agronomici

Rev.	Data	Descrizione	Dis.	Contr.	App.
0	Mag.23	Progetto definitivo	B.B.	R.M.	G.S.

Nome Progetto: Impianto Agrivoltaico Montorio 42,08 MWp  
Codice Documento: PV11KMEPD030  
Nome Documento: Particolari costruttivi: strutture di sostegno  
Scala: varie

