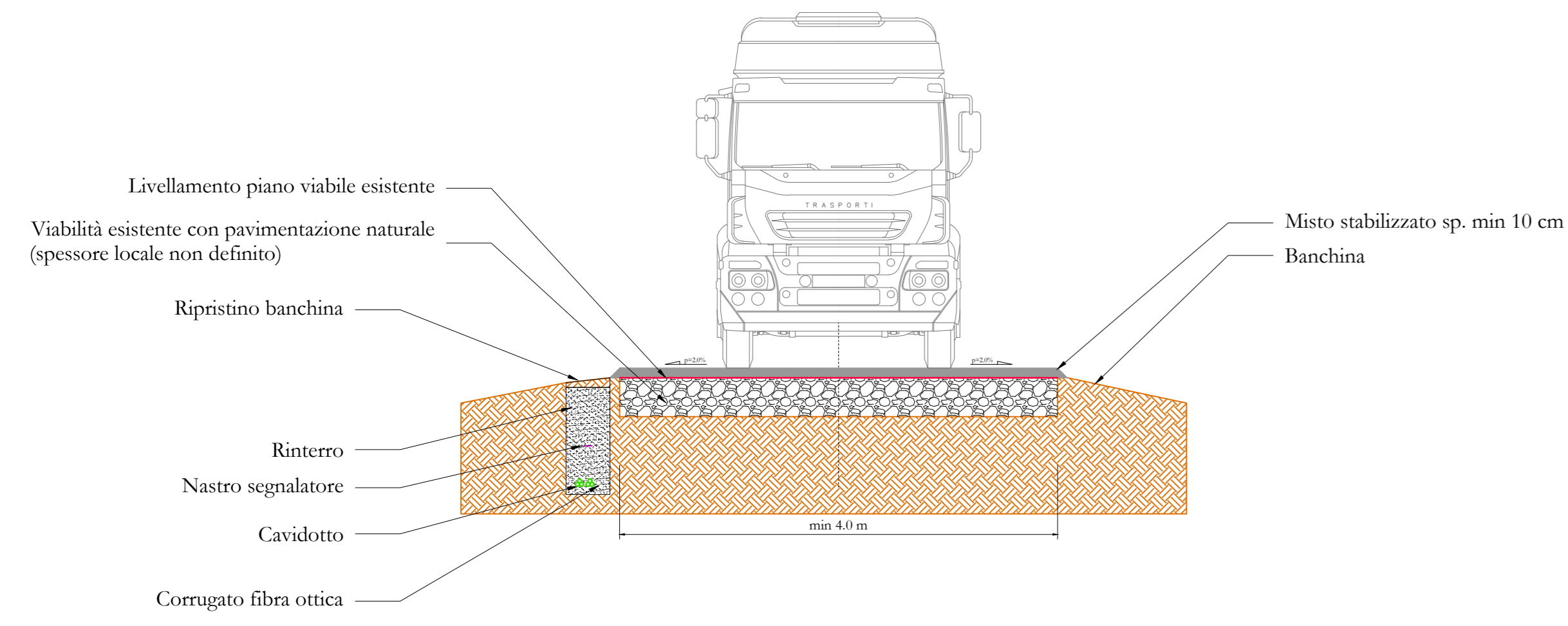
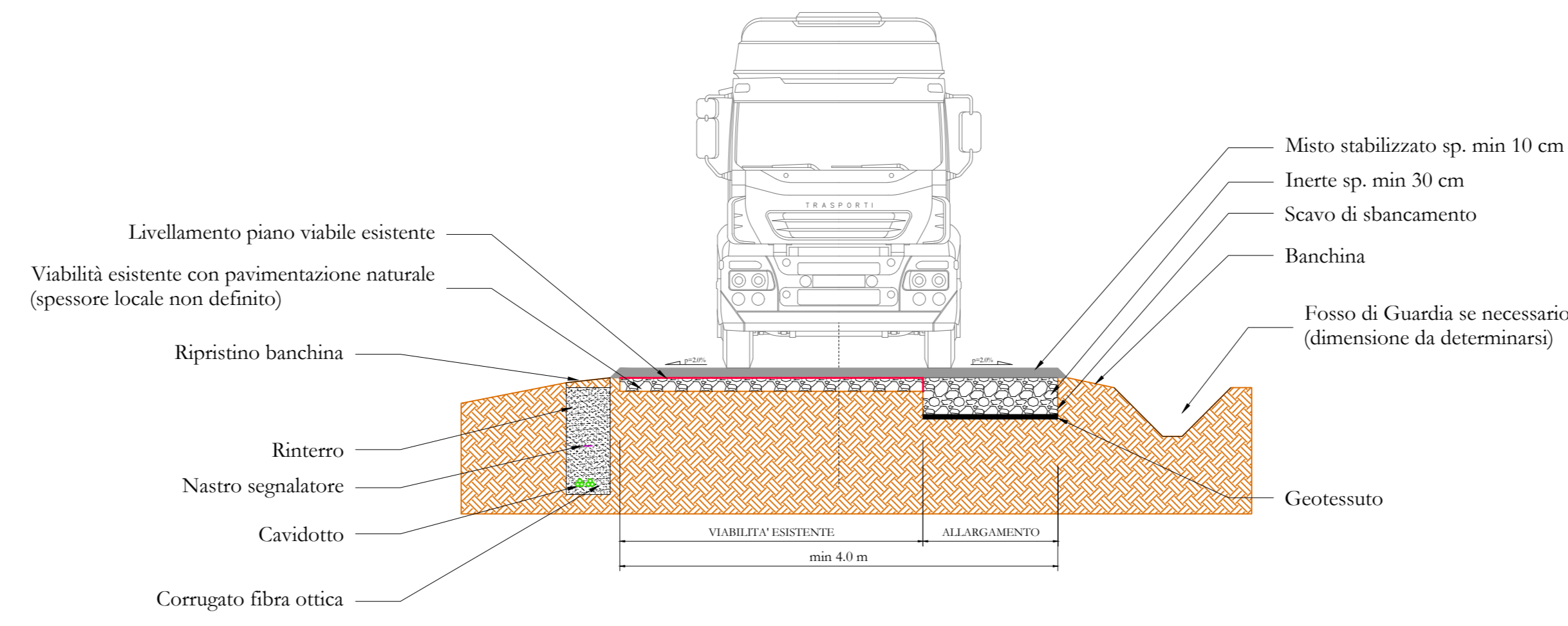


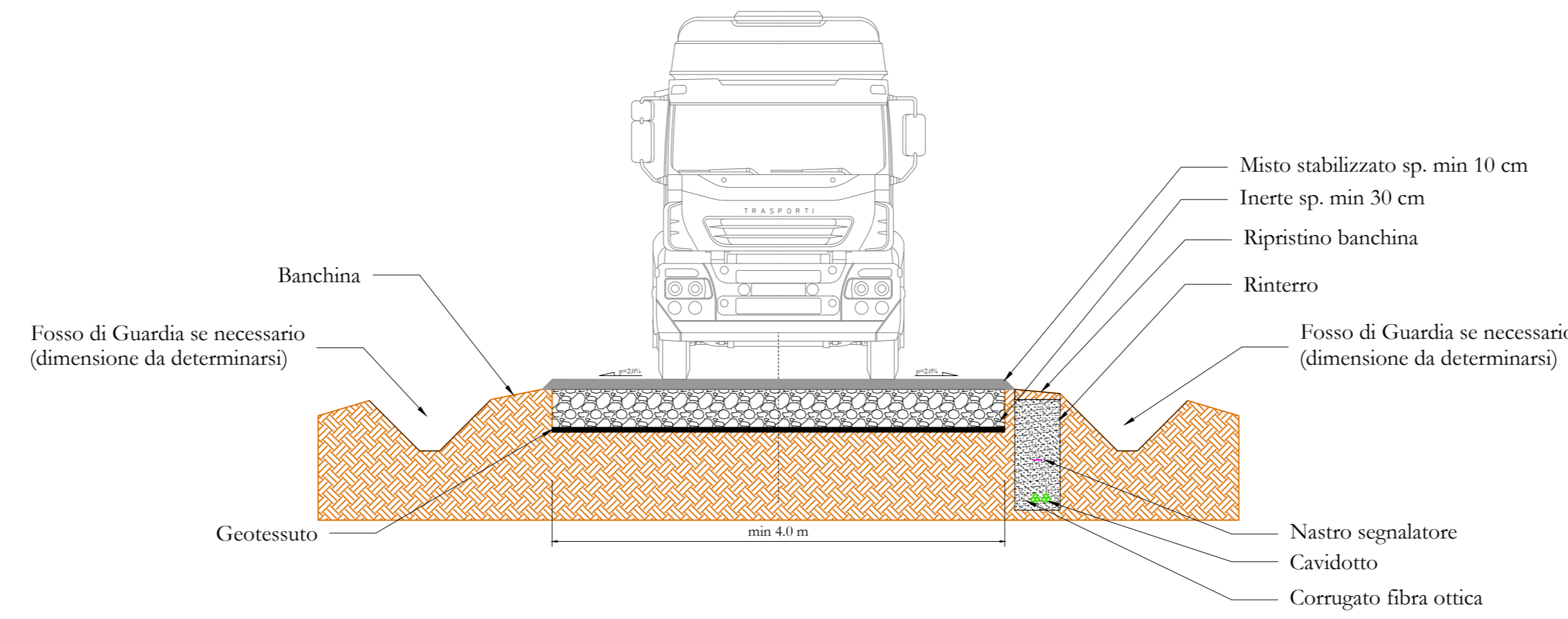
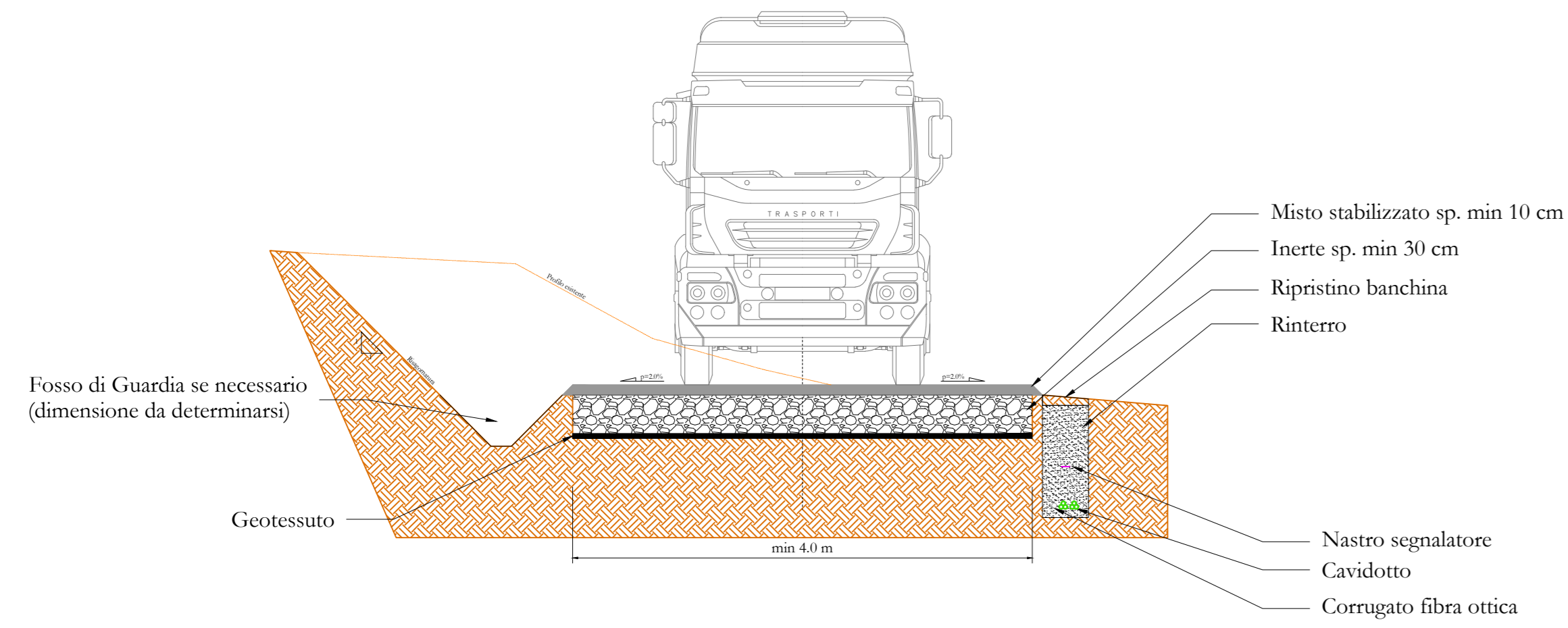
SEZIONE TIPO 1: VIABILITA' CON PAVIMENTAZIONE ESISTENTE IN BUONO/DISCRETO STATO
 Risagomatura del piano stradale esistente e successivo ricarico con misto stabilizzato, spessore minimo 10cm



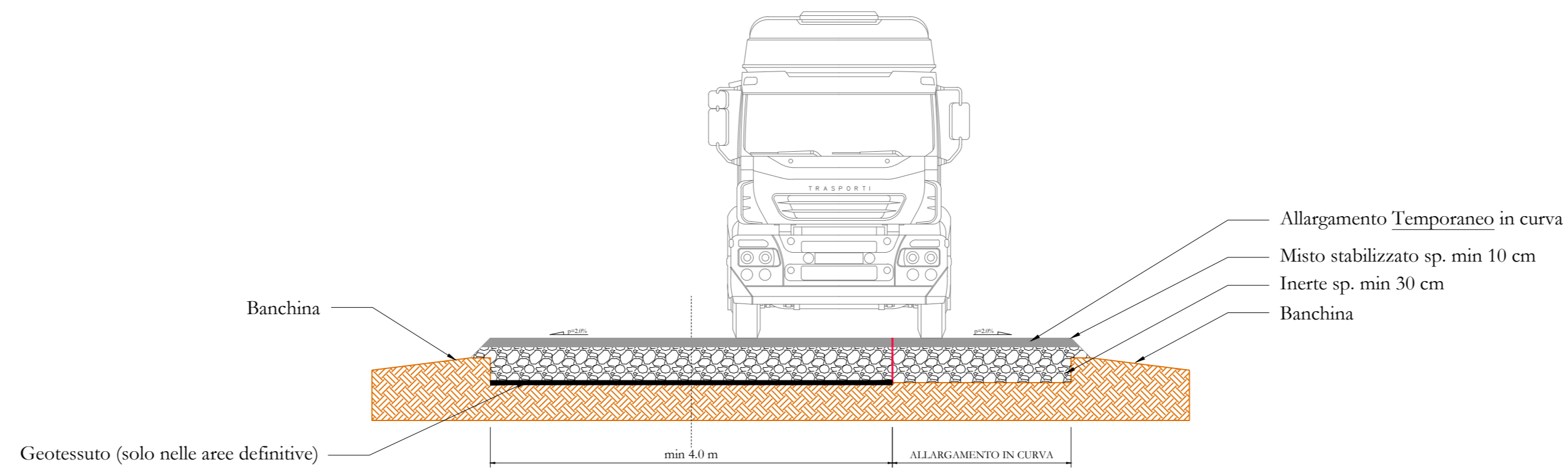
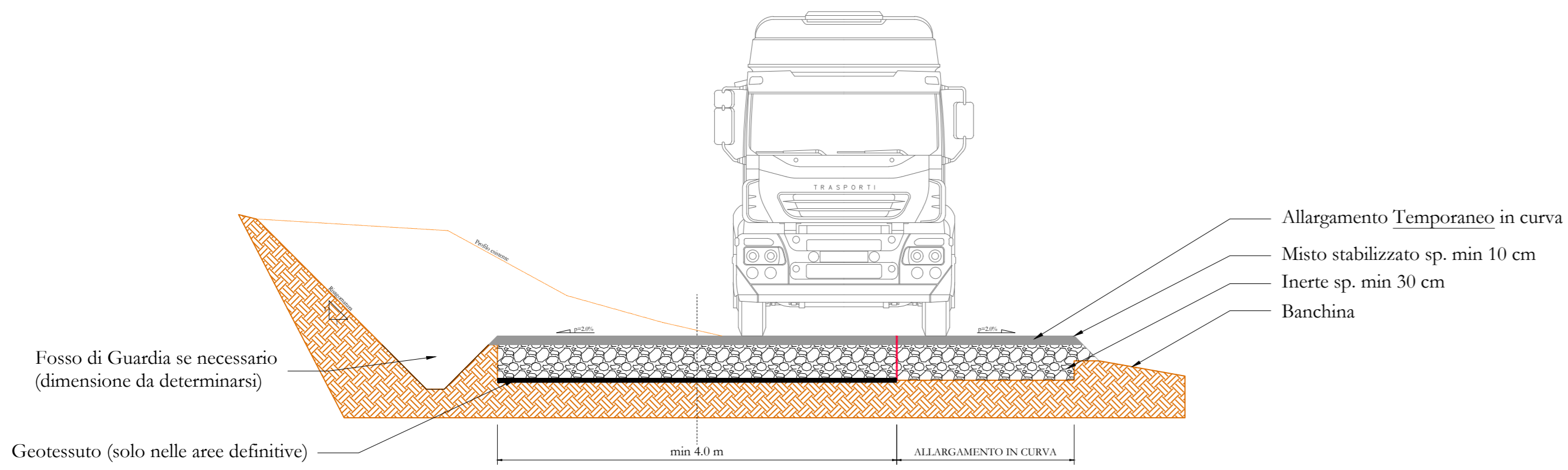
SEZIONE TIPO 2: RISANAMENTO E ALLARGAMENTO DI PAVIMENTAZIONE STRADALE ESISTENTE
 Scavo di sbancamento necessario ad avere un piano stradale di min. 400cm e profondità totale pari a 40cm.



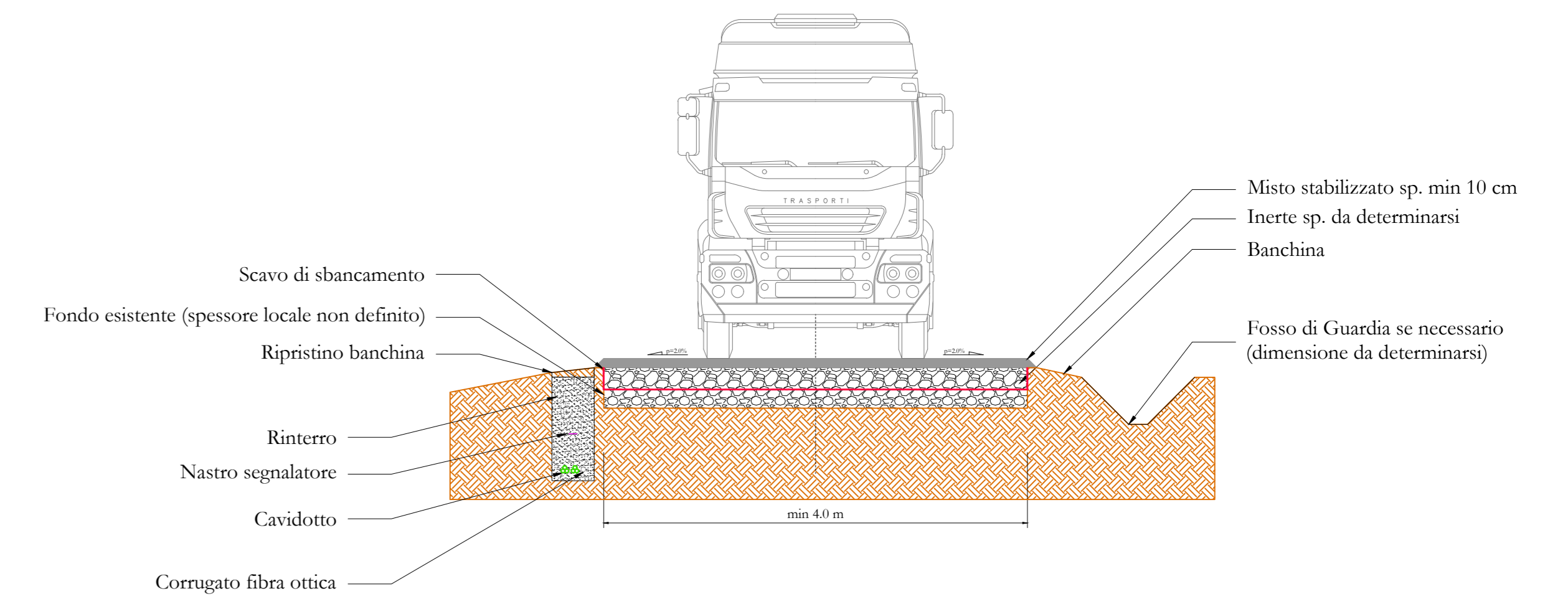
SEZIONE TIPO 4: VIABILITA' FASE DI ESERCIZIO IMPIANTO EOLICO
 Sbancamento seguito da posa di geotessuto ad elevata resistenza, ricarico con inerte sp. min 30cm e misto stabilizzato sp. min 10cm



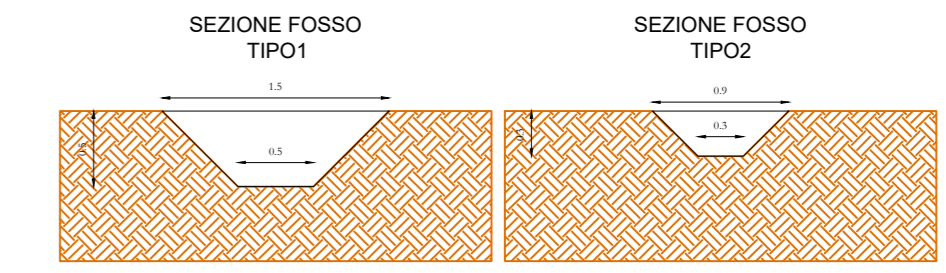
SEZIONE TIPO 5: VIABILITA' TEMPORANEA IMPIANTO EOLICO CON ALLARGAMENTO IN CURVA
 Sbancamento seguito da posa di geotessuto ad elevata resistenza, ricarico con inerte sp. min 30cm e misto stabilizzato sp. min 10cm



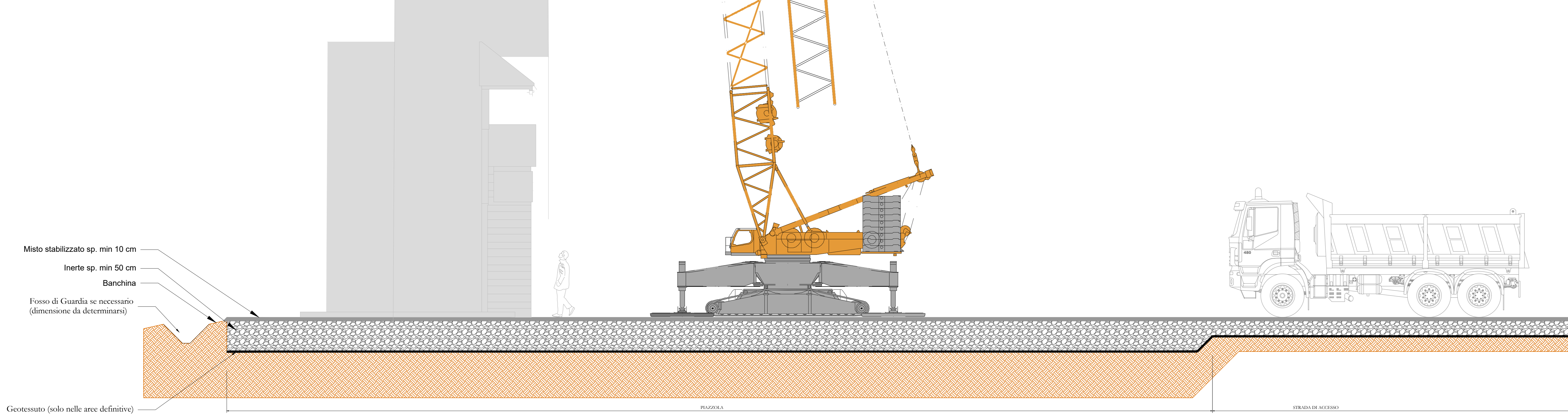
SEZIONE TIPO 3: PAVIMENTAZIONE ESISTENTE IN PESSIMO STATO
 Sbancamento seguito da posa di geotessuto ad elevata resistenza, ricarico con inerte e misto stabilizzato sp. min 10cm



SEZIONE TIPO FOSSO DI GUARDIA



SEZIONE TIPO 6: PIAZZOLE FASE DI CANTIERE ED IMPIANTO IN ESERCIZIO
 Sbancamento seguito da ricarico con inerte sp. min 50 cm e misto stabilizzato sp. min 10cm





Regione Puglia
 Provincia di Foggia
Comune di Serracapriola



Progetto per la realizzazione di un parco eolico della potenza di 108 MW e relative opere di connessione

PROGETTO DEFINITIVO

Proponente:
EOS SERRA 2 S.r.l.

Comune: Serracapriola (FG)
 Fogli di mappa WTC: 53-56-58-59-60-51-54-47-49-48-40-39

Nome elaborato:
PEI641ES2_PD_14_SPECIFICHE TECNICHE VIABILITA'

Scala:
1:111

Rev.	Data	Descrizione	Numero elaborato:	Formato pagina:
1	07/02/2024	Progetto Definitivo	PD_14	A0
2			Codice Progetto:	Orientamento:
3			PEI641ES2	
4				
5				

Studio Tecnico:



DL COSTRUZIONI E SERVIZI SRL
 Via Traburo Castiglione, 26 - 71121 Foggia
 P.IVA: 04381520719

Tecnico Incaricato:

Geom. Donato Lensi
 Consigliere del governo della Provincia di Foggia n. 2323

