



Regione Puglia
Provincia di Foggia
Comune di Serracapriola



Oggetto:

Progetto per la realizzazione di un parco eolico della potenza di 108 MW
e relative opere di connessione

PROGETTO DEFINITIVO

Proponente:

EOS SERRA 2 S.r.l.



Parco Eolico "Eos Serra 2"

Comune: Serracapriola (FG)

Fogli di mappa WTG: 53-56-58-59-60-51--54-47-49-48-40-39

Nome elaborato:

PEI641ES2_PD_18_DISEGNI ARCHITETTONICI CABINA DI CONSEGNA

Scala:

 1: ///

| Rev. | Data | Descrizione |
|------|------------|---------------------|
| 1 | 07/02/2024 | Progetto Definitivo |
| 2 | | |
| 3 | | |
| 4 | | |
| 5 | | |

Numero elaborato:

PD_18

Formato pagina:

A3

Codice Progetto:

PEI641ES2

Orientamento:



Studio Tecnico:



DL COSTRUZIONI E SERVIZI SRL
Via Tratturo Castiglione, 26 - 71121 Foggia
P.IVA: 04381520719

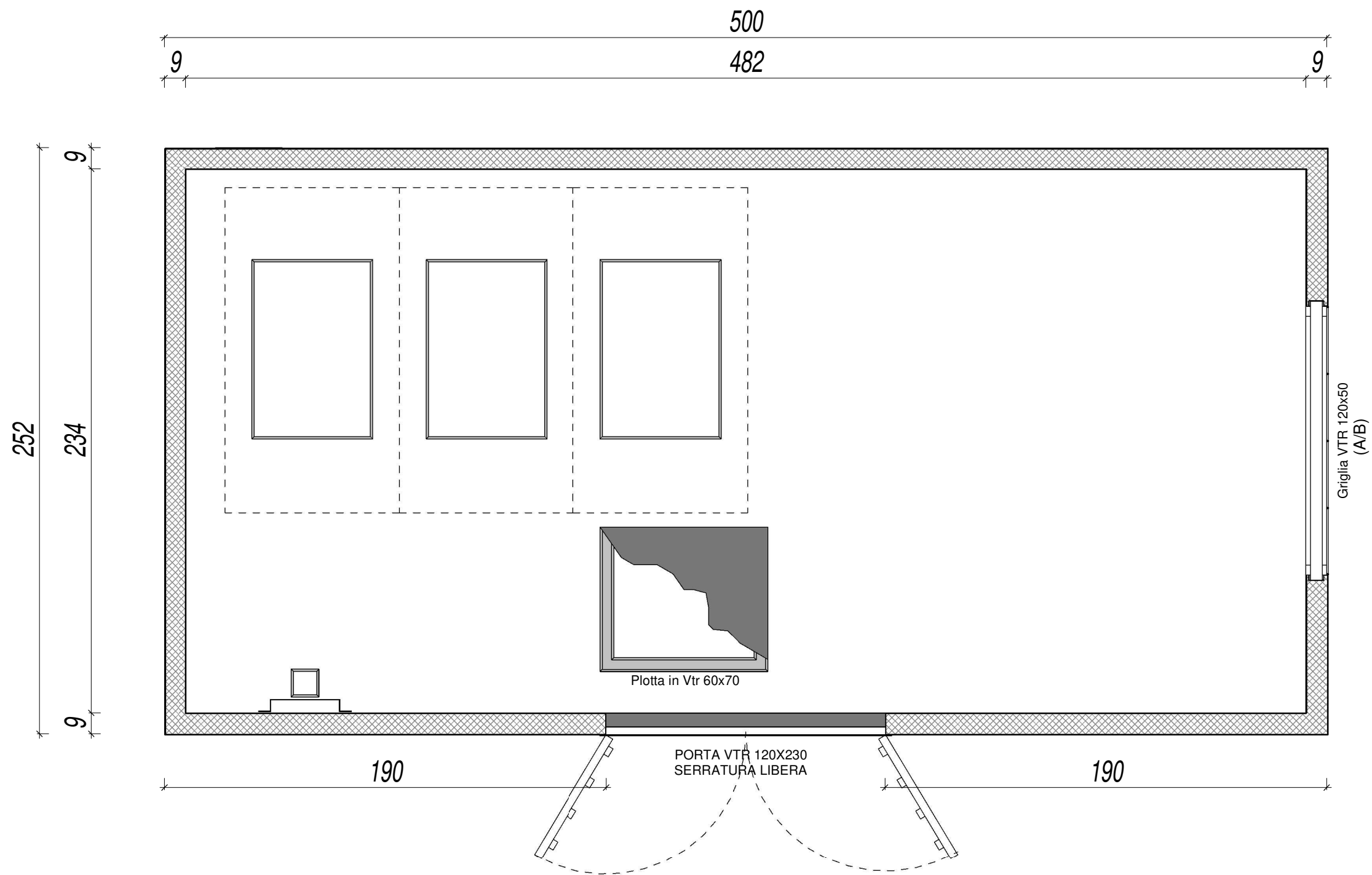
Tecnico Incaricato:

Geom. Donato Lensi

Collegio dei geometri
della Provincia di Foggia n. 2323

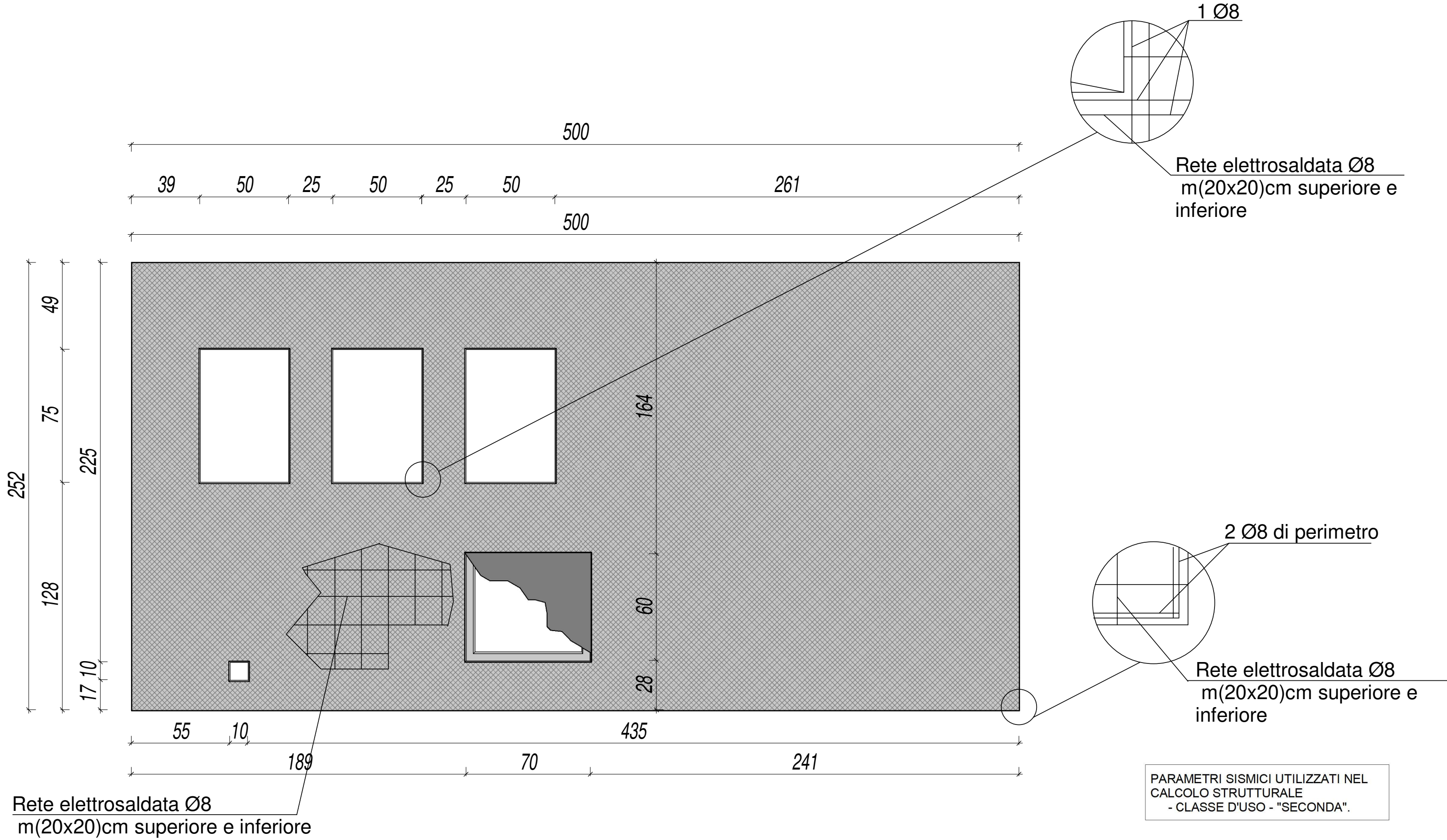


PIANTA CABINA

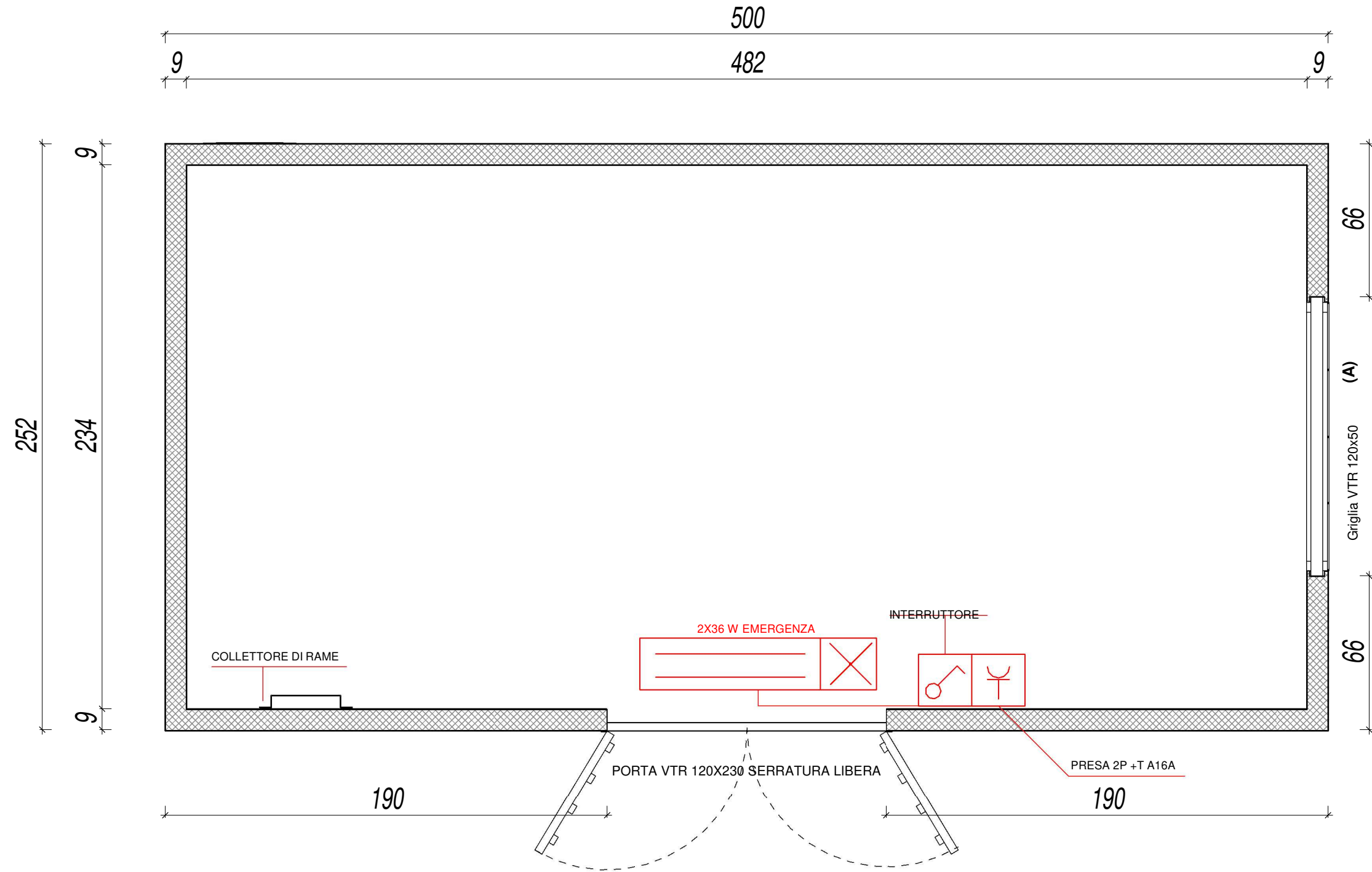


- LEGGI
E RIFERIMENTI NORMATIVI**
- Legge n°1086 del 5/11/1971;
 - Legge n°64 del 2/2/1974;
 - C.M. LL.PP. (parte C) n° 20244 del 30/6/1980;
 - C. CONS. SUP. LL.PP. (parte C) n° 6090;
 - D.M. LL.PP. (Norme per le costruzioni prefabbricate) del 3/12/1987;
 - D.M. LL.PP. del 14/2/1992;
 - D.M. del 17/01/2018;
 - D.M. LL.PP. (Norme carichi e sovraccarichi) del 16/1/1996;

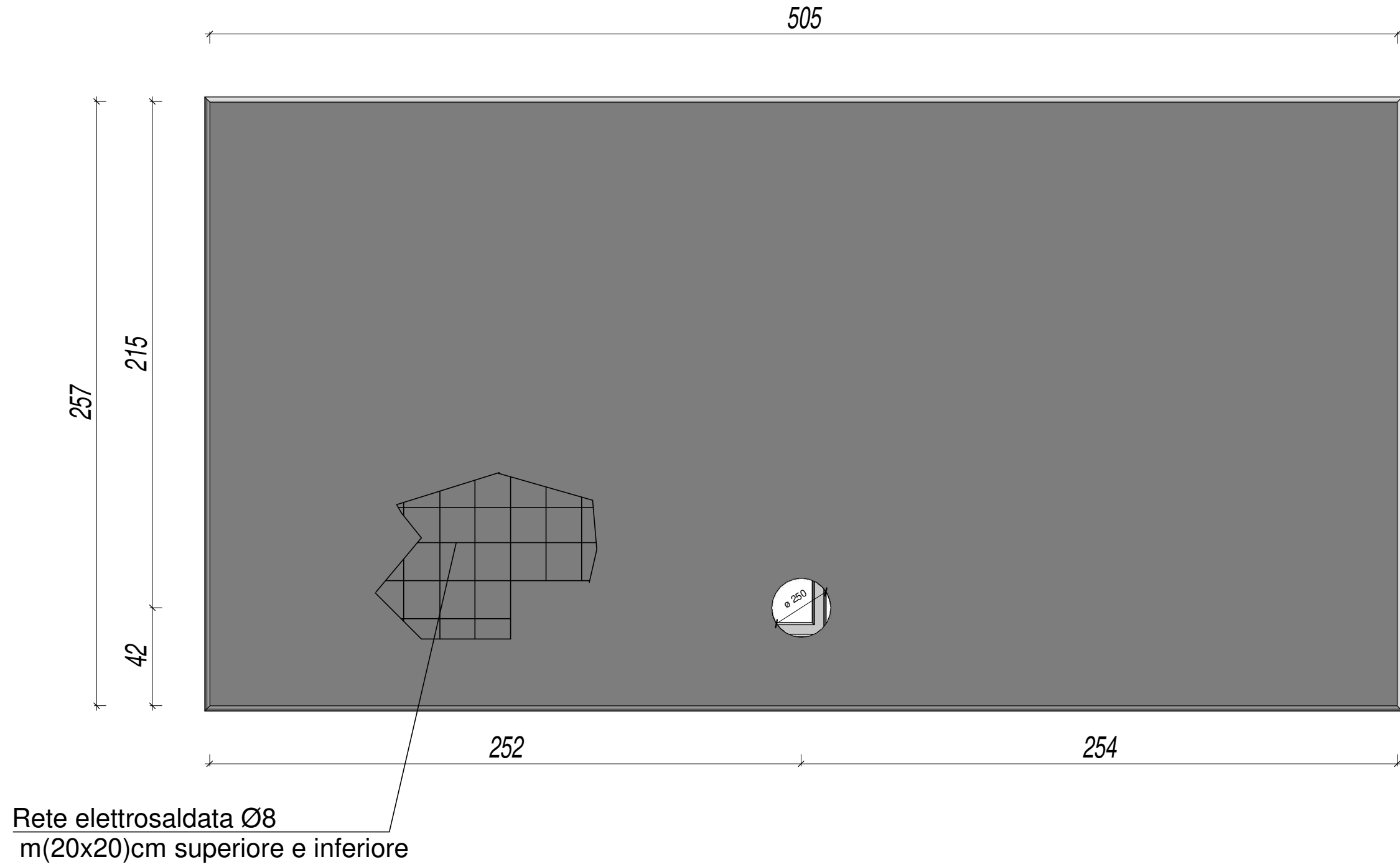
PIANTA BASE CABINA - Q.TA PIASTRA



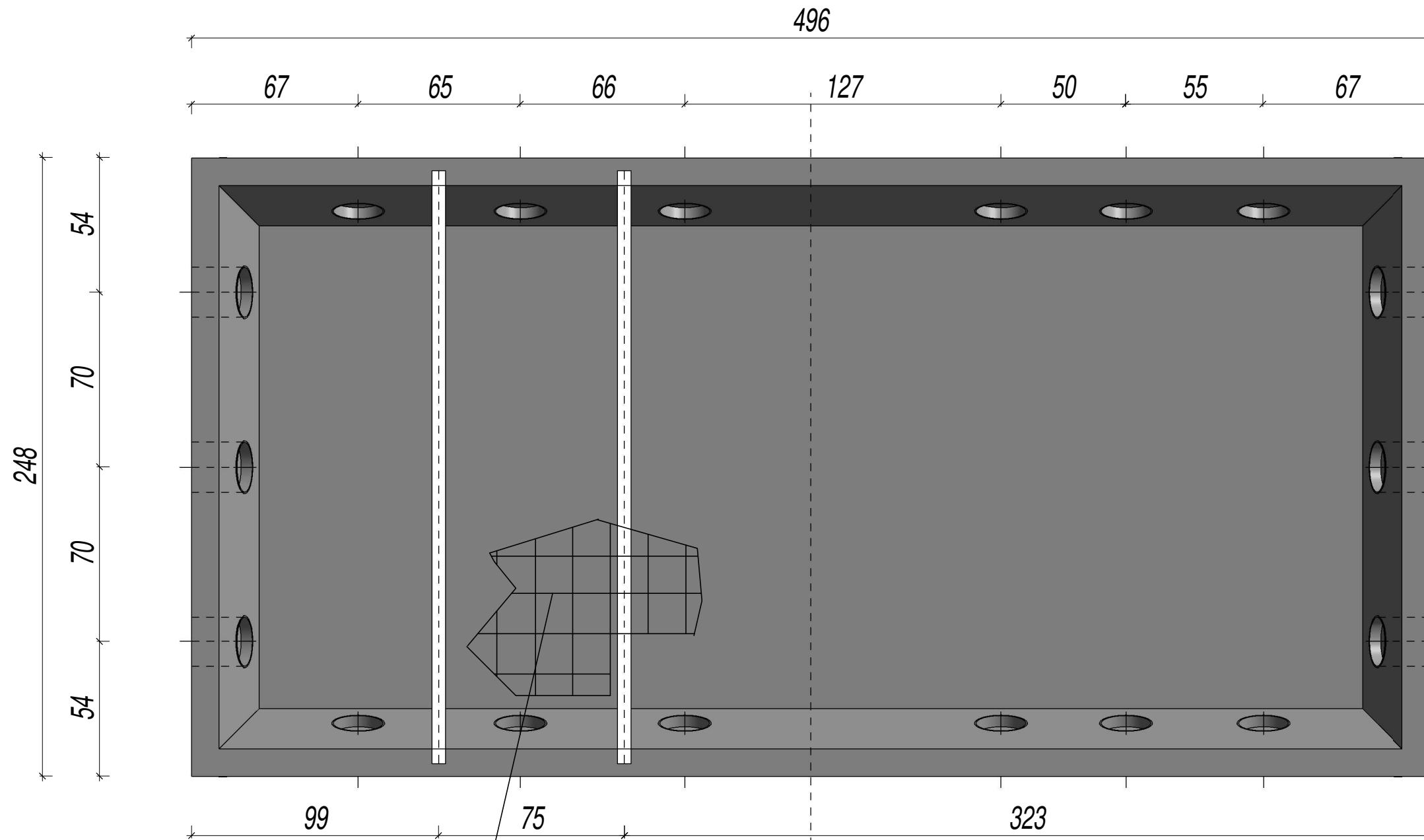
PIANTA DELLE PARETI DELLA CABINA



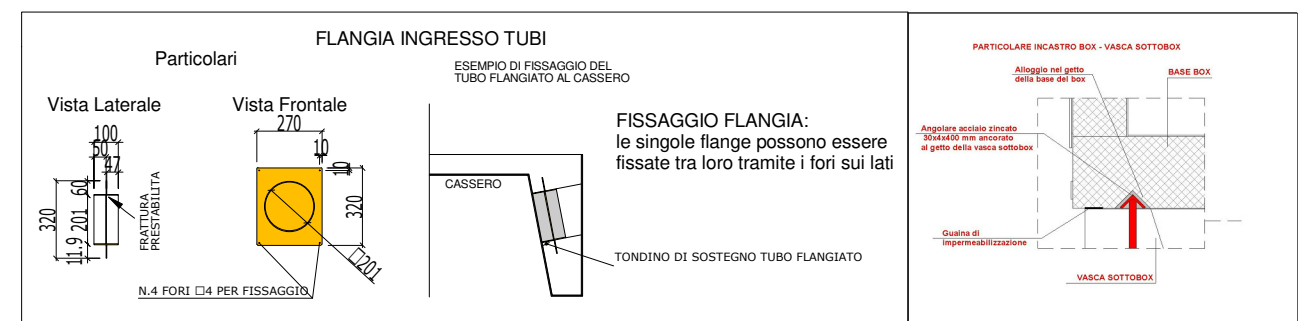
PIANTA COPERTURA



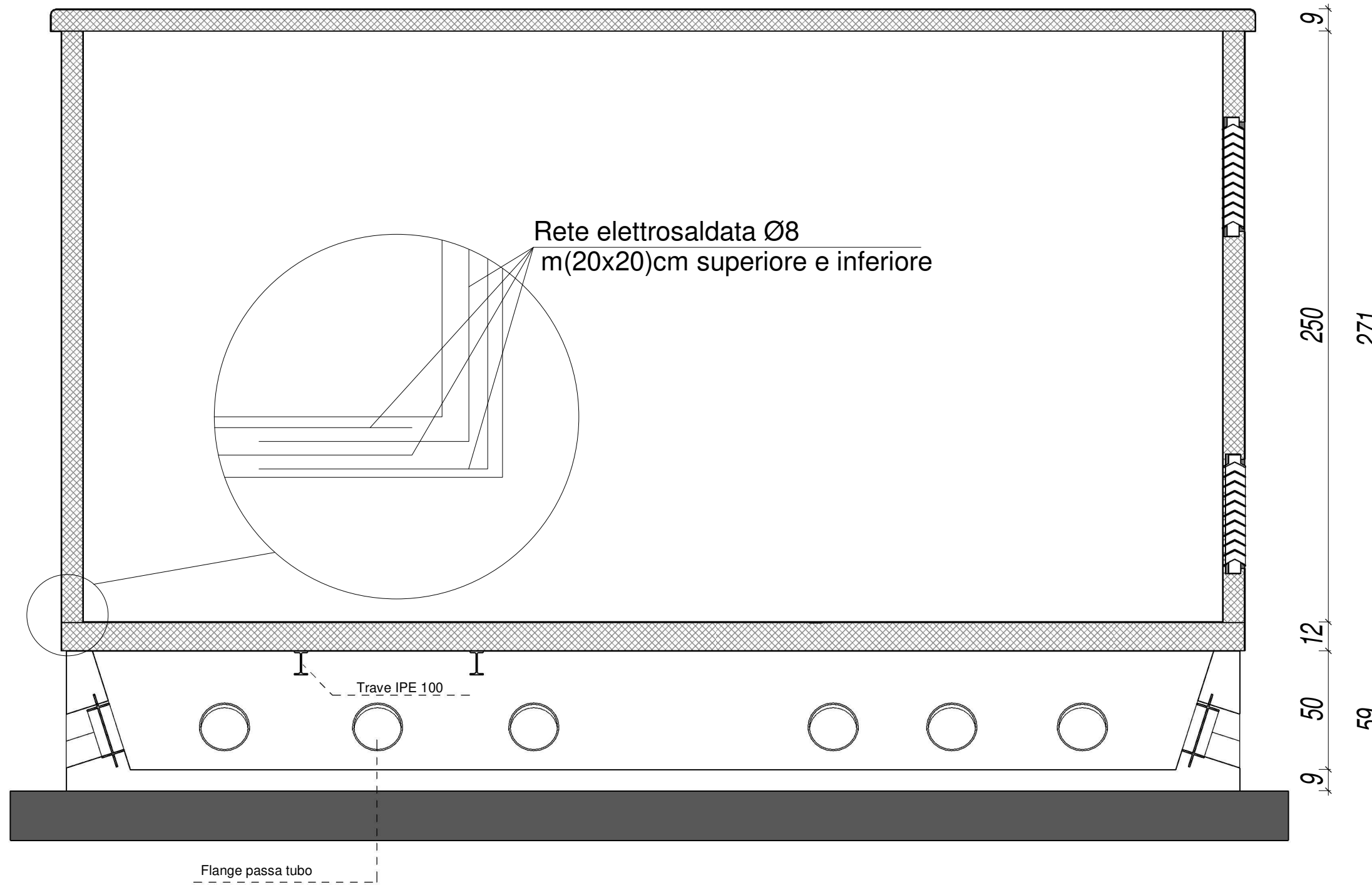
PIANTA VASCA PREFABBRICATA



Rete elettrosaldata Ø8
m(20x20)cm superiore e inferiore

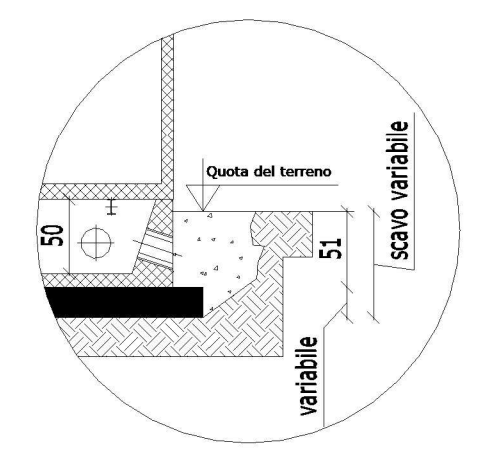


SEZIONE A-A



LEGENDA MATERIALI

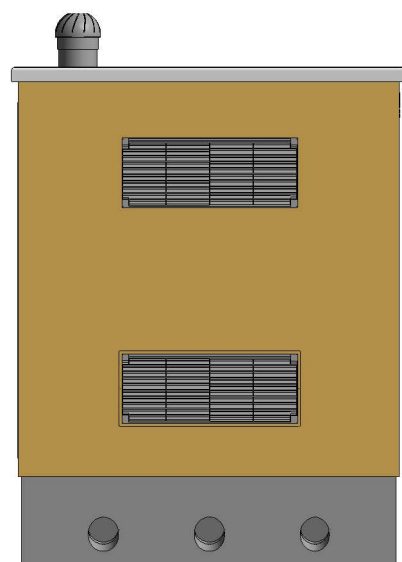
| | |
|--|--|
| | Calcestruzzo Rck 500 |
| | Piastra in c.a. da progettare e realizzare a cura del cliente di TCT |
| | Calcestruzzo Ciclopico |
| | Terreno |



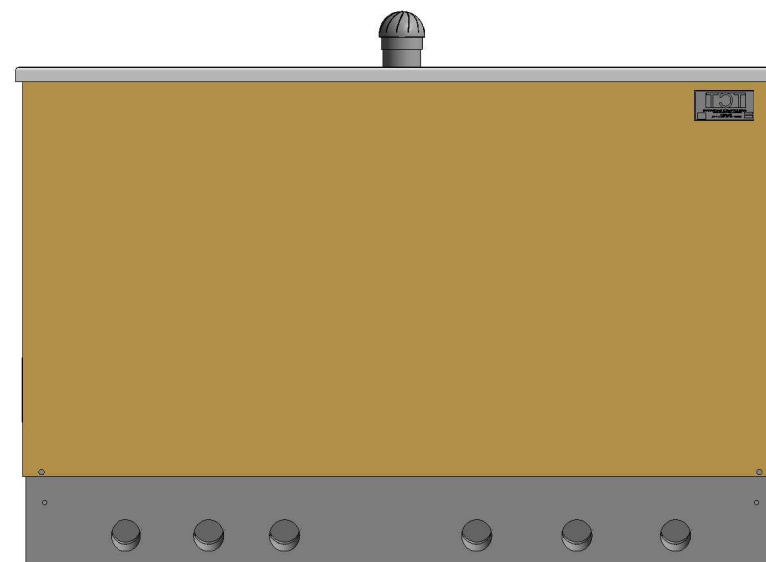
N.B.= ESEGUIRE UNO SCAVO, DI DIMENSIONI IN PIANTA PARI A 0.50 ML. OLTRE IL PERIMETRO DEI PREFABBRICATI, E SUCCESSIVAMENTE REGOLARIZZARE IL PIANO DELLO SCAVO CON PIASTRA IN C.A. DA PROGETTARE A CURA DEL CLIENTE, TENENDO CONTO DI TUTTE LE SOLLECITAZIONI E DELLA NATURA MORFOLOGICA, LITOLOGICA, IDROGEOLOGICA, GEOLOGICA, GEOTECNICA E TOPOGRAFICA DEL TERRENO.

NB: NEL CASO DI TERRENI INONDABILI IL PAVIMENTO VA POSTO AD UN'ALTEZZA SUPERIORE A QUELLA DEL MASSIMO LIVELLO DELL'ACQUA DESUMIBILE DALL'ESPERIENZA O DA SITUAZIONI LOCALI.

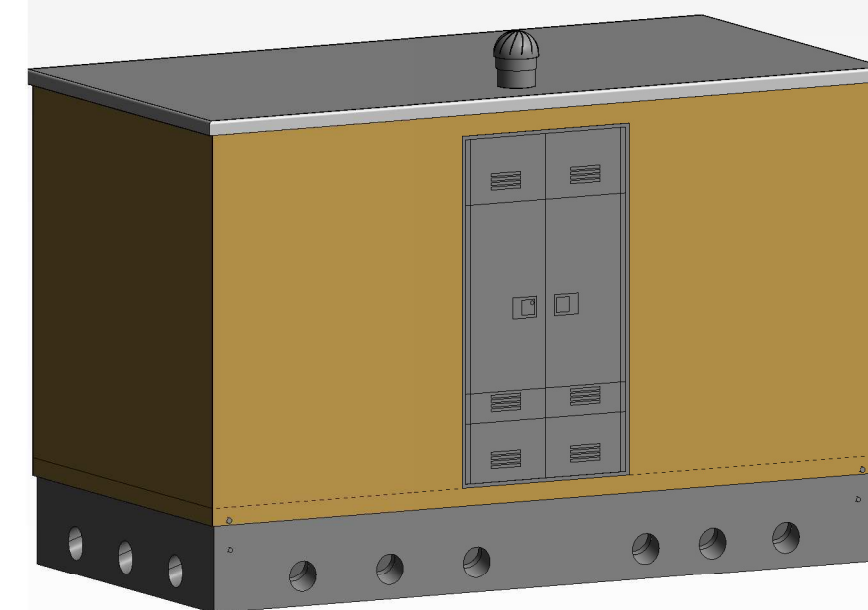
VISTA LATERALE



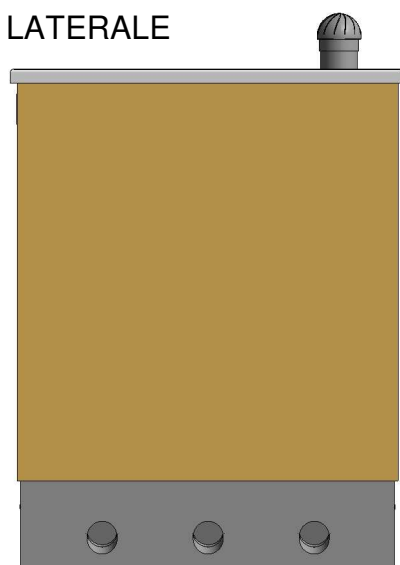
VISTA POSTERIORE



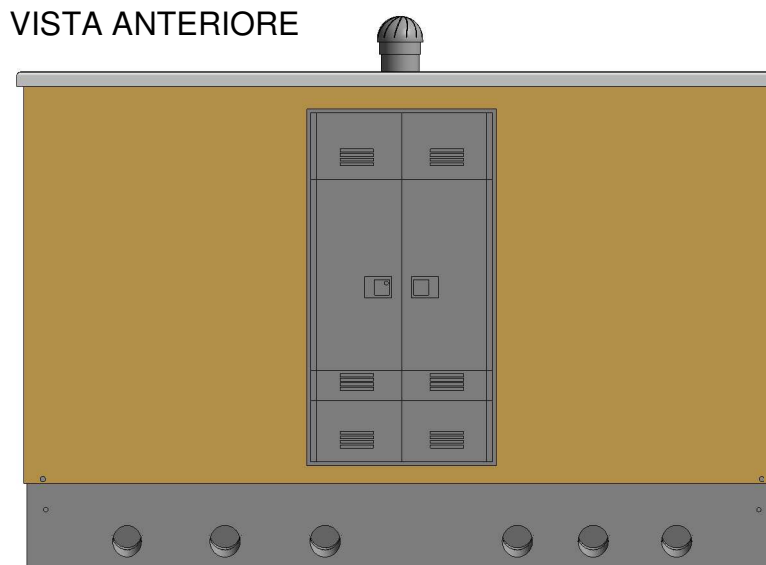
VISTA 3D



VISTA LATERALE

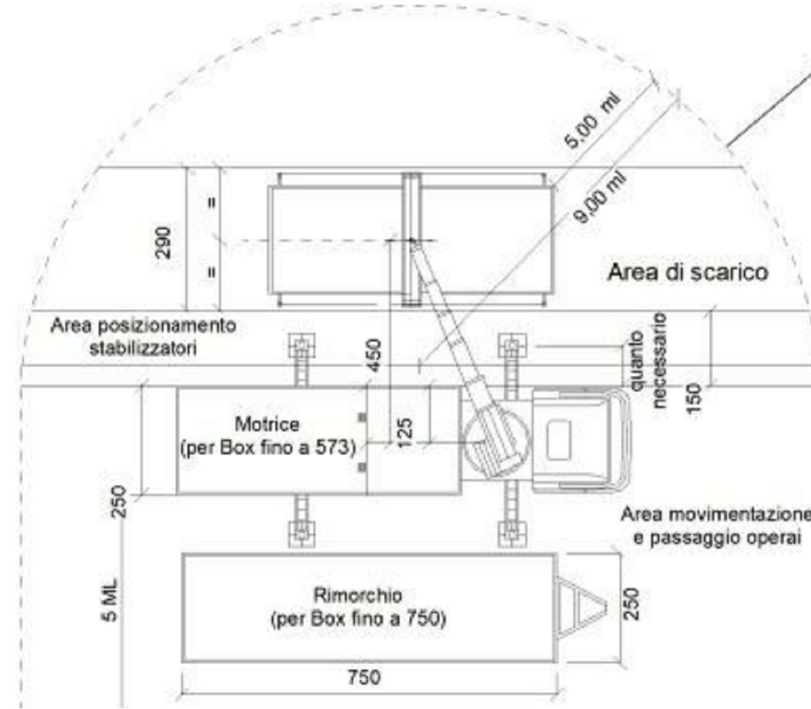
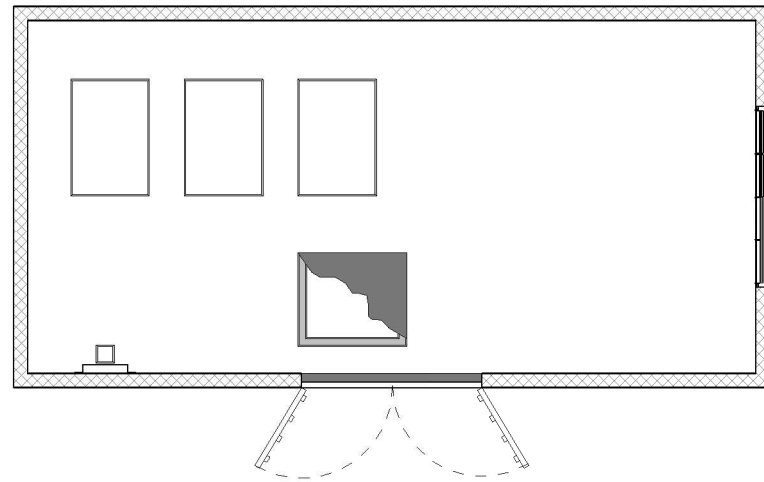


VISTA ANTERIORE



| | |
|---|---|
|  | COLORE RAL 1011 DG2092 - Pareti |
|  | COLORE RAL 7001 DG2092 - Tetto |

PIANTA CHIAVE



Distanza entro la quale non è possibile avvicinarsi durante le operazioni di movimentazione del box. Quando il box raggiungerà la misura di cm. 10 dal suolo sarà consentito l'avvicinamento del personale autorizzato alla guida allo scarico.

CONDIZIONI GENERALI

- 1) Il cantiere di posa sia accessibile ad un camion con grù largo 2.60 ml. ed alta 4.20 ml., prevedendo lo spazio necessario per eventuali manovre;
- 2) I mezzi possano arrivare sino al sito di posa e devono potersi posizionare almeno con un fianco parallelo, a una **distanza minore/uguale ad 1.50 ml.**, al lato maggiore dello scavo di fondazione o del basamento;
- 3) Lo spazio aereo circostante il luogo di montaggio sia libero da qualsiasi ostacolo (cavi elettrici, telefonici, alberi, ecc) sino ad una distanza di minimo ml. 15.00 dal perimetro ed in altezza;
- 4) Il cantiere sia accessibile al transito di automezzi pesanti (28 T) con rimorchio e non circolanti fuoristrada, quindi deve disporre di fondo portante e non accidentato;
- 5) Il montaggio del manufatto debba poter essere eseguito in giornata non vietata alla circolazione dei mezzi pesanti ed in giornata non festiva;
- 6) La via di accesso al luogo di scarico deve avere la portanza necessaria a supportare un autotreno con peso complessivo di 28T;
- 7) **La piattaforma da Voi realizzata, sulla quale sarà posato il prefabbricato, deve essere perfettamente orizzontale, priva di avvallamenti e liscio a perfetta regola d'arte. Tale richiesta scaturisce dal fatto che la verifica di resistenza del box è effettuata considerando che la base del manufatto sia appoggiata uniformemente sulla piattaforma in calcestruzzo, da Voi realizzata.**
- 8) Per evitare qualsiasi equivoco Vi chiediamo una planimetria quotata della zona di scarico, per poter valutare se l'operazione di ubicazione del box può essere realizzata in sicurezza;
- 9) Nel caso non riteniate di mandarci alcun documento, in quanto secondo le Vostre valutazioni le operazioni di scarico del box, possano eseguirsi nel rispetto di quanto indicato Vi nei punti precedenti, la TCT si solleva da qualsiasi responsabilità, inoltre le ulteriori spese dovute ai maggiori tempi per ubicazione del box, o al mancato posizionamento, che quindi dovrà effettuarsi in altra data, sono tutte a Vs carico;
- 10) È a vostra cura verificare che le distanze tra i box e tra questi rispetto ai confini, rispettino le norme previste nello strumento urbanistico locale vigente;
- 11) Nel momento della posa in opera del box è necessaria la presenza del Vostro progettista al fine di garantire il perfetto posizionamento. La TCT non è responsabile di installazioni ritenute anomale dopo la posa;
- 12) Vi rammentiamo che i nostri uffici concorderanno con Voi la consegna almeno 7 (sette) giorni prima. L'indisponibilità da parte Vostra a ricevere la merce nel giorno concordato, ci dovrà essere comunicata almeno 5 (cinque) giorni prima. Dopo tale termine, nostro malgrado, Vi sarà addebitata la somma di € 250,00 come penale, somma pari a quella che ci richiede il nostro trasportatore per mancato viaggio;
- 13) **La T C T s.r.l. risponde solo delle anomalie riscontrate sui box all'atto della consegna;**
- 14) **La T C T s.r.l. rispetterà le richieste tecniche del Committente e/o del suo progettista. Gli elaborati grafici rilasciati dalla T C T s.r.l. devono essere verificati e controfirmati "PER ACCETTAZIONE" dal Progettista o dalla Committenza. La nostra azienda non fornisce servizio di progettazione.**

MODALITA' DI SCARICO

FIRMA E TIMBRO PER ACCETTAZIONE

