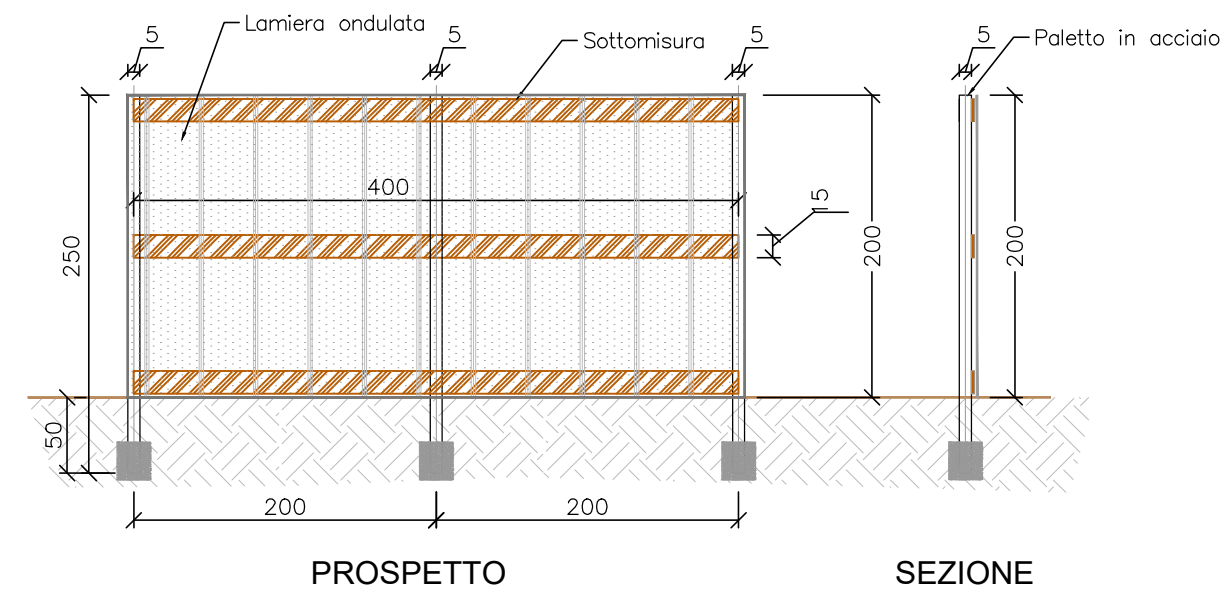


PARTICOLARI RECINZIONI

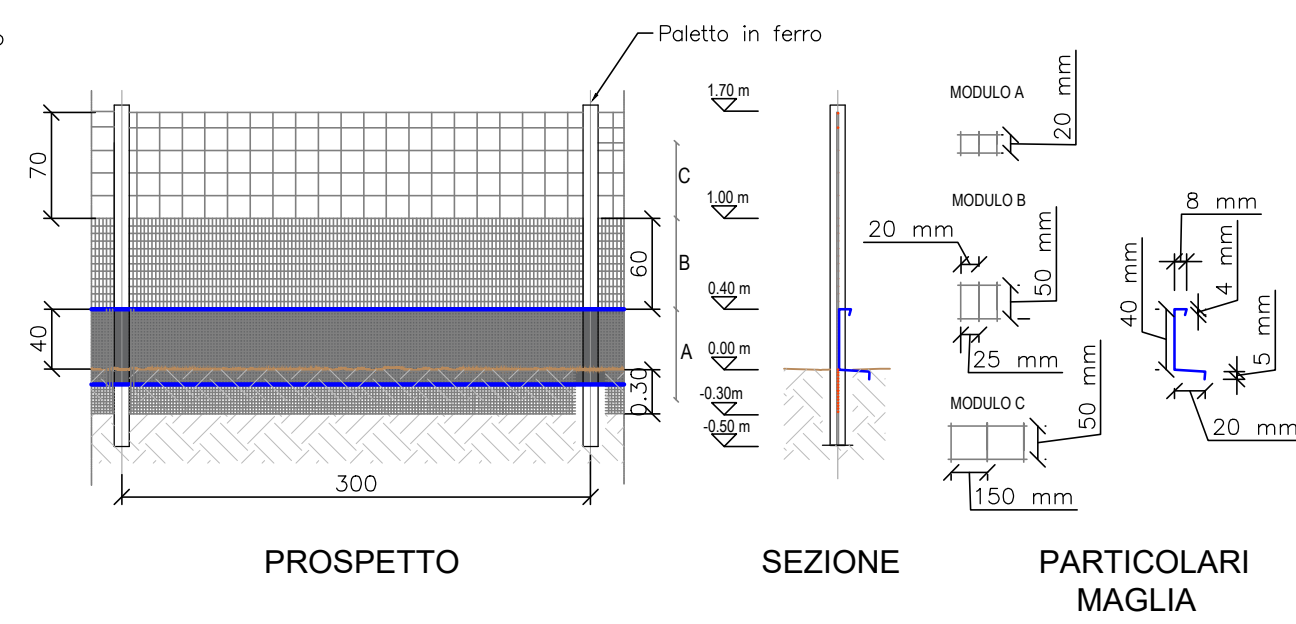
RECINZIONE TIPO 1

Paletti in acciaio e pannelli in lamiera ondulata
SCALA 1:50



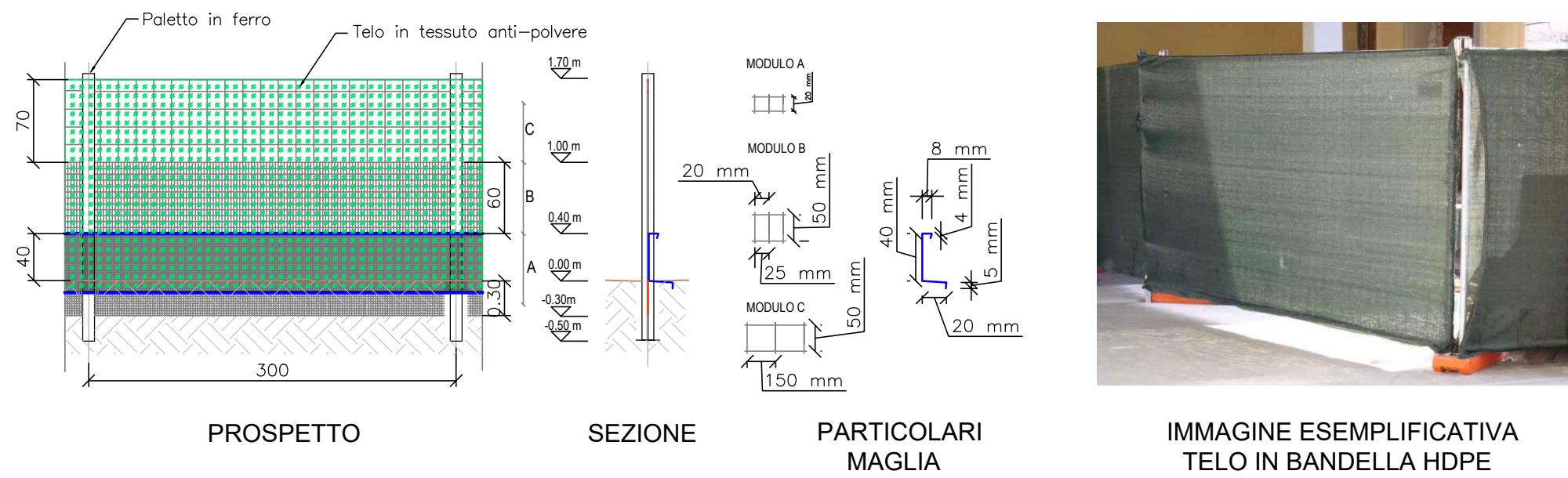
RECINZIONE TIPO 2

Rete anti-attraaversamento faunistico
SCALA 1:50



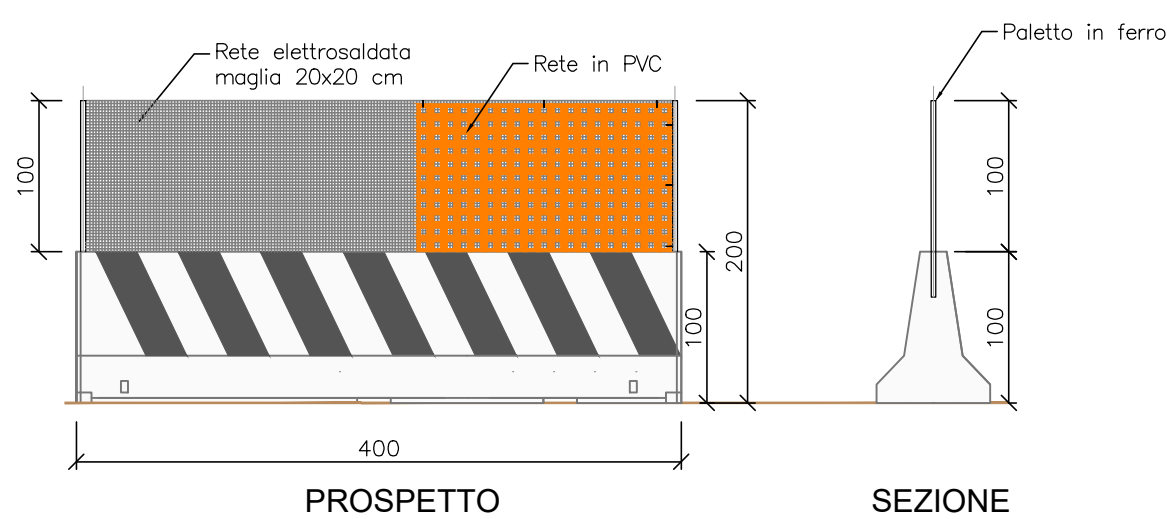
RECINZIONE TIPO 4

Rete anti-attraaversamento faunistico con telo in bandella HDPE
SCALA 1:50



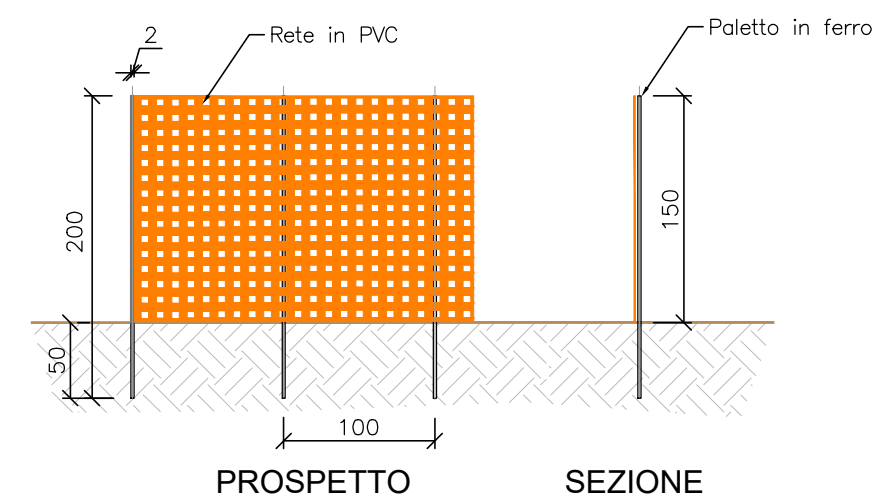
RECINZIONE TIPO 3

Newjersey con rete elettrosaldata e rete in PVC
SCALA 1:50



RECINZIONE TIPO 5

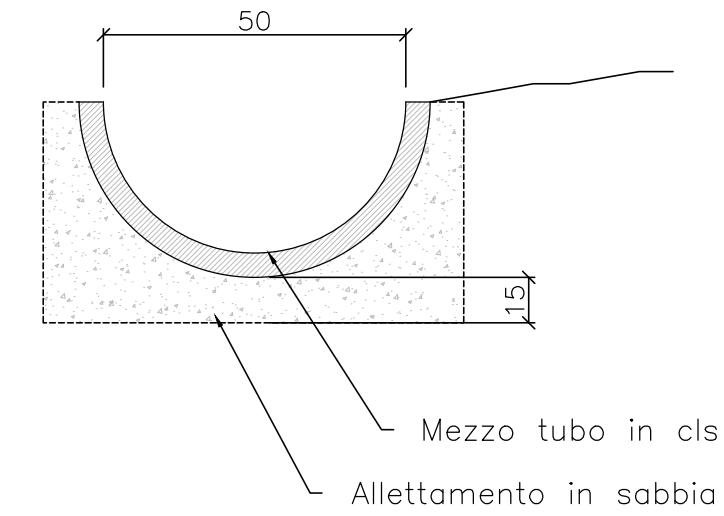
Paletti in ferro e rete PVC
SCALA 1:50



PARTICOLARI RETI DI SMALTIMENTO

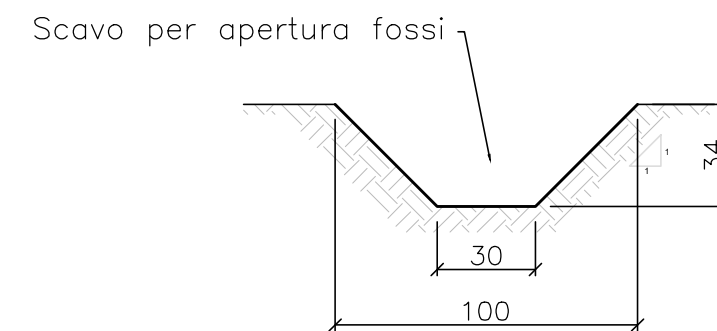
CANALETTA IN CLS

PARTICOLARE
SCALA 1:25



FOSSO DI GUARDIA IN TERRA

PARTICOLARE
SCALA 1:25



Direzione Tecnica

AUTOSTRADA A2 DEL MEDITERRANEO

Interventi per la rinaturalizzazione o il riutilizzo dei tratti campani dismessi con particolare riferimento ai lotti fra il km 8+000 e il km 13+000 e fra il km 36+000 e il km 53+000

PROGETTO DEFINITIVO

cod. UC149

PROGETTAZIONE: ATI SINTAGMA - GDG - ICARIA

IL RESPONSABILE DELL'INTEGRAZIONE DELLE PRESTAZIONI SPECIALISTICHE:
Dott. Ing. Nando Granieri
Ordine degli Ingegneri della Prov. di Perugia n° A351

IL GRUPPO DI PROGETTAZIONE:
MANDATARIA: SINTAGMA
MANDANTI: GEOTECHNICAL DESIGN GROUP, ICARIA società di ingegneria

IL PROGETTISTA:
Elena Bartolucci
Ordine degli Ingegneri della Prov. di Perugia n° A3217

Dott. Ing. N. Granieri
Dott. Ing. V. Truffini
Dott. Arch. A. Bracchini
Dott. Ing. F. Durastanti
Dott. Ing. E. Bartolucci
Geom. G. Cerquiglini
Dott. Ing. L. Dinelli
Dott. Ing. L. Nani
Dott. Ing. F. Pambianco
Dott. Agr. F. Berti Nalli
Dott. Ing. F. Negrozio
Geom. C. Calcina
Dott. Ing. F. Rotini
Dott. Ing. E. Santucci

IL GEOLOGO:
Dott. Geol. Giorgio Cerquiglini
Ordine dei Geologi della Regione Umbria n°108

IL R.U.P.
Dott. Ing. Antonio Citarella

IL COORDINATORE PER LA SICUREZZA IN FASE DI PROGETTAZIONE:
Dott. Ing. Filippo Pambianco
Ordine degli Ingegneri della Prov. di Perugia n° A1373



PROTOCOLLO DATA

10.CANTIERIZZAZIONE

Particolari costruttivi recinzioni e reti di smaltimento aree di cantiere

CODICE PROGETTO		NOME FILE		REVISIONE	SCALA:
PROGETTO	LIV. PROG.	N. PROG.	T00-CA01-CAN-DC01-A	A	Varie
DPUC0149		D	21		
CODICE ELAB.		T00CA01CANDC01			
A	Emissione	SETT 23	P. Spaccini	F. Macchioni	N. Granieri
REV.	DESCRIZIONE	DATA	REDATTO	VERIFICATO	APPROVATO