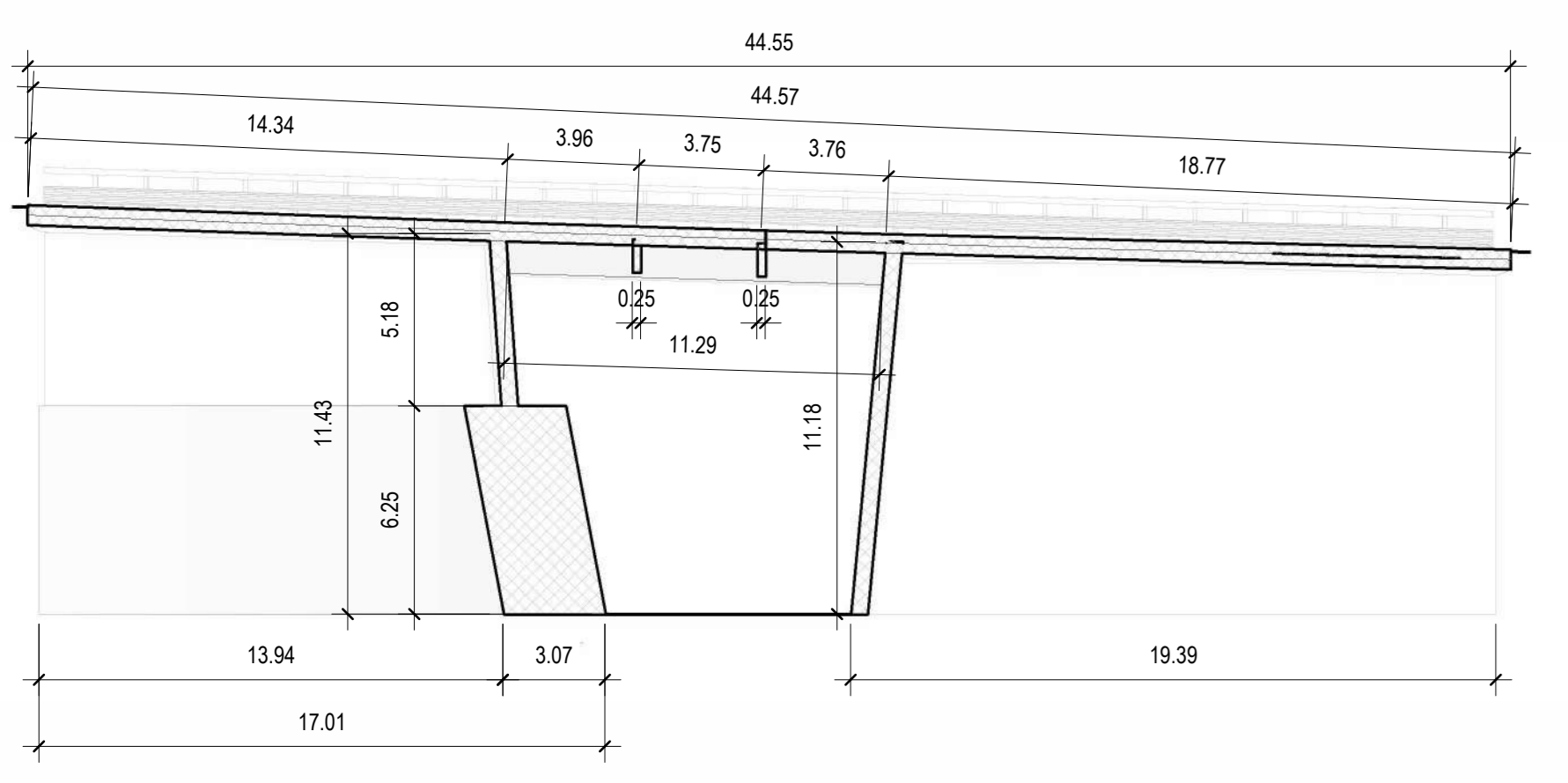
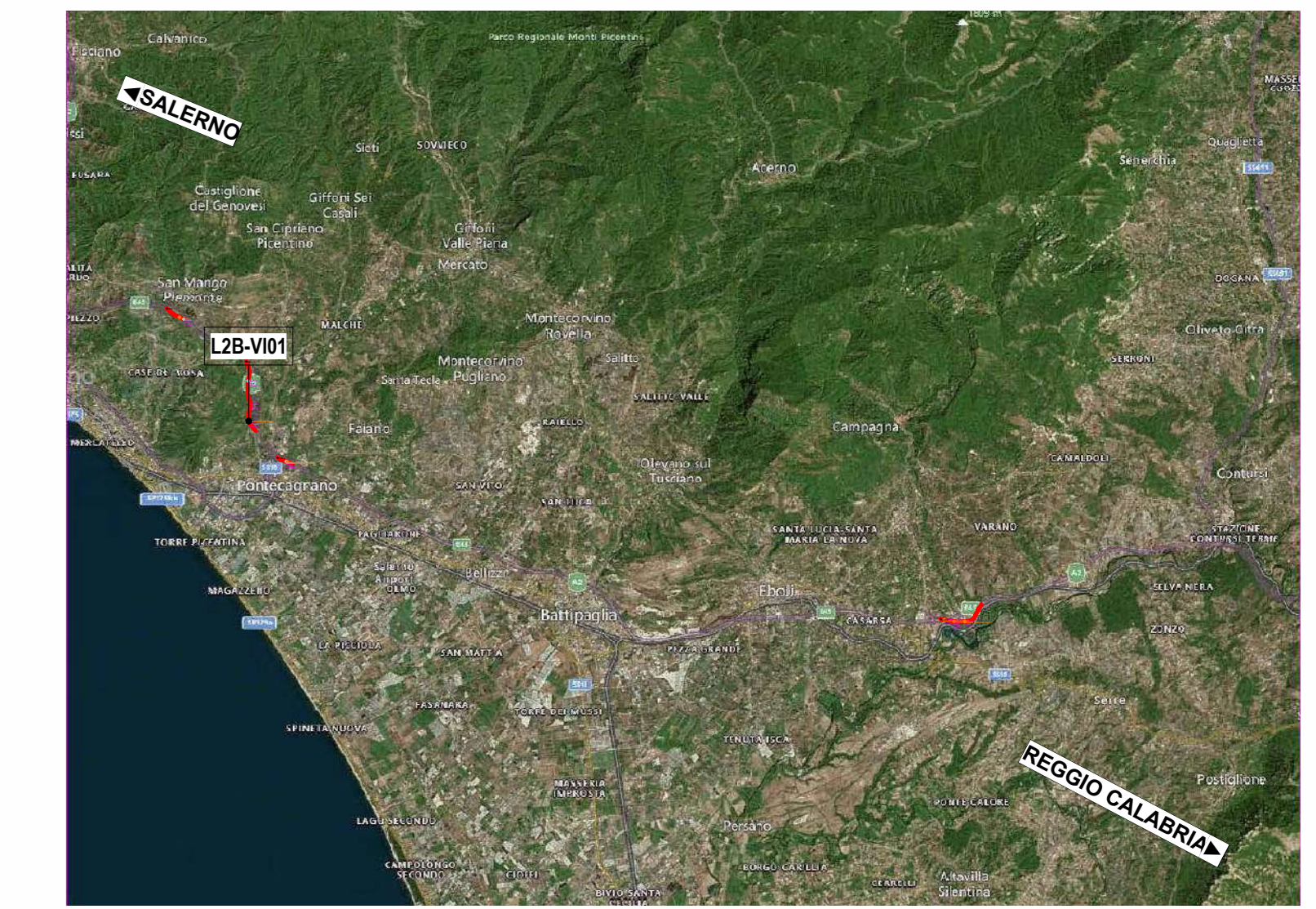


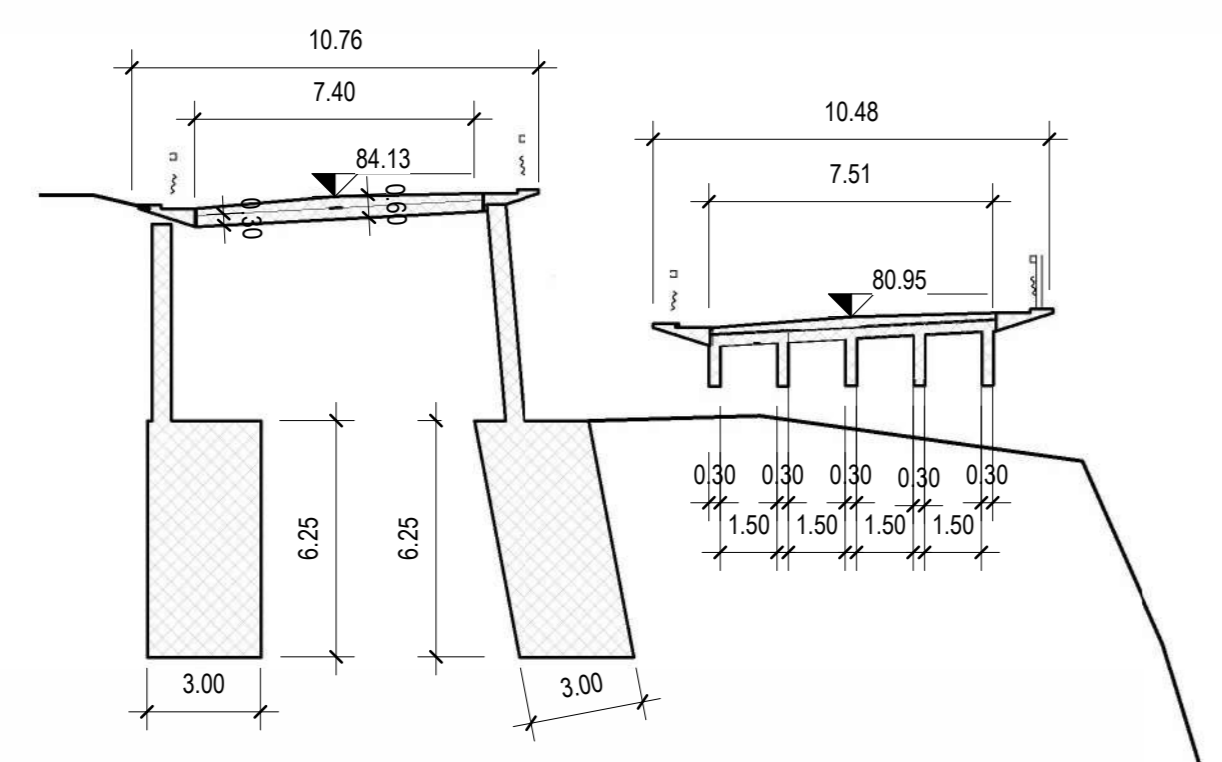
P1 T02-VI02 - Planimetria
1 : 200



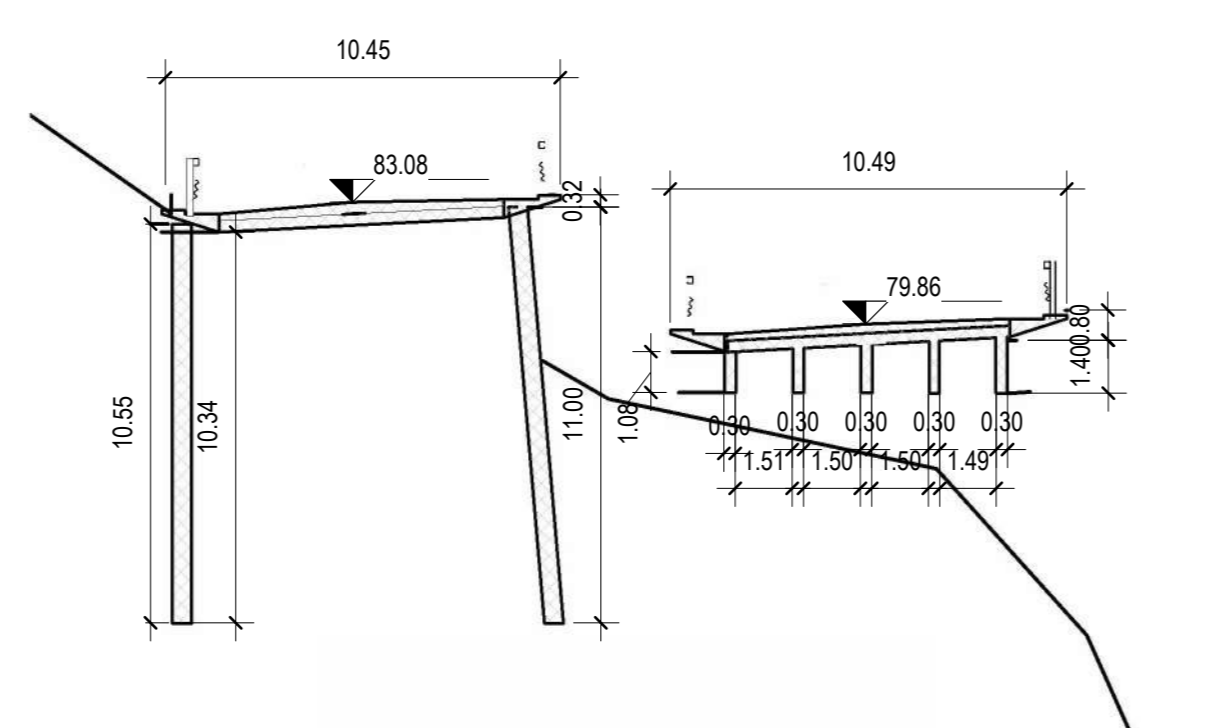
P2 T02-VI02 - Ortofoto
1 : 200



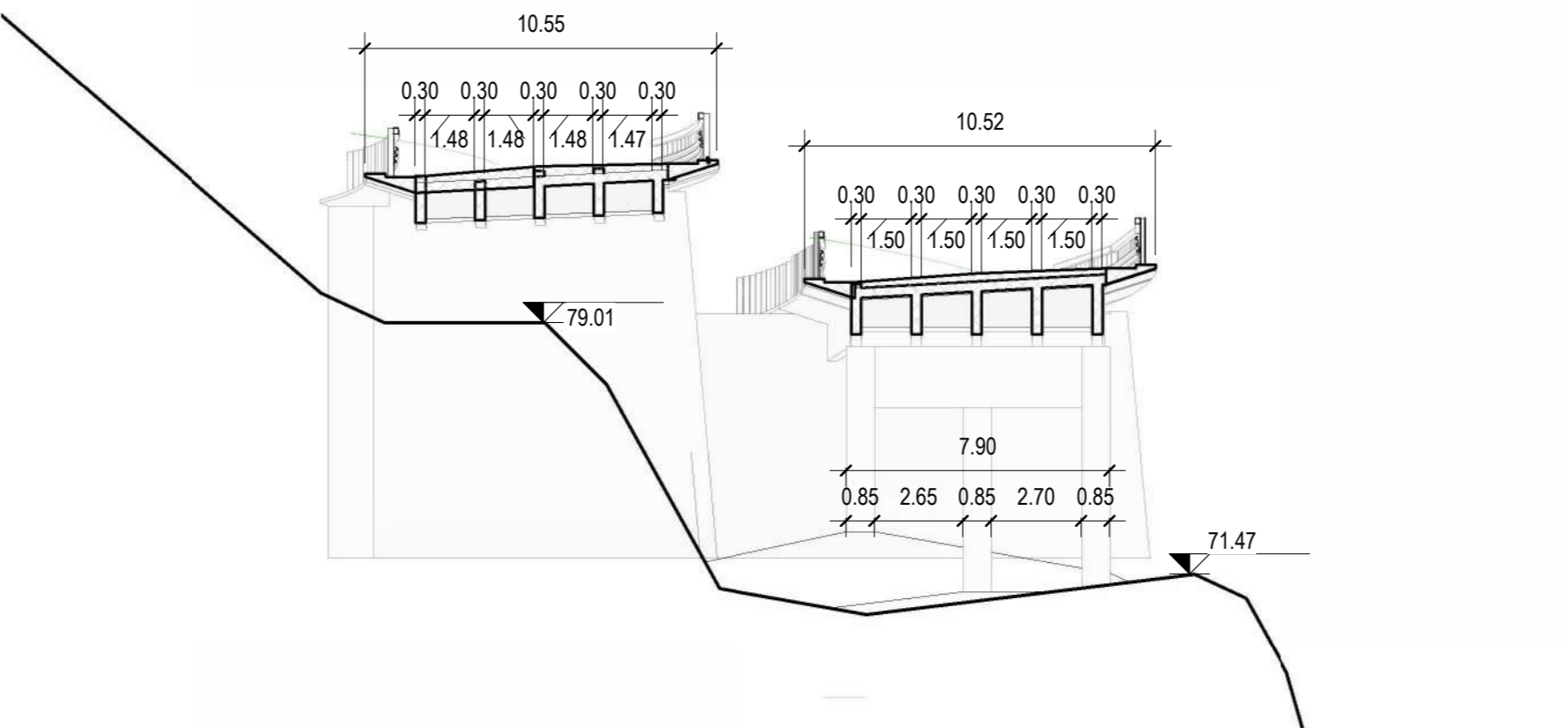
3 T02-VI02 - Sezione Longitudinale
1 : 200



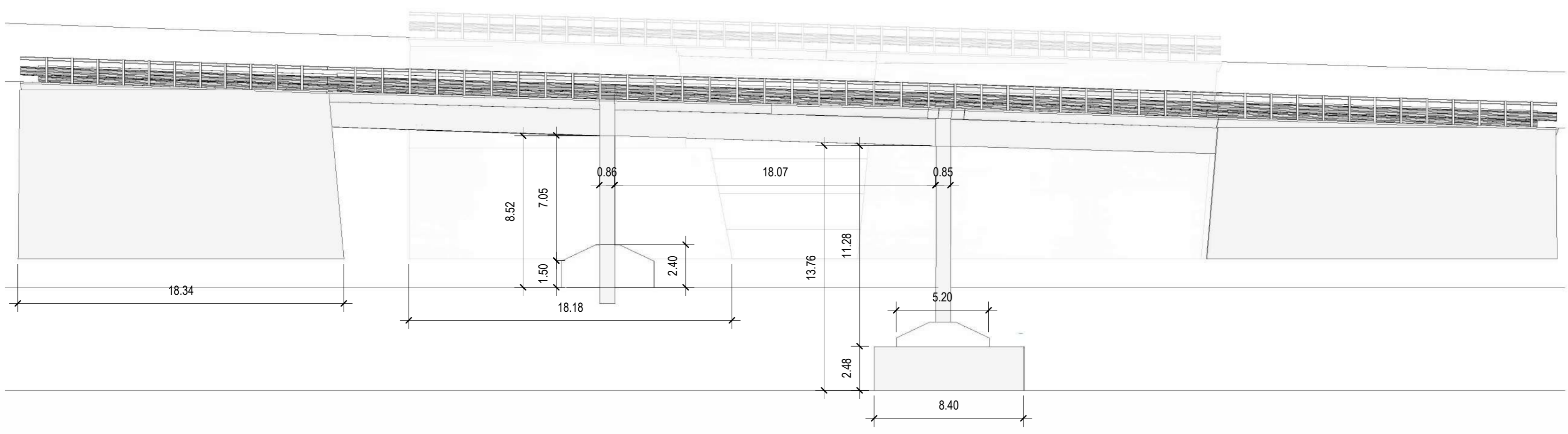
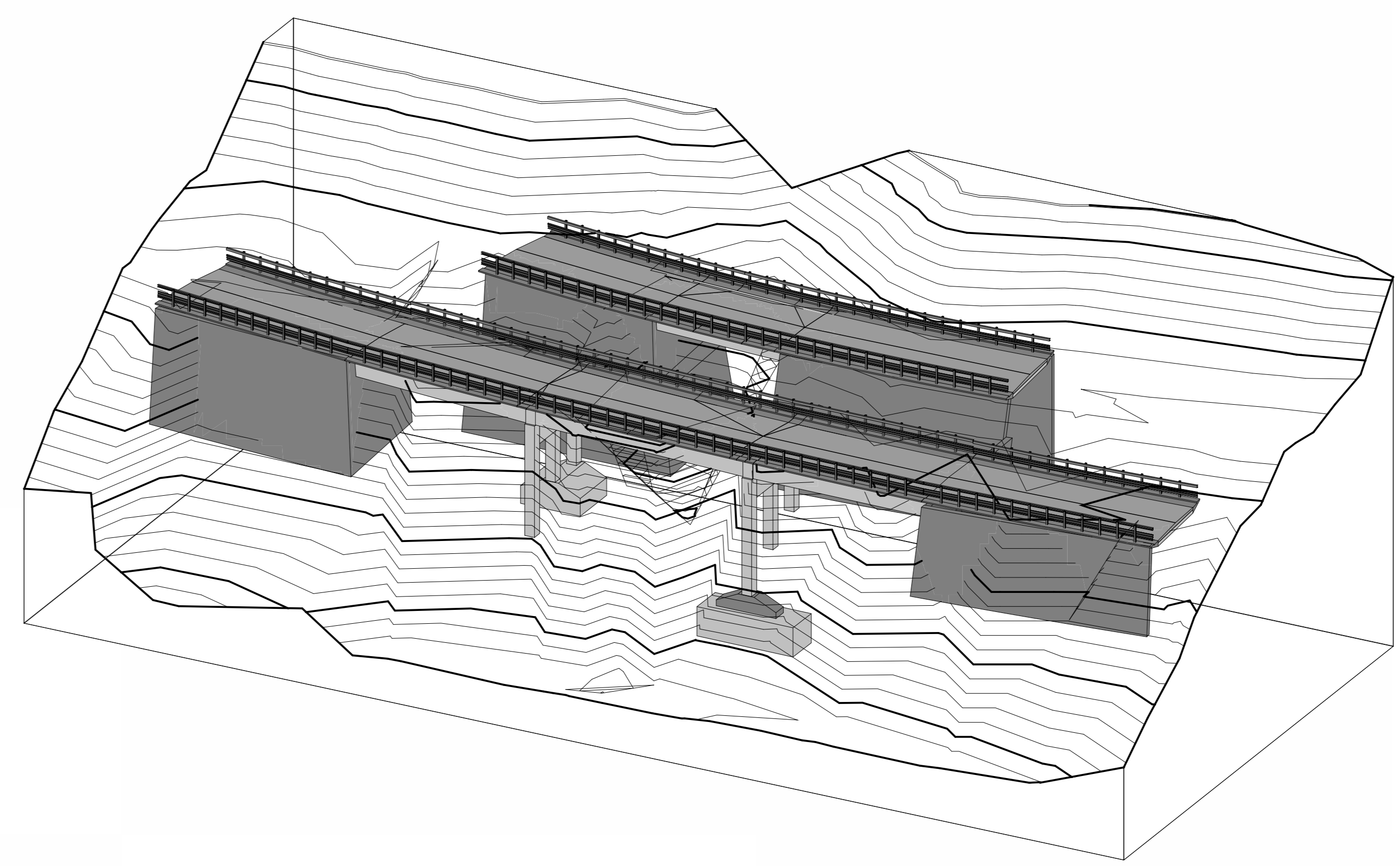
5 T02-VI02 - Sezione Trasversale
1 : 200



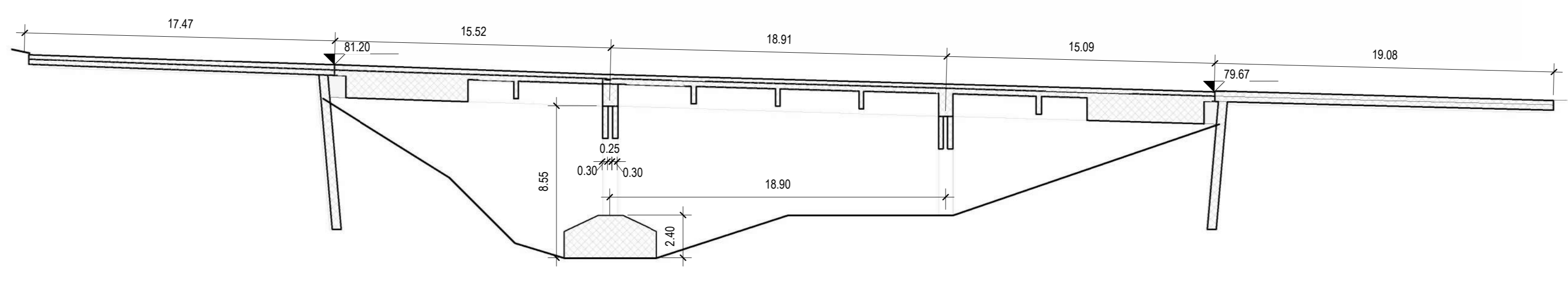
7 T02-VI02 - Sezione Trasversale
1 : 200



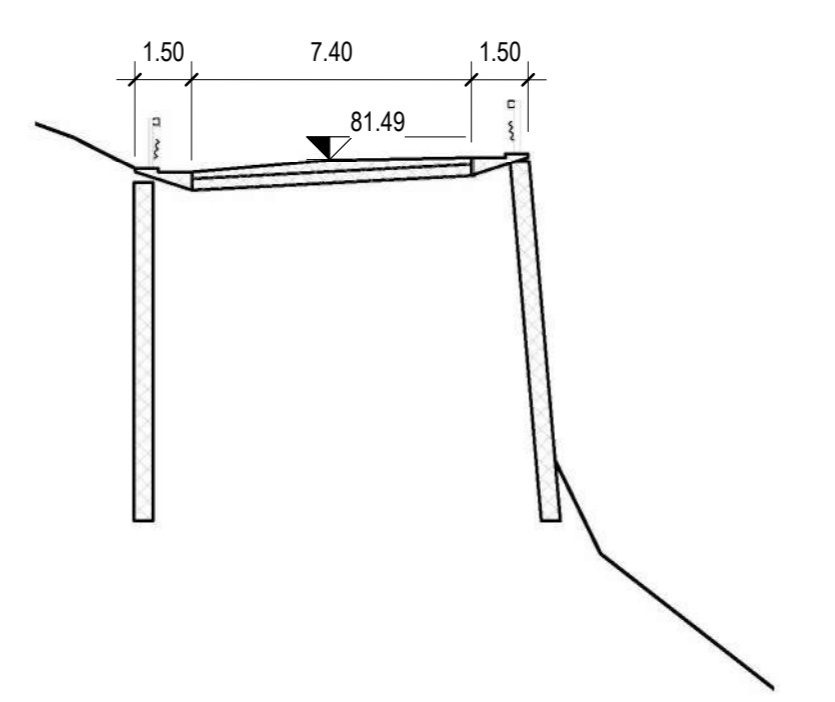
6 T02-VI02 - Sezione Trasversale
1 : 200



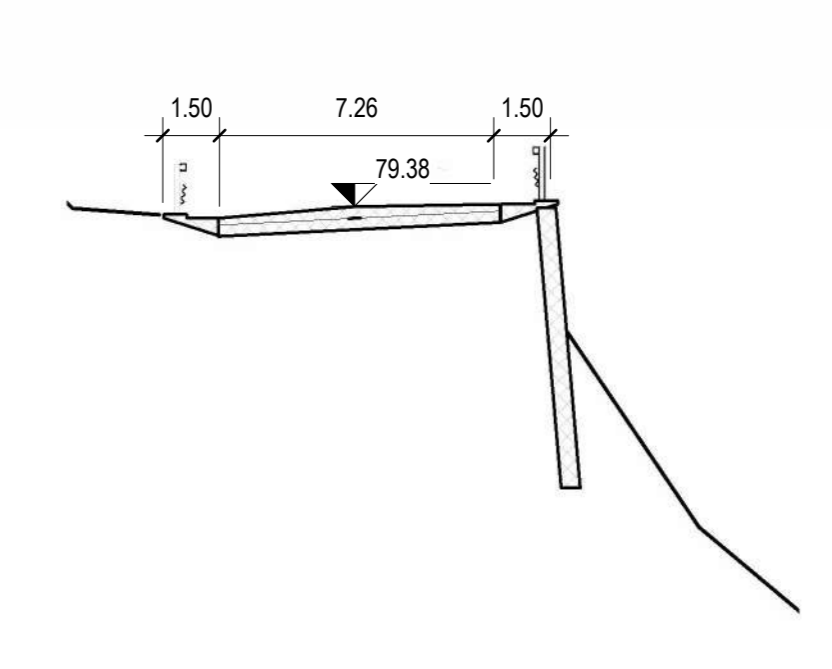
1 T02-VI02 - Prospetto Ovest
1 : 200



2 T02-VI02 - Sezione Longitudinale
1 : 200



4 T02-VI02 - Sezione Trasversale
1 : 200



8 T02-VI02 - Sezione Trasversale
1 : 200

Sanas
GRUPPO FS ITALIANE

Direzione Tecnica

AUTOSTRADA A2 DEL MEDITERRANEO
Interventi per la rinaturalizzazione o il riutilizzo dei tratti campani dismessi con particolare riferimento ai lotti fra il km 8+000 e il km 13+000 e fra il km 36+000 e il km 53+000

PROGETTO DEFINITIVO UC149

PROGETTAZIONE: ATI SINTAGMA - GDC - ICARIA
MANTOVA/MI/VA

IL RESPONSABILE DELL'INTEGRAZIONE DELLE PRESTAZIONI SPECIALISTICHE:
Dott. Ing. Nando Grassi

IL GRUPPO DI PROGETTAZIONE:
Sintagma, GDC, ICARIA

IL PROGETTISTA:
Ordine degli Ingegneri della Prov. di Perugia n° 4351

IL GEOLOGO:
Dott. Geol. Giorgio Campagnolo
Ordine dei Geologi della Regione Umbra n° 308

REDAZIONE:
Dott. Ing. Antonio Caracciolo

IL COORDINATORE PER LA SICUREZZA IN FASE DI PROGETTAZIONE:
Dott. Ing. Filippo Farnetani
Ordine degli Ingegneri della Prov. di Perugia n° 4351

PROTOCOLLO DATA

14. STRUTTURE
14.01 VIADOTTI
14.01.02 VIADOTTO VI02-LOTTO2
Tavola descrittiva dell'opera

REVISIONE	SCALA
B	Varie
A	Varie
REV.	DESCRIZIONE