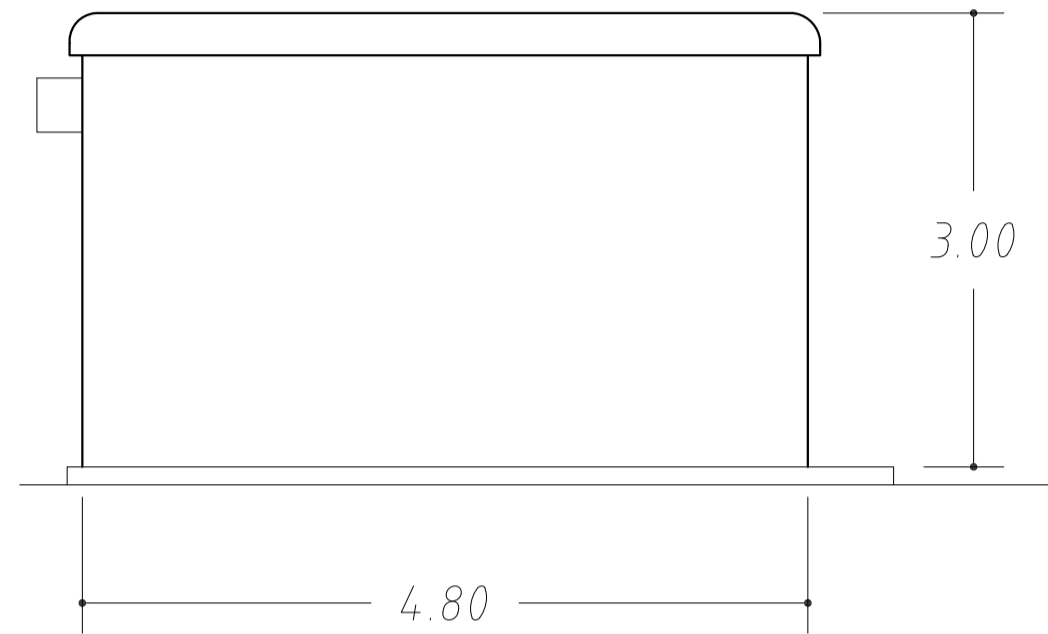
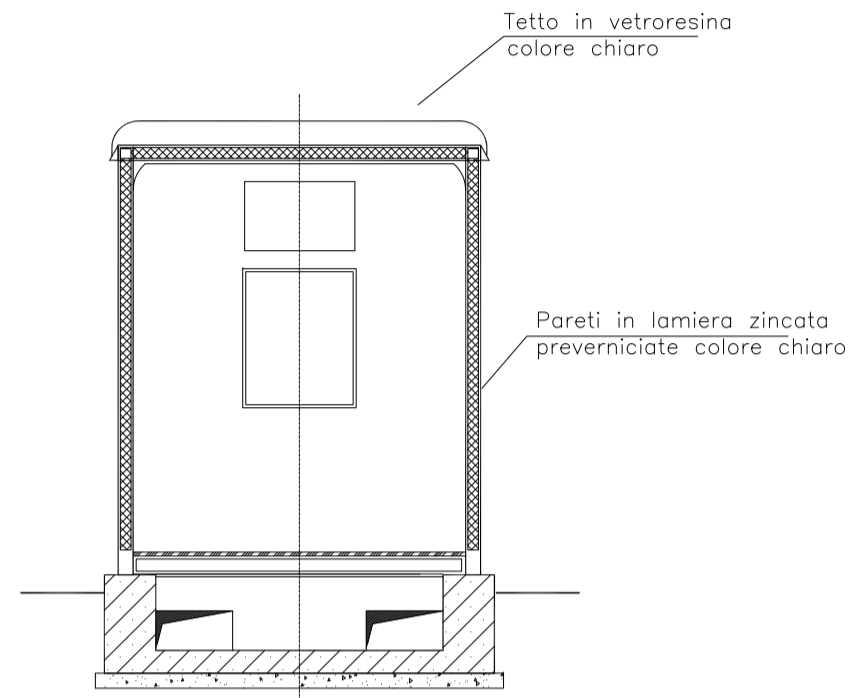


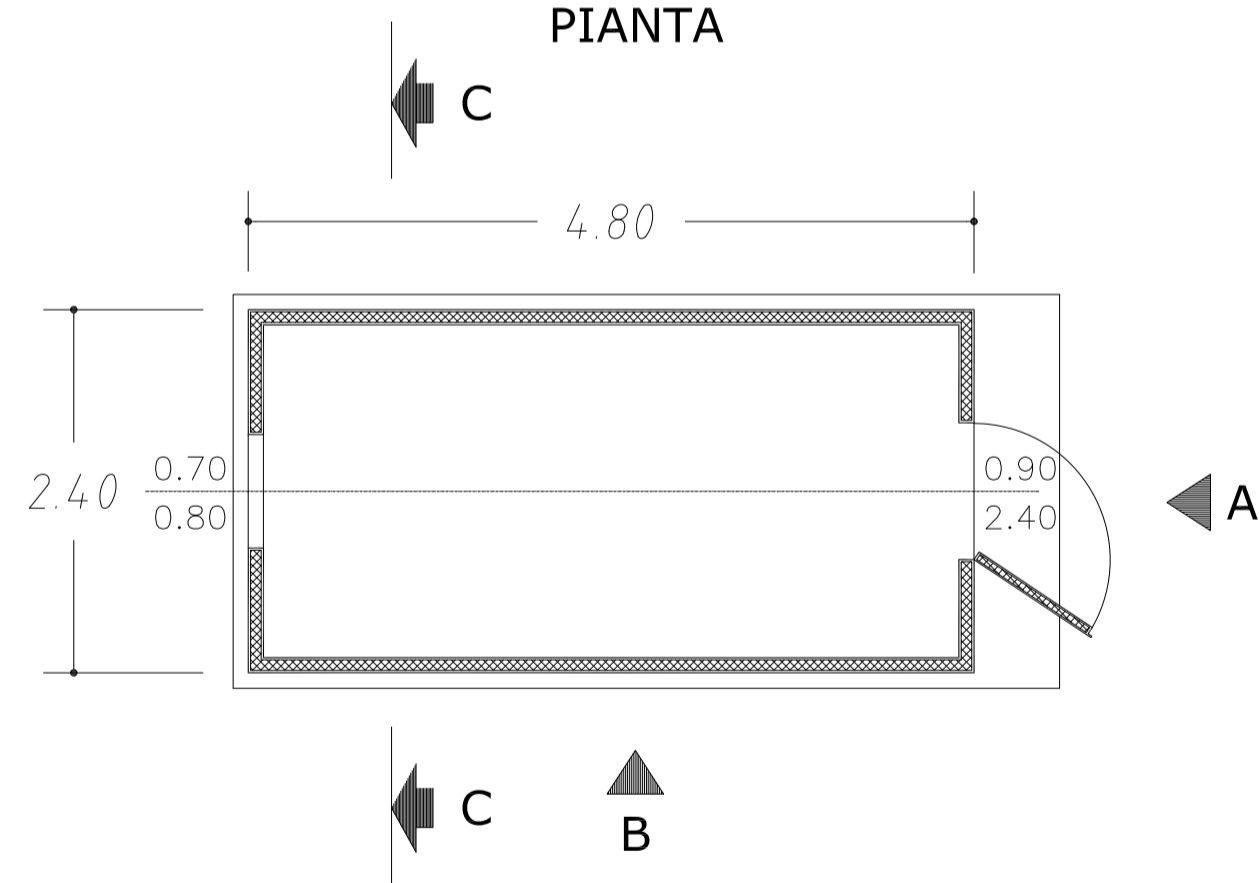
VISTA LATERALE



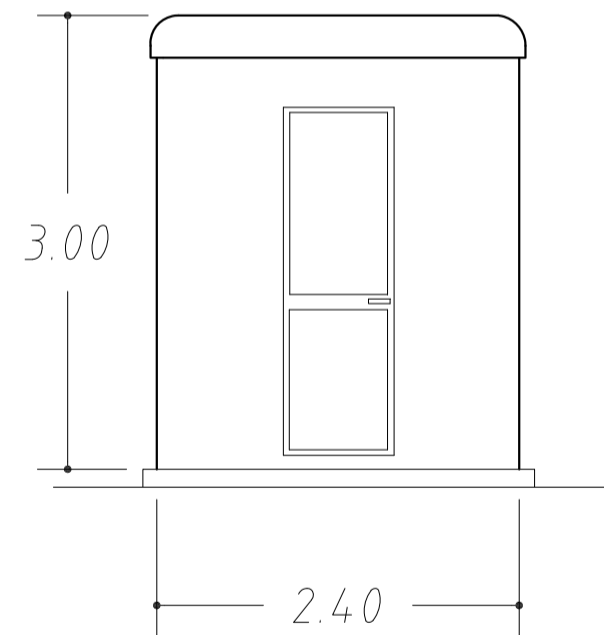
SEZIONE C-C



PIANTA



VISTA FRONTALE



Gianluca Bignoni

REVISIONE	DATA	ELABORATO	VERIFICATO	APPROVATO	DESCRIZIONE
A	18.4.2023	106	013	093	Emissione per autorizzazione
COMMITTENTE FLYNIS PV 34 SRL Via Cappuccio, 12 20123 - Milano (MI)					IMPIANTO SE 380/150/36 kV CASAMASSIMA
INGEGNERIA & COSTRUZIONI BRULLI [trasmissione]					TITOLO ARCHITETTONICO CHIOSCO PERIFERICO
SCALA	FORMATO	FOGLIO / DI		N. DOCUMENTO	
1:50	A2	1 / 1		7 4 4 6 5 A	