



REGIONE SICILIA  
 PROVINCIA DI CALTANISSETTA  
 COMUNE DI GELA

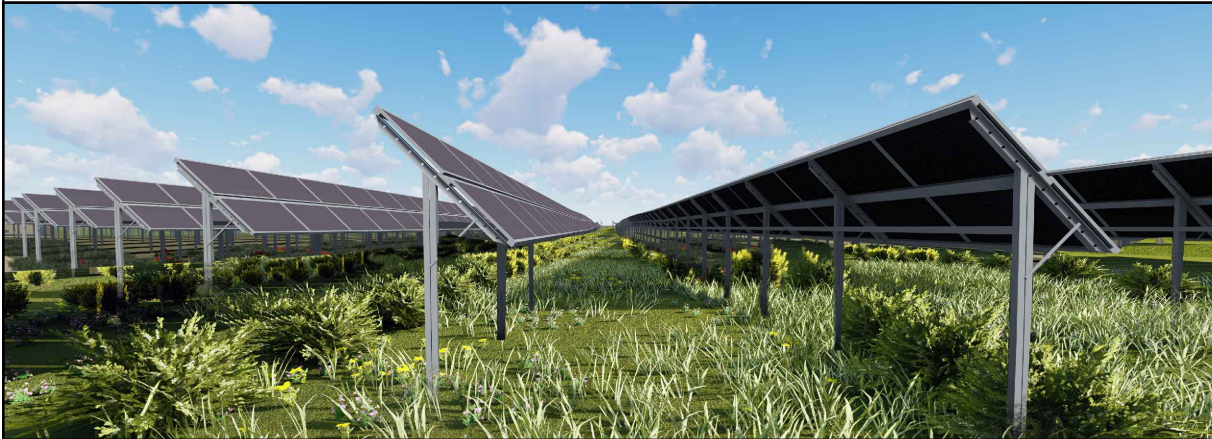


PROGETTO DI UN IMPIANTO AGRIVOLTAICO DA REALIZZARE NEL COMUNE DI GELA (CL)  
 IN LOCALITÀ TIMPAZZO E DELLE RELATIVE OPERE DI CONNESSIONE DA REALIZZARE  
 NEI COMUNI DI GELA (CL) E BUTERA(CL)

DI POTENZA PARI A **29.877,12 kWp**  
 DENOMINATO "**GELA TIMPAZZO**"

**PROGETTO DEFINITIVO**

**COMPATIBILITÀ REQUISITI APPROCCIO AGRIVOLTAICO**



**IMPIANTO  
 AGRIVOLTAICO  
 AVANZATO**

**LAOR  
 (Land Area  
 Occupation Ratio)  
 19%**

LIV. PROG.	COD. PRATICA TERNA	CODICE ELABORATO	TAVOLA	DATA	SCALA
PD	202202363	RS09REL0023A1	-	31/10/2023	-

**REVISIONI**

REV.	DATA	DESCRIZIONE	ESEGUITO	VERIFICATO	APPROVATO

**RICHIEDENTE E PRODUTTORE**

**HF SOLAR 14 S.r.l.**

Viale Francesco Scaduto n°2/D - 90144 Palermo (PA)

**ENTE**

\_\_\_\_\_  
 FIRMA RESPONSABILE

**PROGETTAZIONE**

**HORIZONFIRM**

Ing. D. Siracusa  
 Ing. A. Costantino  
 Ing. C. Chiaruzzi  
 Ing. G. Schillaci  
 Ing. G. Buffa  
 Ing. M.C. Musca

Arch. M. Gullo  
 Arch. S. Martorana  
 Arch. F. G. Mazzola  
 Arch. A. Calandrino  
 Arch. G. Vella  
 Dott. Agr. B. Miciluzzo

**PROFESSIONISTA INCARICATO**

\_\_\_\_\_  
 FIRMA DIGITALE PROGETTISTA

\_\_\_\_\_  
 FIRMA OLOGRAFA E TIMBRO  
 PROGETTISTA

**HORIZONFIRM S.r.l. - Viale Francesco Scaduto n°2/D - 90144 Palermo (PA)**

## INDICE

1	PREMESSA .....	1
4	CARATTERISTICHE E REQUISITI DEI SISTEMI AGRIVOLTAICI E DEL SISTEMA DI MONITORAGGIO .....	1
4.1	Caratteristiche generali dei sistemi agrivoltaici .....	2
4.2	Caratteristiche e requisiti degli impianti agrivoltaici.....	4
4.3	Definizioni .....	5
4.4	Requisito A: L'impianto rientra nella definizione di "AGRIVOLTAICO" .....	5
4.4.1	A.1 Superficie minima per l'attività agricola .....	6
	A.2 Percentuale di superficie complessiva coperta dai moduli (LAOR).....	6
4.5	Requisito B: Il sistema agrivoltaico è esercito, nel corso della vita tecnica dell'impianto, in maniera da garantire la produzione sinergica di energia elettrica e prodotti agricoli .....	7
	B.1 Continuità l'attività agricola .....	7
4.5.1	B.2 Producibilità elettrica minima .....	8
4.6	Requisito C: L'impianto agrivoltaico adotta soluzioni integrate innovative con moduli elevati da terra.....	8
4.7	Requisito D ed E: Sistemi di monitoraggio.....	9
4.7.1	D.1 Monitoraggio del risparmio idrico .....	10
4.7.2	D.2 Monitoraggio della continuità dell'attività agricola .....	12
4.7.3	E.1 Monitoraggio del recupero della fertilità del suolo .....	13
4.7.4	E.2 Monitoraggio del microclima .....	13
4.7.5	E.3 Monitoraggio della resilienza ai cambiamenti climatici.....	14
5	VERIFICA DEL RISPETTO DEL REQUISITO "A" PER L'IMPIANTO AGRIVOLTAICO DI PROGETTO .....	15
6	VERIFICA DEL RISPETTO DEL REQUISITO "B" PER L'IMPIANTO AGRIVOLTAICO DI PROGETTO .....	16
6.1.1	B.1 Continuità l'attività agricola .....	16
6.1.2	B.2 Producibilità elettrica minima .....	20
7	VERIFICA DEL RISPETTO DEL REQUISITO "C" PER L'IMPIANTO AGRIVOLTAICO DI PROGETTO .....	20

8	PIANO DI MONITORAGGIO AGRIVOLTAICO.....	22
8.1	Modalita' temporale di espletamento delle attivita' di monitoraggio agrivoltaico 22	
8.2	IDENTIFICAZIONE DEGLI IMPATTI DA MONITORARE.....	23
8.2.1	Componenti ambientali da monitorare .....	23
8.3	Scopo e modalita' di osservazione e campionamento .....	24
8.4	Parametri microclimatici .....	25
8.5	Suolo e sottosuolo .....	26
8.6	Acque e risparmio idrico .....	30
9	MONITORAGGIO DELLA PRODUZIONE AGRICOLA (Requisito E) .....	32
10	CONCLUSIONI .....	3

## 1 PREMESSA

L'obiettivo della presente relazione è quello di verificare il rispetto dei requisiti degli impianti agrivoltaici definiti nel documento "Linee Guida in materia di Impianti Agrivoltaici" pubblicato dal ministero della Transizione Ecologica per il progetto presentato dalla società HF Solar 14 S.r.l.

La proposta progettuale è finalizzata alla realizzazione di un **lotto di impianti agrivoltaici con potenza complessiva di 29.877,12 KWp** da realizzare nel comune di Gela (CL) in località "Contrada Timpazzo".

Il progetto prevede la realizzazione di un impianto agrivoltaico al fine di valorizzare l'intera superficie disponibile. I sistemi agrivoltaici costituiscono un **approccio strategico e innovativo per combinare il solare fotovoltaico (FV) con la produzione**. La sinergia tra modelli di agricoltura all'avanguardia e l'installazione di pannelli fotovoltaici di ultima generazione garantiscono una serie di vantaggi a partire **dall'ottimizzazione del raccolto e della produzione zootecnica**, sia dal punto di vista qualitativo che quantitativo, con conseguente **aumento della redditività e dell'occupazione**.

Tale nuovo approccio consentirebbe di vedere **l'impianto fotovoltaico non più come mero strumento di reddito per la produzione di energia ma come l'integrazione della produzione di energia da fonte rinnovabile con le pratiche agro-zootecniche**.

Dunque, non volendo sottrarre suolo all'utilizzo agricolo tradizionale, l'intervento per la realizzazione di un impianto di produzione di energia elettrica da fonte rinnovabile è stato progettato prevedendo l'inserimento di:

- n. 30 arnie, per l'allevamento stanziale di api, che rivestono una inestimabile importanza per l'agricoltura e l'agroambiente, per incrementare la sostenibilità ambientale dell'intervento;
- Siepe perimetrale sulla recinzione ed aree relitte con essenze autoctone (ricinoe Sommacco);
- Realizzazione di un impianto di cardo da insilato all'interno del parco agrivoltaico e di cannuccia di palude all'esterno, nelle aree relitte, a scopi energetici.

# 1 CARATTERISTICHE E REQUISITI DEI SISTEMI AGRIVOLTAICI E DEL SISTEMA DI MONITORAGGIO

## 1.1 Caratteristiche generali dei sistemi agrivoltaici

I sistemi agrivoltaici possono essere caratterizzati da diverse configurazioni spaziali (più o meno dense) e gradi di integrazione ed innovazione differenti, al fine di massimizzare le sinergie produttive tra i due sottosistemi (fotovoltaico e colturale), e garantire funzioni aggiuntive alla sola produzione energetica e agricola, finalizzate al miglioramento delle qualità ecosistemiche dei siti.

Dal punto di vista spaziale, il sistema agrivoltaico può essere descritto come un “pattern spaziale tridimensionale”, composto dall’impianto agrivoltaico, e segnatamente, dai moduli fotovoltaici e dallo spazio libero tra e sotto i moduli fotovoltaici, montati in assetti e strutture che assecondino la funzione agricola, o eventuale altre funzioni aggiuntive, spazio definito “volume agrivoltaico” o “spazio poro”, come mostrato in Figura 1.

Sia l’impianto agrivoltaico, sia lo spazio poro si articolano in sottosistemi spaziali, tecnologici e funzionali.

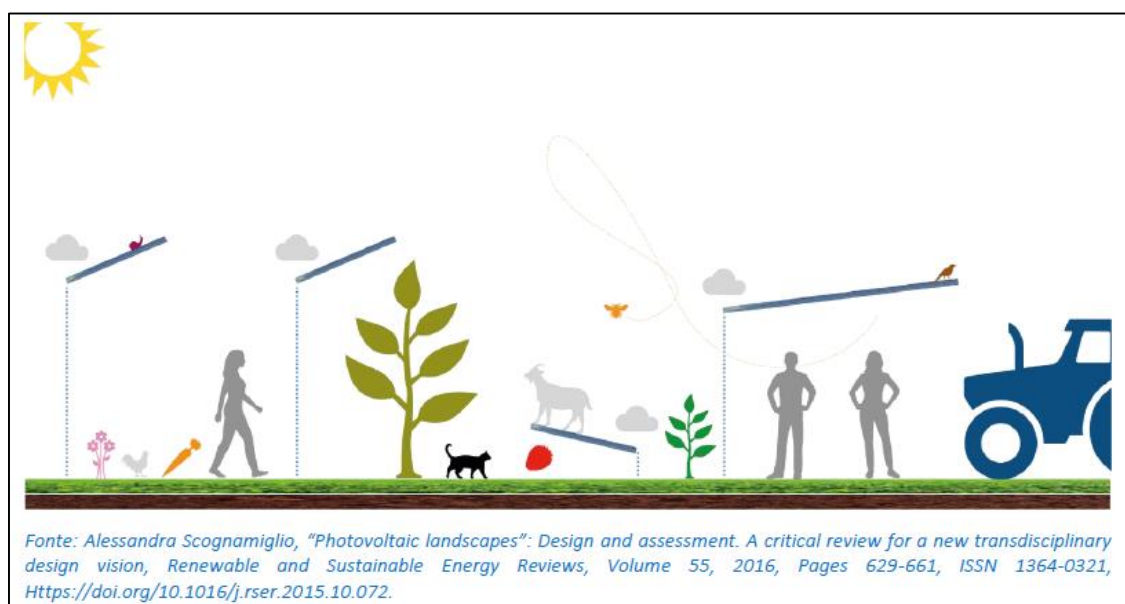


Figura 1 - Schematizzazione di un sistema agrivoltaico

Un sistema agrivoltaico è un sistema complesso, essendo allo stesso tempo un sistema energetico ed agronomico. In generale, la prestazione legata al fotovoltaico e quella legata alle attività agricole risultano in opposizione, poiché le soluzioni ottimizzate per la massima captazione solare da parte del fotovoltaico possono generare condizioni meno favorevoli per l’agricoltura e viceversa. Ad esempio, un eccessivo ombreggiamento sulle piante può generare ricadute negative sull’efficienza fotosintetica e, dunque, sulla produzione; o anche le ridotte distanze spaziali tra i

moduli e tra i moduli ed il terreno possono interferire con l'impiego di strumenti e mezzi meccanici in genere in uso in agricoltura. Ciò significa che una soluzione che privilegi solo una delle due componenti - fotovoltaico o agricoltura - è passibile di presentare effetti negativi sull'altra.

È dunque importante fissare dei parametri e definire requisiti volti a conseguire prestazioni ottimizzate sul sistema complessivo, considerando sia la dimensione energetica sia quella agronomica.

Un impianto agrivoltaico, confrontato con un usuale impianto fotovoltaico a terra, presenta dunque una maggiore variabilità nella distribuzione in pianta dei moduli, nell'altezza dei moduli da terra, e nei sistemi di supporto dei moduli, oltre che nelle tecnologie fotovoltaiche impiegate, al fine di ottimizzare l'interazione con l'attività agricola realizzata all'interno del sistema agrivoltaico.

Il pattern tridimensionale (distribuzione spaziale, densità dei moduli in pianta e altezza minima da terra) di un impianto fotovoltaico a terra corrisponde, in generale, a una progettazione in cui le file dei moduli sono orientate secondo la direzione est-ovest (angolo di azimuth pari a  $0^\circ$ ) ed i moduli guardano il sud (nell'emisfero nord), con un angolo di inclinazione al suolo (tilt) pari alla latitudine meno una decina di gradi; le file di moduli sono distanziate in modo da non generare ombreggiamento reciproco se non in un numero limitato di ore e l'altezza minima dei moduli da terra è tale che questi non siano frequentemente ombreggiati da piante che crescono spontaneamente attorno a loro. Questo pattern - ottimizzato sulla massima prestazione energetica ed economica in termini di produzione elettrica - si modifica nel caso di un impianto agrivoltaico per lasciare spazio alle attività agricole e non ostacolare (o anche favorire) la crescita delle piante.

Un sistema agrivoltaico può essere costituito da un'unica "tessera" o da un insieme di tessere, anche nei confini di proprietà di uno stesso lotto, o azienda. Le definizioni relative al sistema agrivoltaico si intendono riferite alla singola tessera. Nella figura seguente, sulla sinistra è riportato un sistema agrivoltaico composto da una sola tessera, sulla destra un sistema agrivoltaico composto da più tessere. Le definizioni e le grandezze del sistema agrivoltaico trattate nel presente documento, ove non diversamente specificato, si riferiscono alla singola tessera.



Fonte: elaborazioni ENEA

Figura 2 - Configurazioni di un sistema agrivoltaico a unica tessera e a insieme di tessere.



*Figura 3 – Sistema agrivoltaico su ortofoto*

## **1.2 Caratteristiche e requisiti degli impianti agrivoltaici**

Possono in particolare essere definiti i seguenti requisiti:

- **REQUISITO A:** Il sistema è progettato e realizzato in modo da adottare una configurazione spaziale ed opportune scelte tecnologiche, tali da consentire l'integrazione fra attività agricola e produzione elettrica e valorizzare il potenziale produttivo di entrambi i sottosistemi;
- **REQUISITO B:** Il sistema agrivoltaico è esercito, nel corso della vita tecnica, in maniera da garantire la produzione sinergica di energia elettrica e prodotti agricoli e non compromettere la continuità dell'attività agricola e pastorale;
- **REQUISITO C:** L'impianto agrivoltaico adotta soluzioni integrate innovative con moduli elevati da terra, volte a ottimizzare le prestazioni del sistema agrivoltaico sia in termini energetici che agricoli;
- **REQUISITO D:** Il sistema agrivoltaico è dotato di un sistema di monitoraggio che consenta di verificare l'impatto sulle colture, il risparmio idrico, la produttività agricola per le diverse tipologie di colture e la continuità delle attività delle aziende agricole interessate;

- **REQUISITO E:** Il sistema agrivoltaico è dotato di un sistema di monitoraggio che, oltre a rispettare il requisito D, consenta di verificare il recupero della fertilità del suolo, il microclima, la resilienza ai cambiamenti climatici.

### 1.3 Definizioni

**S<sub>agricola</sub>:** Superficie destinata all'attività agricola;

**S<sub>tot</sub>:** (Superficie di un sistema agrivoltaico): area che comprende la superficie utilizzata per coltura e/o zootecnia e la superficie totale su cui insiste l'impianto agrovoltaico;

**S<sub>pv</sub>:** (Superficie totale di ingombro dell'impianto agrivoltaico): somma delle superfici individuate dal profilo esterno di massimo ingombro di tutti i moduli fotovoltaici costituenti l'impianto (superficie attiva compresa la cornice);

**LAOR:** (Percentuale di superficie complessiva coperta dai moduli): rapporto tra la superficie totale di ingombro dell'impianto agrivoltaico (S<sub>pv</sub>) e la superficie totale occupata dal sistema agrivoltaico. Il valore è espresso in percentuale;

**F<sub>vagri</sub>:** (Produzione elettrica specifica di un impianto agrivoltaico): produzione netta che l'impianto agrivoltaico può produrre;

**F<sub>vstandard</sub>:** (Producibilità elettrica specifica di riferimento): stima dell'energia che può produrre un impianto fotovoltaico di riferimento (caratterizzato da moduli con efficienza 20% su supporti fissi orientati a Sud e inclinati con un angolo pari alla latitudine meno 10 gradi), collocato nello stesso sito dell'impianto agrivoltaico.

### 1.4 Requisito A: L'impianto rientra nella definizione di "AGRIVOLTAICO"

Il primo obiettivo nella progettazione dell'impianto agrivoltaico è senz'altro quello di creare le condizioni necessarie per non compromettere la continuità dell'attività agricola e pastorale, garantendo, al contempo, una sinergica ed efficiente produzione energetica.

Tale risultato si deve intendere raggiunto al ricorrere simultaneo di una serie di condizioni costruttive e spaziali. In particolare, sono identificati i seguenti parametri:

A.1) Superficie minima coltivata: è prevista una superficie minima dedicata alla coltivazione;

A.2) LAOR massimo: è previsto un rapporto massimo fra la superficie dei moduli e quella agricola.



#### **1.4.1 A.1 Superficie minima per l'attività agricola**

Un parametro fondamentale ai fini della qualifica di un sistema agrivoltaico, richiamato anche dal decreto-legge 77/2021, è la continuità dell'attività agricola, atteso che la norma circoscrive le installazioni ai terreni a vocazione agricola.

Tale condizione si verifica laddove l'area oggetto di intervento è adibita, per tutta la vita tecnica dell'impianto agrivoltaico, alle coltivazioni agricole, alla floricoltura o al pascolo di bestiame, in una percentuale che la renda significativa rispetto al concetto di "continuità" dell'attività se confrontata con quella precedente all'installazione (caratteristica richiesta anche dal DL 77/2021)8.

Pertanto si dovrebbe garantire sugli appezzamenti oggetto di intervento (superficie totale del sistema agrivoltaico,  $S_{tot}$ ) che **almeno il 70% della superficie sia destinata all'attività agricola, nel rispetto delle Buone Pratiche Agricole (BPA).**

$$S_{agricola} \geq 0,7 \cdot S_{tot}$$

#### **A.2 Percentuale di superficie complessiva coperta dai moduli (LAOR)**

Come già detto, un sistema agrivoltaico deve essere caratterizzato da configurazioni finalizzate a garantire la continuità dell'attività agricola: tale requisito può essere declinato in termini di "densità" o "porosità".

Per valutare la densità dell'applicazione fotovoltaica rispetto al terreno di installazione è possibile considerare indicatori quali la densità di potenza (MW/ha) o la percentuale di superficie complessiva coperta dai moduli (LAOR).

Nella prima fase di sviluppo del fotovoltaico in Italia (dal 2010 al 2013) la densità di potenza media delle installazioni a terra risultava pari a circa 0,6 MW/ha, relativa a moduli fotovoltaici aventi densità di circa 8 m<sup>2</sup>/kW (ad. es. singoli moduli da 210 W per 1,7 m<sup>2</sup>). Tipicamente, considerando lo spazio tra le stringhe necessario ad evitare ombreggiamenti e favorire la circolazione d'aria, risulta una percentuale di superficie occupata dai moduli pari a circa il 50%.

L'evoluzione tecnologica ha reso disponibili moduli fino a 350-380 W (a parità di dimensioni), che consentirebbero, a parità di percentuale di occupazione del suolo (circa 50%), una densità di potenza di circa 1 MW/ha. Tuttavia, una ricognizione di un campione di impianti installati a terra (non agrivoltaici) in Italia nel 2019-2020 non ha evidenziato valori di densità di potenza significativamente superiori ai valori medi relativi al Conto Energia.

Una certa variabilità nella densità di potenza, unitamente al fatto che la definizione di una soglia per tale indicatore potrebbe limitare soluzioni tecnologicamente innovative in termini di efficienza

dei moduli, suggerisce di optare per la percentuale di superficie occupata dai moduli di un impianto agrivoltaico.

Al fine di non limitare l'adozione di soluzioni particolarmente innovative ed efficienti si ritiene opportuno adottare un limite massimo di LAOR del 40 %.

### **1.5 Requisito B: Il sistema agrivoltaico è esercito, nel corso della vita tecnica dell'impianto, in maniera da garantire la produzione sinergica di energia elettrica e prodotti agricoli**

Nel corso della vita tecnica utile devono essere rispettate le condizioni di reale integrazione fra attività agricola e produzione elettrica valorizzando il potenziale produttivo di entrambi i sottosistemi.

In particolare, dovrebbero essere verificate:

B.1) la continuità dell'attività agricola e pastorale sul terreno oggetto dell'intervento;

B.2) la producibilità elettrica dell'impianto agrivoltaico, rispetto ad un impianto standard e il mantenimento in efficienza della stessa.

Per verificare il rispetto del requisito B.1, l'impianto dovrà inoltre dotarsi di un sistema per il monitoraggio dell'attività agricola rispettando, in parte, le specifiche indicate al requisito D.

#### **B.1 Continuità l'attività agricola**

Gli elementi da valutare nel corso dell'esercizio dell'impianto, volti a comprovare la continuità dell'attività agricola, sono:

a) L'esistenza e la resa della coltivazione:

Al fine di valutare statisticamente gli effetti dell'attività concorrente energetica e agricola è importante accertare la destinazione produttiva agricola dei terreni oggetto di installazione di sistemi agrivoltaici. In particolare, tale aspetto può essere valutato tramite il valore della produzione agricola prevista sull'area destinata al sistema agrivoltaico negli anni solari successivi all'entrata in esercizio del sistema stesso espressa in €/ha o €/UBA (Unità di Bestiame Adulto), confrontandolo con il valore medio della produzione agricola registrata sull'area destinata al sistema agrivoltaico negli anni solari antecedenti, a parità di indirizzo produttivo. In assenza di produzione agricola sull'area negli anni solari precedenti, si potrebbe fare riferimento alla produttività media della medesima produzione agricola nella zona geografica oggetto dell'installazione. In alternativa è possibile monitorare il dato prevedendo la presenza di una zona di controllo che permetterebbe di produrre una stima della produzione sul terreno sotteso all'impianto.

b) Il mantenimento dell'indirizzo produttivo:

Ove sia già presente una coltivazione a livello aziendale, andrebbe rispettato il mantenimento dell'indirizzo produttivo o, eventualmente, il passaggio ad un nuovo indirizzo produttivo di valore economico più elevato. Fermo restando, in ogni caso, il mantenimento di produzioni DOP o IGP. Il valore economico di un indirizzo produttivo è misurato in termini di valore di produzione standard calcolato a livello complessivo aziendale; la modalità di calcolo e la definizione di coefficienti di produzione standard sono predisposti nell'ambito della Indagine RICA per tutte le aziende contabilizzate.

### **1.5.1 B.2 Producibilità elettrica minima**

In base alle caratteristiche degli impianti agrivoltaici analizzati, si ritiene che, la produzione elettrica specifica di un impianto agrivoltaico ( $FV_{agri}$  in GWh/ha/anno) correttamente progettato, paragonata alla producibilità elettrica specifica di riferimento di un impianto fotovoltaico standard ( $FV_{standard}$  in GWh/ha/anno), non dovrebbe essere inferiore al **60 %** di quest'ultima:

$$FV_{agri} \geq 0,6 \cdot FV_{standard}$$

### **1.6 Requisito C: L'impianto agrivoltaico adotta soluzioni integrate innovative con moduli elevati da terra**

La configurazione spaziale del sistema agrivoltaico, e segnatamente l'altezza minima di moduli da terra, influenza lo svolgimento delle attività agricole su tutta l'area occupata dall'impianto agrivoltaico o solo sulla porzione che risulti libera dai moduli fotovoltaici. Nel caso delle colture agricole, l'altezza minima dei moduli da terra condiziona la dimensione delle colture che possono essere impiegate (in termini di altezza), la scelta della tipologia di coltura in funzione del grado di compatibilità con l'ombreggiamento generato dai moduli, la possibilità di compiere tutte le attività legate alla coltivazione ed al raccolto. Le stesse considerazioni restano valide nel caso di attività zootecniche, considerato che il passaggio degli animali al di sotto dei moduli è condizionato dall'altezza dei moduli da terra (connettività).

Si possono esemplificare i seguenti casi:

TIPO 1) l'altezza minima dei moduli è studiata in modo da consentire la continuità delle attività agricole (o zootecniche) anche sotto ai moduli fotovoltaici. In questa condizione la superficie occupata dalle colture e quella del sistema agrivoltaico coincidono, fatti salvi gli elementi costruttivi dell'impianto che poggiano a terra e che inibiscono l'attività in zone circoscritte del suolo.

TIPO 2) l'altezza dei moduli da terra non è progettata in modo da consentire lo svolgimento delle attività agricole al di sotto dei moduli fotovoltaici. Si configura una condizione nella quale esiste un uso combinato del suolo, con un grado di integrazione tra l'impianto fotovoltaico e la coltura più basso rispetto al precedente.

TIPO 3) i moduli fotovoltaici sono disposti in posizione verticale. L'altezza minima dei moduli da terra non incide significativamente sulle possibilità di coltivazione (se non per l'ombreggiamento in determinate ore del giorno), ma può influenzare il grado di connessione dell'area, e cioè il possibile passaggio degli animali, con implicazioni sull'uso dell'area per attività legate alla zootecnia. Per contro, l'integrazione tra l'impianto agrivoltaico e la coltura si può esplicitare nella protezione della coltura compiuta dai moduli fotovoltaici che operano come barriere frangivento.

Per differenziare gli impianti fra il tipo 1) e il 2) l'altezza da terra dei moduli fotovoltaici è un parametro caratteristico.

Considerata l'altezza minima dei moduli fotovoltaici su strutture fisse e l'altezza media dei moduli su strutture mobili, limitatamente alle configurazioni in cui l'attività agricola è svolta anche al di sotto dei moduli stessi, si possono fissare come valori di riferimento per rientrare nel tipo 1) e 3):

- 1,3 metri nel caso di attività zootecnica (altezza minima per consentire il passaggio con continuità dei capi di bestiame);
- 2,1 metri nel caso di attività colturale (altezza minima per consentire l'utilizzo di macchinari funzionali alla coltivazione).

Si può concludere che:

- Gli impianti di tipo 1) e 3) sono identificabili come impianti agrivoltaici avanzati che rispondono al REQUISITO C.
- Gli impianti agrivoltaici di tipo 2), invece, non comportano alcuna integrazione fra la produzione energetica ed agricola, ma esclusivamente un uso combinato della porzione di suolo interessata.

### **1.7 Requisito D ed E: Sistemi di monitoraggio**

I valori dei parametri tipici relativi al sistema agrivoltaico dovrebbero essere garantiti per tutta la vita tecnica dell'impianto.

L'attività di monitoraggio è quindi utile sia alla verifica dei parametri fondamentali, quali la continuità dell'attività agricola sull'area sottostante gli impianti, sia di parametri volti a rilevare effetti sui benefici concorrenti.

Gli esiti dell'attività di monitoraggio, con specifico riferimento alle misure di promozione degli impianti agrivoltaici innovativi citate in premessa, sono fondamentali per valutare gli effetti e l'efficacia delle misure stesse.

A tali scopi il DL 77/2021 ha previsto che, ai fini della fruizione di incentivi statali, sia installato un adeguato sistema di monitoraggio che permetta di verificare le prestazioni del sistema agrivoltaico con particolare riferimento alle seguenti condizioni di esercizio (REQUISITO D):

D.1) il risparmio idrico;

D.2) la continuità dell'attività agricola, ovvero: l'impatto sulle colture, la produttività agricola per le diverse tipologie di colture o allevamenti e la continuità delle attività delle aziende agricole interessate.

In aggiunta a quanto sopra, al fine di valutare gli effetti delle realizzazioni agrivoltaiche, il PNRR prevede altresì il monitoraggio dei seguenti ulteriori parametri (REQUISITO E):

E.1) il recupero della fertilità del suolo;

E.2) il microclima;

E.3) la resilienza ai cambiamenti climatici.

Infine, per monitorare il buon funzionamento dell'impianto fotovoltaico e, dunque, in ultima analisi la virtuosità della produzione sinergica di energia e prodotti agricoli, è importante la misurazione della produzione di energia elettrica.

Di seguito una breve disamina di ciascuno dei predetti parametri e delle modalità con cui possono essere monitorati.

#### **1.7.1 D.1 Monitoraggio del risparmio idrico**

I sistemi agrivoltaici possono rappresentare importanti soluzioni per l'ottimizzazione dell'uso della risorsa idrica, in quanto il fabbisogno di acqua può essere talvolta ridotto per effetto del maggior ombreggiamento del suolo. L'impianto agrivoltaico, inoltre, può costituire un efficace infrastruttura di recupero delle acque meteoriche che, se opportunamente dotato di sistemi di raccolta, possono essere riutilizzate immediatamente o successivamente a scopo irriguo, anche ad integrazione del sistema presente. È pertanto importante tenere in considerazione se il sistema agrivoltaico prevede specifiche soluzioni integrative che pongano attenzione all'efficientamento dell'uso dell'acqua (sistemi per il risparmio idrico e gestione acque di ruscellamento).

Il fabbisogno irriguo per l'attività agricola può essere soddisfatto attraverso:

- auto-provvigionamento: l'utilizzo di acqua può essere misurato dai volumi di acqua dei serbatoi/autobotti prelevati attraverso pompe in discontinuo o tramite misuratori posti su pozzi aziendali o punti di prelievo da corsi di acqua o bacini idrici, o tramite la conoscenza della portata concessa (l/s) presente sull'atto della concessione a derivare unitamente al tempo di funzionamento della pompa;

- servizio di irrigazione: l'utilizzo di acqua può essere misurato attraverso contatori/misuratori fiscali di portata in ingresso all'impianto dell'azienda agricola e sul by-pass dedicato all'irrigazione del sistema agrivoltaico, o anche tramite i dati presenti nel SIGRIAN;

- misto: il cui consumo di acqua può essere misurato attraverso la disposizione di entrambi i sistemi di misurazione suddetti

Al fine di monitorare l'uso della risorsa idrica a fini irrigui sarebbe, inoltre, necessario conoscere la situazione ex ante relativa ad aree limitrofe coltivate con la medesima coltura, in condizioni ordinarie di coltivazione e nel medesimo periodo, in modo da poter confrontare valori di fabbisogno irriguo di riferimento con quelli attuali e valutarne l'ottimizzazione e la valorizzazione, tramite l'utilizzo congiunto delle banche dati SIGRIAN e del database RICA. Le aziende agricole del campione RICA che ricadono nei distretti irrigui SIGRIAN possono considerarsi potenzialmente irrigate con acque consortile in quanto raggiungibili dalle infrastrutture irrigue consortili, quelle al di fuori irrigate in autoapprovvigionamento. Le miste sono individuate con un ulteriore livello di analisi dei dati RICA-SIGRIAN.

Nel caso in cui questi dati non fossero disponibili, si potrebbe effettuare nelle aziende irrigue (in presenza di impianto irriguo funzionante, in cui si ha un utilizzo di acqua potenzialmente misurabile tramite l'inserimento di contatori lungo la linea di adduzione) un confronto con gli utilizzi ottenuti in un'area adiacente priva del sistema agrivoltaico nel tempo, a parità di coltura, considerando però le difficoltà di valutazione relative alla variabile climatica (esposizione solare).

Nelle aziende con colture in asciutta, invece, il tema riguarderebbe solo l'analisi dell'efficienza d'uso dell'acqua piovana, il cui indice dovrebbe evidenziare un miglioramento conseguente la diminuzione dell'evapotraspirazione dovuta all'ombreggiamento causato dai sistemi agrivoltaici. Nelle aziende non irrigue il monitoraggio di questo elemento dovrebbe essere escluso.

Gli utilizzi idrici a fini irrigui sono quindi funzione del tipo di coltura, della tecnica colturale, degli apporti idrici naturali e dall'evapotraspirazione così come dalla tecnica di irrigazione, per cui per monitorare l'uso di questa risorsa bisogna tener conto che le variabili in gioco sono molteplici e non sempre prevedibili.

In generale le imprese agricole non misurano l'utilizzo irriguo nel caso di disponibilità di pozzi aziendali o di punti di prelievo da corsi d'acqua o bacini idrici (auto-provvigionamento), ma hanno determinate portate concesse dalla Regione o dalla Provincia a derivare sul corpo idrico a cui si aggiungono i costi energetici per il sollevamento dai pozzi o dai punti di prelievo.

Negli ultimi anni, in relazione alle politiche sulla condizionalità, il Ministero delle Politiche Agricole Alimentari e Forestali ha emanato, con Decreto Ministeriale del 31/07/2015, le "Linee Guida per la regolamentazione da parte delle Regioni delle modalità di quantificazione dei volumi idrici ad uso irriguo", contenenti indicazioni tecniche per la quantificazione dei volumi prelevati/utilizzati a scopo irriguo. Queste includono delle norme tecniche contenenti metodologie di stima dei volumi irrigui sia in auto-provvigionamento che per il servizio idrico di irrigazione laddove la misurazione non fosse tecnicamente ed economicamente possibile.

Nel citato decreto è indicato che riguardo l'obbligo di misurazione dell'auto-provvigionamento, le Regioni dovranno prevedere, in aggiunta a quanto già previsto dalle disposizioni regionali, anche in attuazione degli impegni previsti dalla eco-condizionalità (autorizzazione obbligatoria al prelievo), l'impostazione di banche dati apposite e individuare, insieme con il CREA, le modalità di registrazione e trasmissione di tali dati alla banca dati SIGRIAN.

Si ritiene quindi possibile fare riferimento a tale normativa per il monitoraggio del risparmio idrico, prevedendo aree dove sia effettuata la medesima coltura in assenza di un sistema agrivoltaico, al fine di poter effettuare una comparazione. Tali valutazioni possono essere svolte, ad esempio, tramite una relazione triennale redatta da parte del proponente.

#### **1.7.2 D.2 Monitoraggio della continuità dell'attività agricola**

Come riportato nei precedenti paragrafi, gli elementi da monitorare nel corso della vita dell'impianto sono:

1. l'esistenza e la resa della coltivazione;
2. il mantenimento dell'indirizzo produttivo;

Tale attività può essere effettuata attraverso la redazione di una relazione tecnica asseverata da un agronomo con una cadenza stabilita. Alla relazione potranno essere allegati i piani annuali di coltivazione, recanti indicazioni in merito alle specie annualmente coltivate, alla superficie effettivamente destinata alle coltivazioni, alle condizioni di crescita delle piante, alle tecniche di coltivazione (sesto di impianto, densità di semina, impiego di concimi, trattamenti fitosanitari).

Ai fini della concessione degli incentivi previsti per tali interventi, potrebbe essere redatto allo scopo una opportuna guida (o disciplinare), al fine di fornire puntuali indicazioni delle informazioni

da asseverare. Fondamentali allo scopo sono comunque le caratteristiche di terzietà del soggetto in questione rispetto al titolare del progetto agrivoltaico.

Parte delle informazioni sopra richiamate sono già comprese nell'ambito del "fascicolo aziendale", previsto dalla normativa vigente per le imprese agricole che percepiscono contributi comunitari. All'interno di esso si colloca il Piano di coltivazione, che deve contenere la pianificazione dell'uso del suolo dell'intera azienda agricola. Il "Piano colturale aziendale o Piano di coltivazione", è stato introdotto con il DM 12 gennaio 2015 n. 162.

Inoltre, allo scopo di raccogliere i dati di monitoraggio necessari a valutare i risultati tecnici ed economici della coltivazione e dell'azienda agricola che realizza sistemi agrivoltaici, con la conseguente costruzione di strumenti di benchmark, le aziende agricole che realizzano impianti agrivoltaici dovrebbero aderire alla rilevazione con metodologia RICA, dando la loro disponibilità alla rilevazione dei dati sulla base della metodologia comunitaria consolidata. Le elaborazioni e le analisi dei dati potrebbero essere svolte dal CREA, in qualità di Agenzia di collegamento dell'Indagine comunitaria RICA.

### **1.7.3 E.1 Monitoraggio del recupero della fertilità del suolo**

Importante aspetto riguarda il recupero dei terreni non coltivati, che potrebbero essere restituiti all'attività agricola grazie alla incrementata redditività garantita dai sistemi agrivoltaici. È pertanto importante monitorare i casi in cui sia ripresa l'attività agricola su superfici agricole non utilizzate negli ultimi 5 anni.

Il monitoraggio di tale aspetto può essere effettuato nell'ambito della relazione di cui al precedente punto, o tramite una dichiarazione del soggetto proponente.

### **1.7.4 E.2 Monitoraggio del microclima**

Il microclima presente nella zona ove viene svolta l'attività agricola è importante ai fini della sua conduzione efficace. Infatti, l'impatto di un impianto tecnologico fisso o parzialmente in movimento sulle colture sottostanti e limitrofe è di natura fisica: la sua presenza diminuisce la superficie utile per la coltivazione in ragione della palificazione, intercetta la luce, le precipitazioni e crea variazioni alla circolazione dell'aria.

L'insieme di questi elementi può causare una variazione del microclima locale che può alterare il normale sviluppo della pianta, favorire l'insorgere ed il diffondersi di fitopatie così come può mitigare gli effetti di eccessi termici estivi associati ad elevata radiazione solare determinando un beneficio per la pianta (effetto adattamento).



Tali aspetti possono essere monitorati tramite sensori di temperatura, umidità relativa e velocità dell'aria unitamente a sensori per la misura della radiazione posizionati al di sotto dei moduli fotovoltaici e, per confronto, nella zona immediatamente limitrofa ma non coperta dall'impianto. In particolare, il monitoraggio potrebbe riguardare:

- la temperatura ambiente esterno (acquisita ogni minuto e memorizzata ogni 15 minuti) misurata con sensore (preferibile PT100) con incertezza inferiore a  $\pm 0,5^{\circ}\text{C}$ ;
- la temperatura retro-modulo (acquisita ogni minuto e memorizzata ogni 15 minuti) misurata con sensore (preferibile PT100) con incertezza inferiore a  $\pm 0,5^{\circ}\text{C}$ ;
- l'umidità dell'aria retro-modulo e ambiente esterno, misurata con igrometri/psicrometri (acquisita ogni minuto e memorizzata ogni 15 minuti);
- la velocità dell'aria retro-modulo e ambiente esterno, misurata con anemometri.

I risultati di tale monitoraggio possono essere registrati, ad esempio, tramite una relazione triennale redatta da parte del proponente.

#### **1.7.5 E.3 Monitoraggio della resilienza ai cambiamenti climatici**

La produzione di elettricità da moduli fotovoltaici deve essere realizzata in condizioni che non pregiudichino l'erogazione dei servizi o le attività impattate da essi in ottica di cambiamenti climatici attuali o futuri.

Come stabilito nella circolare del 30 dicembre 2021, n. 32 recante " Piano Nazionale di Ripresa e Resilienza – Guida operativa per il rispetto del principio di non arrecare danno significativo all'ambiente (DNSH)", dovrà essere prevista una valutazione del rischio ambientale e climatico attuale e futuro in relazione ad alluvioni, nevicate, innalzamento dei livelli dei mari, piogge intense, ecc. per individuare e implementare le necessarie misure di adattamento in linea con il Framework dell'Unione Europea. Dunque:

- in fase di progettazione: il progettista dovrebbe produrre una relazione recante l'analisi dei rischi climatici fisici in funzione del luogo di ubicazione, individuando le eventuali soluzioni di adattamento;
- in fase di monitoraggio: il soggetto erogatore degli eventuali incentivi verificherà l'attuazione delle soluzioni di adattamento climatico eventualmente individuate nella relazione di cui al punto precedente (ad esempio tramite la richiesta di documentazione, anche fotografica, della fase di cantiere e del manufatto finale).

## 2 VERIFICA DEL RISPETTO DEL REQUISITO "A" PER L'IMPIANTO AGRIVOLTAICO DI PROGETTO

DATI INIZIALI: **PANNELLI SUBVERTICALI 45° - 29.877,12 MWp**

PANNELLI MY SOLAR 720 Wp (2384x1303)

AREE (sup agricola + sup impianto)	mq	ha
Area	665.500	66,55
Altezza pannello (m)	Larghezza pannello a 45 gradi (m)	Area singolo pannello (mq)
2,384	0,92	2,2
N tot di pannelli	Area PV (mq)	Area PV (ha)
<b>41.496</b>	<b>130.700</b>	<b>13,70</b>

Requisiti				
A.1: Superficie minima per attività agricola $S_{agricola} \geq 0,7 * S_{tot}$				
$S_{tot}$ (ha)	$S_{pv}$ (ha)	$S_{agricola}$ (ha)	$0,7 * S_{tot}$ (ha)	$S_{agricola} \geq 0,7 * S_{tot}$ (ha)
66,55		66,55	46,58	<b>VERO</b>
A.2: Percentuale di superficie complessiva coperta dai moduli (LAOR) pari al 40% della superficie totale occupata dal sistema agrivoltaico				
$S_{tot}$ (ha)	$S_{pv}$ (ha)	LAOR (%)	LAOR $\leq$ 40% (%)	
66,55	13,70	19,64%		<b>VERO</b>

La  $S_{agricola}$  è stata calcolata considerando anche le aree al di sotto dei pannelli, dove sono presenti sia vigneti a tendone e a spalliera ed erbai permanenti.

**Il requisito A è quindi verificato in ogni aspetto.**

## VERIFICA DEL RISPETTO DEL REQUISITO “B” PER L’IMPIANTO AGRIVOLTAICO DI PROGETTO

### **2.1.1      B.1 Continuità l’attività agricola**

La società proponente ha sottoscritto un contratto di compravendita con i proprietari che conducono gli stessi terreni la cui superficie interessata dalla coltivazione agricola e dalle strutture dell’impianto è pari a circa 66,55 ettari.

L’analisi dei dati rileva che l’ordinamento produttivo della zona è prevalentemente basato su vigneti e colture cerealicole-foraggere, che si alternano a colture industriali. Nel caso in esame si manterranno i vigneti di uva da tavola esistenti e si integreranno con la messa a dimora di prato foraggero e con vigneti di nuova installazione con allevamento a spalliera nei lotti a riposo culturale.

Le colture in atto e integrative, verranno cedute per la manutenzione e la raccolta durante la vita utile dell’impianto, alla società HorizonFarm S.r.l.

I vigneti esistenti e previsti e gli erbai permanenti garantiscono la continuità dell’attività agricola su quasi l’intera superficie, al netto delle strade e dei piazzali.

Nel progetto agrivoltaico, dopo attente considerazioni, è stata proposta la messa a dimora di un prato permanente stabile dovuta alla risultanza della valutazione dei seguenti fattori:

- Caratteristiche fisico-chimiche del suolo agrario;
- Caratteristiche morfologiche e climatiche dell’area;
- Caratteristiche costruttive dell’impianto fotovoltaico;
- Vocazione agricola dell’area.
- Impostazione delle aziende agricole preesistenti.

Il futuro sito d’impianto è costituito principalmente da seminativi semplici.



**Figura 1 - Foto dell'area di progetto**

**All'interno dell'area d'intervento non sono presenti culture di specie tutelate.**

La realizzazione di un impianto di cardo permanente all'interno dell'area dell'impianto al di sotto dei pannelli fotovoltaici consentirà l'utilizzo dell'intera superficie e risulta in linea con le caratteristiche dei terreni, che, per la presenza di metalli pesanti, sono idonei alla coltivazione di piante non alimentari.



**Figura 2 - Trinciatura cardo**

## **COLTURE SCHERMANTI LUNGO LA RECINZIONE PERIMETRALE**

E' stata condotta una valutazione preliminare su quali colture impiantare come schermatura lungo la recinzione perimetrale e nelle aree libere. In particolare sono state prese in considerazione le seguenti colture:

- Piante autoctone;
- conifere (pini e cipressi), molto belle esteticamente ed ampiamente utilizzate come piante perimetrali in tutta Italia, ma poco adatte all'areale di riferimento, troppo alte (presenterebbero pertanto vari problemi di ombreggiamento dell'impianto) e anch'esse del tutto improduttive;
- piante officinali.

La scelta è quindi ricaduta sull'impianto di Ricino. E' previsto l'impianto complessivo di circa 5.500 piante.



**Figura 3 - Pianta di Ricino**

Su una superficie esterna residua, di circa 4 ettari sarà impiantato, invece, il Sommacco:



**Figura 4 – Pianta di Sombacco**

Infine, su una superficie di 6,22 ettari sarà impiantata la Cannuccia:



**Figura 5 – Cannuccia di palude**

Per tutte le lavorazioni ordinarie si potrà utilizzare il trattore convenzionale che la società acquisirà per lo svolgimento delle attività agricole.

Per quanto le piante summenzionate siano perfettamente adattate alla coltivazione in regime asciutto, in fase di trapianto, all'occorrenza, saranno effettuate irrigazioni di soccorso.

### **2.1.2 B.2 Producibilità elettrica minima**

In merito al rispetto del requisito B.2, riguardante la producibilità elettrica minima, si riportano i dati della producibilità dell'impianto agrivoltaico in oggetto, paragonata alla producibilità elettrica specifica di riferimento di un impianto fotovoltaico standard (FV<sub>standard</sub> in GWh/ha/anno). Dal calcolo si evince che la producibilità calcolata risulta maggiore al 60 % della producibilità di un sistema standard:

<b>B.2: Producibilità elettrica minima: produzione elettrica di un impianto agriv deve essere non inferiore al 60% della producibilità elettrica di un impianto fv standard</b>			
<b>FV<sub>agri</sub></b> (GWh/ha/anno)	<b>FV<sub>standard</sub></b> (GWh/ha/anno)	<b>0,6*FV<sub>standard</sub></b> (%)	<b>FV<sub>agri</sub> ≥ 0,6*FV<sub>standard</sub></b> (%)
1,35	0,83	0,50	

**Il requisito B è soddisfatto.**

## **3 VERIFICA DEL RISPETTO DEL REQUISITO “C” PER L’IMPIANTO AGRIVOLTAICO DI PROGETTO**

Come descritto in precedenza, per rientrare nel TIPO 1 del requisito C sono previsti:

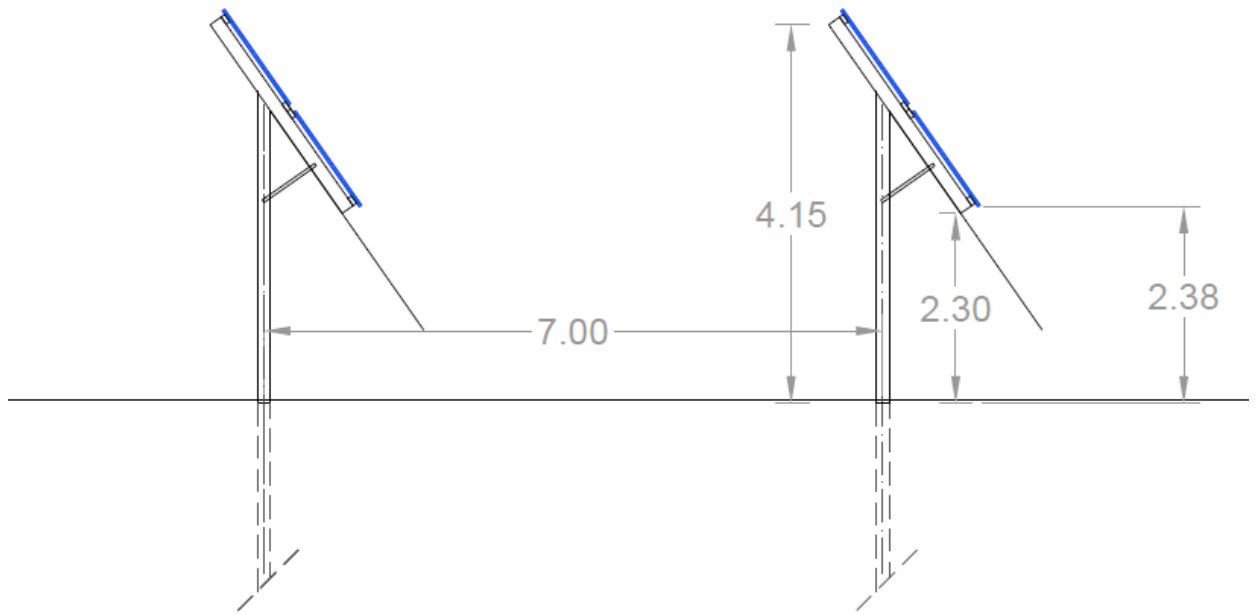
1,3 metri nel caso di attività zootecnica (altezza minima per consentire il passaggio con continuità dei capi di bestiame);

2,1 metri nel caso di attività colturale (altezza minima per consentire l'utilizzo di macchinari funzionali alla coltivazione),

considerate come altezza minima per i moduli fotovoltaici su strutture fisse e altezza media su strutture mobili.

Per questo motivo, sono state individuate varie soluzioni progettuali per rispettare il requisito C.

**Nel caso specifico, utilizzando delle strutture fisse sub verticali, l'altezza minima dei moduli risulta pari a 3,10 m da terra, così come dimostrato dall'immagine sottostante.**



**Con tali considerazioni, il requisito C risulta soddisfatto.**



## 4 PIANO DI MONITORAGGIO AGRIVOLTAICO

Gli obiettivi del presente piano e delle conseguenti attività che lo caratterizzano sono rappresentati da:

- **verifica dello scenario ambientale** e caratterizzazione delle condizioni ambientali (scenario di base) da confrontare con le successive fasi di monitoraggio mediante la rilevazione dei parametri caratterizzanti lo stato delle componenti ambientali e le relative tendenze in atto prima dell'avvio dei lavori per la realizzazione dell'opera (monitoraggio *ante operam* o monitoraggio dello scenario di base);
- **verifica delle previsioni** degli impatti ambientali e delle variazioni dello scenario di base mediante la rilevazione dei parametri presi a riferimento per le diverse componenti ambientali soggette ad un impatto significativo a seguito dell'attuazione dell'opera nelle sue diverse fasi (monitoraggio degli effetti ambientali in corso d'opera e *post operam* o monitoraggio degli impatti ambientali); tali attività consentiranno di:
  - verificare l'efficacia delle misure di mitigazione previste nello SIA per ridurre la
    - **significatività degli impatti ambientali individuati in fase di cantiere e di esercizio;**
  - individuare eventuali impatti ambientali non previsti o di entità superiore rispetto alle previsioni contenute nello SIA e programmare le opportune misure correttive per la loro gestione/risoluzione;
    - **comunicazione degli esiti** delle attività di cui ai punti precedenti (alle autorità preposte ad eventuali controlli, al pubblico).

### **4.1 Modalità temporale di espletamento delle attività di monitoraggio agrivoltaico**

Il Progetto di Monitoraggio agrovoltaico si articola in tre fasi temporali di seguito illustrate:

- Fase 1: monitoraggio *ante operam*  
Si procederà a:  
analisi delle caratteristiche climatiche, meteo diffusive e fisiche dei terreni dell'area di studio tramite la raccolta e organizzazione dei dati meteorologici e fisici rilevati per verificare l'influenza delle caratteristiche meteorologiche locali sulla diffusione e sul trasporto degli inquinanti;
- Fase 2: monitoraggio in corso d'opera  
Tale momento riguarda il periodo di coltivazione dell'annata agraria ed inizia dalle prime lavorazioni del terreno fino alla raccolta. È la fase che presenta la maggiore variabilità in

quanto strettamente legata all'avanzamento della coltura. Le indagini saranno condotte per tutta la durata del ciclo produttivo.

- Fase 3: monitoraggio post operam

Comprende le fasi che vanno dal post raccolta fino alle lavorazioni preliminari per la nuova annata agraria; prevede uno studio del terreno post coltivazione ed una fase di bioattivazione, utile per ripristinare le caratteristiche idonee al terreno per accogliere la nuova coltura.

## **4.2 IDENTIFICAZIONE DEGLI IMPATTI DA MONITORARE**

Il presente piano prevede attività *ante operam* e *post operam* e soprattutto attività di monitoraggio espletate durante la vita dell'impianto e della produzione agricola attraverso:

- monitoraggio della componente biologica: con l'utilizzo di tecniche di monitoraggio e analisi avanzate sarà possibile studiare le variazioni della fertilità del suolo;
- monitoraggio parametri microclimatici;
- monitoraggio suolo e sottosuolo;
- monitoraggio della coltura.

### **4.2.1 Componenti ambientali da monitorare**

Lo scopo del monitoraggio delle componenti ambientali è quello di consentire una parametrizzazione continua degli elementi microclimatici e chimico-fisici che possono essere influenzati o che possono influenzare le attività di produzione elettrica e agricola.

Microclima.

I valori rilevati saranno archiviati e organizzati in report mensili e saranno inviati trimestralmente all'ARPA e ai Comuni interessati, nonché alle associazioni di categoria che manifestano interesse.

Saranno quindi parametrati i seguenti elementi:

- pluviometria;
- umidità ambiente;
- umidità del terreno;
- temperatura della superficie dei moduli fotovoltaici;
- temperatura al suolo;
- ventosità;
- radiazione solare;

- raggi ultravioletti;
- bagnatura delle foglie;
- vigoria delle piante;

Alla parametrizzazione dei valori microclimatici si affianca contemporaneamente la parametrizzazione dei valori chimo-fisici del terreno.

#### **4.3 Scopo e modalità di osservazione e campionamento**

Il monitoraggio ambientale è un complesso processo che comprende osservazione, misurazione e raccolta di dati relativi ad un determinato ambiente per rilevarne i cambiamenti. L'obiettivo, sulla base dei dati dello SIA, è di verificare l'effettivo impatto di un'opera in costruzione e garantire la corretta gestione di eventuali problematiche in relazione all'ambiente che possono manifestarsi durante le varie fasi di costruzione, esercizio e dismissione.

Il monitoraggio ambientale è definito dalla *European Environment Agency* (EEA) come *“la misurazione, valutazione e determinazione di parametri ambientali e/o di livelli di inquinamento, periodiche e/o continue allo scopo di prevenire effetti negativi e dannosi verso l'ambiente”*.

I punti di campionamento e controllo saranno univocamente individuati in una planimetria di monitoraggi e controlli da redigere e rendere disponibile prima dell'organizzazione del cantiere. Il rilevamento sarà eseguito con osservazioni dirette o con l'impiego delle centraline.

Oltre che alle funzioni cui è vocato ai sensi del disposto del D.Lgs.152/2006 e s.m.i., il piano di monitoraggio ha anche l'obiettivo di monitorare i dati produttivi della produzione elettrica e agricola e di minimizzare l'uso delle risorse ambientali.

La raccolta dei dati meteo consente anche di analizzare la produzione elettrica e agricola in funzione delle variabili climatiche e di adeguare i tempi e le modalità di utilizzo dello storage. L'impiego dei sensori meteo-climatici consente di ottenere i dati di evapotraspirazione (ETP) relativi alle colture e di ottenere quindi il fabbisogno idrico effettivamente necessario (litri per metro quadro, o millimetri di pioggia equivalenti).

Le sonde di umidità del suolo, adatte ad ogni tipo di terreno e posizionabili nei vari settori irrigui tramite unità wireless IoT a batteria, forniscono una misura immediata sul contenuto di acqua a livello dell'apparato radicale.

I sensori, unitamente alla analisi chimico-fisiche del terreno, forniscono informazioni previsionali sulle fasi di sviluppo e di rischio di infezione per alcune delle principali colture. Le rilevazioni in campo, associati a software specializzati, costituiscono un sistema semplice di supporto alle

decisioni per la difesa fitosanitaria ed i modelli forniscono informazioni chiare ed immediate sul rischio di infezione e sulla fase di sviluppo dei principali patogeni.

La localizzazione dei punti d'indagine è definita in maniera specifica per singola componente da osservare, in relazione ai contenuti della SIA e in generale in relazione a:

- ✓ ordine di grandezza quali-quantitativo,
- ✓ probabilità di avveramento dell'evento da monitorare;
- ✓ stima della durata e della frequenza dell'evento;
- ✓ reversibilità e complessità dell'evento;
- ✓ estensione territoriale delle aree di indagine;
- ✓ criticità del contesto ambientale e territoriale.

I dati così rilevati e archiviati saranno disponibili su dispositivi digitali e quindi facilmente reperibili e consultabili e verranno archiviati e organizzati in report mensili, inviati annualmente all'ARPA, ai Comuni interessati, nonché alle associazioni di categoria e a chiunque ne faccia richiesta.

#### **4.4 Parametri microclimatici**

Tenendo in considerazione la morfologia dell'impianto, per il monitoraggio dei parametri microclimatici si ritiene sufficiente collocare due stazioni di rilevamento climatico per ogni lotto di impianto, con integrati:

- ✓ pluviometro;
- ✓ termoigrometro;
- ✓ anemometro;

saranno allo scopo posizionati uno a monte e l'altro a valle in funzione del vento dominante che per il sito in questione sono quello di Scirocco e di Grecale.

Le stazioni di rilevamento mediante:

- ✓ sensore rilevamento radiazione solare globale
- ✓ sensore rilevamento raggi ultravioletti

consentono di rilevare la temperatura al di sopra della superficie dei pannelli nonché la temperatura dell'aria.

Inoltre, si provvederà a rilevare l'umidità relativa a livello del suolo. Il rilevamento sarà effettuato a livello del suolo, a valle dell'impianto (secondo i venti dominanti) ad una distanza dal perimetro dell'impianto pari al doppio dell'altezza dei pannelli fotovoltaici.

Le stazioni saranno dotate di sistema di acquisizione dati e in particolare saranno dotate di: unità di controllo principale, per visualizzare numerose variabili; data logger per l'acquisizione in

continuo e su tempi prolungati dei dati da monitorare; software che gestisce e coordina l'acquisizione dati e loro successiva elaborazione stampante, cui viene direttamente collegata la centralina sonde.

#### 4.5 Suolo e sottosuolo

Nell'elaborazione del progetto preliminare, il suolo è stato analizzato in fase di preimpianto e verrà nuovamente analizzato a cadenza annuale per monitorare l'evoluzione strutturale, la bioattivazione e la capacità di scambio cationico.

In fase di esercizio la temperatura ed il ph verranno costantemente monitorati tramite l'ausilio di stazioni meteo e sonde di temperature e di umidità, installate ad una profondità di 15 cm, 30 cm e 45 cm nel suolo.

Una volta l'anno verrà analizzato un campione di terra proveniente da ogni singolo lotto, utilizzando il metodo di campionamento non sistematico ad X (figura 1): saranno scelti i punti di prelievo lungo un percorso tracciato sulla superficie, formando delle immaginarie lettere X, e saranno prelevati diversi campioni elementari (quantità di suolo prelevata in una sola volta in una unità di campionamento) ad una profondità di circa 40 cm, tale da raggiungere lo strato attivo del suolo, ovvero quello che andrà ad ospitare la maggioranza delle radici.

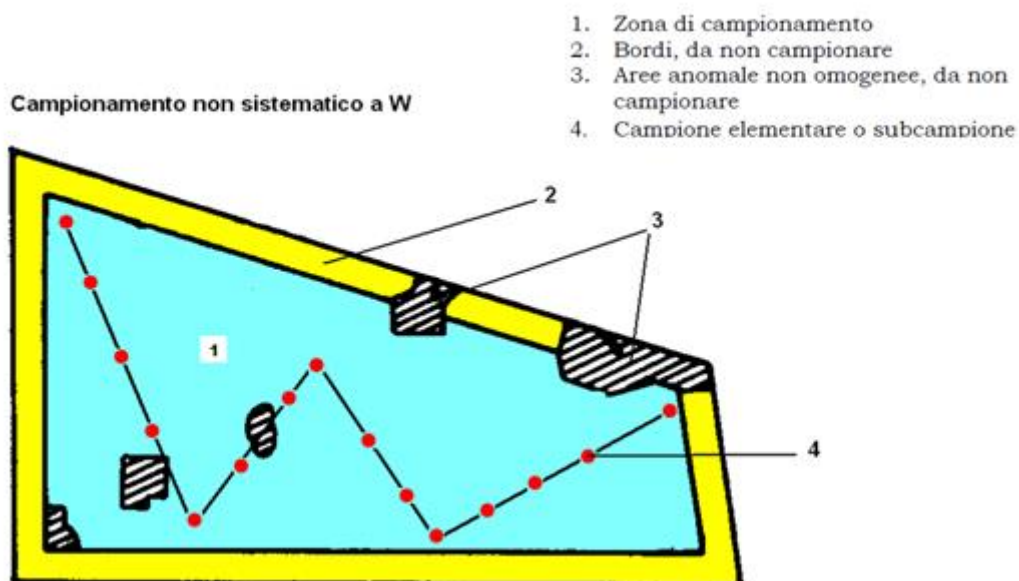
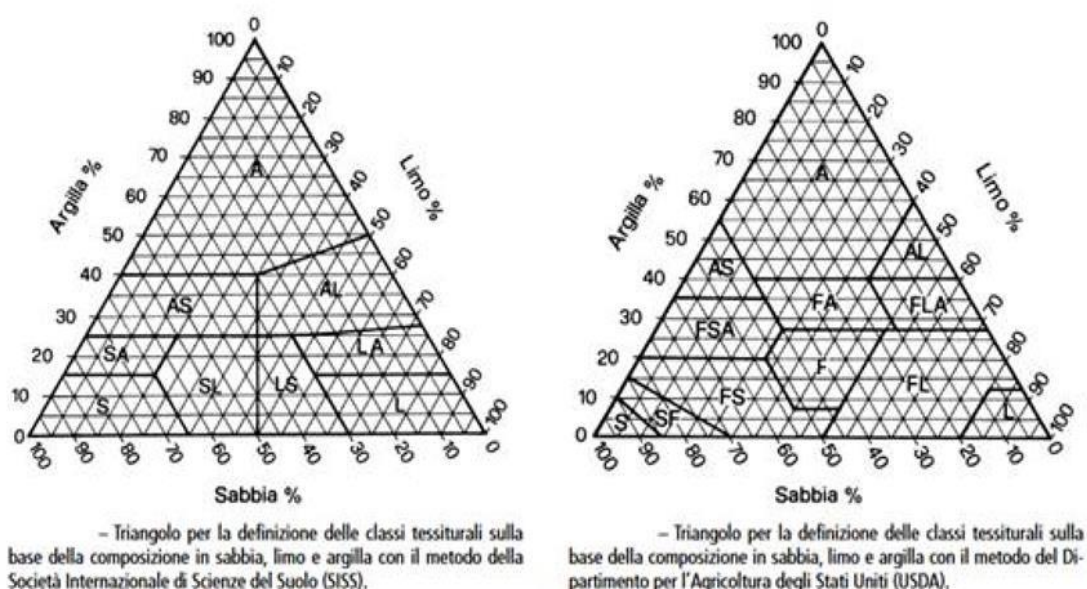


Figura 1 – Modalità di campionamento

## Parametri chimico-fisici del terreno

Le analisi chimico-fisiche forniranno informazioni relative alla tessitura che viene definita in base al rapporto tra le varie frazioni granulometriche del terreno quali sabbia, limo e argilla. Considerato che le diverse frazioni granulometriche sono presenti in varia percentuale nei diversi terreni, essi prenderanno denominazioni differenti: terreno sabbioso, sabbioso-limoso, franco sabbioso, franco sabbioso argilloso ecc.

Tale valore è responsabile e determina la permeabilità e la capacità di scambio cationico del suolo.



**Figura 2: Classificazione dei suoli in base alla tessitura**

Particolare attenzione verrà posta al controllo dei nitrati presenti nel suolo mediante la tecnica spettrofotometrica: la percentuale dei nitrati presenti verrà costantemente monitorata ed annotata annualmente sui quaderni di campagna e sul gestionale tecnico dell'azienda.

Nelle analisi chimico-fisiche che annualmente verranno eseguite si cercherà anche la presenza di metalli pesanti e metalloidi nel suolo relativamente a 14 metalli:

<b>1. ANTIMONIO</b>	<b>8. NICHEL</b>
<b>2. ARSENICO</b>	<b>9. PIOMBO</b>
<b>3. BERILLIO</b>	<b>10. RAME</b>
<b>4. CADMIO</b>	<b>11. SELENIO</b>
<b>5. COBALTO</b>	<b>12. STAGNO</b>
<b>6. CROMO</b>	<b>13. VANADIO</b>
<b>7. MERCURIO</b>	<b>14. ZINCO</b>

La campionatura dovrà essere effettuata in conformità con quanto previsto nell'allegato 1 del Decreto Ministeriale 13/09/1999, pubblicato in Gazzetta Ufficiale Suppl. Ordin. N° 248 del 21/10/1999.

La frazione superficiale (*top-soil*) deve essere prelevata a una profondità compresa tra 0 e 20 cm e la frazione sotto superficiale (*sub-soil*) a una profondità compresa tra 20 e 60 cm. Ogni campione dovrà essere eseguito con 3 punti di prelievo o aliquote, distanti planimetricamente tra loro, minimo 2,5 mt e massimo 5 mt, ottenuti scavando dei mini profili con trivella pedologica manuale, miscelati in un'unica aliquota. Il campione *top-soil* sarà quindi l'unione di 3 aliquote *top-soil* e il campione *sub-soil* sarà l'unione di 3 aliquote *sub-soil*, tutte esattamente georeferenziate.

A loro volta le analisi dei campioni devono essere condotte in conformità con il Decreto Ministeriale 13/09/1999. Secondo tale decreto, oltre ai parametri chimico fisici, il rapporto di analisi deve contenere una stima dell'incertezza associata alla misura, il valore dell'umidità relativa, l'analisi della granulometria e la georeferenziazione dei tre punti di prelievo che costituiscono il singolo campione.

Il prelievo e l'analisi devono essere eseguiti da laboratori accreditati secondo la norma UNI CEI EN ISO/IEC17025. Per la parametrizzazione dei valori chimo-fisici del terreno si prenderanno in considerazione gli elementi della seguente tabella:

Parametro	Metodo analitico	Unità di misura
tessitura	Classificazione secondo il triangolo della tessitura USDA	/
pH	Metodo potenziometrico, D.M. 13/09/99	unità pH
calcare totale	Determinazione gas volumetrica	g/kg S.S. CaCO <sub>3</sub>
calcare attivo	Permanganometria (metodo Drouineau)	g/kg S.S. CaCO <sub>3</sub>
Sostanza organica	Metodo Springler-Klee	g/kg S.S. C
CSC	Determinazione con ammonio acetato	meq/100 g S.S.
N totale	Metodi Kjeldhal	g/kg S.S. N
P assimilabile	Metodo Olsen	mg/kg S.S. P
Conduttività elettrica	Conduttività elettrica dell'estratto acquoso	µS/cm
K scambiabile	Determinazione con ammonio acetato	meq/100 g S.S.
Mg scambiabile	Determinazione con ammonio acetato	meq/100 g S.S.
rapporto Mg/K	Determinazione con ammonio acetato	/
Ca scambiabile	Determinazione con ammonio acetato	meq/100 g S.S.

Interpretazione della dotazione del potassio scambiabile in base alla tessitura (valori in mg/kg)

Giudizio	Terreni sabbiosi (S-SF-FS)	Terreni medio impasto (F-FL-FA-FSA)	Terreni argillosi e limosi (A-AL-FLA-AS-L)
molto basso	<50	<75	<100
basso	50-80	75-100	100-150
medio	80-150	100-250	150-300
elevato	150-250	250-350	300-450
molto elevato	>250	>350	>450

Interpretazione della dotazione delle basi di scambio in relazione alla CSC (valori espressi in %equivalenti sulla CSC)

Base di Scambio	Giudizio agronomico				
	molto basso	basso	medio	alto	molto alto
Potassio	<1	1-2	2-4	4-6	>6
Magnesio	<3	3-6	6-12	12-20	>20
Calcio	<35	35-55	55-70	>70	

Per i calcoli si ricorda che:

1 meq/100g di potassio equivale a 391 ppm (mg/kg) di K

1 meq/100g di magnesio equivale a 120 ppm (mg/kg) di Mg

1 meq/100g di calcio equivale a 200 ppm (mg/kg) di Ca

Si provvederà a campionare il terreno periodicamente (una volta all'anno, un campione per lotto) per la verifica del rilascio dei metalli pesanti da parte dei pannelli fotovoltaici o da parte di altri componenti dell'impianto che potrebbero contaminare il suolo agricolo. A tal scopo, ai sensi del D.P.R.n. 120/2017 Allegato 4, si provvederà a parametrare la presenza di:



- Arsenico
- Cadmio
- Cobalto
- Nichel
- Piombo
- Rame
- Zinco
- Mercurio
- Idrocarburi C>12
- Cromo totale
- Cromo VI
- Amianto
- BTEX (\*)
- IPA (\*)

#### **4.6 Acque e risparmio idrico**

Il monitoraggio delle acque riguarda l'ambiente idrico e in particolare:

- acque superficiali
- acque sotterranee
- deflusso superficiale

Si procederà al monitoraggio dei parametri chimico-fisici delle acque che percorrono i canali episodici adiacenti le aree d'impianto e delle falde sotterranee.

Saranno valutati:

- pH
- torbidità
- presenza di inquinanti

Tre mesi prima dell'inizio del cantiere, all'interno dei singoli lotti di impianto verranno posizionati dei sensori capaci di leggere la presenza d'acqua, in postazioni georeferenziate, e verranno posizionati in maniera tale da leggere l'altezza d'acqua.

In questa maniera sarà possibile determinare la stabilità del deflusso superficiale a parità di piovosità, mettendo in relazione i dati delle sonde con i pluviometri.

Per il monitoraggio delle acque sotterranee, prima dell'inizio del cantiere, saranno posizionati due punti di campionamento mediante l'installazione di piezometri (pozzo di osservazione da 6") rispetto al flusso sottostante la falda acquifera, con lo scopo di monitorare gli inquinanti di cui alla Tabella 2 della Parte IV -Titolo V- allegato 5 del D.Lgs 152/2006.

I pozzi saranno sigillati nella loro parte superiore per impedire contaminazioni accidentali della falda. Ogni operazione di prelievo sarà preceduta da un corretto spurgo del piezometro per eliminare il volume d'acqua che staziona all'interno del piezometro.

## 5 MONITORAGGIO DELLA PRODUZIONE AGRICOLA (REQUISITO E)

Per il monitoraggio dell'attività agricola si provvederà ogni anno alla redazione di una relazione tecnica asseverata da un agronomo, all'interno della quale verranno riportati la superficie effettivamente destinata alle coltivazioni, alle condizioni di crescita delle piante, alle tecniche di coltivazione (sesto di impianto, densità di semina, impiego di concimi, trattamenti fitosanitari). Tali relazioni saranno a disposizione degli organismi di controllo e di chiunque dovesse farne richiesta.

Gli elementi da monitorare nel corso della vita dell'impianto sono:

- l'esistenza e la resa della coltivazione;
- il mantenimento dell'indirizzo produttivo;
- il recupero della fertilità del suolo;
- il risparmio idrico;
- il microclima e la resilienza ai cambiamenti climatici.

Nei vari lotti di impianto si utilizzeranno le applicazioni isobus dell'agricoltura di precisione per rendere più produttiva e più compatibile l'integrazione di queste due attività imprenditoriali.

Si procederà, quindi, ad una rilevazione dei dati del terreno attraverso analisi chimico-fisiche, registrando i punti di prelievo e la loro georeferenziazione. Tali analisi saranno ripetute in un programma definito. La campionatura sarà eseguita attraverso il prelievo di un campione per lotto durante ogni fase: nella fase *ante operam* da effettuare almeno tre mesi prima dell'inizio dei lavori; durante la fase di esercizio, ovvero ogni anno durante la coltivazione; *post operam*.

Saranno campionati i seguenti fattori come previsto dalla normativa nazionale sulla caratterizzazione dei terreni.

PARAMETRO	METODO DM 13.9.99	METODO ISO
pH in acqua	III.1	10390:2005
Granulometria	II.4 e II.5	11277:1998
Calcare totale	V.1	10693:1995
Calcare attivo	V.2	---
Carbonio organico	VII.3	14235:1998
Azoto totale	VII.1	11261:1995 13878:1998
Fosforo assimilabile	XV.3	11263:1994
Basi scambiabili (Na, K, Mg e Ca)	XIII.5	13536:1995
Capacità di Scambio Cationico	XIII.2	---
Microelementi assimilabili	XII.1	14870:2001
Metalli pesanti totali	XI.1	11466:1995 11047:1998
Conducibilità elettrica	IV.1	11265:1994

**Tabella 1.1** – Metodi di analisi nazionali (D.M. 13.09.99) e internazionali (ISO) utilizzabili per la determinazione dei parametri necessari alla caratterizzazione dei terreni

Particolare attenzione verrà rivolta allo studio delle rese e dello sviluppo delle piante in ogni loro fase fenologica: questa sarà una delle attività di monitoraggio che i tecnici effettueranno costantemente.

Le colture ed il suolo saranno condotte seguendo un rigido disciplinare di produzione biologica. La sostanza organica sarà integrata più volte durante il ciclo produttivo e post raccolta verrà eseguito un trattamento di bioattivazione del terreno, utilizzando bioattivatori a base di estratti vegetali e di microflora selezionata, riattivando la componente microbiologica ed i processi naturali di fertilità dei terreni. In particolare verrà utilizzato il digestato degli impianti di digestione anaerobica, ai quali sarà destinato il prodotto ottenuto in campo.

Ogni anno l'agronomo incaricato avrà il compito di aggiornare il fascicolo aziendale e di annotare ogni singolo intervento effettuato su un apposito gestionale di campagna e i dati saranno resi pubblici su un portale dedicato.

Verranno installate delle sonde che consentiranno di monitorare una serie di elementi caratterizzanti quali:

- bagnatura delle foglie;
- radiazione solare;
- monitoraggio insetti;
- sensori di umidità del suolo;
- modelli delle malattie ed alert;
- sensori per la valutazione della vigoria delle piante.

**Pertanto, il requisito E viene rispettato.**

## CONCLUSIONI

In conclusione, l'impianto agrivoltaico in progetto rispetta i seguenti requisiti:

Requisiti		
<b>A</b>	A.1	Soddisfatto
	A.2	Soddisfatto
<b>B</b>	B.1	Soddisfatto
	B.2	Soddisfatto
<b>C</b>		Soddisfatto
<b>D</b>	D.1	Soddisfatto
	D.2	Soddisfatto
<b>E</b>	E.1	Soddisfatto
	E.2	Soddisfatto
	E.3	Soddisfatto

Pertanto, secondo le *“Linee Guida in materia di Impianti Agrivoltaici”* del giugno 2022 elaborate dal gruppo di lavoro coordinato dal MITE e composto da CREA, GSE, ENEA e RSE, l'impianto agrivoltaico in progetto risulta rispettare i requisiti necessari per essere considerato un **“Impianto agrivoltaico avanzato”**.

## PRINCIPALE NORMATIVA

Riferimenti Normativi Nazionali:

L'intervento in progetto è disciplinato dalla Normativa in materia ambientale dai:

- D.Lgs. 152/2006 E S.M.I.;
- D.Lgs. 163/2006 E S.M.I.
- DL 77/2021.