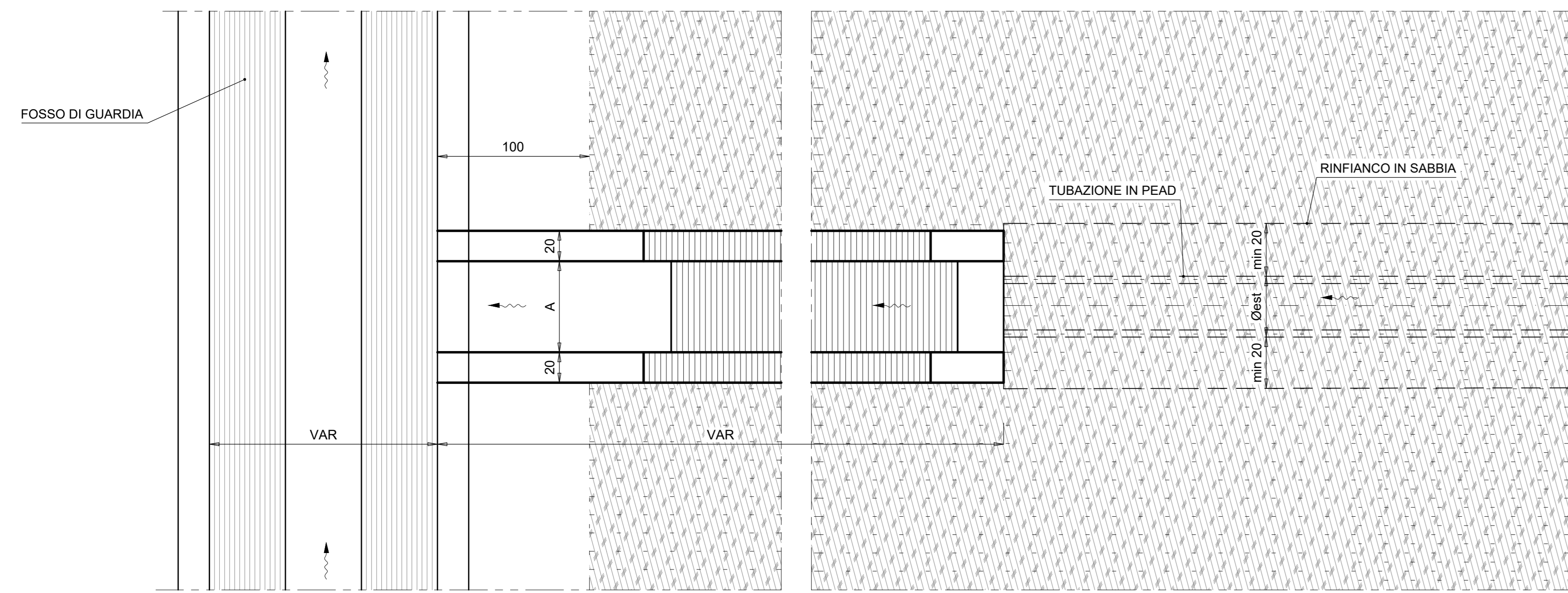


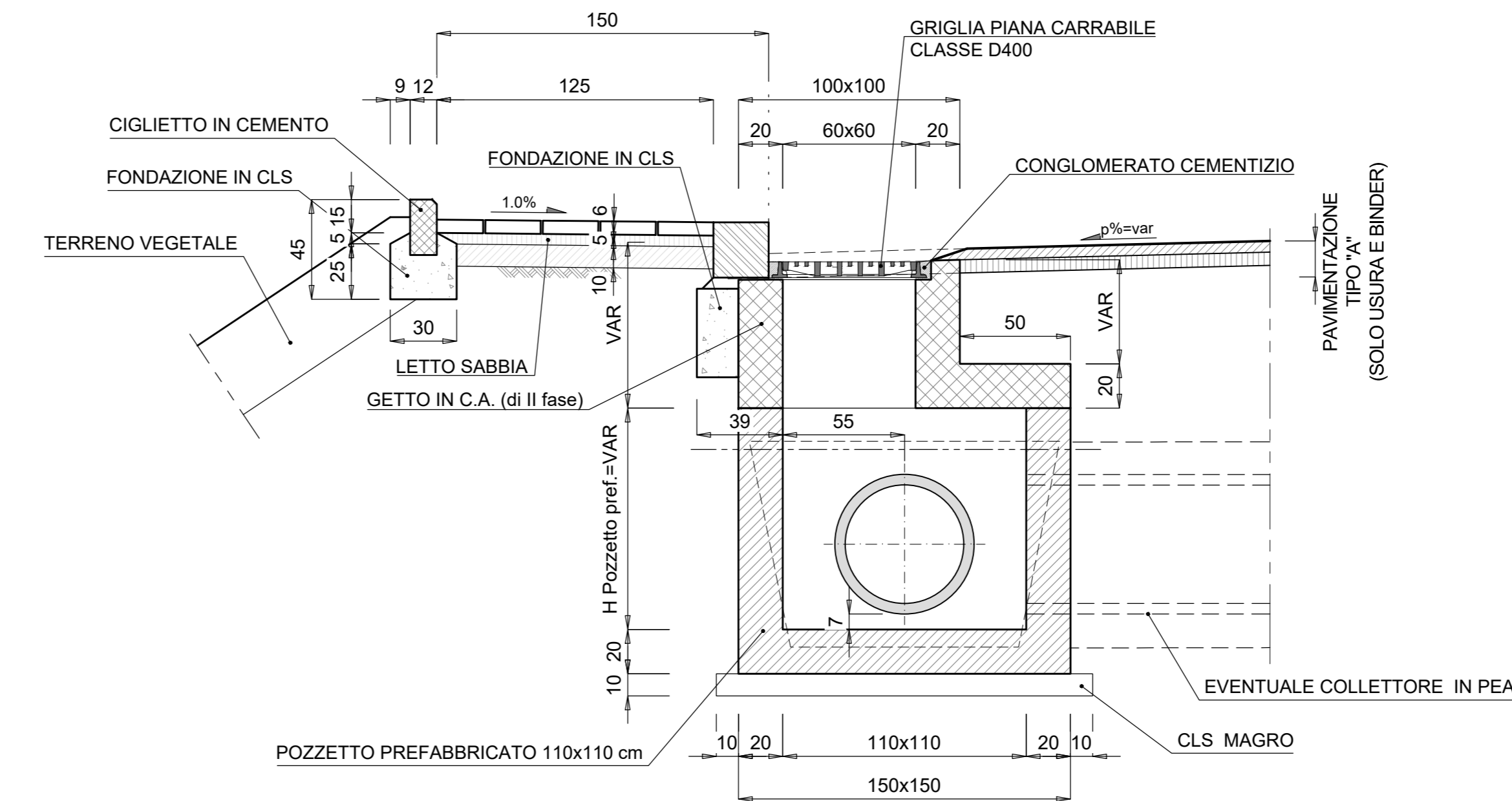
EMISSARIO DEL COLLETTORE TRASVERSALE DI SCARICO scala 1:25

PIANTA

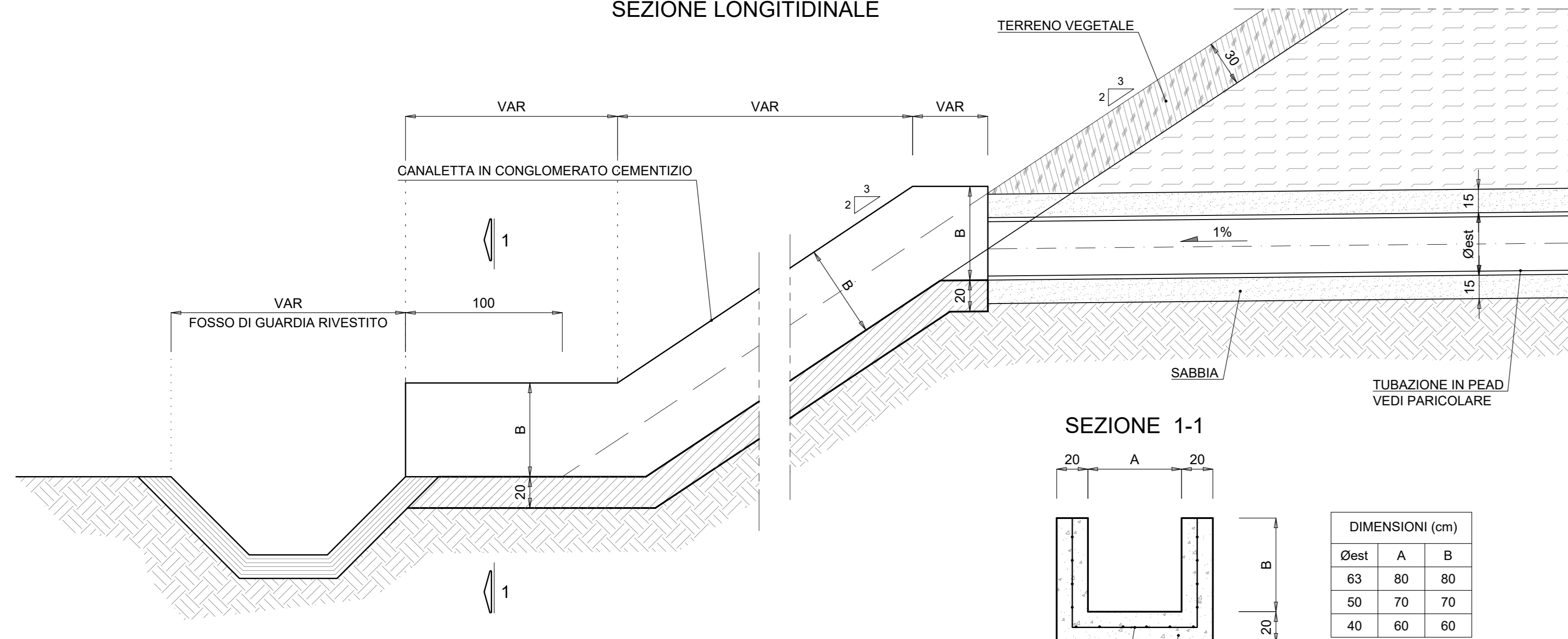


DETTAGLI DI POZZETTO CON CADITOIA MARGINE MARCIAPIEDE scala 1:25

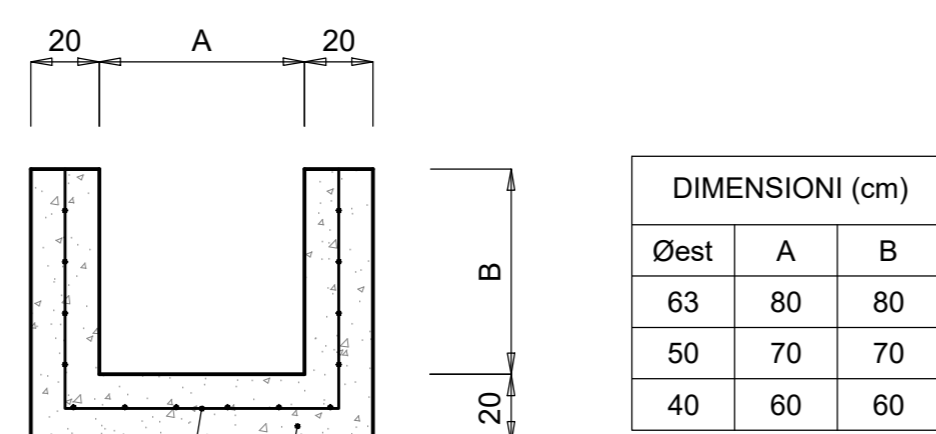
SEZIONE



SEZIONE LONGITUDINALE



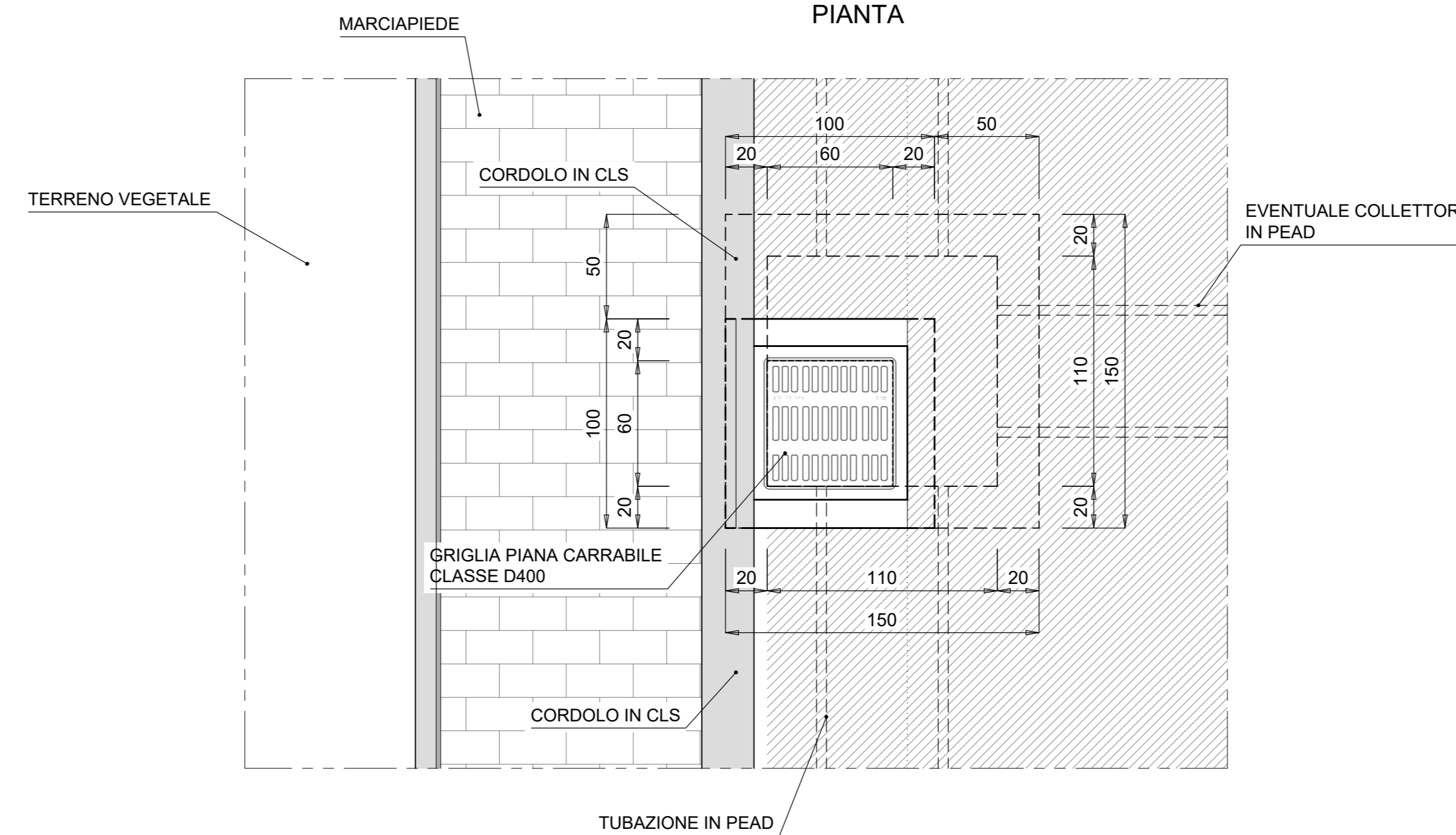
SEZIONE 1-1



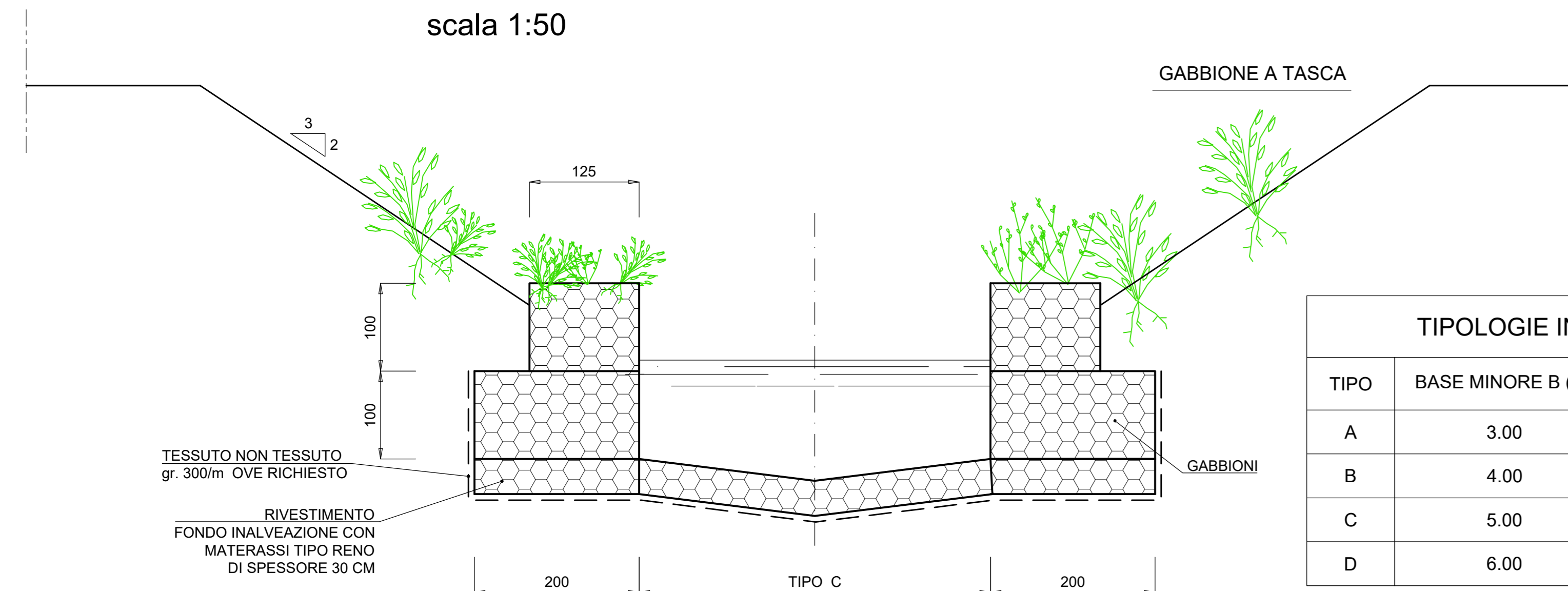
DIMENSIONI (cm)			
Øest	A	B	
63	80	80	
50	70	70	
40	60	60	

RETE ELETTROSALDATA Ø 8 15/15  
CONGLOMERATO CEMENTIZIO DI CLASSE 250-RcK 25 N/mmq

PIANTA

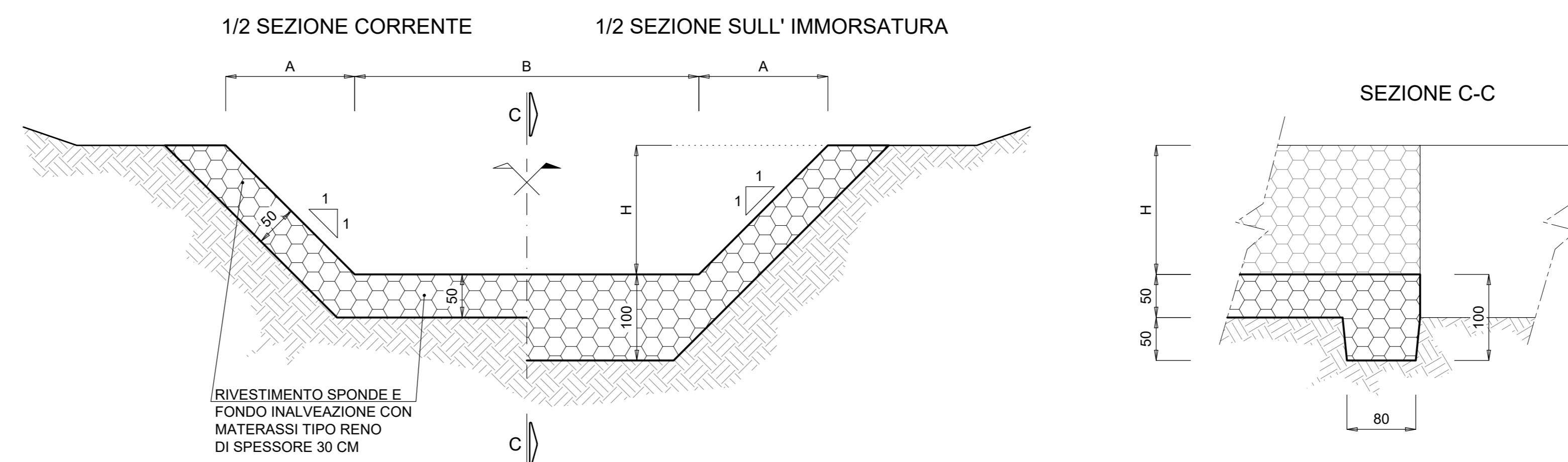


MURI DI SPONDA IN GABBIONI E RIV. IN MATERASSI TIPO RENO scala 1:50



TIPOLOGIE INALVEAZIONI		
TIPO	BASE MINORE B (m)	ALTEZZA min-max H (m)
A	3.00	1.50+3.50
B	4.00	1.50+3.50
C	5.00	1.50+3.50
D	6.00	1.50+3.50

TIPOLOGICI INALVEAZIONI scala 1:50



**Sanas** GRUPPO FS ITALIANI  
SOGGETTO ATTUATORE - Art.7 D.L. 11 novembre 2016, n. 205 (già art.15 ter del D.L. 17 ottobre 2016, n.189, convertito dalla L. 15 dicembre 2016, n.229) ex OCDPC 408 / 2016 - art.4 OCDPC 475 / 2017 - art.3

**PNC - PNRR: Piano Nazionale Complementare al Piano Nazionale di Ripresa e Resilienza nei territori colpiti dal sisma 2009-2016, Sub-misura A4, "Investimenti sulla rete stradale statale"**  
Lavori di adeguamento e/o miglioramento tecnico funzionale della sezione stradale in t.s. e potenziamento delle intersezioni - 1° Stralcio lungo la S.S. n. 210 "Fermata Faleriense" - Amandola - Servigliano

PROGETTO DEFINITIVO	
PROGETTISTA E RESPONSABILE DELL'INTEGRAZIONE DELLE PRESTAZIONI SPECIALISTICHE Ing. Eugenio Moroni Ordine Roma n° 10020	IMPRESA CONCORRENTE A.T.I.: MONACO S.p.A. Costruzioni generali
IL GEOLOGO Dott.ssa Geol. Maria Bruno Ordine dei Geologi del Lazio al n° 668	RTCP DI PROGETTAZIONE: S.T.E. S.r.l. Structure and Transport Engineering Dott. Geol. M. BRUNO
COORDINATORE PER LA SICUREZZA IN FASE DI PROGETTAZIONE Ing. Francesco M. La Camera Ordine Roma n° 7290	Direttore Tecnico Ing. E. Moroni Ordine Roma n. 10020 Direttore Tecnico Ing. G. Grimaldi Ordine Roma n. 17703A Dott. Geol. M. BRUNO Ordine Geologi Lazio n. 668

**IDROLOGIA ED IDRAULICA**  
Dettagli Idraulici - Tav 2

CODICE PROGETTO	NOME FILE	REVISIONE	SCALA
PROGETTO: AN266	LIV. PROG. ANNO: D 23	T03_I000_IDR_D102_A	A 1:25
CODICE ELAB.	T03I000IDRDI02		
D			
C			
B			
A	Prima Emissione	Nov 2023	SPAGNOLO ALESSANDRO LA CAMERA
REV.	DESCRIZIONE	DATA	REDATTO VERIFICATO APPROVATO