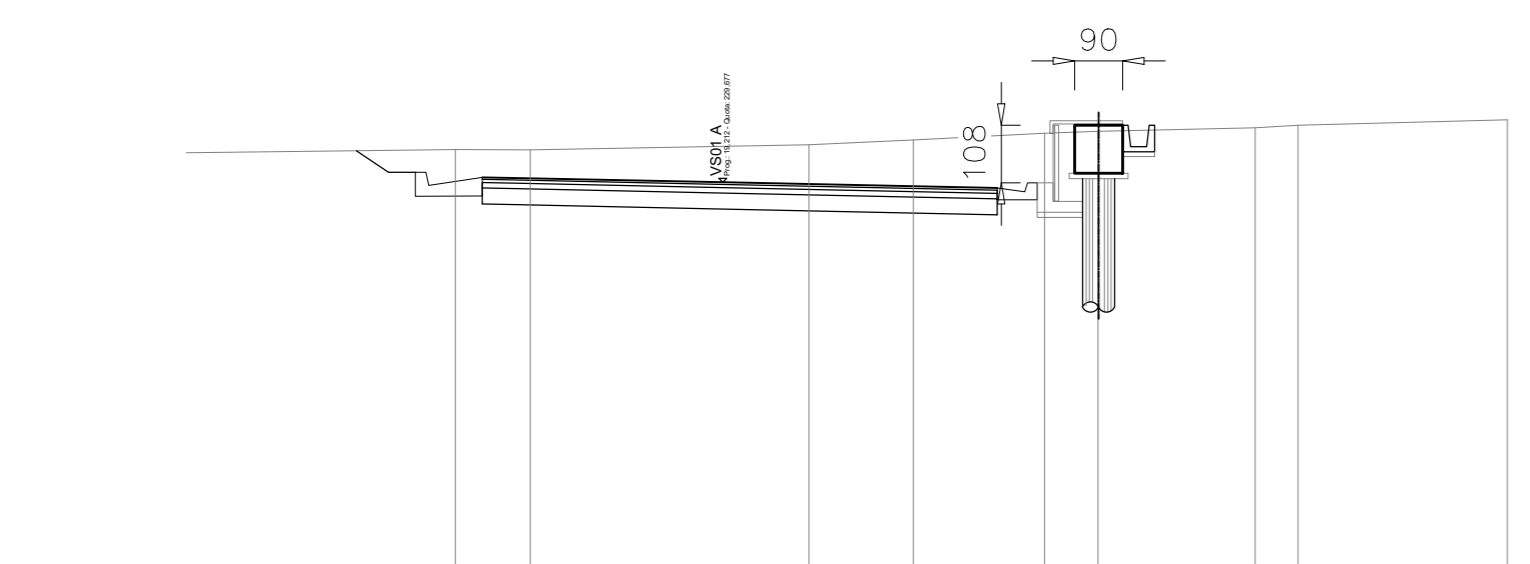


SEZIONI TRASVERSALI scala 1:200

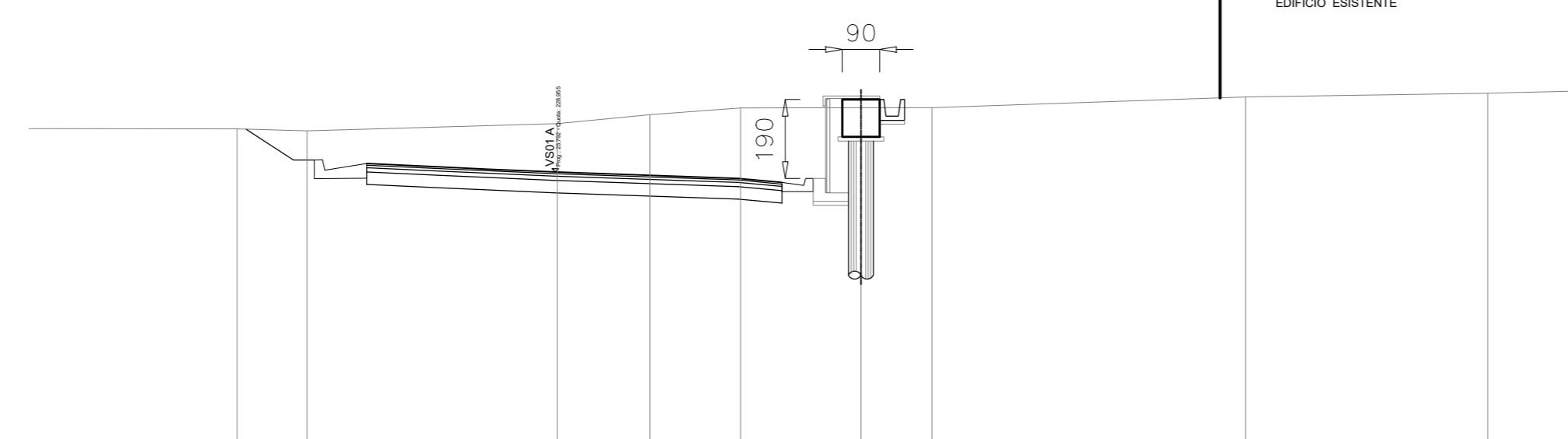
Sezione 1  
Prg. 19.21  
VS01 A



SCALA 1:200  
QT. REF. 220.00

QUOTE TERRENO	220.25	220.28	220.38	220.47	220.60	220.70	220.74	220.80
DIST. PARZIALI TERRENO	1.40	5.22	1.98	2.45	1.00	2.90	3.91	
QUOTE PROGETTO	220.18	220.18	220.18	220.18	220.18	220.18	220.18	220.18
DIST. PARZIALI PROGETTO	1.25	3.89	5.13	1.11	1.11	1.11	1.11	1.11

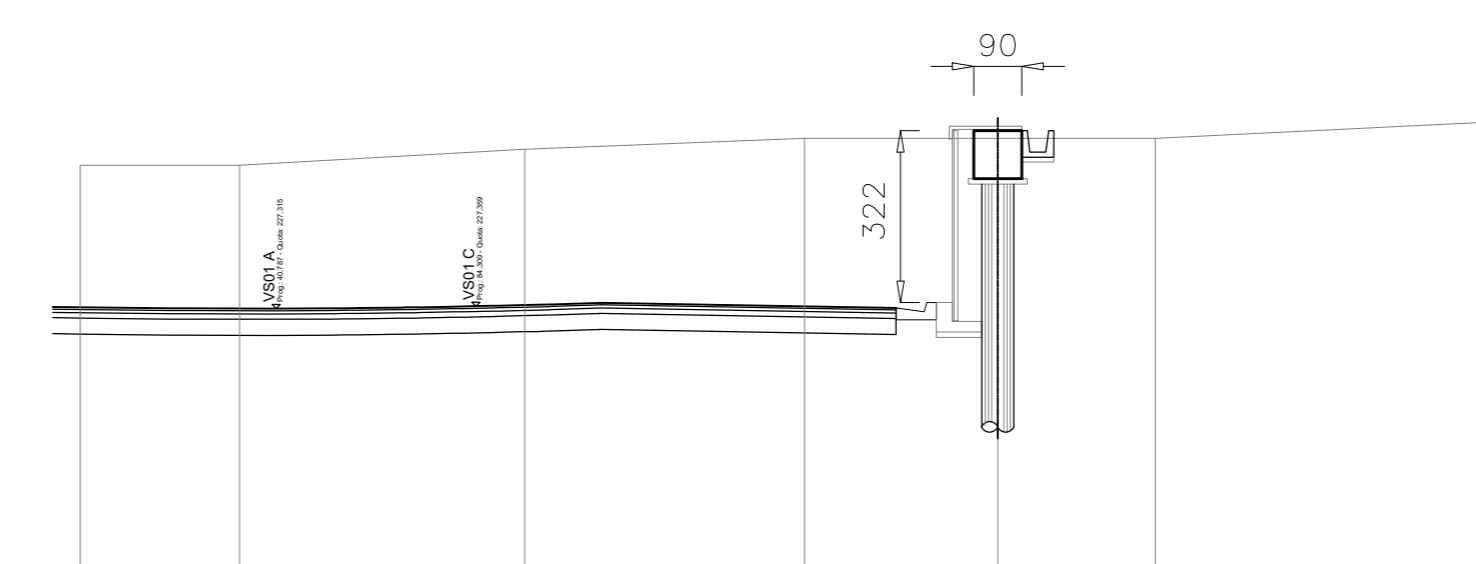
Sezione 2  
Prg. 25.79  
VS01 A



SCALA 1:200  
QT. REF. 220.00

QUOTE TERRENO	220.09	220.04	220.11	220.23	220.33	220.40	220.50	220.50
DIST. PARZIALI TERRENO	1.88	6.00	2.22	2.18	2.89	1.71	7.54	5.80
QUOTE PROGETTO	220.10	220.10	220.10	220.10	220.10	220.10	220.10	220.10
DIST. PARZIALI PROGETTO	1.28	1.81	1.11	1.82	4.39	1.05	1.11	1.11

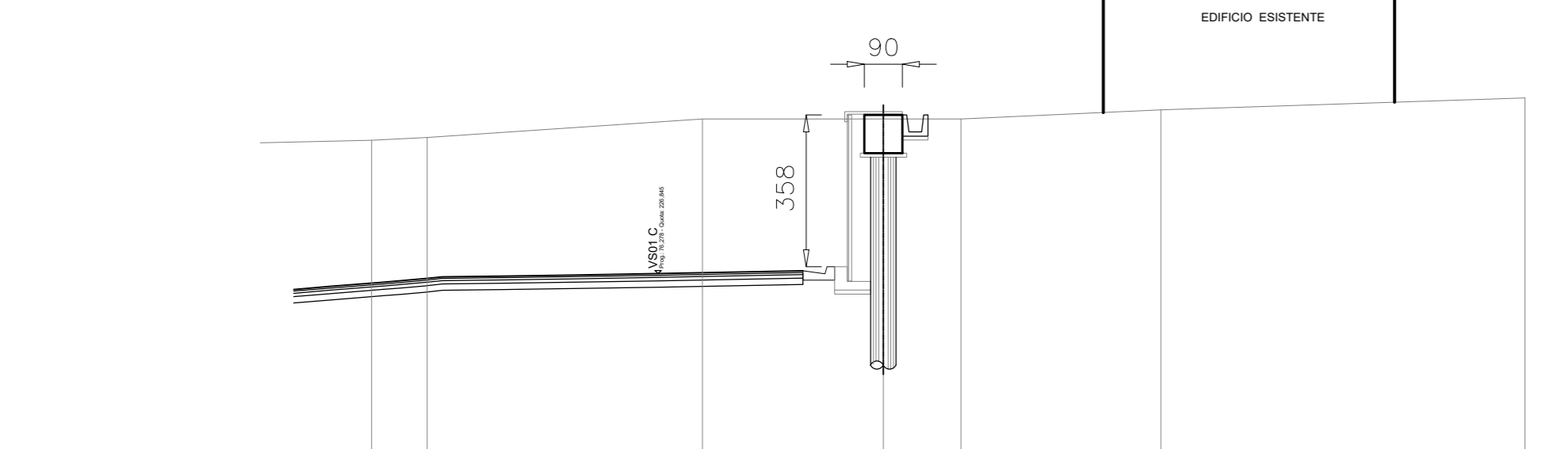
Sezione 3  
Prg. 40.79  
VS01 A



SCALA 1:200  
QT. REF. 220.00

QUOTE TERRENO	220.00	220.00	220.00	220.00	220.00	220.00	220.00	220.00
DIST. PARZIALI TERRENO	5.34	5.23	3.82	2.95	230.00	220.00	220.00	6.77
QUOTE PROGETTO	220.00	220.00	220.00	220.00	220.00	220.00	220.00	220.00
DIST. PARZIALI PROGETTO	1.04	0.78	0.93	5.90	1.11	1.11	1.11	1.11

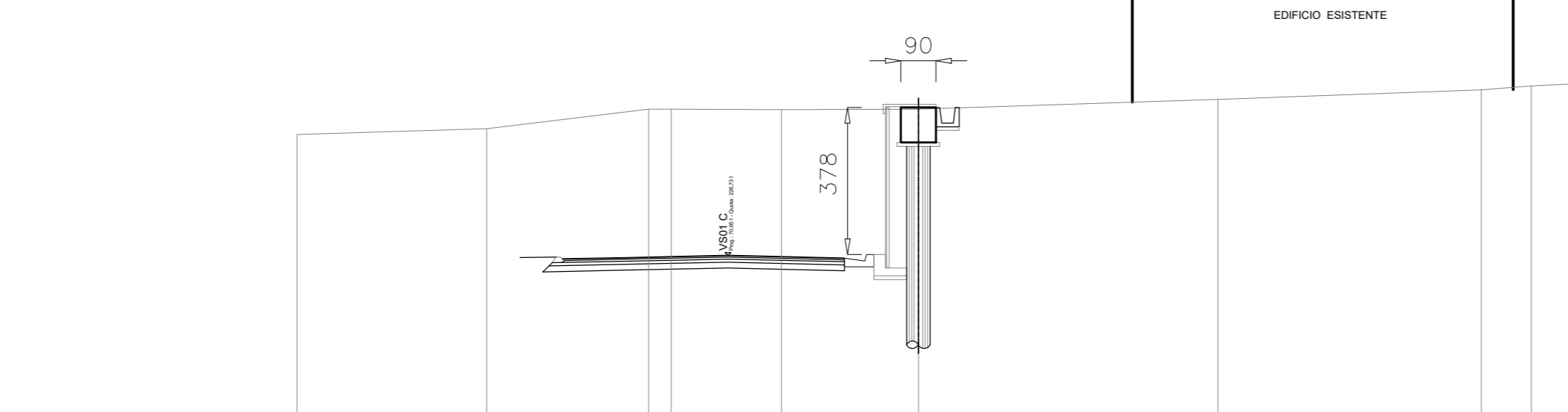
Sezione 4  
Prg. 70.28  
VS01 C



SCALA 1:200  
QT. REF. 220.00

QUOTE TERRENO	220.00	220.00	220.00	220.00	220.00	220.00	220.00	220.00
DIST. PARZIALI TERRENO	1.31	6.50	4.27	1.83	4.72	8.50		
QUOTE PROGETTO	220.18	220.18	220.18	220.18	220.18	220.18	220.18	220.18
DIST. PARZIALI PROGETTO	1.48	1.03	1.98	3.43	1.11	1.11	1.11	1.11

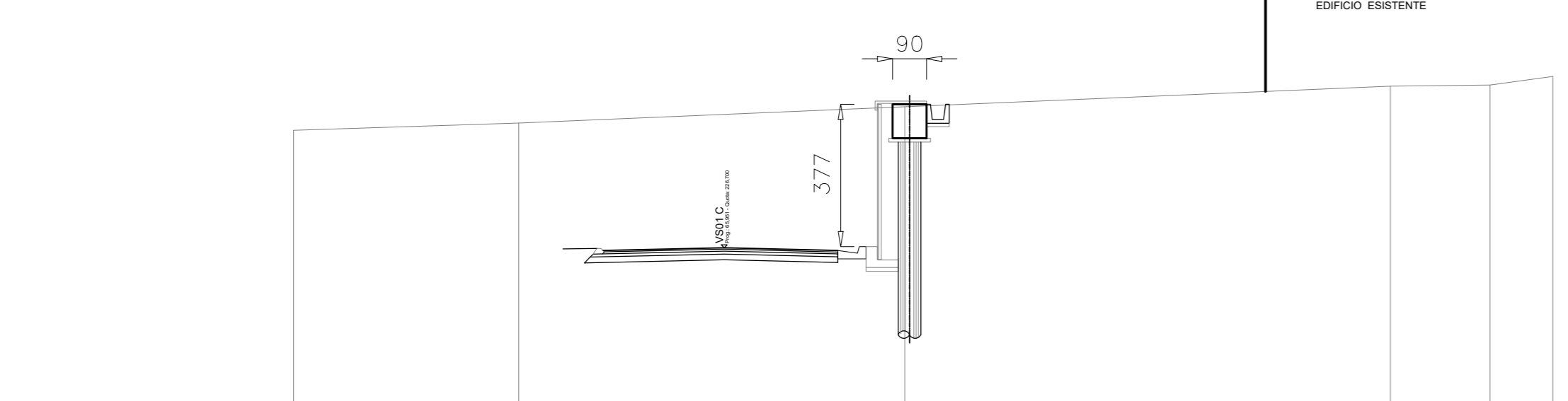
Sezione 5  
Prg. 70.95  
VS01 C



SCALA 1:200  
QT. REF. 220.00

QUOTE TERRENO	220.00	220.00	220.00	220.00	220.00	220.00	220.00	220.00
DIST. PARZIALI TERRENO	4.88	4.17	1.88	3.84	3.52	7.71	6.78	1.29
QUOTE PROGETTO	220.18	220.18	220.18	220.18	220.18	220.18	220.18	220.18
DIST. PARZIALI PROGETTO	1.64	2.62	3.00	1.11	1.11	1.11	1.11	1.11

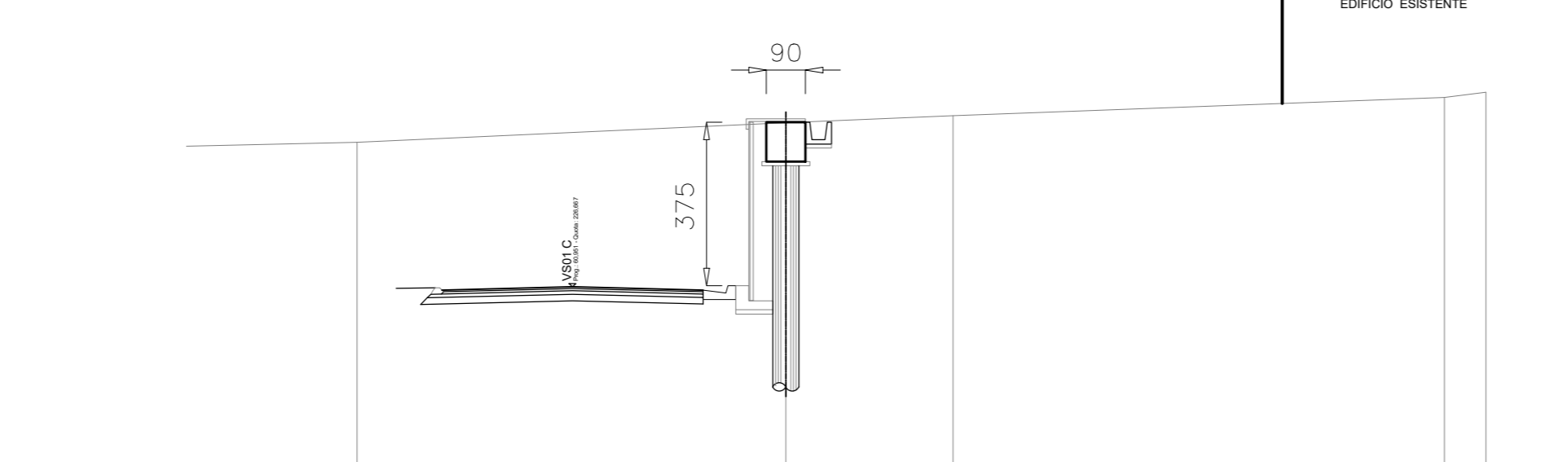
Sezione 6  
Prg. 65.95  
VS01 C



SCALA 1:200  
QT. REF. 220.00

QUOTE TERRENO	220.61	220.00	220.00	220.00	220.00	220.00	220.00	220.00
DIST. PARZIALI TERRENO	5.96	10.21	12.71	2.83				
QUOTE PROGETTO	220.18	220.18	220.18	220.18	220.18	220.18	220.18	220.18
DIST. PARZIALI PROGETTO	3.21	3.00	1.11	1.11	1.11	1.11	1.11	1.11

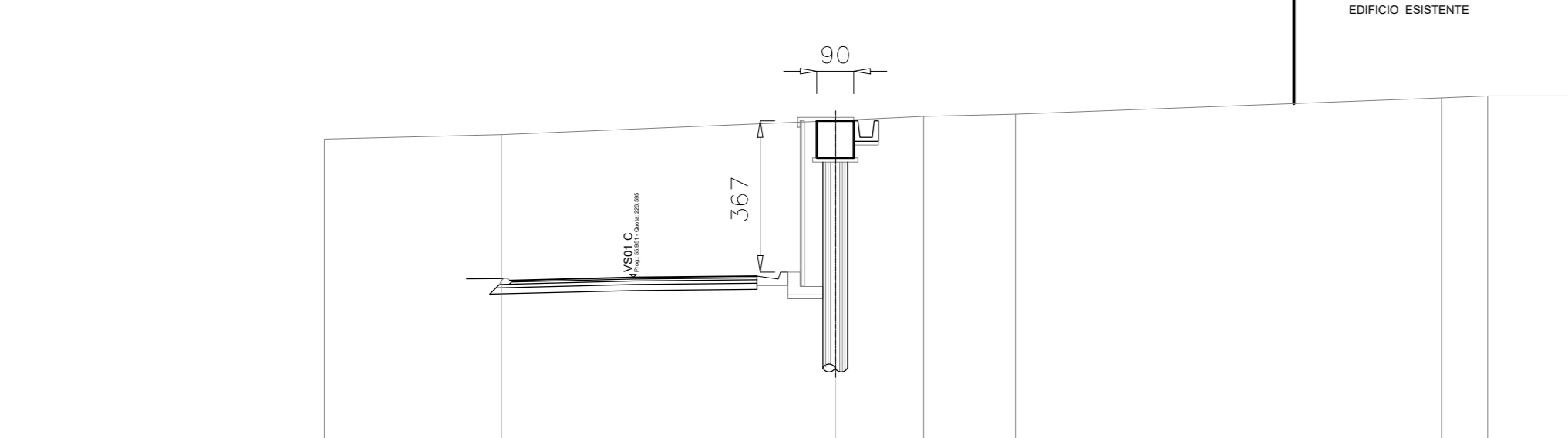
Sezione 7  
Prg. 60.95  
VS01 C



SCALA 1:200  
QT. REF. 220.00

QUOTE TERRENO	220.00	220.00	220.00	220.00	220.00	220.00	220.00	220.00
DIST. PARZIALI TERRENO	5.85	3.84	11.28	0.96				
QUOTE PROGETTO	220.18	220.18	220.18	220.18	220.18	220.18	220.18	220.18
DIST. PARZIALI PROGETTO	3.00	3.00	1.11	1.11	1.11	1.11	1.11	1.11

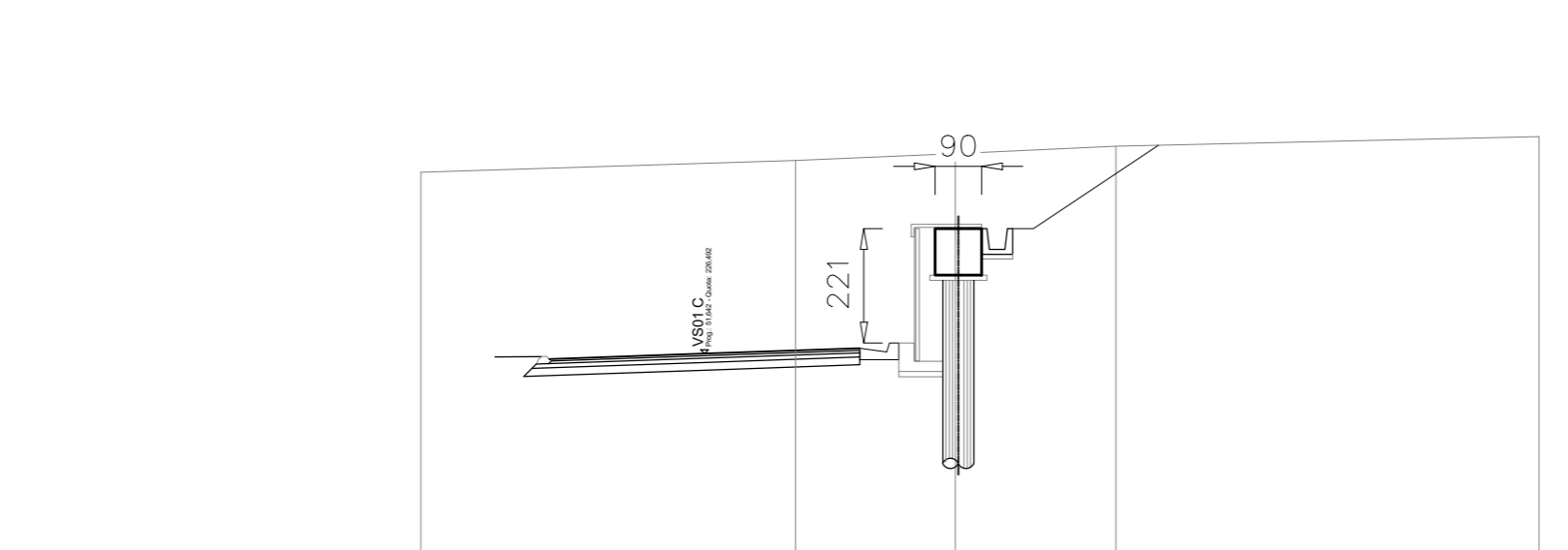
Sezione 8  
Prg. 55.95  
VS01 C



SCALA 1:200  
QT. REF. 220.00

QUOTE TERRENO	220.16	220.06	220.40	220.50	220.50	220.50	220.50	220.50
DIST. PARZIALI TERRENO	4.30	8.11	2.15	2.23	10.34			
QUOTE PROGETTO	220.18	220.18	220.18	220.18	220.18	220.18	220.18	220.18
DIST. PARZIALI PROGETTO	3.00	3.00	1.11	1.11	1.11	1.11	1.11	1.11

Sezione 9  
Prg. 51.64  
VS01 C



SCALA 1:200  
QT. REF. 220.00

QUOTE TERRENO	220.00	220.22	220.38	220.50	220.50	220.50	220.50	220.50
DIST. PARZIALI TERRENO	7.24	3.08	3.05	8.17				
QUOTE PROGETTO	220.18	220.18	220.18	220.18	220.18	220.18	220.18	220.18
DIST. PARZIALI PROGETTO	3.00	3.00	1.11	1.11	1.11	1.11	1.11	1.11



SOGGETTO ATTUATORE - Art.7 D.L. 11 novembre 2016, n. 205 (già art.15 ter del D.L. 17 ottobre 2016, n.189, convertito dalla L. 15 dicembre 2016, n.229)  
ex OCDPC 408 / 2016 - art.4  
OCDPC 475 / 2017 - art.3

**PNC - PNRR: Piano Nazionale Complementare al Piano Nazionale di Ripresa e Resilienza nei territori colpiti dal sisma 2009-2016, Sub-misura A4, "Investimenti sulla rete stradale statale"**  
**Lavori di adeguamento e/o miglioramento tecnico funzionale della sezione stradale in t.s. e potenziamento delle intersezioni - 1° Stralcio lungo la S.S. n. 21 "Fermana Faleriense" - Amandola - Servigliano"**

PROGETTO DEFINITIVO

PROGETTISTA E RESPONSABILE DELL'INTEGRAZIONE DELLE PRESTAZIONI SPECIALISTICHE Ing. Eugenio Moroni Ordine Roma n° 10020	IMPRESA CONCORRENTE A.T.I.: Mandataria: <b>MONACO</b> S.p.A. Costruzioni generali Mandatari: <b>IRCOF</b>
IL GEOLOGO Dott.ssa Geol. Maria Bruno Ordine dei Geologi del Lazio al n° 668	RTP DI PROGETTAZIONE: Mandataria: <b>S.T.E.</b> s.r.l. Structure and Transport Engineering Mandatari: <b>E.D.IN.</b> s.r.l. Società di Ingegneria Dott. Geol. M. BRUNO
COORDINATORE PER LA SICUREZZA IN FASE DI PROGETTAZIONE Ing. Francesco M. La Camera Ordine Roma n° 7290	Direttore Tecnico Ing. E. Moroni Ordine Ing. Roma N. 10020 Direttore Tecnico Ing. G. Grimaldi Ordine Ing. Roma N. 1770 Ordine Geologi Lazio N. 668

OPERE D' ARTE MINORI  
Opere di Sostegno  
OS08 Paratia di Pali di controripa - Sezioni Trasversali

CODICE PROGETTO	NOME FILE	REVISIONE	SCALA
PROGETTO AN266	LIV.PROG. ANNO D 23	TO3_OS08_STR_SZ01_A	A
CODICE ELAB.	TO3_OS08_STR_SZ01		1:200
D			
C			
B			
A	EMISSIONE	Giugno 2023	STRADA
REV.	DESCRIZIONE	DATA	REDDATTO VERIFICATO APPROV.