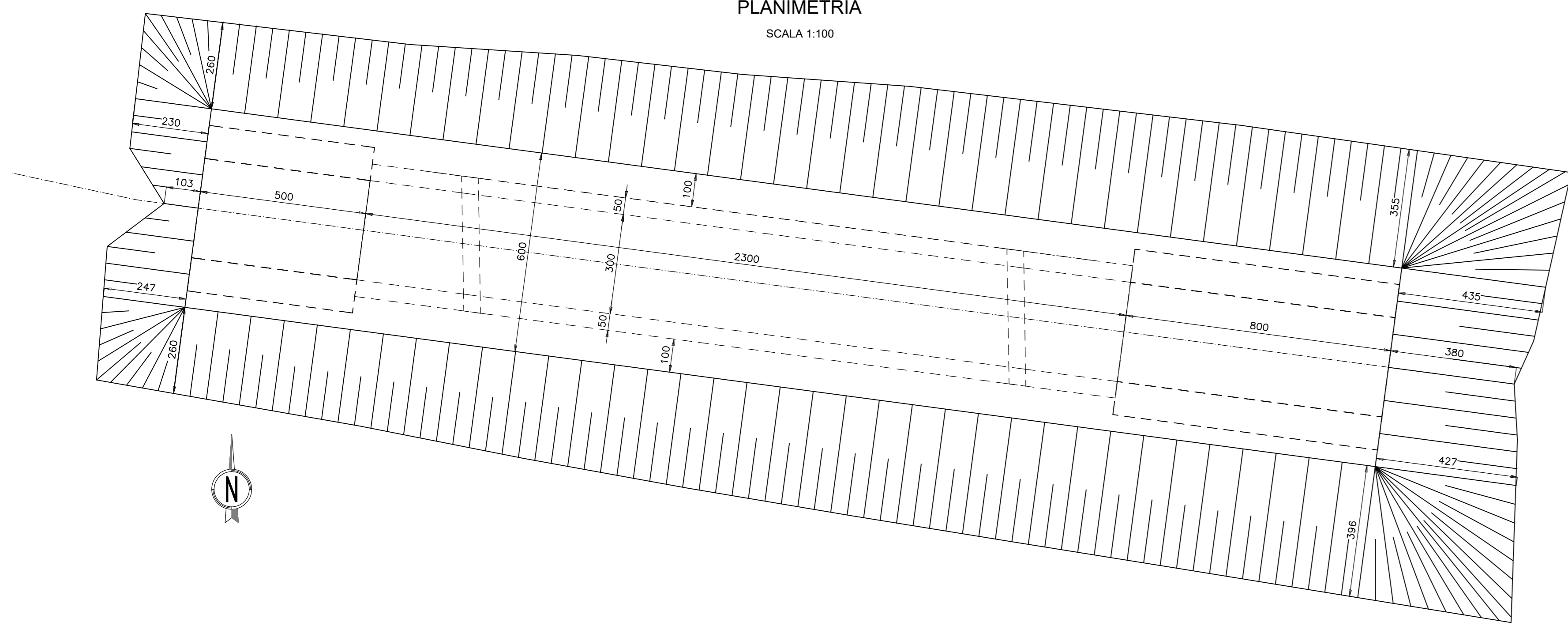
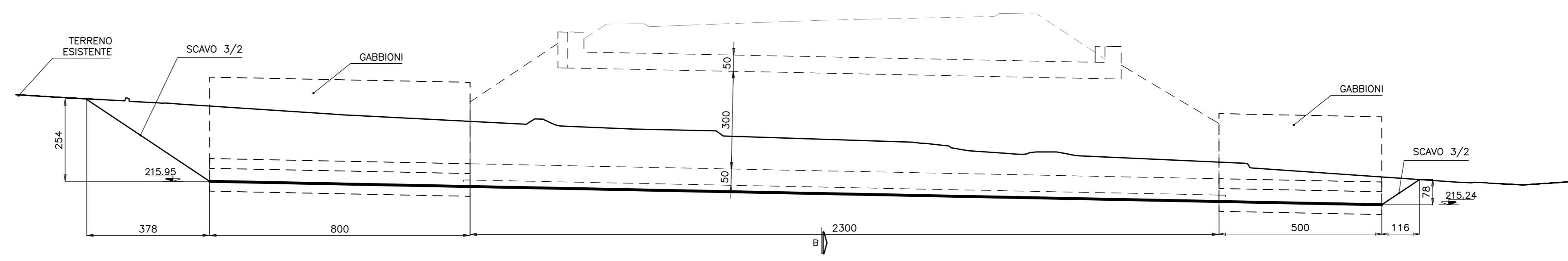


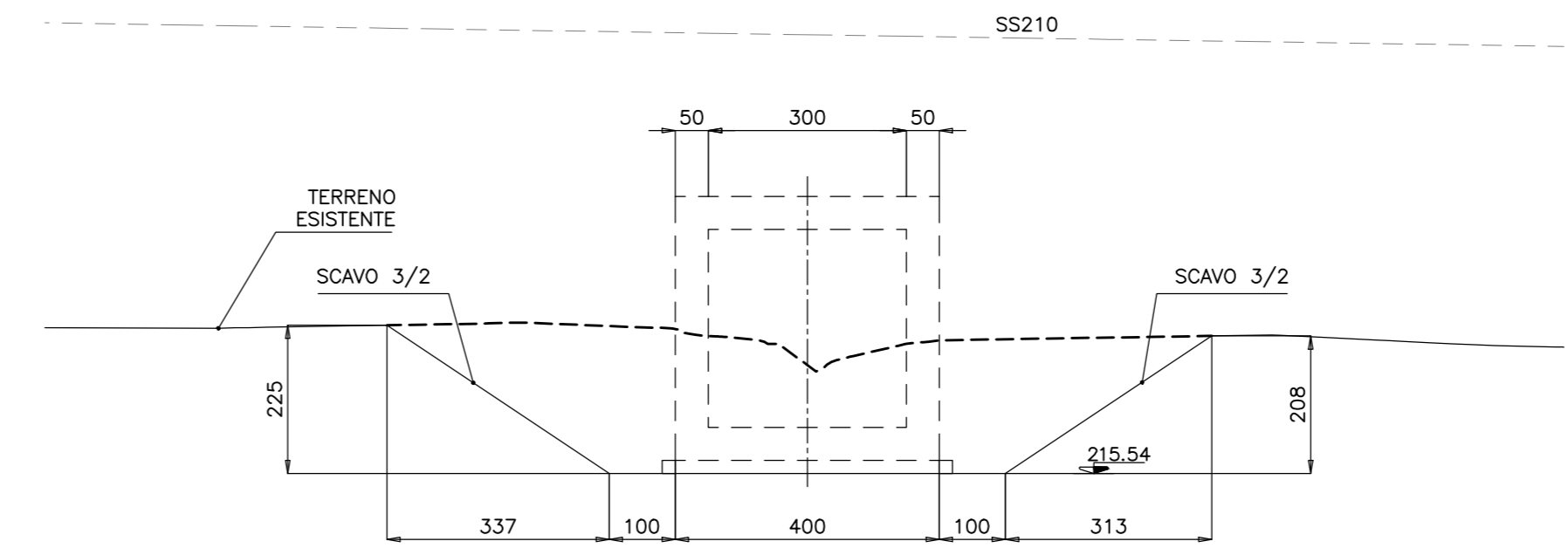
PLANIMETRIA
SCALA 1:100



SEZIONE LONGITUDINALE X-X
SCALA 1:100

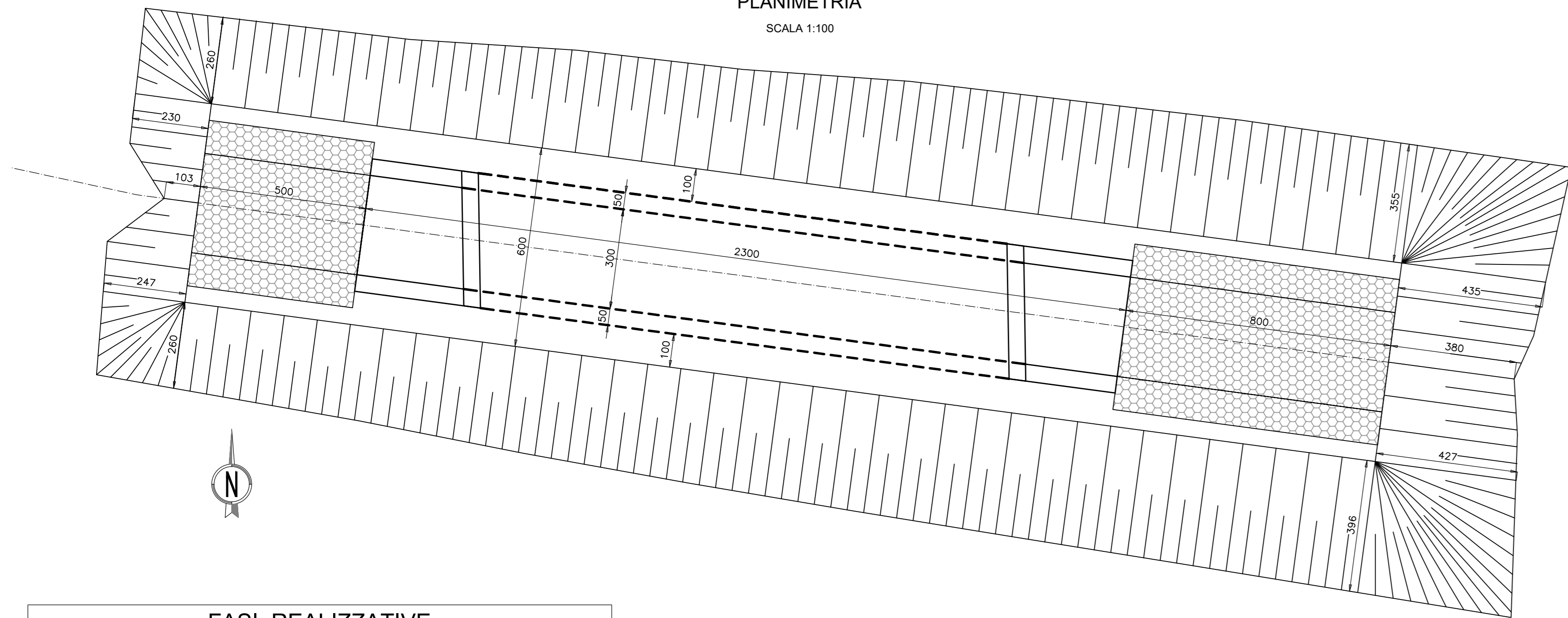


SEZIONE TRASVERSALE B-B
SCALA 1:100

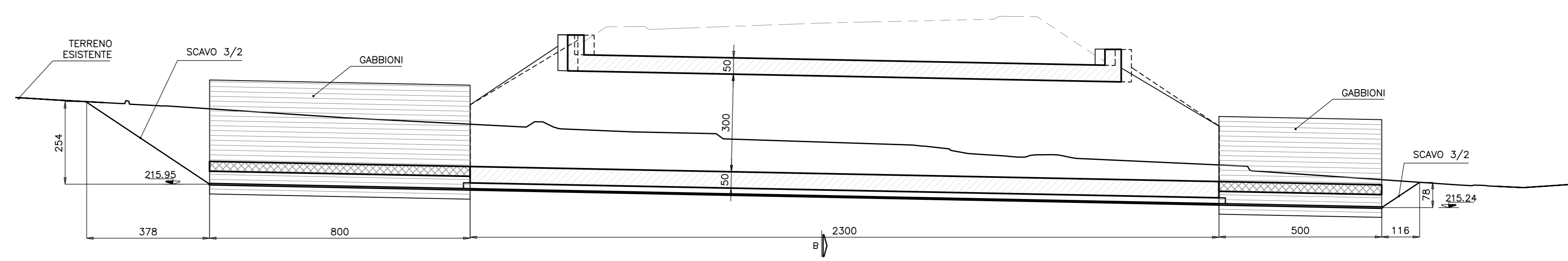


FASI REALIZZATIVE
FASE 1
1) REALIZZAZIONE SCAVO PER REALIZZAZIONE NUOVO SCATOLARE IDRAULICO

PLANIMETRIA
SCALA 1:100

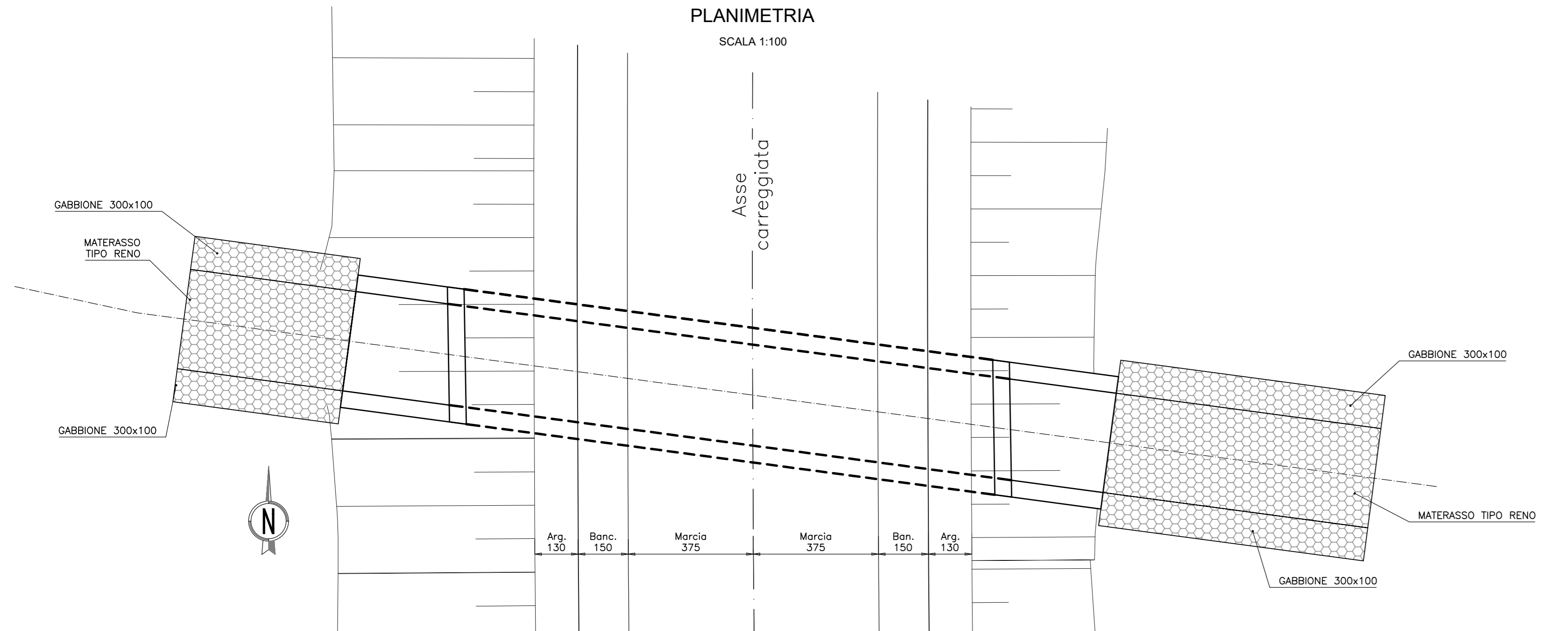


SEZIONE LONGITUDINALE X-X
SCALA 1:100

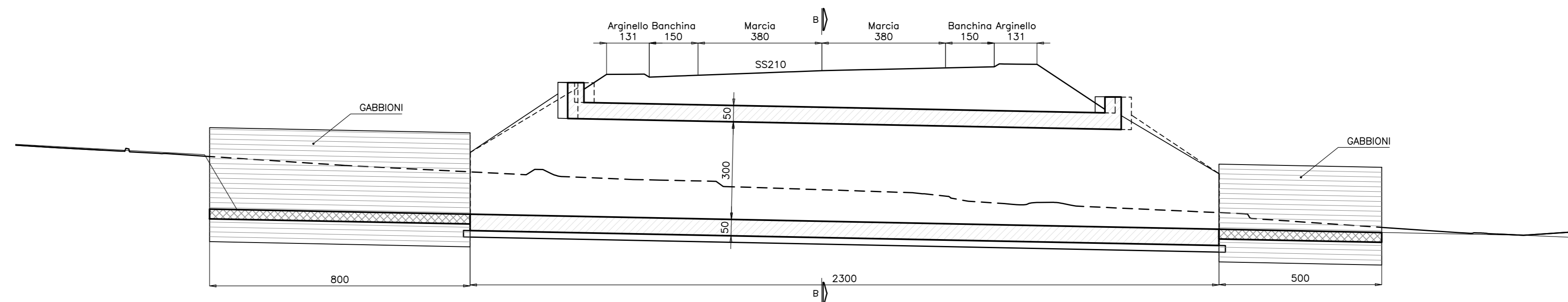


FASI REALIZZATIVE
FASE 2
1) REALIZZAZIONE NUOVO SCATOLARE IDRAULICO
2) POSA IN OPERA DI GABBIONI E MATERASSI RENO
3) COMPLETAMENTO FINITURE ED IMPERMEABILIZZAZIONE OPERA
4) RINTERRO OPERA

PLANIMETRIA
SCALA 1:100



SEZIONE LONGITUDINALE X-X
SCALA 1:100



FASI REALIZZATIVE
FASE 3
1) REALIZZAZIONE NUOVA S.S. 210

VOLUME TOTALE SCAVI = 1070 mc

SOGGETTO ATTUATORE - Art.7 D.L. 11 novembre 2016, n. 205 (già art.15 ter del D.L. 17 ottobre 2016, n.189, convertito dalla L. 15 dicembre 2016, n.229)
ex DCDPC 408/2016 - art.4
OCDDPC 475/2017 - art.3

PNC - PNRR: Piano Nazionale Complementare al Piano Nazionale di Ripresa e Resilienza nei territori colpiti dal sisma 2009-2016, Sub-misura A4, "Investimenti sulla rete stradale statale"

Lavori di adeguamento e/o miglioramento tecnico funzionale della sezione stradale in t.s. e potenziamento delle intersezioni - 1° Stralcio lungo la S.S. n. 210 "Fermana Falerense" - Amandola - Servigliano"

PROGETTO DEFINITIVO	
PROGETTISTA E RESPONSABILE DELL'INTEGRAZIONE DELLE PRESTAZIONI SPECIALISTICHE Ing. Eugenio Moroni Ordine Roma n° 10020	IMPRESA CONCORRENTE A.T.I. Mandatario MONACO S.p.A. Costruzioni generali
IL GEOLOGO Dott.ssa Geol. Maria Bruno Ordine dei Geologi del Lazio al n° 668	Mandatario IROP
COORDINATORE PER LA SICUREZZA IN FASE DI PROGETTAZIONE Ing. Francesco M. La Camera Ordine Roma n° 7290	RTP DI PROGETTAZIONE: Mandatario S.T.E. S.r.l. Strutture and Transport Engineering Direttore Tecnico Ing. E. Moroni Ordine Ing. Roma n. 10020
	Mandatario E.D.I.N. s.r.l. Società di Ingegneria Direttore Tecnico Ing. G. Grimaldi Ordine Ing. Roma n. 1793 Dott. Geol. M. BRUNO Ordine Geologi Lazio n. 668

OPERE D'ARTE MINORI
Opere di attraversamento idraulico
TM01 -3,00x3,00m alla prg. 1+800,00
Metodi costruttivi e fasi di lavoro

CODICE PROGETTO	NOV. FILE	REVISIONE	SCALA
PROGETTO	T03_TM01_STR_PE01_A		
AN 2026		A	1:100
LIV. PROJ.			
ANNO			
D 23			
CODICE ELAB.	T03TM01STRPE01		
D			
C			
B			
A			
EMMISSIONE	Nov. 2023	DEL. REDATTO	GRIMALDI MORONI
DESCRIZIONE	DATA	REDATTO	VERIFICATO APPROVATO