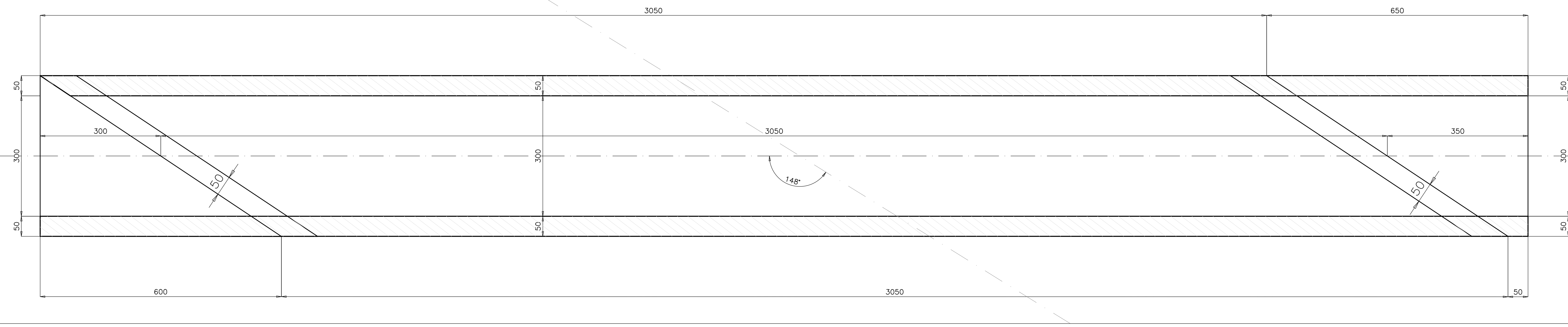
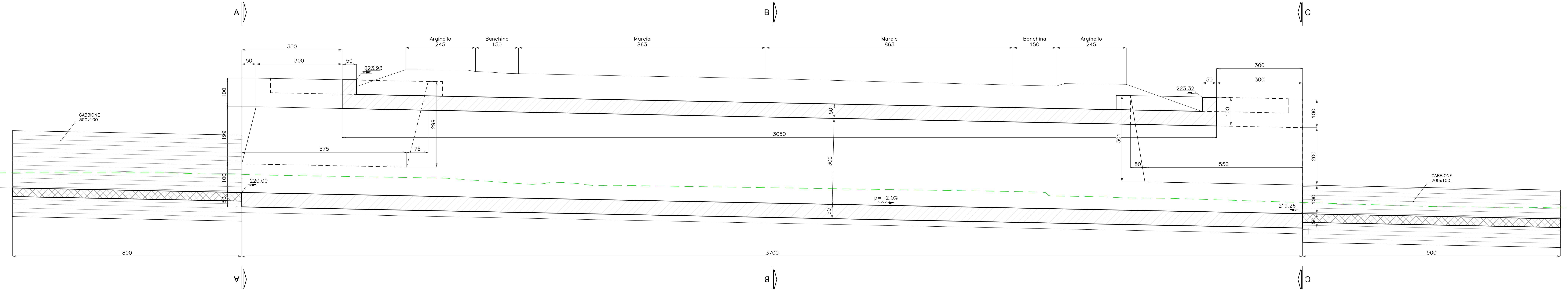


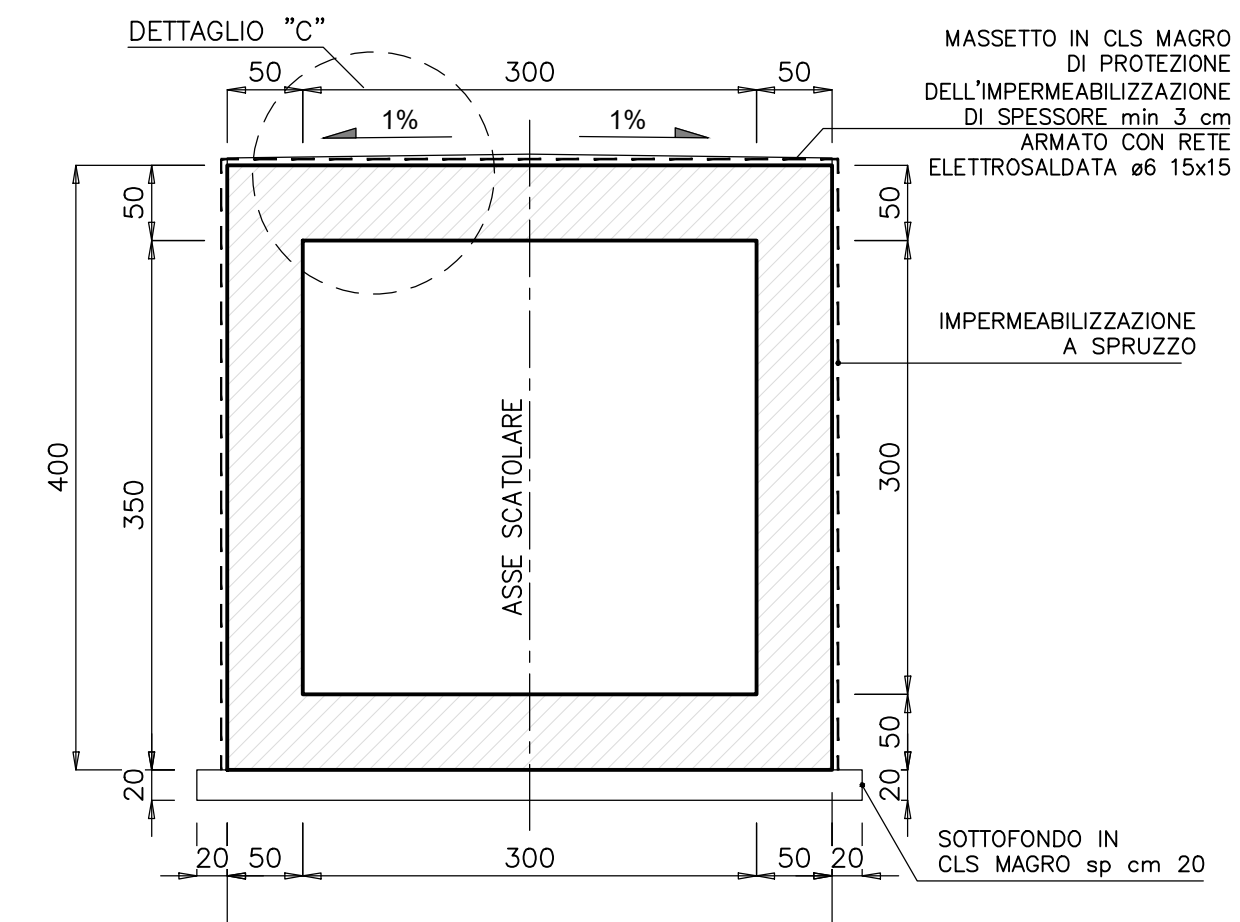
PLANIMETRIA
scala 1:50



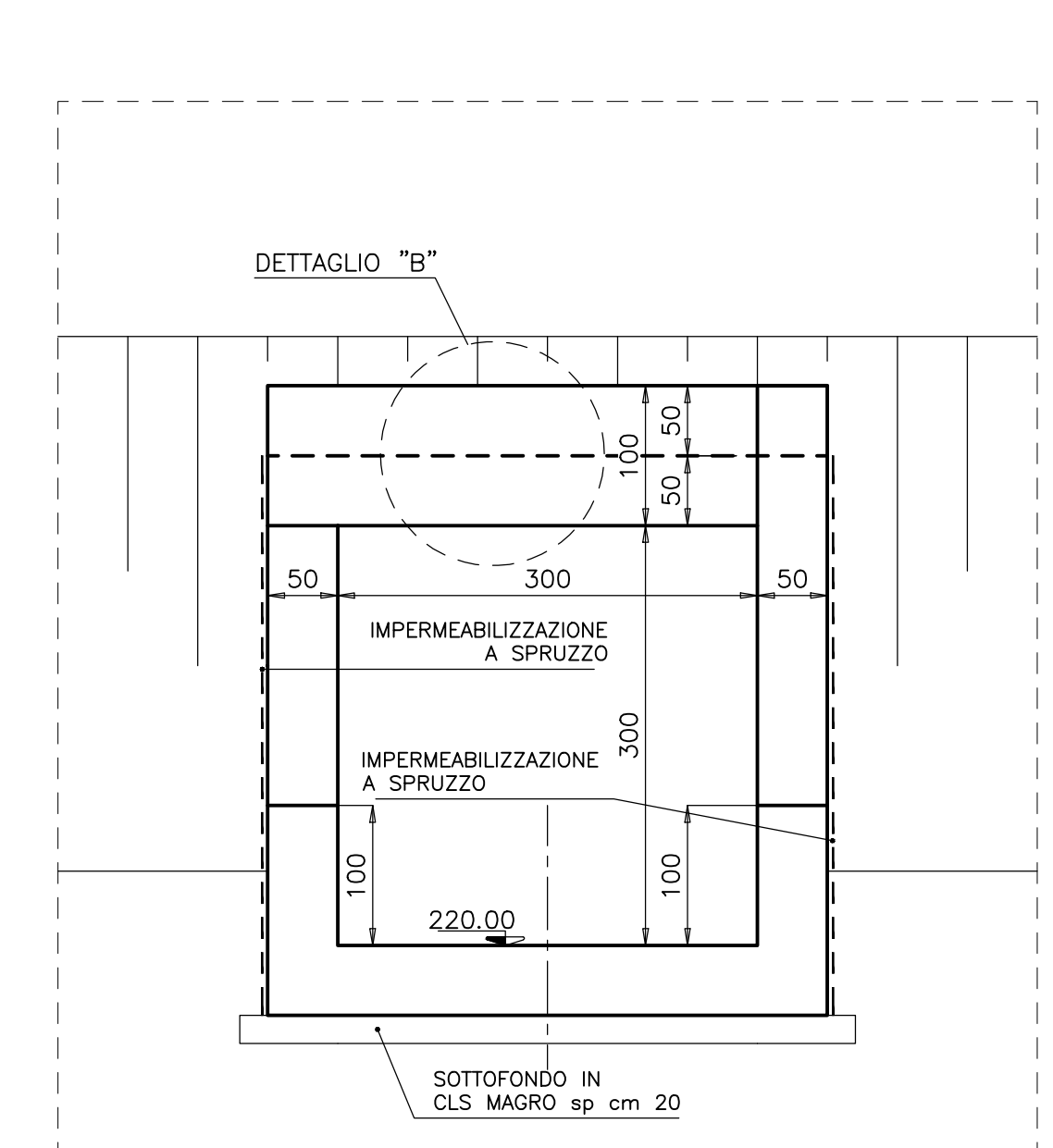
SEZIONE LONGITUDINALE B-B
Scala 1:50



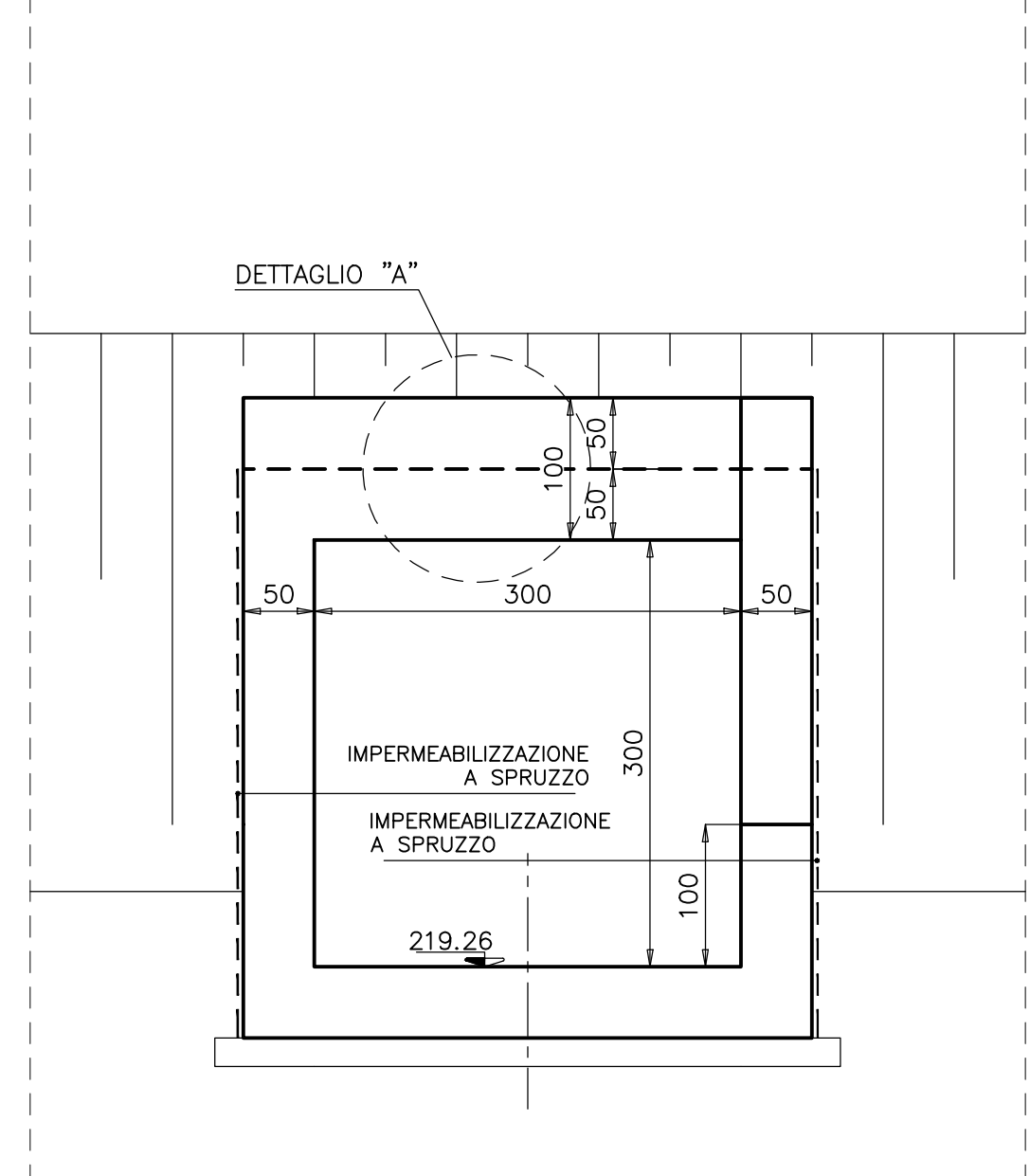
SEZIONE TRASVERSALE B-B
SCALA 1:50



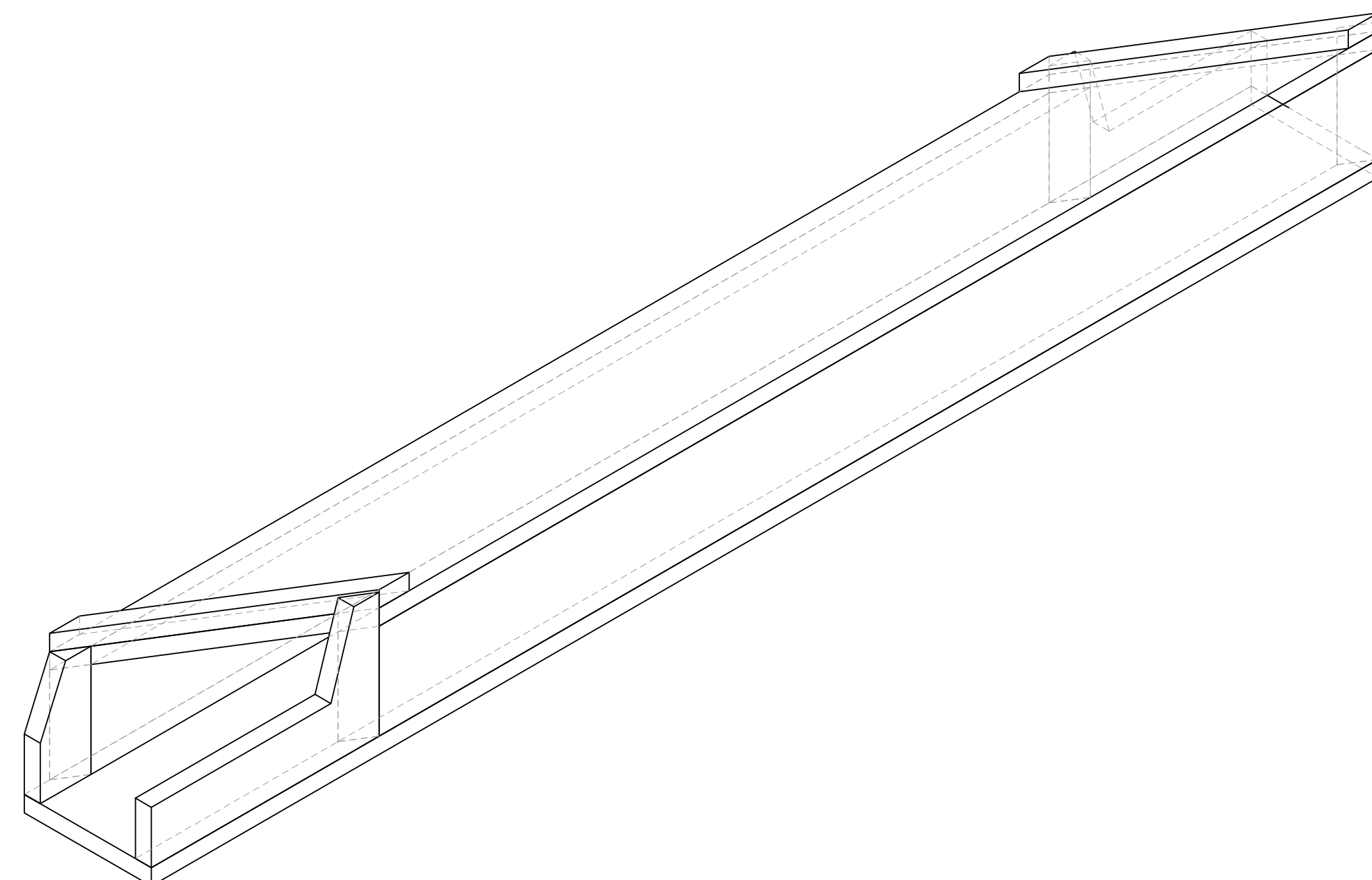
SEZIONE TRASVERSALE A-A
SCALA 1:50



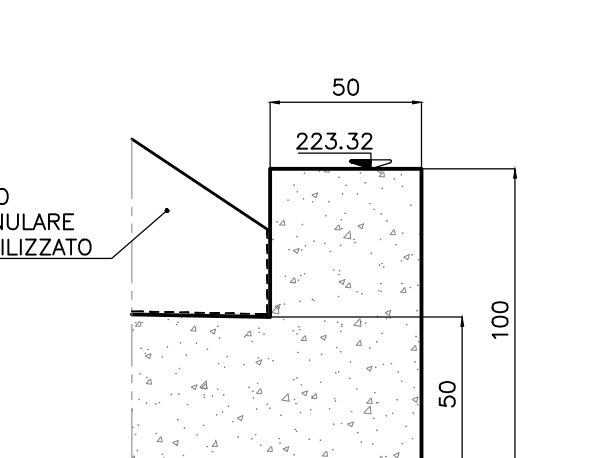
SEZIONE TRASVERSALE C-C
SCALA 1:50



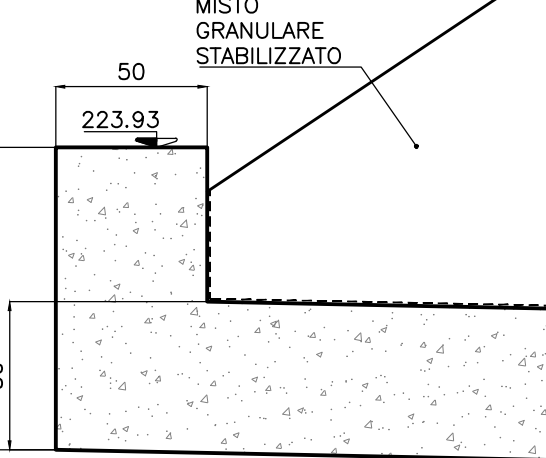
VISTA DI DETTAGLIO



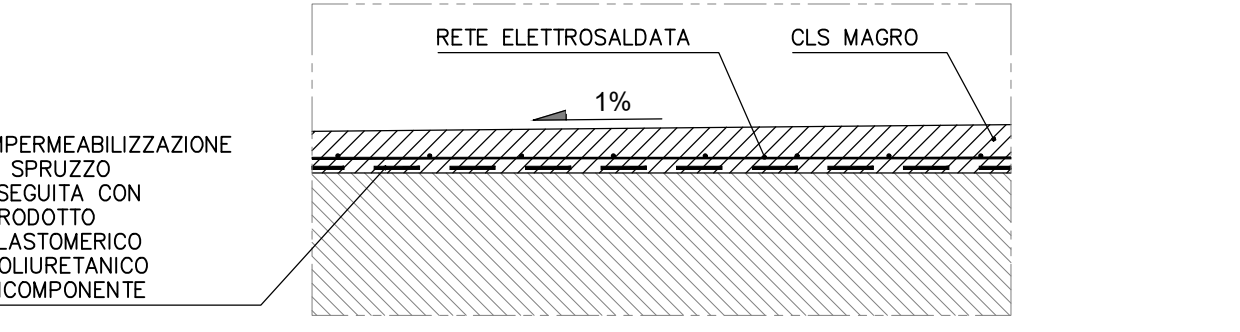
SEZIONE DETTAGLIO "A"
SCALA 1:25



SEZIONE DETTAGLIO "B"
SCALA 1:25



DETTAGLIO "C"
SCALA 1:25



Sanas GRUPPO FS ITALIANE

SOGGETTO ATTUATORE - Art.7 D.L. 11 novembre 2016, n. 205 (già art.15 ter del D.L. 17 ottobre 2016, n.189, convertito dalla L. 15 dicembre 2016, n.229)
ex OCDPC 498/2016 - art.4
OCDPC 472/2017 - art.3

PNC - PNRR: Piano Nazionale Complementare al Piano Nazionale di Ripresa e Resilienza nei territori colpiti dal sisma 2009-2016, Sub-misura A4, "Investimenti sulla rete stradale statale"

Lavori di adeguamento e/o miglioramento tecnico funzionale della sezione stradale in t.s. e potenziamento delle intersezioni - 1° Stralcio lungo la S.S. n. 210 "Fermana Faleriense" - Amandola - Servigliano"

PROGETTO DEFINITIVO

PROGETTISTA E RESPONSABILE DELL'INTEGRAZIONE DELLE PRESTAZIONI SPECIALISTICHE
Ing. Eugenio Maroni
Ordine Roma n° 10020

IL GEOLOGO
Dott.ssa Geol. Maria Bruno
Ordine dei Geologi, del Lazio al n° 668

COORDINATORE PER LA SICUREZZA IN FASE DI PROGETTAZIONE
Ing. Francesco M. La Camera
Ordine Roma n° 7296

IMPRESA CONCORRENTE A.T.:

MONACO S.p.A.
Cstruzioni generali

IRICOP

RTP DI PROGETTAZIONE:

STE S.r.l.
Strutture and Transport Engineering

E.D.I.N. s.r.l.
Società di Ingegneria

Dott. Geol. M. BRUNO

OPERE D'ARTE MINORI
Opere di attraversamento idraulico
TM02- 4,0x3,0m alla prg. 2+070
Carpenteria e particolari costruttivi

PRODOTTO	LIV. PROG.	ANNO	NOME FILE	REVISIONE	SCALA
AN266	D	23	T03_TM02_STR_CP01_A	A	1/50
C					
B					
A	EMMISSIONE	Nov. 2023	DEL VECCHO	GRIMALDI	MSP/DM
REV.	DESCRIZIONE	DATA	REDATTO	VERIFICATO	APPROVATO