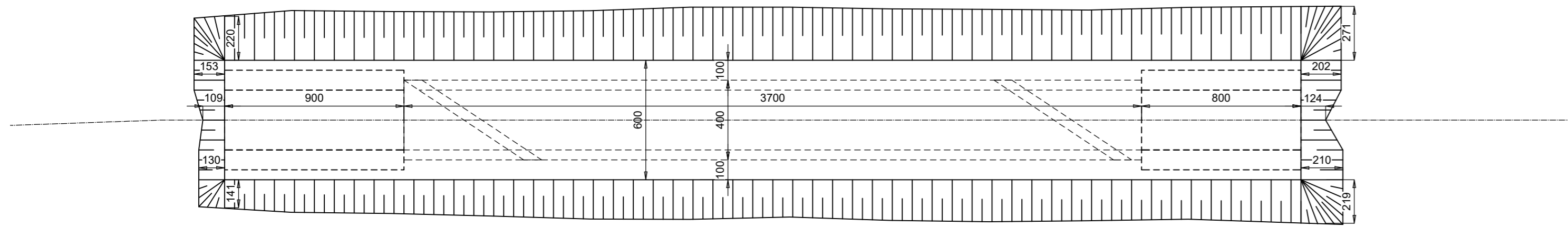
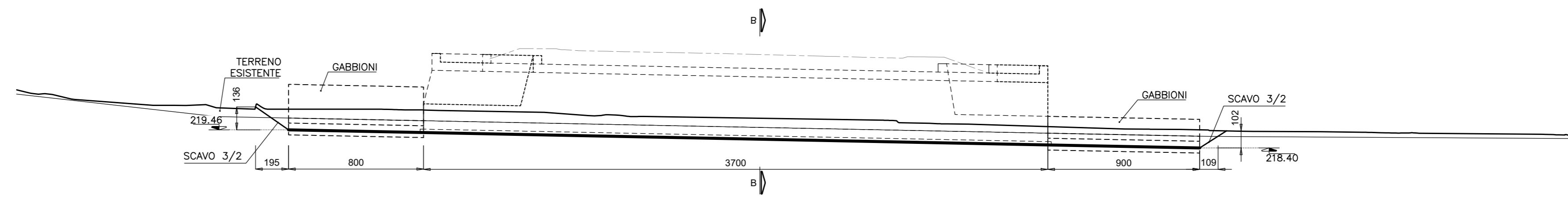


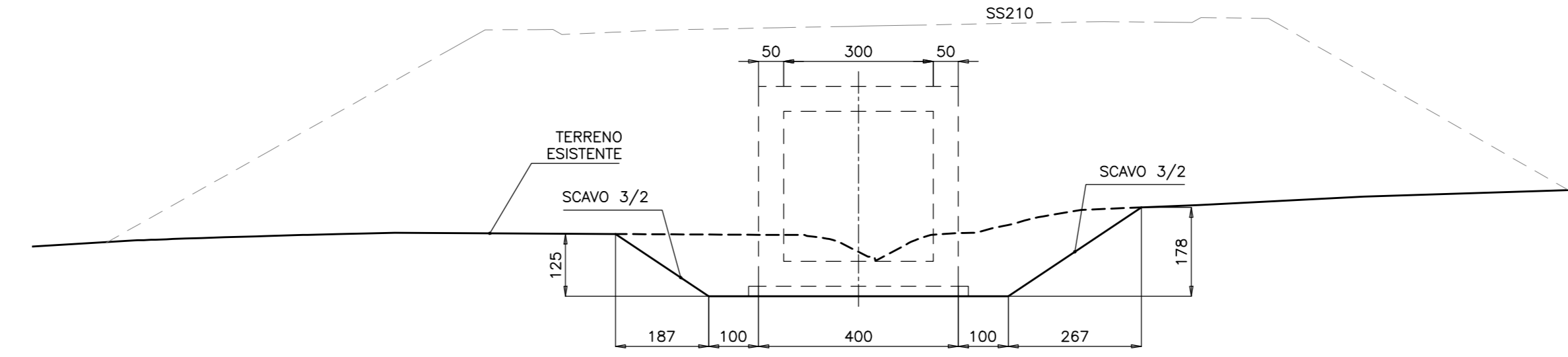
PLANIMETRIA  
SCALA 1:200



SEZIONE LONGITUDINALE X-X  
SCALA 1:200



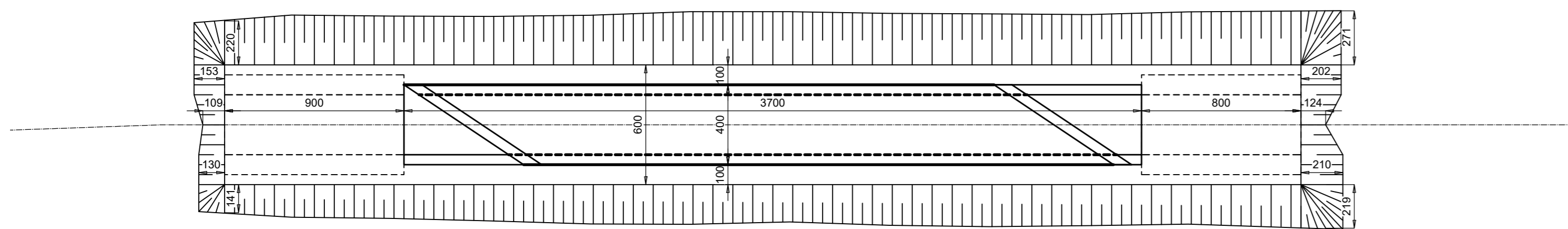
SEZIONE TRASVERSALE B-B  
SCALA 1:100



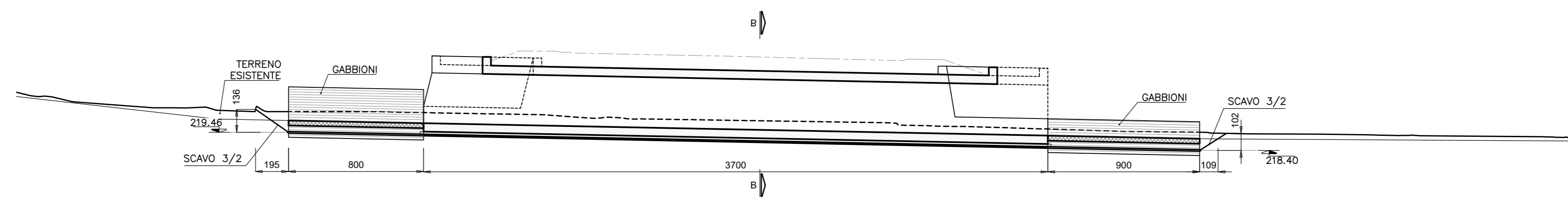
FASI REALIZZATIVE

- FASE 1**  
1) REALIZZAZIONE SCAVO PER REALIZZAZIONE NUOVO SCATOLARE IDRAULICO

PLANIMETRIA  
SCALA 1:200



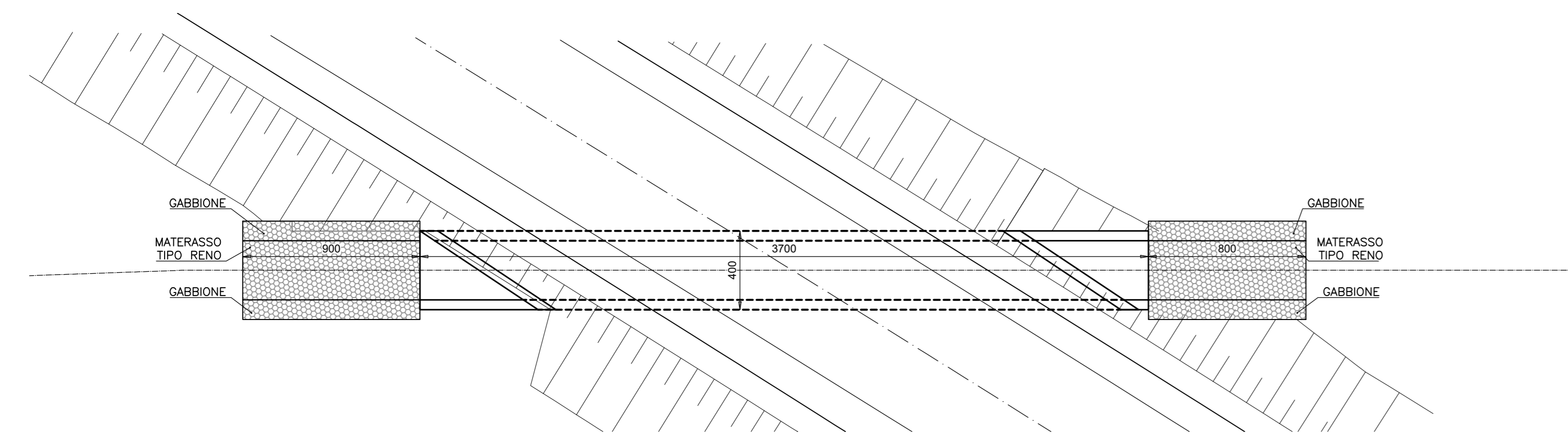
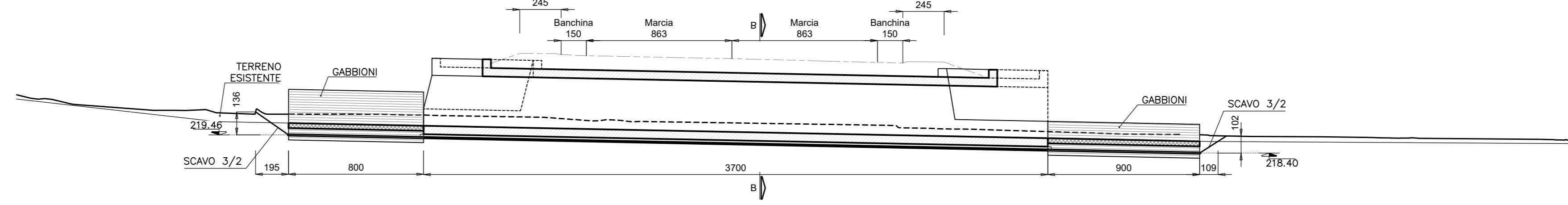
SEZIONE LONGITUDINALE X-X  
SCALA 1:200



FASI REALIZZATIVE

- FASE 2**  
1) REALIZZAZIONE NUOVO SCATOLARE IDRAULICO  
2) POSA IN OPERA DI GABBIONI E MATERASSI RENO  
3) COMPLETAMENTO FINITURE ED IMPERMEABILIZZAZIONE OPERA  
4) RINTERRO OPERA

SEZIONE LONGITUDINALE X-X  
SCALA 1:200



FASI REALIZZATIVE

- FASE 3**  
1) REALIZZAZIONE NUOVA S.S. 210

VOLUME TOTALE SCAVI = 600 mc

**Sanas**  
GRUPPO FS ITALIANE  
SOGGETTO ATTUATORE - Art.7 D.L. 11 novembre 2016, n. 205 (già art.15 ter del D.L. 17 ottobre 2016, n.189, convertito dalla L. 15 dicembre 2016, n.229)  
ex DCDPC 408/2016 - art.4  
OCDDPC 475/2017 - art.3

**PNC - PNRR: Piano Nazionale Complementare al Piano Nazionale di Ripresa e Resilienza nei territori colpiti dal sisma 2009-2016, Sub-misura A4, "Investimenti sulla rete stradale statale"**  
Lavori di adeguamento e/o miglioramento tecnico funzionale della sezione stradale in t.s. e potenziamento delle intersezioni - 1° Stralcio lungo la S.S. n. 210 "Fermana Falierense" - Amandola - Servigliano"

PROGETTO DEFINITIVO

PROGETTISTA E RESPONSABILE DELL'INTEGRAZIONE DELLE PRESTAZIONI SPECIALISTICHE Ing. Eugenio Moroni Ordine Roma n° 10020		IMPRESA CONCORRENTE A.T.I. <b>MONACO</b> S.p.A. Costruzioni generali	
IL GEOLOGO Dott.ssa Geol. Maria Bruno Ordine dei Geologi del Lazio al n° 668		Mandatario <b>IRCOF</b>	
COORDINATORE PER LA SICUREZZA IN FASE DI PROGETTAZIONE Ing. Francesco M. La Camera Ordine Roma n° 7290		RTD DI PROGETTAZIONE: Mandatario <b>STE</b> S.r.l. Structure and Transport Engineering Direttore Tecnico Ing. E. Moroni Ordine Ing. Roma n. 10020	
		Mandatario <b>E.D.I.N. s.r.l.</b> Società di ingegneria Direttore Tecnico Ing. G. Grimaldi Ordine Ing. Roma n. 17503 Dott. Geol. M. BRUNO Ordine Geologi Lazio n. 668	

**OPERE D'ARTE MINORI**  
Opere di attraversamento idraulico  
TM02 -3,00x3,00m alla prg. 2+070,00  
Metodi costruttivi e fasi di lavoro

CODICE PROGETTO		NOME FILE		REVISIONE	SCALA
PROGETTO		TM02_TM02_STR_PE01_LA			
AN266	D 23	CODICE ELAB.	TM02STRPE01	A	1:200
D					
C					
B					
A	EMISSIONE	Nov. 2023	DEL. VECCHIO	GRIMALDI	MORONI
REV.	DESCRIZIONE	DATA	REDATTO	VERIFICATO	APPROVATO