

PNC - PNRR: Piano Nazionale Complementare al Piano Nazionale di Ripresa e Resilienza nei territori colpiti dal sisma 2009-2016, Sub-misura A4,"Investimenti sulla rete stradale statale"

Lavori di adeguamento e/o miglioramento tecnico funzionale della sezione stradale in t.s. e potenziamento delle intersezioni - 1° Stralcio lungo la S.S. n. 210 "Fermana Faleriense" - Amandola - Servigliano"

PROGETTO DEFINITIVO

PROGETTISTA E RESPONSABILE DELL'INTEGRAZIONE DELLE PRESTAZIONI SPECIALISTICHE
 Ing. Eugenio Moroni
 Ordine Roma n° 10020

IL GEOLOGO
 Dott.ssa Geol. Maria Bruno
 Ordine dei Geologi del Lazio al n° 668

COORDINATORE PER LA SICUREZZA IN FASE DI PROGETTAZIONE
 Ing. Francesco M. La Camera
 Ordine Roma n° 7290

IMPRESA CONCORRENTE A.T.I.:

Mandataria:



Mandante:



RTP DI PROGETTAZIONE:

Mandataria:



Structure and Transport Engineering

Direttore Tecnico
 Ing. E. Moroni
 Ordine Ing. Roma N. 10020

Mandanti:



Direttore Tecnico
 Ing. G. Grimaldi
 Ordine Ing. Roma N. 17703

Dott. Geol. M. BRUNO

Ordine Geologi
 Lazio N. 668

OPERE D'ARTE MINORI
 Opere di attraversamento idraulico
 TM02- 4,0x3,0m alla prg. 2+070
 Relazione di calcolo

CODICE PROGETTO			NOME FILE		REVISIONE	SCALA
PROGETTO	LIV.PROG.	ANNO	T03_TM02_STR_RE01_A			
A N 2 6 6	D	2 3	CODICE ELAB. T 0 3 T M 0 2 S T R R E 0 1		A	-
D						
C						
B						
A	EMISSIONE		Dic. 2023	DEL VECCHIO	GRIMALDI	MORONI
REV.	DESCRIZIONE		DATA	REDATTO	VERIFICATO	APPROVATO

Sommario

1	PREMESSA	3
2	QUADRO NORMATIVO	6
3	CARATTERISTICHE DEI MATERIALI	7
3.1	MATERIALI UTILIZATI	7
3.2	CARATTERISTICHE DEL CALCESTRUZZO AI FINI DELLA DURABILITÀ	8
3.3	COPRIFERRO MINIMO E COPRIFERRO NOMINALE	11
4	PARAMETRI GEOTECNICI	13
4.1	REGIME IDRAULICO	16
5	METODO DI CALCOLO	17
5.1	METODO SEMI-PROBABILISTICO AGLI STATI LIMITE	17
5.1.1	STATO LIMITE ULTIMO (S.L.U.)	17
5.1.2	STATO LIMITE DI ESERCIZIO (S.L.E.)	19
5.1.3	STATI LIMITE SISMICI	19
5.2	VITA NOMINALE	22
5.3	CLASSE D'USO	22
5.4	PERIODO DI RIFERIMENTO PER L'AZIONE SISMICA	22
5.5	VALUTAZIONE DELL'ACCELERAZIONE ATTESA MASSIMA AL SUOLO	23
6	DESCRIZIONE MODELLO DI CALCOLO	24
6.1	CALCOLO DELLA PRESSIONE IN CALOTTA	26
6.2	ANGOLO DI DIFFUSIONE DEI SOVRACCARICHI	29
6.3	CALCOLO DELLE SPINTE SUI PARAMENTI VERTICALI	29
6.3.1	SPINTE IN CONDIZIONI STATICHE	32
6.3.1.1	SPINTE ATTIVE	32
6.3.1.2	SPINTE A RIPOSO	33

6.3.2	SPINTE IN PRESENZA DI SISMA	33
7	ANALISI DEI CARICHI	35
7.1	PESO PROPRIO	35
7.2	CARICHI PERMANENTI	35
7.3	SPINTA STATICA DELLE TERRE	35
7.4	CARICHI VARIABILI DA TRAFFICO	37
7.5	CARICHI DA FRENAMENTO	40
7.6	SPINTE SULLE PARETI DOVUTE AI CARICHI VARIABILI	40
7.7	VARIAZIONI TERMICHE	40
7.8	RITIRO	42
7.9	EFFETTI DELLE AZIONI SISMICHE	45
7.10	INCREMENTO SISMICO SPINTE DEL TERRENO	47
8	COMBINAZIONI DI CARICO	49
9	SOLLECITAZIONI	50
10	VERIFICHE STRUTTURALI	56
10.1	DEFINIZIONE SEZIONI DI CALCOLO	56
10.2	SOLETTA DI FONDAZIONE	58
10.3	SOLETTA DI COPERTURA	64
10.4	PIEDRITTI	70

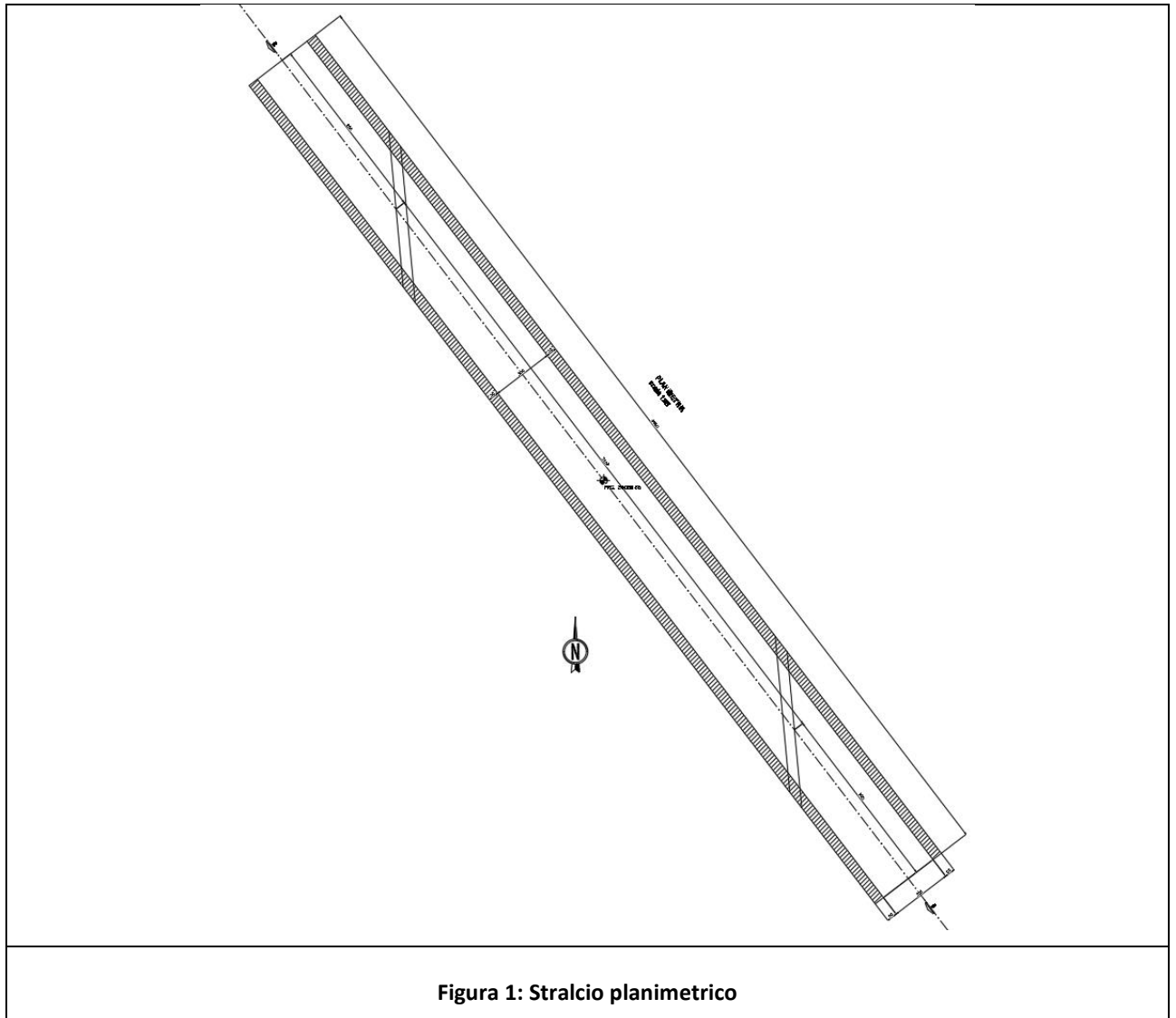
1 PREMESSA

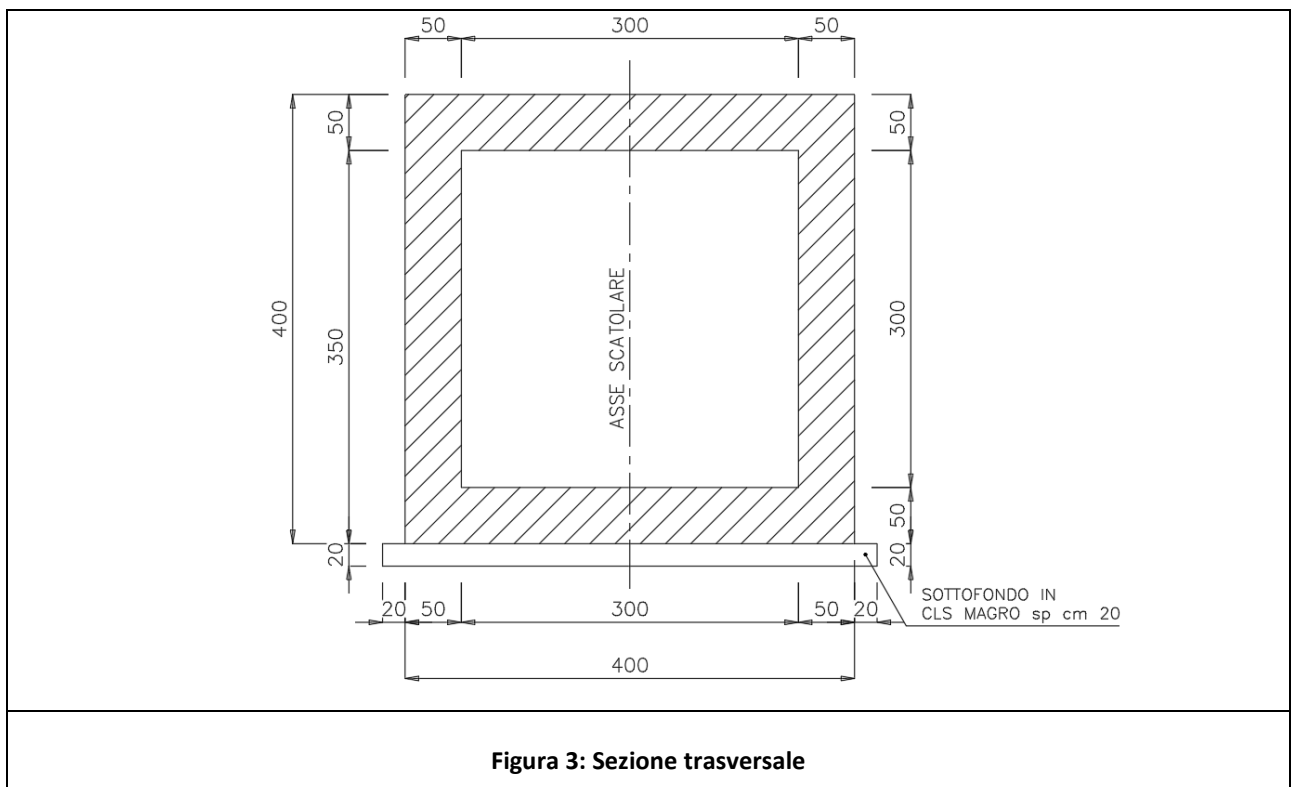
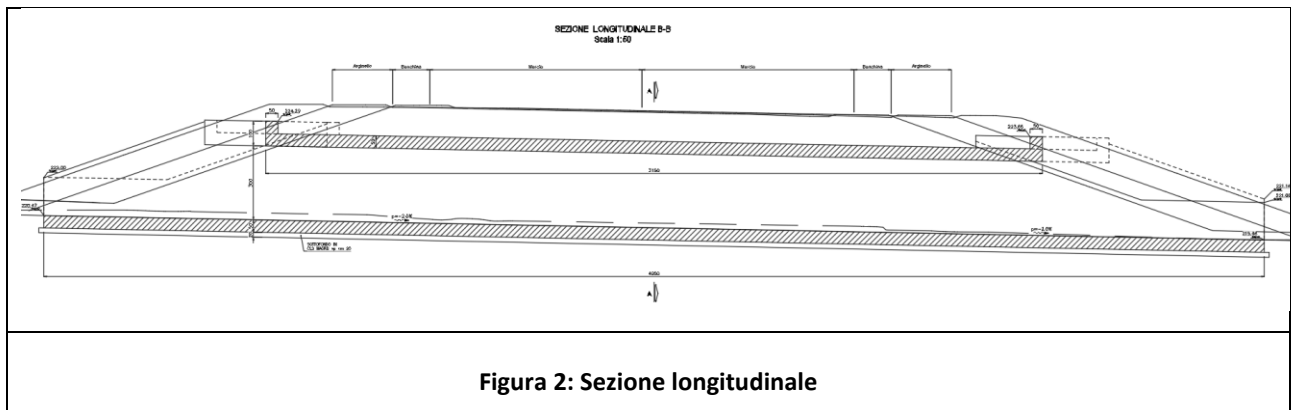
La presente relazione di calcolo ha per oggetto l'analisi e le relative verifiche dell'opera di attraversamento idraulico TM02 da realizzarsi al km 2+070.00.

L'opera in oggetto rientra nell'ambito del Progetto Definitivo per la S.S. n. 210 "Fermana Faleriense" nel tratto Amandola-Servigliano, dove saranno previsti interventi di adeguamento e/o miglioramento tecnico funzionale della sezione stradale in t.s. e potenziamento delle intersezioni.

Lo scatolare in c.a. gettato in opera a singola canna ha una lunghezza complessiva pari a circa 49.50 m in asse, una larghezza interna netta pari a 3.00 m e un'altezza interna netta pari a 3.00 m. La soletta di fondazione, quella di copertura e i piedritti hanno uno spessore di 0.50 m. Se ne riporta in figura la sezione trasversale:

A seguire uno stralcio planimetrico e la sezione longitudinale dell'opera in oggetto:





L'elaborazione dei calcoli statici e le verifiche di stabilità, in ottemperanza al metodo degli stati limite, sono state condotte con l'ausilio del programma di calcolo Midas Gen 2022.

2 QUADRO NORMATIVO

Si fa riferimento alla legislazione vigente con particolare riferimento alle seguenti norme:

- D. M. Min. Il. TT. del 17 gennaio 2018 – Norme tecniche per le costruzioni;
- CIRCOLARE 21 gennaio 2019, n.7 "Istruzione per l'applicazione delle «Nuove norme tecniche per le costruzioni» di cui al decreto ministeriale 17 gennaio 2018;
- UNI EN 1990:2006 13/04/2006 Eurocodice 0 - Criteri generali di progettazione strutturale;
- UNI EN 1991-1-1:2004 01/08/2004 Eurocodice 1 - Azioni sulle strutture - Parte 1-1: Azioni in generale - Pesi per unità di volume, pesi propri e sovraccarichi per gli edifici;
- UNI EN 1991-2:2005 27/01/2009 Eurocodice 1 – Azioni sulle strutture - Parte 2: "Carico da traffico sui ponti";
- UNI EN 1992-1-1:2005 24/11/2005 Eurocodice 2 - Progettazione delle strutture di calcestruzzo -Parte 1-1: Regole generali e regole per gli edifici;
- UNI EN 1997-1:2005 01/02/2005 Eurocodice 7 - Progettazione geotecnica -Parte 1: Regole generali;
- UNI EN 1998-1:2005 01/03/2005 Eurocodice 8 - Progettazione delle strutture per la resistenza sismica - Parte 1: Regole generali, azioni sismiche e regole per gli edifici;
- UNI EN 1998-5:2005 01/01/2005 Eurocodice 8 - Progettazione delle strutture per la resistenza sismica - Parte 5: Fondazioni, strutture di contenimento ed aspetti geotecnici;
- UNI EN 206-1-2001 - Calcestruzzo, "Specificazione, prestazione, produzione e conformità".
- Linee guida sul calcestruzzo strutturale - Presidenza del Consiglio Superiore dei Lavori Pubblici – Servizio Tecnico Centrale;

- UNI EN 197-1 giugno 2001 – "Cemento: composizione, specificazioni e criteri di conformità per cementi comuni;
- UNI EN 206-1 ottobre 2006 – "Calcestruzzo: specificazione, prestazione, produzione e conformità";
- Istruzioni complementari per l'applicazione delle EN 206-1.

3 CARATTERISTICHE DEI MATERIALI

3.1 MATERIALI UTILIZATI

CALCESTRUZZO

R_{ck} = Resistenza caratteristica cubica

f_{ck} = Resistenza caratteristica cilindrica = $R_{ck} \times 0.83$

f_{cd} = Resistenza di calcolo cilindrica = $\alpha_{cc} f_{ck} / \gamma_c$

α_{cc} = coefficiente riduttivo = 0.85

γ_c = coefficiente di sicurezza = 1.5

Cl. fondazioni ed elevazioni scatolari idraulici

Classe del calcestruzzo		C28/35	
Resistenza caratteristica cubica	R_{ck}	≥ 35.00	[MPa]
Resistenza caratteristica	f_{ck}	$= 29.75$	[MPa]
Resistenza media a trazione semplice	f_{ctm}	$= 37.75$	[MPa]
Resistenza di calcolo a compressione	$f_{cd} = \alpha_{cc} f_{ck} / \gamma_c$	$= 16.86$	[MPa]
Modulo elastico	E_c	$= 32308$	[MPa]
Copriferro c		$= 45.00$	[mm]
Classe di esposizione		XC4	

ACCIAIO

f_{yk} = Tensione caratteristica di snervamento

f_{yd} = Resistenza di calcolo f_{yk} / γ_s

γ_s = coefficiente di sicurezza = 1.15

Acciaio per armatura ordinaria

B450C (ex Fe B 44k)

Tensione caratteristica di rottura	f_{tk}	≥ 540.00 [MPa]
Tensione caratteristica di snervamento	f_{yk}	≥ 450.00 [MPa]
Resistenza di calcolo	$f_{yd} = f_{yk} / \gamma_s$	$= 391.30$ [MPa]
Modulo elastico	E_s	$= 210000$ [MPa]

3.2 CARATTERISTICHE DEL CALCESTRUZZO AI FINI DELLA DURABILITÀ

Per garantire la durabilità delle strutture in calcestruzzo armato ordinario, esposte all'azione dell'ambiente, si devono adottare i provvedimenti atti a limitare gli effetti di degrado indotti dall'attacco chimico, fisico e derivante dalla corrosione delle armature e dai cicli di gelo e disgelo.

Al fine di ottenere la prestazione richiesta in funzione delle condizioni ambientali, nonché per la definizione della relativa classe, si fa riferimento alle indicazioni contenute nelle Linee Guida sul calcestruzzo strutturale edite dal Servizio Tecnico Centrale del Consiglio Superiore dei Lavori Pubblici ovvero alle norme UNI EN 206:2016 ed UNI 11104:2016.

Per la verifica a fessurazione si fa riferimento ad una condizione ambientale di tipo ordinario, aggressivo e molto aggressivo a seconda delle classi di esposizione (ved. par. 4.1.2.2.4 D.M.17/01/2018).

Le tabelle 4.1.III e 4.1.IV indicano le condizioni ambientali relativamente alle classi di esposizione dei materiali e i criteri di scelta dello stato limite di fessurazione con riferimento a

dette condizioni e tipologia di armatura (sensibile: acciaio da precompresso; poco sensibile: acciai ordinari):

Tab. 4.1.III – Descrizione delle condizioni ambientali

Condizioni ambientali	Classe di esposizione
Ordinarie	X0, XC1, XC2, XC3, XF1
Aggressive	XC4, XD1, XS1, XA1, XA2, XF2, XF3
Molto aggressive	XD2, XD3, XS2, XS3, XA3, XF4

Tab. 4.1.IV - Criteri di scelta dello stato limite di fessurazione

Gruppi di Esigenze	Condizioni ambientali	Combinazione di azioni	Armatura			
			Sensibile		Poco sensibile	
			Stato limite	w_k	Stato limite	w_k
A	Ordinarie	frequente	apertura fessure	$\leq w_2$	apertura fessure	$\leq w_3$
		quasi permanente	apertura fessure	$\leq w_1$	apertura fessure	$\leq w_2$
B	Aggressive	frequente	apertura fessure	$\leq w_1$	apertura fessure	$\leq w_2$
		quasi permanente	decompressione	-	apertura fessure	$\leq w_1$
C	Molto aggressive	frequente	formazione fessure	-	apertura fessure	$\leq w_1$
		quasi permanente	decompressione	-	apertura fessure	$\leq w_1$

con

$$w_1 = 0.2 \text{ mm}$$

$$w_2 = 0.3 \text{ mm}$$

La classe di esposizione prevista per le strutture in oggetto è stata individuata tenendo conto che le condizioni ambientali in cui verrà realizzata l'opera sono da definirsi "aggressive", considerando che i fattori preminenti in grado di influenzare la durabilità del calcestruzzo per le diverse parti d'opera sono:

Scatolari di attraversamento idrico: corrosione indotta dalla carbonatazione e dai cloruri esclusi quelli provenienti dall'acqua di mare - XC4

Le classi di esposizione ambientale determinano la scelta delle caratteristiche minime dei calcestruzzi, la dimensione dei copriferri e la verifica dello stato limite di fessurazione; in accordo alle normative di riferimento, si riepilogano di seguito le specifiche adottate:

Classe di resistenza	C28/35	
Classe di esposizione	XC4	
Condizioni ambientali	Aggressive	
Copriferro minimo	45.00	
Tipologia di armatura	Poco sensibile	
Apertura fessure [mm]	frequente	$\leq w_2 = 0,3 \text{ mm}$
	q. perm.	$\leq w_1 = 0,2 \text{ mm}$

3.3 COPRIFERRO MINIMO E COPRIFERRO NOMINALE

Ai fini di preservare le armature dai fenomeni di aggressione ambientale, dovrà essere previsto un idoneo copriferro; il suo valore, misurato tra la parete interna del cassero e la generatrice dell'armatura metallica più vicina, individua il cosiddetto "copriferro nominale". Il copriferro nominale è somma di due contributi, il copriferro minimo e la tolleranza di posizionamento.

Nel caso in oggetto, si hanno i seguenti parametri:

Classe di esposizione: XC4

Classe di resistenza caratteristica a compressione: C28/35

Il valore del copriferro minimo è valutato secondo quanto riportato al punto C4.1.6.1.3 della Circolare 2019. Nel caso in esame la classe di esposizione ambientale è aggressiva e si pone, come da tabella C4.1.IV un copriferro minimo pari a 35 mm ($C_{min} \leq C \leq C_0$). La tolleranza di posa è pari a 10 mm.

Si ottiene pertanto un copriferro nominale pari a 45 mm.

Tabella C4.1.IV Copriferri minimi in mm

		barre da c.a. elementi a piastra		barre da c.a. altri elementi		cavi da c.a.p. elementi a piastra		cavi da c.a.p. altri elementi		
C_{min}	C_0	ambiente	$C \geq C_0$	$C_{min} \leq C < C_0$	$C \geq C_0$	$C_{min} \leq C < C_0$	$C \geq C_0$	$C_{min} \leq C < C_0$	$C \geq C_0$	$C_{min} \leq C < C_0$

C25/30	C35/45	ordinario	15	20	20	25	25	30	30	35
C28/35	C40/50	aggressivo	25	30	30	35	35	40	40	45
C35/45	C45/55	molto ag.	35	40	40	45	45	50	50	50

4 PARAMETRI GEOTECNICI

Il modello geotecnico è stato definito in conformità alle indicazioni riportate negli elaborati geotecnici di progetto, ai quali si rimanda per ulteriori dettagli.

Nello specifico, il profilo geotecnico in corrispondenza della progressiva dell'opera (1+800.00) ha evidenziato in superficie la presenza dell'unità ec; di seguito si riporta la caratterizzazione geotecnica dei terreni interessati dall'opera:

Stratigrafia da piano di posa fondazione [m]	Unità Geotecnica	γ (kN/m ³)	c' (kPa)	ϕ' (°)
0.00 ÷ 6.20	ec	18	15	30

In fase di modellazione delle opere sono stati assunti quindi i seguenti valori:

TERRENO BASE

Litotipo strato	ec – <i>Limi argillosi con inclusi lapidei (Coltre)</i>
peso di volume naturale γ	= 18 kN/m ³
angolo di attrito ϕ'	= 30 °
coesione drenata c'	= 15 kPa

TERRENO DI RINFIANCO

peso di volume naturale $\gamma = 20 \text{ kN/m}^3$
 angolo di attrito $\Phi' = 35^\circ (*)$
 coesione drenata $c' = 0 \text{ kPa}$
 modulo di spinta a riposo $K_0 = 0.426$

RILEVATO STRADALE (Ricoprimento in calotta)

peso di volume naturale $\gamma = 20 \text{ kN/m}^3$
 angolo di attrito $\Phi' = 35^\circ$
 coesione drenata $c' = 0 \text{ kPa}$
 modulo di spinta a riposo $K_0 = 0.426$

La modellazione del terreno è stata condotta secondo lo schema alla Winkler, mediante cioè un letto di molle lineari che presentano una rigidezza rappresentata dalla costante k_w . Per la stima del coefficiente di sottofondo si è fatto riferimento all'analisi semplificata indicata nella relazione geotecnica:

$$k_w = \frac{E}{(1-\nu^2) \cdot B \cdot c_f}$$

In cui

E = modulo elastico del terreno, che può essere adottato nell'ambito delle deformazioni attese per le fondazioni superficiali pari a $E/5$

ν = coefficiente di Poisson del terreno di fondazione

B = larghezza della fondazione

c_f = fattore di forma, coefficiente adimensionale ottenuto dalla interpolazione dei valori dei coefficienti proposti dal Bowles, 1960 (vedasi tabella seguente).

Fondazione Rigida	c_f
- rettangolare con $L/B \leq 10$	$c_f = 0.853 + 0.534 \ln(L/B)$
- rettangolare con $L/B > 10$	$c_f = 2 + 0.0089 (L/B)$
dove L è il lato maggiore della fondazione.	

Il valore della costante elastica relativa alle molle è stato assunto pari a $k_w = 20000 \text{ kN/m}^3$

4.1 REGIME IDRAULICO

Dal profilo geotecnico, in corrispondenza della prog. 2+070.00, non si ha evidenza della presenza della falda.

5 METODO DI CALCOLO

5.1 METODO SEMI-PROBABILISTICO AGLI STATI LIMITE

Per quanto riguarda il calcolo, si farà riferimento a quanto indicato nelle nuove Norme Tecniche delle Costruzioni (D.M. del 17/01/2018), in base alla quale le strutture devono possedere requisiti di sicurezza nei confronti di stati limite ultimi (SLU) e di esercizio (SLE), attraverso il confronto tra la resistenza e l'effetto delle azioni e controllando aspetti di funzionalità e stati tensionali.

5.1.1 STATO LIMITE ULTIMO (S.L.U.)

Le azioni sulla struttura devono essere cumulate in modo da determinare condizioni di carico tali da risultare più sfavorevoli ai fini delle singole verifiche, tenendo conto della probabilità ridotta di intervento simultaneo di tutte le azioni con i rispettivi valori più sfavorevoli (rif. punto 2.5 NTC18):

$$\gamma_{G1} G_1 + \gamma_{G2} G_2 + \gamma_P P + \gamma_{Q1} Q_{k1} + \sum_{i=2} \gamma_{Qi} (\psi_{0i} Q_{ki})$$

con:

G_1 = valore caratteristico del peso proprio di tutti gli elementi strutturali

G_2 = valore caratteristico del peso proprio di tutti gli elementi non strutturali

P = valore caratteristico della pretensione e precompressione

Q_{k1} = valore caratteristico dell'azione variabile di base di ogni combinazione

Q_{ki} = valore caratteristico delle azioni variabili tra loro indipendenti

ψ_{0i} = valore raro dei coefficienti di combinazione per le azioni variabili per ponti stradali e pedonali (rif. tabella 5.1.VI delle NTC18)

Tab. 5.1.VI - Coefficienti ψ per le azioni variabili per ponti stradali e pedonali

Azioni	Gruppo di azioni (Tab. 5.1.IV)	Coefficiente ψ_0 di combinazione	Coefficiente ψ_1 (valori frequenti)	Coefficiente ψ_2 (valori quasi permanenti)
Azioni da traffico (Tab. 5.1.IV)	Schema 1 (carichi tandem)	0,75	0,75	0,0
	Schemi 1, 5 e 6 (carichi distribuiti)	0,40	0,40	0,0
	Schemi 3 e 4 (carichi concentrati)	0,40	0,40	0,0
	Schema 2	0,0	0,75	0,0
	2	0,0	0,0	0,0
	3	0,0	0,0	0,0
	4 (folla)	--	0,75	0,0
	5	0,0	0,0	0,0
Vento	a ponte scarico SLU e SLE	0,6	0,2	0,0
	in esecuzione	0,8	0,0	0,0
	a ponte carico SLU e SLE	0,6	0,0	0,0
Neve	SLU e SLE	0,0	0,0	0,0
	in esecuzione	0,8	0,6	0,5
Temperatura	SLU e SLE	0,6	0,6	0,5

I valori dei coefficienti parziali di sicurezza γ , utilizzati per il calcolo, sono riportati nella tabella 5.1.V delle NTC18 in funzione dell'effetto favorevole o sfavorevole e delle verifiche considerate.

Tab. 5.1.V – Coefficienti parziali di sicurezza per le combinazioni di carico agli SLU

		Coefficiente	EQU ⁽¹⁾	A1	A2
Azioni permanenti g_1 e g_3	favorevoli	γ_{G1} e γ_{G3}	0,90	1,00	1,00
	sfavorevoli		1,10	1,35	1,00
Azioni permanenti non strutturali ⁽²⁾ g_2	favorevoli	γ_{G2}	0,00	0,00	0,00
	sfavorevoli		1,50	1,50	1,30
Azioni variabili da traffico	favorevoli	γ_Q	0,00	0,00	0,00
	sfavorevoli		1,35	1,35	1,15
Azioni variabili	favorevoli	γ_{Qi}	0,00	0,00	0,00
	sfavorevoli		1,50	1,50	1,30
Distorsioni e presollecitazioni di progetto	favorevoli	γ_{r1}	0,90	1,00	1,00
	sfavorevoli		1,00 ⁽³⁾	1,00 ⁽⁴⁾	1,00
Ritiro e viscosità, Cedimenti vincolari	favorevoli	γ_{r2} , γ_{r3} , γ_{r4}	0,00	0,00	0,00
	sfavorevoli		1,20	1,20	1,00

Gli stati limite ultimi delle opere interrato si riferiscono allo sviluppo di meccanismi di collasso, determinati dalla mobilitazione della resistenza del terreno, e al raggiungimento della resistenza degli elementi strutturali che compongono l'opera.

SLU di tipo strutturale (STR) raggiungimento della resistenza negli elementi strutturali.

5.1.2 STATO LIMITE DI ESERCIZIO (S.L.E.)

Ai fini delle verifiche degli stati limite di esercizio (fessurazione/stato tensionale) si definiscono le seguenti combinazioni:

Frequente)	\Rightarrow	$G_1 + G_2 + \psi_{11} \cdot Q_{k1} + \sum_i \psi_{2i} \cdot Q_{ki}$	\Rightarrow	$(\Phi_d' = \Phi_k')$
Quasi permanente)	\Rightarrow	$G_1 + G_2 + \psi_{21} \cdot Q_{k1} + \sum_i \psi_{2i} \cdot Q_{ki}$	\Rightarrow	$(\Phi_d' = \Phi_k')$
Rara)	\Rightarrow	$G_1 + G_2 + Q_{k1} + \sum_i \psi_{0i} \cdot Q_{ki}$	\Rightarrow	$(\Phi_d' = \Phi_k')$

I valori dei coefficienti di combinazione sono dedotti dalla tabella 5.1.VI del D.M. 17 Gennaio 2018

5.1.3 STATI LIMITE SISMICI

L'effetto dell'azione sismica di progetto sull'opera nel suo complesso, includendo il volume significativo di terreno, la struttura di fondazione, gli elementi strutturali e non strutturali, nonché gli impianti, deve rispettare gli stati limite ultimi e di esercizio definiti al § 3.2.1, i cui requisiti di sicurezza sono indicati nel § 7.1 della norma (NTC 2018).

Il rispetto degli stati limite si considera conseguito quando:

Nei confronti degli stati limite di esercizio siano rispettate le verifiche relative al solo Stato Limite di Danno;

Nei confronti degli stati limite ultimi siano rispettate le indicazioni progettuali e costruttive riportate nel § 7 e siano soddisfatte le verifiche relative al solo Stato Limite di salvaguardia della Vita.

Per Stato Limite di Danno (SLD) s'intende che l'opera, nel suo complesso, a seguito del terremoto, includendo gli elementi strutturali, quelli non strutturali, le apparecchiature rilevanti alla sua funzione, subisce danni tali da non provocare rischi agli utenti e non compromette significativamente la capacità di resistenza e di rigidità nei confronti delle azioni verticali e orizzontali. Lo stato limite di esercizio comporta la verifica delle tensioni di lavoro, in conformità al § 4.1.2.2.5 (NTC).

Per Stato Limite di salvaguardia della Vita (SLV) si intende che l'opera a seguito del terremoto subisce rotture e crolli dei componenti non strutturali e impiantistici e significativi danni di componenti strutturali, cui si associa una perdita significativa di rigidità nei confronti delle azioni orizzontali (creazione di cerniere plastiche secondo il criterio della gerarchia delle resistenze), mantenendo ancora un margine di sicurezza (resistenza e rigidità) nei confronti delle azioni verticali.

Gli stati limite, sia di esercizio sia ultimi, sono individuati riferendosi alle prestazioni che l'opera a realizzarsi deve assolvere durante un evento sismico; per la funzione che l'opera deve espletare nella sua vita utile, è significativo calcolare lo Stato Limite di Danno (SLD) per l'esercizio e lo Stato Limite di Salvaguardia della Vita (SLV) per lo stato limite ultimo.

Gli effetti dell'azione sismica saranno valutati tenendo conto delle masse associate ai seguenti carichi gravitazionali:

$$G_1 + G_2 + \sum \psi_{2i} \cdot Q_{ki}$$

5.2 VITA NOMINALE

La vita nominale di un'opera strutturale, così come definita al punto 2.4.1 del DM 17/01/2018, è intesa come il numero di anni nel quale la struttura, purché soggetta alla manutenzione ordinaria, deve poter essere usata per lo scopo al quale è destinata. Nel caso in oggetto, l'opera ricade nella definizione di "Costruzioni con livelli di prestazioni ordinarie".

La vita nominale viene pertanto assunta: $V_N = 50$ anni.

5.3 CLASSE D'USO

Il DM 17/01/2018 al punto 2.4.2. attribuisce alle costruzioni, in funzione della loro destinazione d'uso e quindi delle conseguenze di una interruzione di operatività o di un'eventuale collasso in conseguenza di un evento sismico, diverse classi d'uso. Nel caso in oggetto si fa riferimento alla Classe IV: "Costruzioni con funzioni pubbliche o strategiche importanti".

Il coefficiente d'uso risulta pertanto: $C_U = 2.0$.

5.4 PERIODO DI RIFERIMENTO PER L'AZIONE SISMICA

Le azioni sismiche su ciascuna costruzione vengono valutate in relazione ad un periodo di riferimento V_R che si ricava, per ciascun tipo di costruzione, moltiplicandone la vita nominale V_N per il coefficiente d'uso C_U .

Si ottiene pertanto il periodo di riferimento: $V_R = V_N \times C_U = 50 \times 2.0 = 100$ anni

5.5 VALUTAZIONE DELL'ACCELERAZIONE ATTESA MASSIMA AL SUOLO

L'opera è situata in corrispondenza delle seguenti coordinate geografiche:

Long: 13.472717, Lat: 43.071236

Siccome le opere prese in esame risultano immerse nel terreno, si adotta un criterio pseudo-statico. Cautelativamente si prende in considerazione la massima accelerazione attesa al sito fra quelle ottenute per tutte le opere considerate, pari a:

$$(SLV) \quad a_{max} = S_S S_T a_g = 1.364 \cdot 1 \cdot 0.225 = 0.307 \text{ g}$$

$$(SLD) \quad a_{max} = S_S S_T a_g = 1.5 \cdot 1 \cdot 0.095 = 0.143 \text{ g}$$

Valori dei parametri a_g , F_o , T_c^* per i periodi di ritorno T_R associati a ciascuno

SLATO LIMITE	T_R [anni]	a_g [g]	F_o [-]	T_c^* [s]
SLO	60	0.076	2.452	0.295
SLD	101	0.095	2.440	0.315
SLV	949	0.225	2.485	0.345
SLC	1950	0.286	2.521	0.353

6 DESCRIZIONE MODELLO DI CALCOLO

Il manufatto scatolare è stato modellato mediante l'utilizzo di elementi finiti di tipo "beam". Visto lo sviluppo longitudinale, si è ritenuto ragionevole assumere che le sollecitazioni si concentrino principalmente in direzione trasversale, e per questo motivo si adotta un modello 2D piano di profondità pari a 1 m.

Il modello è vincolato mediante molle lineari alla Winkler poste cautelativamente in corrispondenza della sola fondazione, che permettono di simulare il supporto fornito dal terreno.

Sulla base delle indagini geotecniche effettuate, per le quali si rimanda alla specifica relazione, si ottiene un valore di costante elastica delle molle pari a:

$$K_z = 20000 \text{ kN/m}^3$$

Di seguito si riportano alcune viste del modello.

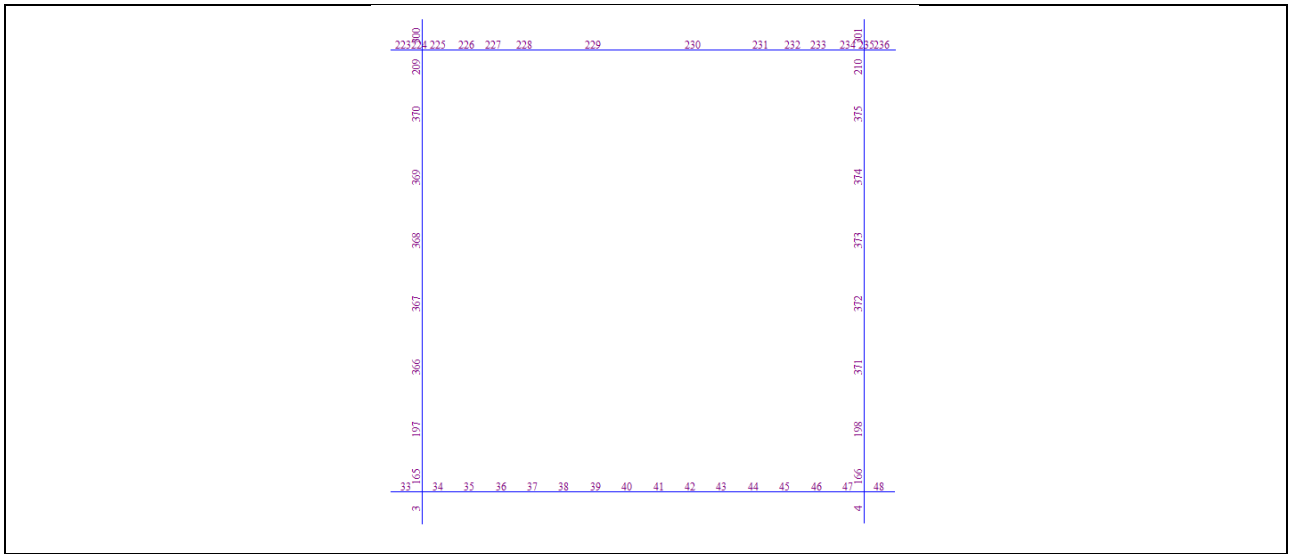


Figura 4: Numerazione elementi

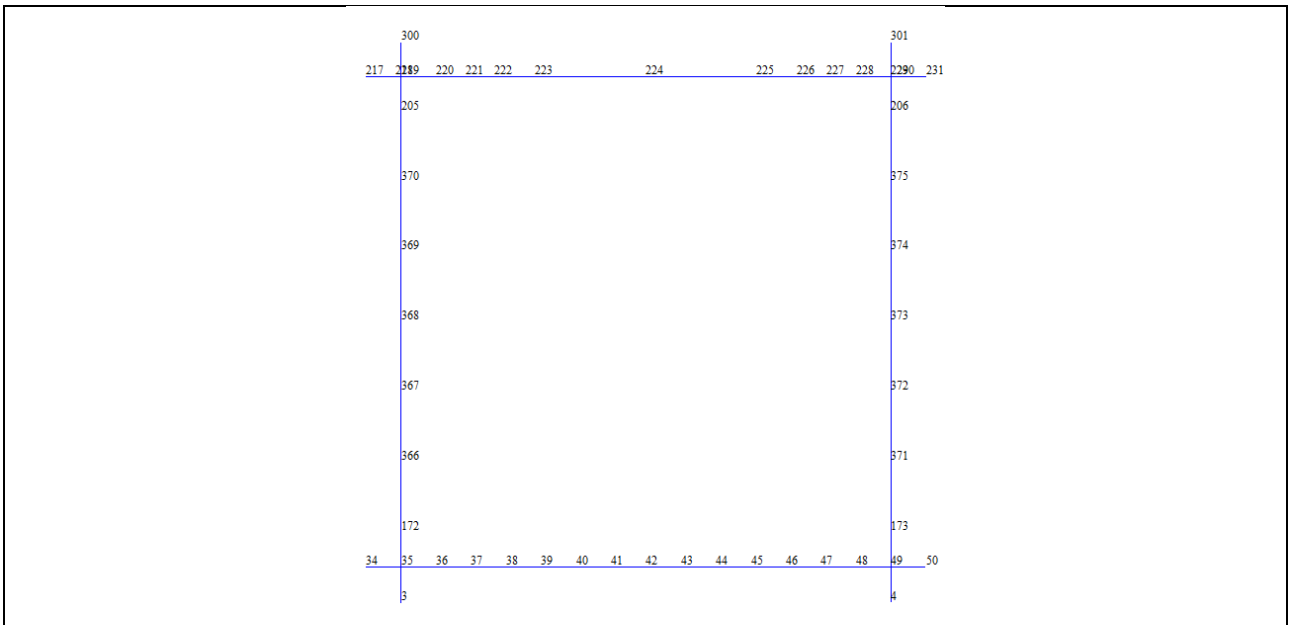
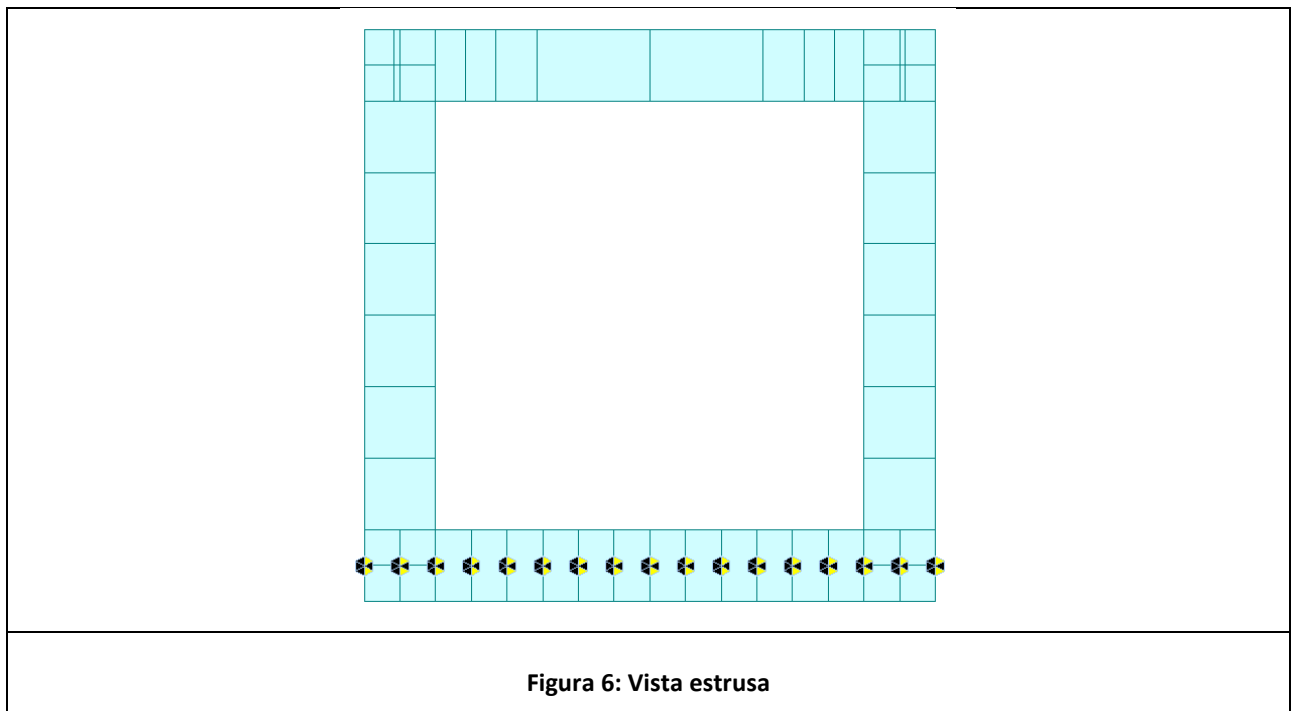


Figura 5: Numerazione nodi



6.1 CALCOLO DELLA PRESSIONE IN CALOTTA

I metodi di calcolo che il software mette a disposizione per modellare i carichi agenti in corrispondenza del piano passante per il trasverso dello scatolare sono i seguenti:

Pressione Geostatica:

Con questo metodo la massa di terreno sovrastante la calotta si considera su di essa agente con il suo peso. Quindi la pressione in calotta è fornita dalla seguente relazione:

$$P_v = \gamma H$$

Se sul profilo del piano campagna sono presenti dei sovraccarichi, concentrati e/o distribuiti, la diffusione di questi nel terreno avviene secondo un angolo, rispetto alla verticale, pari ad un valore definito dall'utente.

dove

γ è il peso specifico del terreno dello strato superiore;

H è lo spessore dello strato superiore di terreno.

Terzaghi:

Nei riguardi della forma del diagramma di carico, cioè della modalità di applicazione delle spinte del terreno, il metodo di Terzaghi considera che il carico sul traverso si manifesti come semplice peso di una massa parabolica o ellittica di distacco.

Più in dettaglio Terzaghi fornisce due espressioni differenti della pressione a seconda della maggiore o minore altezza del ricoprimento H_0 . Le due espressioni sono:

- Per basse profondità, cioè per $H_0 \leq 5 B_1$

$$p_v = \frac{\gamma B_1 - C}{K \operatorname{tg} \varphi} \left(1 - e^{-K \frac{H}{B_1} \operatorname{tg} \varphi} \right)$$

nella quale K è un coefficiente sperimentale, che, secondo misure eseguite dallo stesso Autore è circa uguale ad 1. Inoltre:

$$B_1 = \frac{b}{2} + h \operatorname{tg} \varphi \left(45^\circ - \frac{\varphi}{2} \right)$$

In questa espressione b ed h sono la larghezza e l'altezza dello scatolare e φ è l'angolo d'attrito del terreno di rinfiaccio.

- Per grandi profondità, cioè per $H_0 > 5 B_1$:

$$p_v = \frac{\gamma B_1 - C}{K \operatorname{tg} \varphi} \left(1 - e^{-K \frac{H}{B_1} \operatorname{tg} \varphi} \right) + \gamma H_2 e^{-K \frac{H}{B_1} \operatorname{tg} \varphi}$$

essendo H_1 la distanza, misurata dal piano orizzontale sul quale agisce la pressione, alla quale si estende l'effetto volta e H_2 la residua distanza sino al piano campagna. La somma $H_1 + H_2$ è l'altezza del ricoprimento H_0 .

Caquot-Kerisel:

Il metodo di Caquot-Kerisel adotta le stesse ipotesi di base del metodo di Terzaghi.

Nei riguardi della forma del diagramma di carico, cioè della modalità di applicazione delle spinte del terreno, il metodo di Caquot-Kerisel considera che il carico sul traverso (calotta nel caso di scatolare di forma circolare o a galleria) si manifesti come semplice peso di una massa parabolica o ellittica di distacco.

Il valore del suddetto carico è fornito dalla seguente espressione:

$$p_v = \frac{\gamma H}{\lambda_y - 2} \left[\frac{r_0}{H} - \left(\frac{r_0}{H} \right)^{\lambda_y - 1} \right] - \frac{C}{\operatorname{tg} \varphi} \left[1 - \left(\frac{r_0}{H} \right)^{\lambda_y - 1} \right]$$

In questa espressione:

- H, profondità dell'asse dello scatolare rispetto al piano campagna
- r₀, raggio del cerchio inscritto nella struttura;
- C, coesione del terreno dello strato di ricoprimento;
- Φ , angolo d'attrito del terreno dello strato di ricoprimento;
- K_p, coefficiente di spinta passiva espresso da $K_p = \tan^2 (45 + \Phi / 2)$.

6.2 ANGOLO DI DIFFUSIONE DEI SOVRACCARICHI

Tale valore rappresenta l'angolo, rispetto alla verticale, secondo il quale i sovraccarichi presenti sul terreno vengono riportati sul piano orizzontale passante per il traverso. La scelta di questo parametro è eseguita attraverso pulsanti di selezione relativi ai valori seguenti:

- Angolo d'attrito del terreno di ricoprimento;
- Angolo di spinta attiva ($45 - \Phi / 2$);
- Angolo di spinta passiva ($45 + \Phi / 2$);
- Valore direttamente inputato da utente.

Indicato con S lo spessore dello strato di ricoprimento e con Φ l'angolo di diffusione del sovraccarico, un carico Q , agente sul piano campagna, si ripartirà su una superficie di ampiezza pari $2 \times S \times \text{tg}(\alpha)$ sul piano passante per il traverso.

Se sul piano campagna agisce un carico distribuito su un tratto di ampiezza pari a L lo stesso carico sarà diffuso, sul piano passante per il traverso, su un tratto di ampiezza pari:

$$L' = L + 2 S \text{tg}(\alpha)$$

6.3 CALCOLO DELLE SPINTE SUI PARAMENTI VERTICALI

In generale occorre considerare, di volta in volta, le spinte più appropriate a seconda della deformabilità della parete.

Nel caso di muri per i quali si possano accettare significative deformazioni, è possibile assumere, sia in condizioni statiche sia in condizioni sismiche, un regime di spinte attive.

Altrimenti è, in genere, necessario assumere condizioni di spinta a riposo.

In presenza di sisma

è consentito l'approccio pseudo-statico, secondo il quale il complesso muro+terreno mobilitato è pensato soggetto ad un'accelerazione sismica uniforme avente le seguenti componenti:

Orizzontale = $k_h g$ Verticale = $k_v g = \pm 0.5 k_h g$

Come nel caso statico, anche in condizioni sismiche è necessario distinguere tra:

- Muri indeformabili;
- Muri deformabili;
- Muri molto deformabili;

Nella categoria dei **Muri Indeformabili** possono essere inclusi i manufatti aventi pareti adeguatamente contrastate, quali, ad esempio, gli scatolari. In questo caso è opportuno adottare spinte sismiche secondo la teoria di *Wood* (1973), come meglio indicato nei paragrafi a seguire.

Nella categoria dei **Muri Deformabili** si possono includere le pareti sufficientemente deformabili grazie alla loro snellezza ma tuttavia sostanzialmente vincolate, in qualche modo, ad altre strutture, come ad esempio le pareti di manufatti a U. In questo caso potranno essere considerate spinte comprese tra valori a riposo e attive, in ragione della deformabilità. Queste ultime (sismiche attive) saranno valutate assumendo:

$$k_h = \beta_m \cdot a_{max}/g, \text{ con } \beta_m = 1$$

Nella categoria dei **Muri molto Deformabili** per i quali possono essere ipotizzati significativi spostamenti relativi tra muro e terreno, si possono includere, ad esempio, i muri di sostegno fondati su fondazioni dirette. In questo caso si assumeranno certamente spinte attive, da valutarsi, introducendo nel caso sismico un coefficiente β_m in accordo con il paragrafo 7.11.6.2.1 delle NTC2018.

Seguono ora i criteri generali di valutazione delle spinte, applicabili a geometrie ordinarie.

6.3.1 SPINTE IN CONDIZIONI STATICHE

6.3.1.1 SPINTE ATTIVE

Ad una generica profondità z , nel caso di terreno puramente granulare, lo sforzo orizzontale totale $\sigma_A(z)$ sulla parete è dato da:

$$\sigma_A(z) = K_A \cdot [\sigma_v(z) - u(z)] + u(z)$$

In cui

$\sigma_v(z)$ = sforzo verticale totale alla generica profondità, ossia il peso della colonna di terreno e di acqua soprastante la quota z .

$u(z)$ = pressione dell'acqua alla generica profondità.

Il coefficiente di spinta attiva K_A può, in genere, essere assunto pari a

$$K_A = \tan^2 \left(\frac{\pi}{4} - \frac{\phi}{2} \right)$$

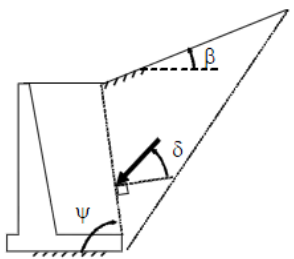
È possibile, tuttavia, mettere in conto l'angolo d'attrito δ tra terra e muro, assumendo quindi che la spinta sia inclinata, rispetto alla normale alla superficie di contatto tra muro e terreno, di un angolo δ .

In questo caso il coefficiente di spinta attiva può essere valutato con le note formule derivate dalla teoria di Coulomb e sviluppate da Muller-Breslau.

CONDIZIONI DI SPINTA ATTIVA – Teoria di Coulomb

$$K_A = \frac{\sin^2(\psi + \phi)}{\sin^2 \psi \sin(\psi - \delta) \left[1 + \frac{\sin(\phi + \delta) \sin(\phi - \beta)}{\sin(\psi - \delta) \sin(\psi + \beta)} \right]^2}$$

(4-3)



NOTA: Operando nell'ambito del metodo agli stati limite, nelle formule precedenti, va introdotto l'angolo d'attrito di calcolo, cioè $\tan(\Phi_d) = \tan(\Phi_k) / \gamma_k$, con valore di γ_k relativo alla combinazione GEO o STRU che si sta considerando.

dove Φ è l'angolo d'attrito del terreno, Ψ rappresenta l'angolo che la parete forma con l'orizzontale ($\Psi = 90^\circ$ per parete verticale), δ è l'angolo d'attrito terreno-parete, β è l'inclinazione del terrapieno rispetto all'orizzontale. La spinta risulta inclinata dell'angolo d'attrito terreno/parete δ rispetto alla normale alla parete.

6.3.1.2 SPINTE A RIPOSO

Ad una generica profondità z , nel caso di terreno puramente granulare, lo sforzo orizzontale totale $\sigma_0(z)$ sulla parete è dato da:

$$\sigma_A(z) = K_0 \cdot [\sigma_v(z) - u(z)] + u(z)$$

In cui, nel caso di piano campagna orizzontale, il coefficiente di spinta a riposo K_0 se non diversamente definito, può essere assunto pari a:

$$K_0 = (1 - \sin(\phi))$$

6.3.2 SPINTE IN PRESENZA DI SISMA

L'opera in oggetto rientra in due distinte categorie precedentemente illustrate. La struttura scatolare rientra nella categoria dei "muri indeformabili" (strutture rigide), ovvero per il calcolo delle spinte si è fatto riferimento alla teoria di Wood

Formula di Wood

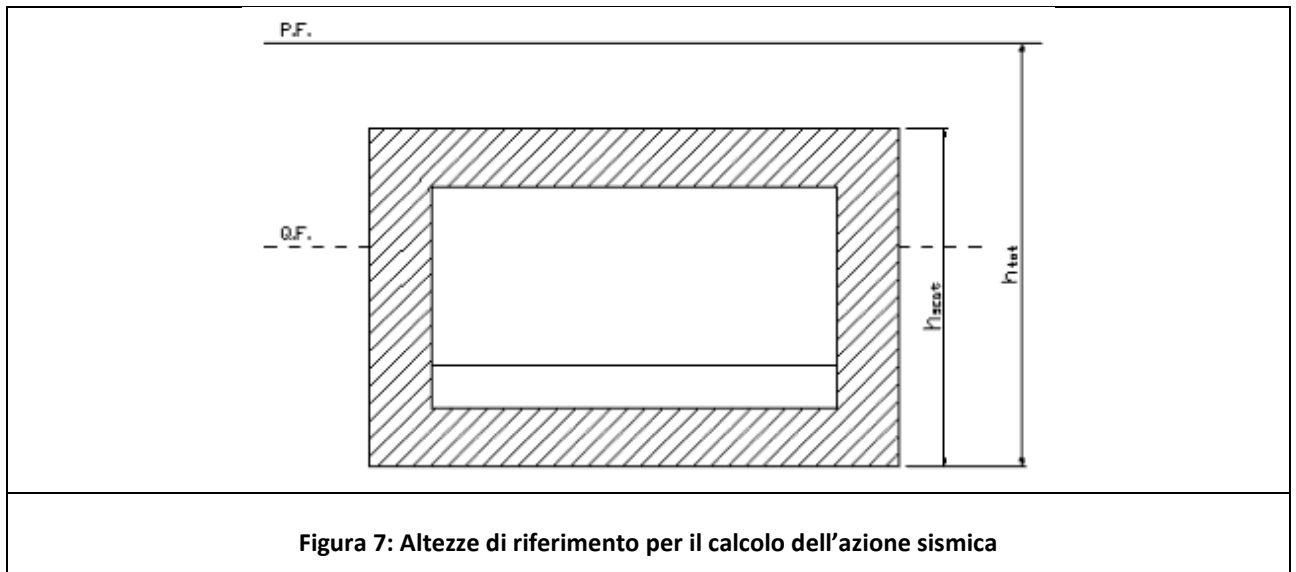
Nel caso di strutture rigide completamente vincolate, in modo tale che non può svilupparsi nel terreno uno stato di spinta attiva, nonché nel caso di muri verticali con terrapieno a superficie orizzontale, l'incremento dinamico di spinta del terreno può essere calcolato come:

$$\Delta P_d = k_h \cdot \gamma \cdot H^2 = E$$

$$k_h = \frac{a_g}{g} \cdot \beta_m \cdot S_T \cdot S_S$$

dove H è l'altezza sulla quale agisce la spinta; questa spinta è applicata come una distribuzione uniforme lungo l'altezza.

Entrando nel dettaglio delle analisi eseguite dal software, l'incremento sismico viene determinato come differenza tra la spinta sismica e spinta statica. La spinta sismica è il prodotto della pressione sismica per l'altezza dello scatolare (h_{scat}); a sua volta la pressione sismica è funzione dell'altezza h_{tot} , ovvero dell'altezza dalla fondazione dello scatolare al piano stradale.



Tale distribuzione si sommerà alla spinta statica G delle terre secondo la combinazione allo stato limite ultimo, con coefficiente γ_1 .

7 ANALISI DEI CARICHI

7.1 PESO PROPRIO

Il peso proprio della struttura in calcestruzzo armato è valutato in ragione di **25 kN/m³**.

7.2 CARICHI PERMANENTI

Per entrambi i tombini di dimensioni interne nette pari a 3x3m (TM01 e TM02), si considera il ricoprimento massimo di altezza 2.20m. Di seguito viene riportato il calcolo riguardante i carichi permanenti portati sulle diverse sezioni dell'opera:

CARICHI PERMANENTI		h(m)	γ (kN/m ³)	kN/m ²
Soletta superiore	Ricoprimento	2.20	20	44

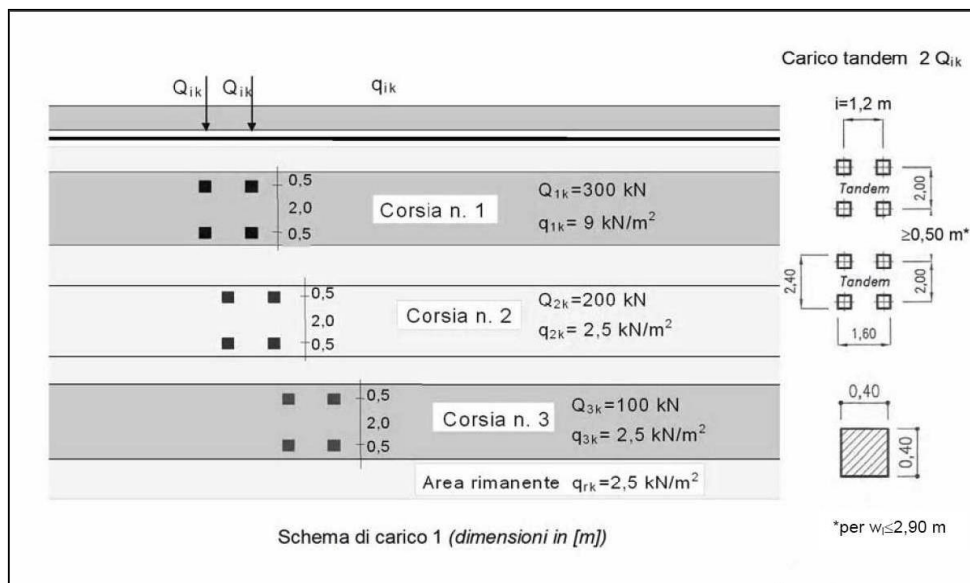
7.3 SPINTA STATICA DELLE TERRE

La spinta statica delle terre è calcolata con un peso di volume del terreno di 20 kN/m³ e un angolo di attrito di 35°. Il coefficiente di spinta a riposo è pari a 0.426.

SPINTA STATICA DELLE TERRE	Prof. h (m)	kN/m ²
Spinta estradosso soletta superiore	2.20	18.8
Spinta in asse soletta superiore	2.70	23.0
Spinta in asse soletta inferiore	6.20	52.9
Spinta intradosso soletta inferiore	6.45	55.0

7.4 CARICHI VARIABILI DA TRAFFICO

Secondo quanto riportato nelle Norme Tecniche 2018 (D.M. 17/01/2018) si considerano i carichi mobili da traffico $q_{1,a}$ (mezzo convenzionale a due assi disposti come indicato nello schema in figura).

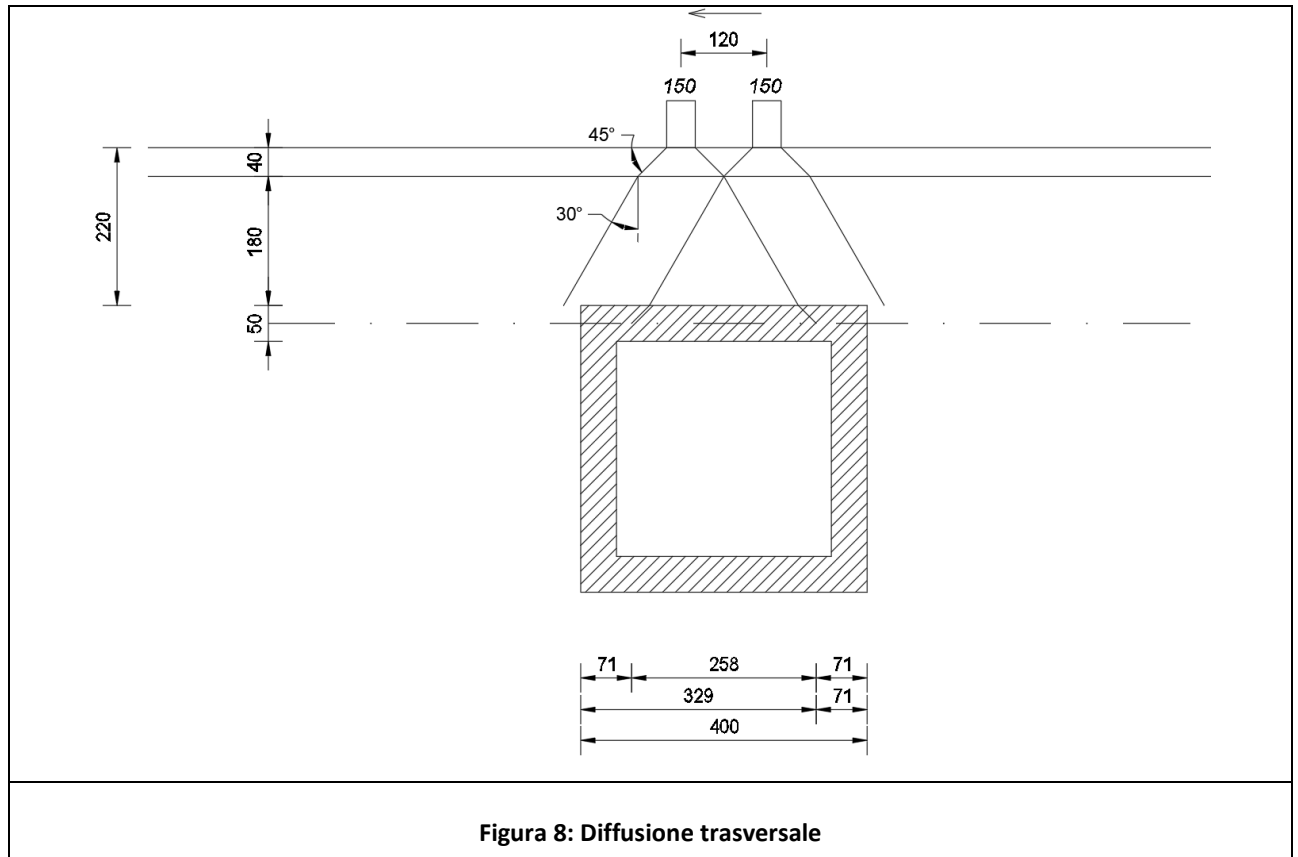


Il numero di colonne di carichi mobili e la loro disposizione sono quelli massimi compatibili con la larghezza della carreggiata considerata.

Si ipotizza l'applicazione di carichi tandem applicati su un'impronta rettangolare pari a $0,4 \times 0,4 \text{ m}$, associati a carichi uniformemente distribuiti considerati prudenzialmente pari a $q_{1k} = 9 \text{ kN/m}^2$ per la colonna di carico relative alla prima corsia e $q_{2k} = 2,5 \text{ kN/m}^2$ relativa alla seconda corsia.

I carichi tandem vengono diffusi sia in direzione longitudinale che trasversale partendo dall'estradosso del piano stradale fino al piano medio della soletta superiore. Si assume che la diffusione avvenga con un angolo di 30° attraverso il rilevato stradale (in accordo al

punto C5.1.3.3.5.1 della circolare ministeriale del 21/01/2019) e con un angolo di 45° nella soletta superiore del tombino. Di seguito si riportano gli schemi di diffusione dei carichi variabili da traffico.



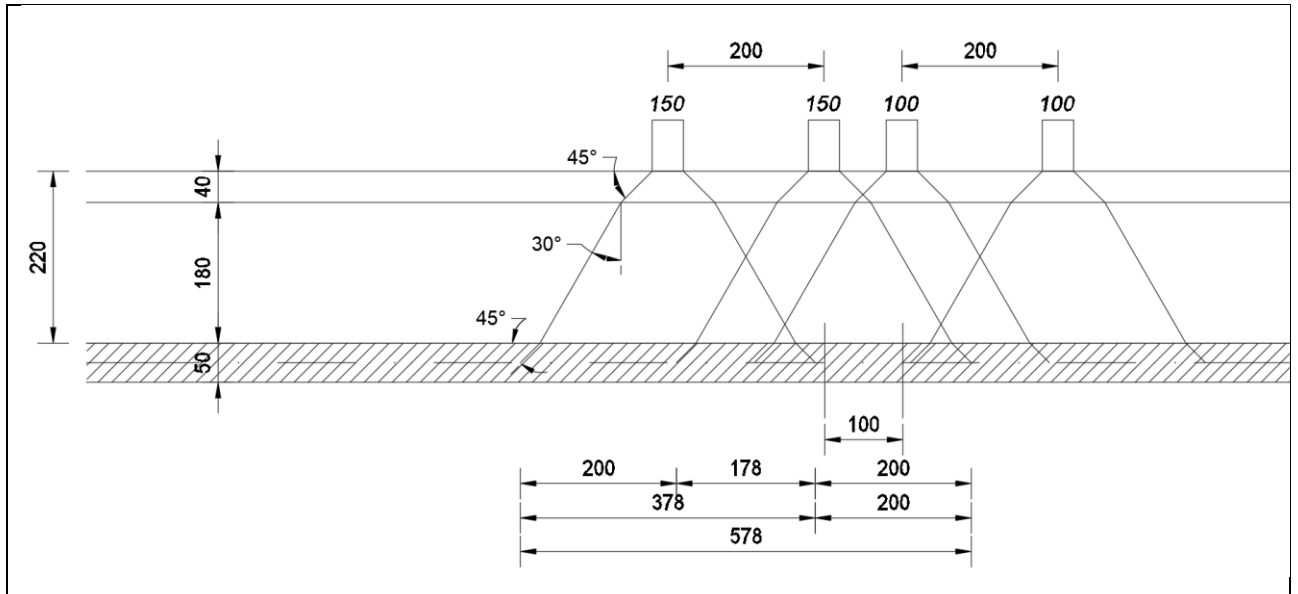


Figura 9: Diffusione longitudinale

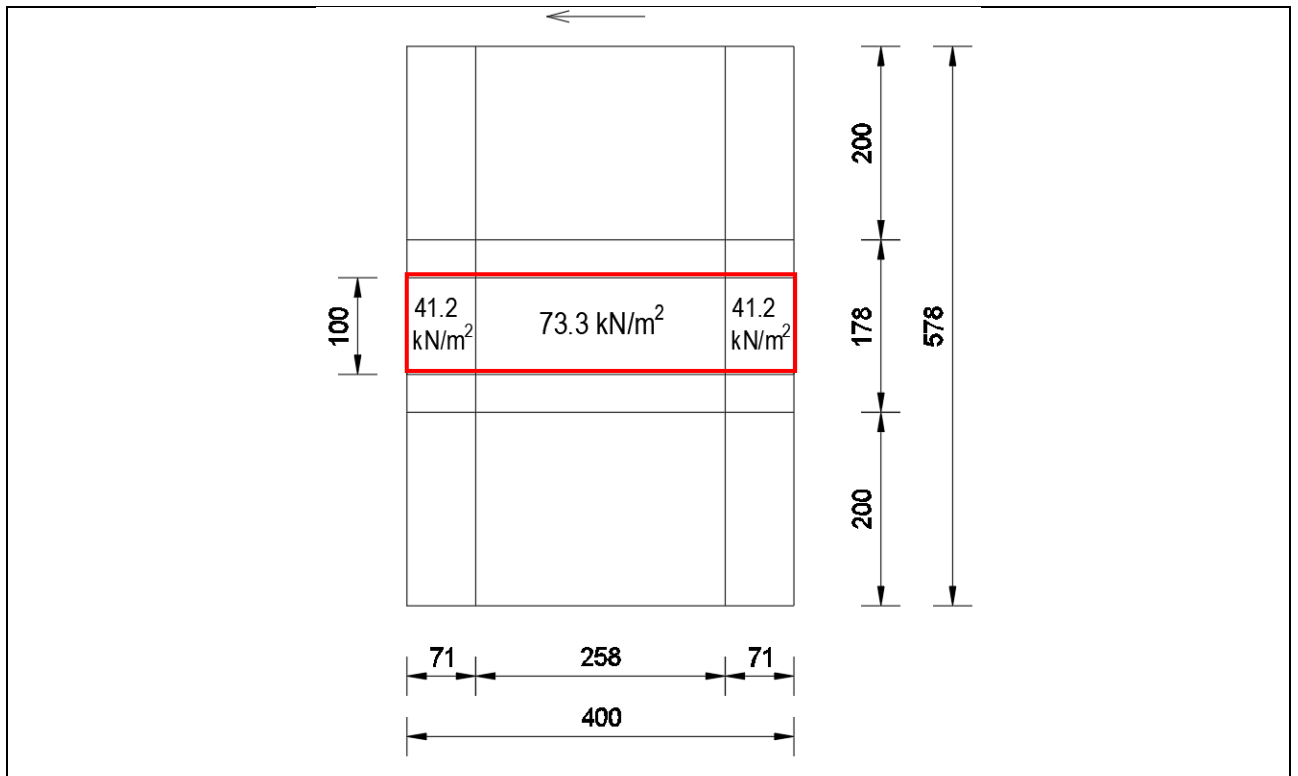


Figura 10: Valore del carico

7.5 CARICHI DA FRENAMENTO

La forza di frenamento è calcolata funzione di un asse del carico verticale agente sulla prima corsia convenzionale:

$$180 \text{ kN} \leq q_3 = 0.6 (Q_1k) + 0.10 q_1k w_1 L \leq 900 \text{ kN}$$

In cui L = la larghezza totale dello scatolare.

Si ottiene dunque che:

$$F = 0.6 \times 300 + 0.10 \times 9 \times 3 \times 4.00 = 190.8 \text{ kN}$$

L'azione viene poi diffusa longitudinalmente e si ottiene un valore pari a:

$$F_{\text{fren}} = F/3.78 \times 4.00 = 12.62 \text{ kN/mq}$$

Il carico verrà applicato con un'eccentricità pari alla distanza che intercorre tra l'asse della soletta superiore e l'estradosso del piano viario, pari a 2.45m.

7.6 SPINTE SULLE PARETI DOVUTE AI CARICHI VARIABILI

L'azione è calcolata moltiplicando il coefficiente di spinta a riposo k_0 per il massimo carico variabile di 73.30 kN/mq, ottenendo un carico uniformemente distribuito di $0.426 \times 73.30 = 31.23 \text{ kN/mq}$.

7.7 VARIAZIONI TERMICHE

La variazione termica uniforme si considera presente solo sulla soletta di copertura, di entità pari a +/- 15°C. Il coefficiente di dilatazione termica è pari a $\alpha = 10 \times 10^{-6}$

Si considera una variazione termica differenziale con un gradiente di 5°C tra intradosso ed estradosso.

Le azioni termiche elementari si combinano tra di loro secondo la tabella seguente.

Combinazione	Uniforme $\Delta T = 15.00^{\circ}\text{C}$	Differenziale $\Delta T = 5.00^{\circ}\text{C}$
DT1	1	0
DT2	-1	0
DT3	0	1
DT4	0	-1
DT5	1	1
DT6	1	-1
DT7	-1	1
DT8	-1	-1

È stato creato un involucro che include tutte le combinazioni sopra elencate.

7.8 RITIRO

Gli effetti del ritiro del calcestruzzo sono valutati impiegando i coefficienti indicati nelle NTC2018.

La deformazione totale da ritiro è data dalla somma della deformazione per ritiro da essiccamento e della deformazione da ritiro autogeno. Il ritiro è stato applicato mediante una variazione termica equivalente pari a $\Delta T_{rit} = -7.41^\circ$.

ClS a t=0

$f_{ck} =$	28 Mpa
$f_{cm} =$	36 MPa
$\alpha =$	0.00001
$E_{cm} =$	32308250 kN/m ²
cls tipo =	N
k =	1 coef. di correzione di E_{cm}

$E_{cm} =$ **32308250** kN/m²

Tempo e ambiente

$t_s =$	2 gg	età del calcestruzzo in giorni, all'inizio del ritiro per essiccamento
$t_o =$	7 gg	età del calcestruzzo in giorni al momento del carico
$t =$	25550 gg	età del calcestruzzo in giorni
$h_o = 2A_c/u =$	1000 mm	dimensione fittizia dell'elemento di cls
$A_c =$	500000 mm ²	sezione dell'elemento
$u =$	1000 mm	perimetro a contatto con l'atmosfera
$RH =$	80 %	umidità relativa percentuale

Coefficiente di viscosità $\phi(t, t_0)$ e modulo elastico E_{ct} a tempo "t"

$$\phi(t, t_0) = \phi_0 \beta_c(t, t_0) = 2.088$$

$$\phi_0 = \phi_{RH} \beta_{\chi}(f_{cm}) \beta_{\chi}(t_0) = 2.123 \text{ coefficiente nominale di viscosità}$$

$$\phi_{RH} = 1 + \left[\frac{1 - RH/100}{0.1 \cdot \sqrt[3]{h_0}} \right] \alpha_1 \alpha_2 = 1.195 \text{ coefficiente che tiene conto dell'umidità}$$

$$\alpha_1 = \begin{cases} (35/f_{cm})^{0.7} & \text{per } f_{cm} > 35 \text{ MPa} \\ 1 & \text{per } f_{cm} \leq 35 \text{ MPa} \end{cases} = 0.980 \text{ coeff. per la resistenza del cls}$$

$$\alpha_2 = \begin{cases} (35/f_{cm})^{0.2} & \text{per } f_{cm} > 35 \text{ MPa} \\ 1 & \text{per } f_{cm} \leq 35 \text{ MPa} \end{cases} = 0.994 \text{ coeff. per la resistenza del cls}$$

$$\beta_c(f_{cm}) = \frac{16.8}{\sqrt{f_{cm}}} = 2.8 \text{ coefficiente che tiene conto della resistenza del cls}$$

$$\beta_c(t_0) = \frac{1}{(0.1 + t_0^{0.20})} = 0.635 \text{ coefficiente per l'evoluzione della viscosità nel tempo}$$

$$t_0 = t_0 \left(\frac{9}{2 + t_0^{1.2}} + 1 \right)^{\alpha} \geq 0.5 = 7.00 \text{ tempo } t_0 \text{ corretto in funzione della tipologia di cemento}$$

$$\alpha = 0 \text{ coefficiente per il tipo di cemento (-1 per Classe S, 0 per Classe N, 1 per Classe R)}$$

S	-1
N	0
R	1

$$\beta_c(t, t_0) = \left[\frac{(t - t_0)}{(\beta_H + t - t_0)} \right]^{0.3} = 0.983 \text{ coeff. per la variabilità della viscosità nel tempo}$$

$$\beta_H = 1.5 \left[1 + (0.012 \cdot RH)^{18} \right] h_0 + 250 \cdot \alpha_3 \leq 1500 \cdot \alpha_3 = 1479.0 \text{ coefficiente che tiene conto dell'umidità relativa}$$

$$\alpha_3 = \begin{cases} (35/f_{cm})^{0.5} & \text{per } f_{cm} > 35 \text{ MPa} \\ 1 & \text{per } f_{cm} \leq 35 \text{ MPa} \end{cases} = 0.986 \text{ coeff. per la resistenza del calcestruzzo}$$

Il modulo elastico al tempo "t" è pari a:

$$E_{cm}(t, t_0) = \frac{E_{cm}}{1 + \varphi(t, t_0)} = 10463079 \text{ kN/m}^2$$

Deformazione di Ritiro

$$\varepsilon_s(t, t_0) = \varepsilon_{ca}(t) + \varepsilon_{ca}(t) = 0.000229 \text{ deformazione di ritiro } \varepsilon(t, t_0)$$

$$\varepsilon_{ca}(t) = \beta_{ds}(t, t_s) K_b \varepsilon_{ca,0} = 0.000184 \text{ deformazione dovuta al ritiro per essiccamento}$$

$$\beta_{ds}(t, t_s) = \left[\frac{(t - t_s)}{(t - t_s) + 0.04 \sqrt{h_0^3}} \right] = 0.952825$$

Kh = 0.7 parametro che dipende da h₀ secondo il prospetto seguente

Valori di k_h

h ₀	k _h
100	1,0
200	0,85
300	0,75
≥500	0,70

Valori di Kh intermedi a quelli del prospetto vengono calcolati tramite interpolazione lineare.

$$\varepsilon_{ca,0} = 0.85 \left[\left(220 + 110 \alpha_{ds1} \right) \cdot \exp \left(-\alpha_{ds2} \frac{f_{cm}}{f_{cm0}} \right) \right] 10^{-6} \beta_{RH} = 0.000275 \text{ deformazione di base}$$

$$\beta_{RH} = 1.55 \left[1 - \left(\frac{RH}{RH0} \right)^3 \right] = 0.7564$$

$$f_{cm0} = 10 \text{ MPa}$$

$$RH0 = 100 \%$$

$$\alpha_{ds1} = 4 \quad \text{coefficiente per il tipo di cemento (3 per Classe S, 4 per Classe N, 6 per Classe R)}$$

$$\alpha_{ds2} = 0.12 \quad \text{coefficiente per il tipo di cemento (0.13 per Classe S, 0.12 per Classe N, 0.11 per Classe R)}$$

$$\varepsilon_{ca}(t) = \beta_{as}(t) \varepsilon_{ca00} = 0.000045 \text{ deformazione dovuta al ritiro autogeno}$$

$$\beta_{as}(t) = 1 - \exp(-0.2t^{0.5}) = 1$$

$$\varepsilon_{ca00} = 2.5 (f_{ck} - 10) 10^{-6} = 0.000045$$

Variatione termica uniforme equivalente agli effetti del ritiro:

$$\Delta T_{ritiro} = - \frac{\varepsilon_s(t, t_0) \cdot E_{cm}}{(1 + \varphi(t, t_0)) \cdot E_{cm} \cdot \alpha} = -7.41 \text{ } ^\circ\text{C}$$

I fenomeni di ritiro vengono considerati agenti solo sulla soletta di copertura.

I fenomeni di ritiro vengono considerati agenti solo sulla soletta di copertura ed applicati nel modello come una variazione termica uniforme equivalente agli effetti del ritiro:

$$\Delta T_{rit} = \varepsilon s / [(1+\varphi) \times \alpha T] = -7.41 \text{ } ^\circ\text{C}.$$

7.9 EFFETTI DELLE AZIONI SISMICHE

Le sollecitazioni sismiche risultanti sono valutate pseudo-staticamente essendo la struttura immersa nel terreno.

Si assume come direzione orizzontale più gravosa quella trasversale, concorde con le spinte del terreno. Per il sisma in direzione verticale si utilizza un coefficiente pari a metà di quello orizzontale.

Nelle verifiche allo Stato Limite Ultimo i valori dei coefficienti sismici orizzontali k_h e verticale k_v possono essere valutati mediante le espressioni:

$$k_h = \beta_m \cdot \frac{a_{max}}{g} \qquad k_v = \pm 0.5 \cdot k_h$$

dove:

a_{max} = accelerazione orizzontale massima attesa al sito;

g = accelerazione di gravità;

Il valore del coefficiente di amplificazione stratigrafico risulta:

$$S_s(SLV) = 1,7 - 0,6 \cdot F_0 \cdot a_g / g = 1.364 \leq 1,5$$

L'accelerazione massima è valutata con la relazione:

$$a_{\max}(\text{SLV}) = S \cdot a_g = S_s \cdot a_g = 1,364 \cdot 0,225g = 0,307 g$$

Essendo lo scatolare una struttura che non ammette spostamenti relativi rispetto al terreno, il coefficiente β_m , assume il valore: $\beta_m=1$

Pertanto, i due coefficienti sismici valgono:

$$(SLV) \quad kh = \beta_m \cdot \frac{a_{max}}{g} = 0.307 \quad kv = \pm 0.5 * kh = 0.154$$

Allo SLD si fanno valutazioni analoghe ottenendo S_s pari a 1.50:

$$(SLD) \quad kh = \beta_m \cdot \frac{a_{max}}{g} = 0.143 \quad kv = \pm 0.5 * kh = 0.0715$$

- Azioni sismiche: inerzie dei pesi propri, carichi permanenti e variabili

Oltre il peso proprio e i carichi permanenti, si considera in fase sismica il 20 % dei carichi dovuti al traffico.

Il calcolo delle azioni orizzontali e verticali all'SLD e all'SLV risulta pertanto:

$$F_h = kh \cdot (g_1 + g_2 + 20\% Q)$$

$$F_v = kv \cdot (g_1 + g_2 + 20\% Q)$$

7.10 INCREMENTO SISMICO SPINTE DEL TERRENO

Viene calcolata, per stati di spinta a riposo, secondo la teoria di J.H.Wood (Earthquake induced soil pressure on structures – California Institute of Tecnology – Pasadena, 08/1973).

Sulle pareti si ottiene un diagramma uniforme di pressioni pari a:

	h(m)	γ (kN/m ³)	k_h (SLD)	kN/m ²
--	------	-------------------------------	-------------	-------------------

SOVRASPINTA				
WOOD				
Δp	6.45	20	0.143	18.38

8 COMBINAZIONI DI CARICO

Le condizioni di carico precedenti sono combinate per ottenere le sollecitazioni di verifica totali.

Si nota quanto segue:

- Si assume che il valore quasi permanente dei carichi da traffico da traffico nelle combinazioni sismiche sia pari a $\Psi_2 = 0.2$.
- I carichi sismici sono stati inseriti nel modello con i valori corrispondenti all'SLD. Per le combinazioni SLV tali carichi sono moltiplicati per il rapporto tra le accelerazioni ($a_{max\ SLV} / a_{max\ SLD}$).

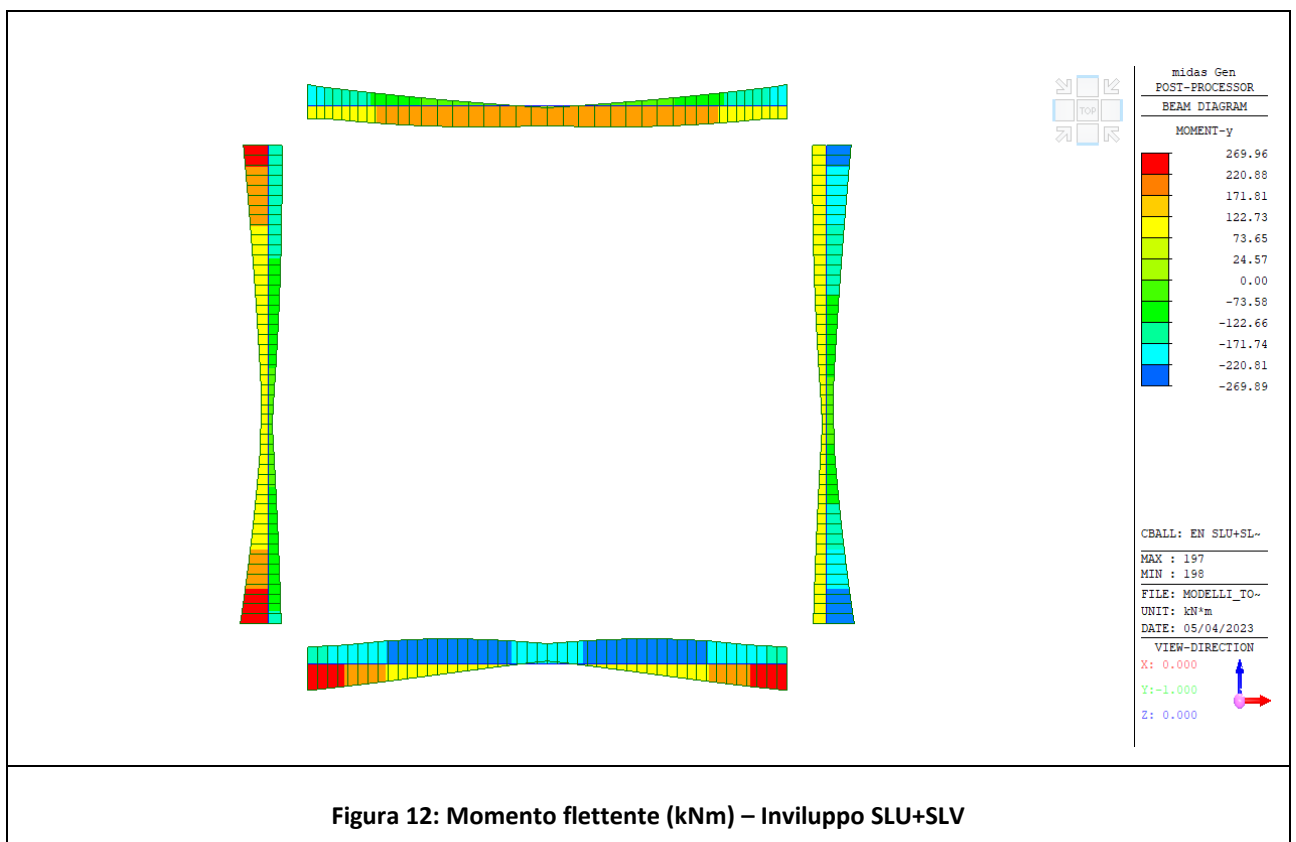
No	Name	Active	Type	G1(ST)	G2(ST)	Ritiro(ST)	SPTSX(ST)	SPTDX(ST)	SPACCSX(ST)	SPACCDX(ST)	Fren(ST)	Fh(ST)	Fv(ST)	Wsx(ST)	Wdx(ST)	Qvk-Sup(CB)	AvvFrCb(CB)	TERM(CB)
7	SLU01	Active	Add	1.3500	1.5000	1.2000	1.3500	1.3500	1.3500	1.3500						1.3500	1.3500	0.9000
8	SLU02	Active	Add	1.3500	1.5000	1.2000	1.3500	1.3500	1.3500	1.3500						1.3500	1.3500	0.9000
9	SLU03	Active	Add	1.3500	1.5000	1.2000	1.3500	1.3500		1.3500						1.3500	1.3500	0.9000
10	RARA01	Active	Add	1.0000	1.0000	1.0000	1.0000	1.0000	1.0000	1.0000						1.0000	1.0000	0.6000
11	RARA02	Active	Add	1.0000	1.0000	1.0000	1.0000	1.0000	1.0000	1.0000						1.0000	1.0000	0.6000
12	RARA03	Active	Add	1.0000	1.0000	1.0000	1.0000	1.0000		1.0000						1.0000	1.0000	0.6000
13	FREQ_01	Active	Add	1.0000	1.0000	1.0000	1.0000	1.0000	0.7500	0.7500						0.7500	0.6000	0.6000
14	FREQ_02	Active	Add	1.0000	1.0000	1.0000	1.0000	1.0000	0.7500							0.7500	0.6000	0.6000
15	FREQ_03	Active	Add	1.0000	1.0000	1.0000	1.0000	1.0000						0.7500		0.7500	0.6000	0.6000
16	QP01	Active	Add	1.0000	1.0000	1.0000	1.0000	1.0000	0.2000	0.2000						0.2000	0.2000	0.5000
17	QP02	Active	Add	1.0000	1.0000	1.0000	1.0000	1.0000	0.2000							0.2000	0.2000	0.5000
18	QP03	Active	Add	1.0000	1.0000	1.0000	1.0000	1.0000		0.2000						0.2000	0.2000	0.5000
19	SLD_E1	Active	Add	1.0000	1.0000	1.0000	1.0000	1.0000	0.2000			1.0000	0.3000	1.0000		0.2000	0.2000	0.5000
20	SLD_E2	Active	Add	1.0000	1.0000	1.0000	1.0000	1.0000	0.2000			1.0000	-0.3000	1.0000		0.2000	0.2000	0.5000
21	SLD_E3	Active	Add	1.0000	1.0000	1.0000	1.0000	1.0000		0.2000		-1.0000	0.3000		1.0000	0.2000	0.2000	0.5000
22	SLD_E4	Active	Add	1.0000	1.0000	1.0000	1.0000	1.0000	0.2000	0.2000		-1.0000	-0.3000		1.0000	0.2000	0.2000	0.5000
23	SLD_E5	Active	Add	1.0000	1.0000	1.0000	1.0000	1.0000	0.2000			0.3000	1.0000	0.3000		0.2000	0.2000	0.5000
24	SLD_E6	Active	Add	1.0000	1.0000	1.0000	1.0000	1.0000	0.2000			0.3000	-1.0000	0.3000		0.2000	0.2000	0.5000
25	SLD_E7	Active	Add	1.0000	1.0000	1.0000	1.0000	1.0000		0.2000		-0.3000	1.0000		0.3000	0.2000	0.2000	0.5000
26	SLD_E8	Active	Add	1.0000	1.0000	1.0000	1.0000	1.0000		0.2000		-0.3000	-1.0000		0.3000	0.2000	0.2000	0.5000
27	SLV_E1	Active	Add	1.0000	1.0000	1.0000	1.0000	1.0000	0.2000			2.1630	0.6480	2.1630		0.2000	0.2000	0.5000
28	SLV_E2	Active	Add	1.0000	1.0000	1.0000	1.0000	1.0000	0.2000			2.1630	-0.6480	2.1630		0.2000	0.2000	0.5000
29	SLV_E3	Active	Add	1.0000	1.0000	1.0000	1.0000	1.0000		0.2000		-2.1630	0.6480		2.1630	0.2000	0.2000	0.5000
30	SLV_E4	Active	Add	1.0000	1.0000	1.0000	1.0000	1.0000	0.2000	0.2000		-2.1630	-0.6480		2.1630	0.2000	0.2000	0.5000
31	SLV_E5	Active	Add	1.0000	1.0000	1.0000	1.0000	1.0000	0.2000			0.6480	2.1630	0.6480		0.2000	0.2000	0.5000
32	SLV_E6	Active	Add	1.0000	1.0000	1.0000	1.0000	1.0000	0.2000			0.6480	-2.1630	0.6480		0.2000	0.2000	0.5000
33	SLV_E7	Active	Add	1.0000	1.0000	1.0000	1.0000	1.0000		0.2000		-0.6480	2.1630		0.6480	0.2000	0.2000	0.5000
34	SLV_E8	Active	Add	1.0000	1.0000	1.0000	1.0000	1.0000		0.2000		-0.6480	-2.1630		0.6480	0.2000	0.2000	0.5000

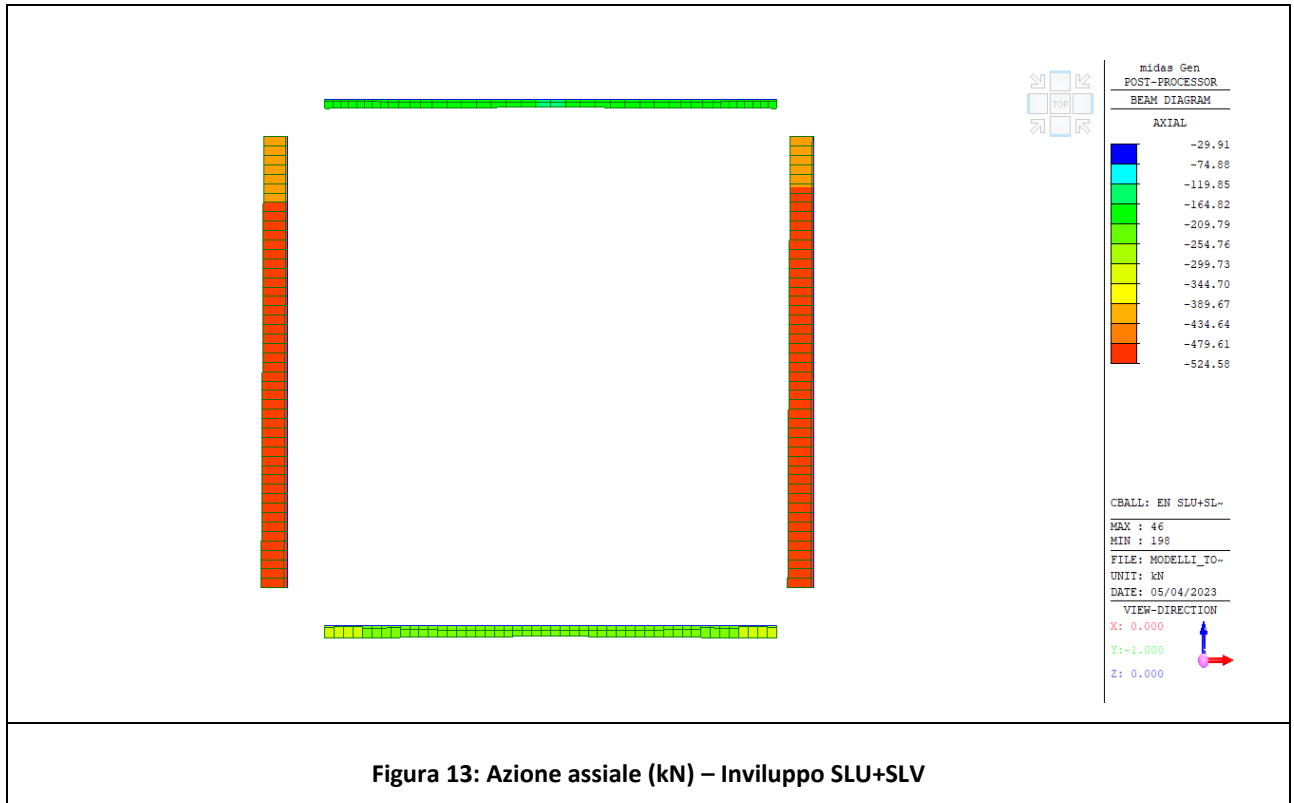
Figura 11: Combinazioni di carico

9 SOLLECITAZIONI

Di seguito vengono riportati i diagrammi di momento flettente e taglio per le combinazioni di carico sopra descritte e riferite a tutte le sezioni che compongono l'opera.

Si escludono dai diagrammi e dalle verifiche le zone dei nodi solette-piedritti, considerate rigide.





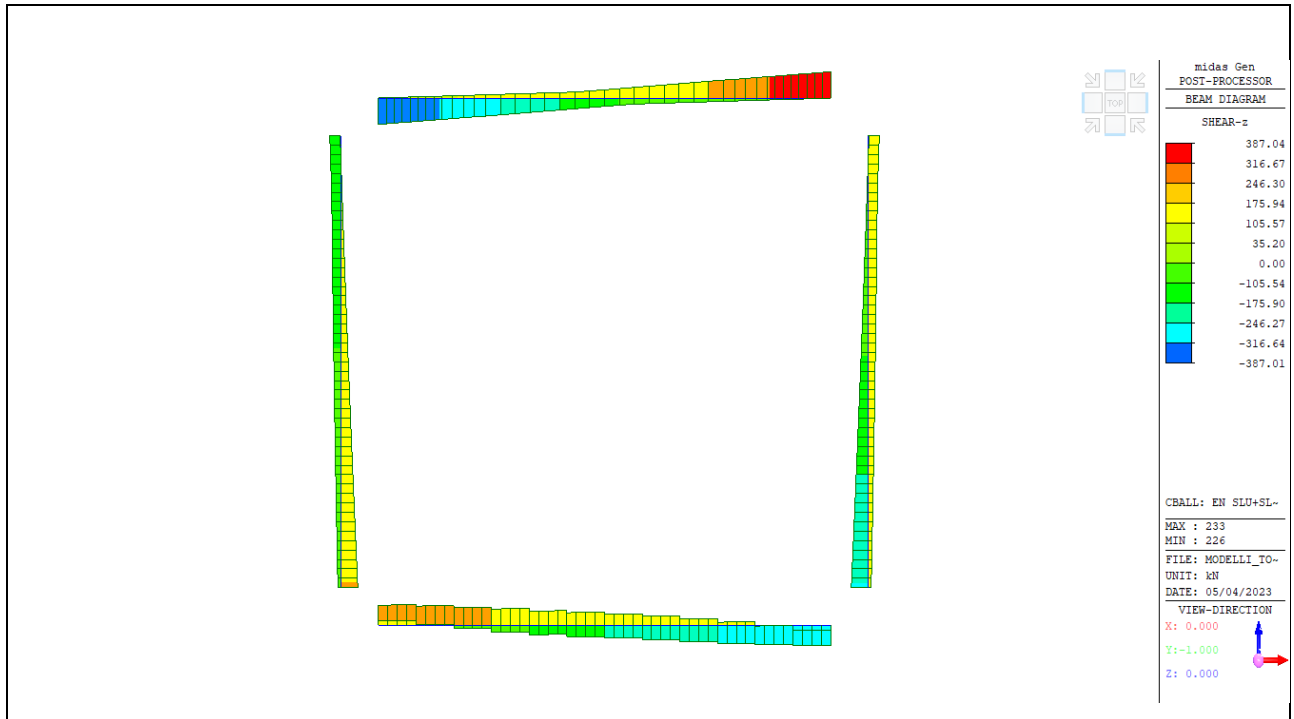


Figura 14: Taglio (kN) – Involuppo SLU+SLV

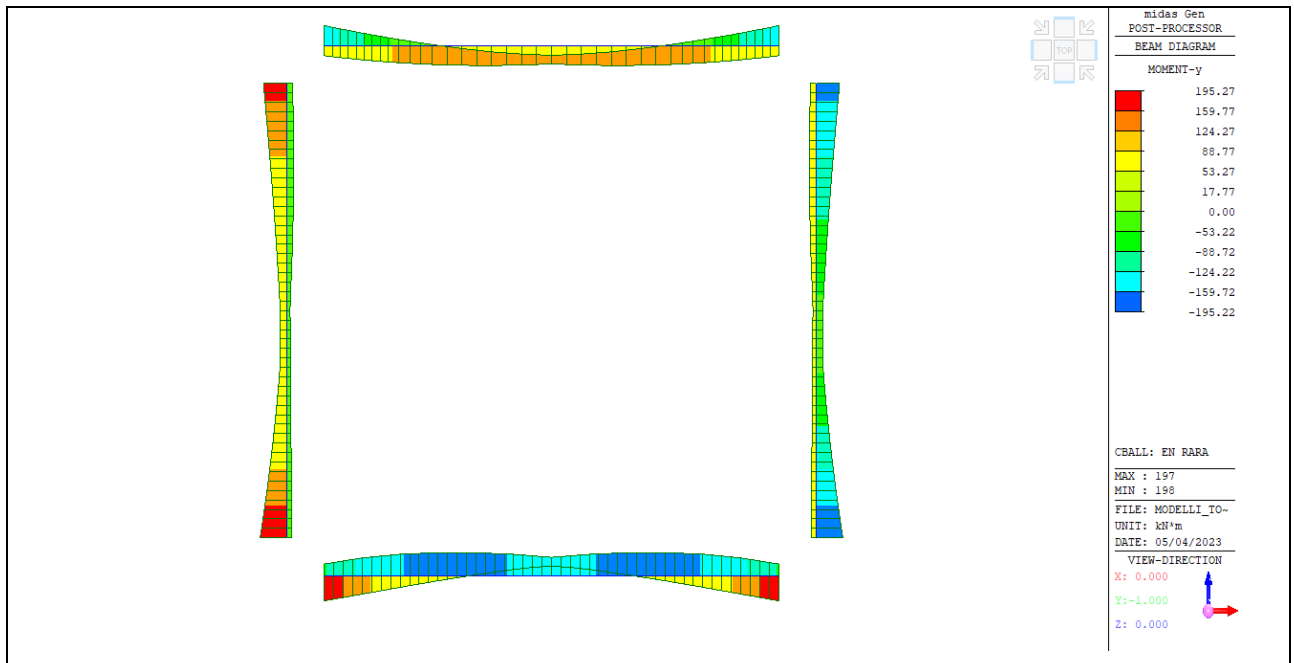


Figura 15: Momento flettente (kNm) – Involuppo RARA

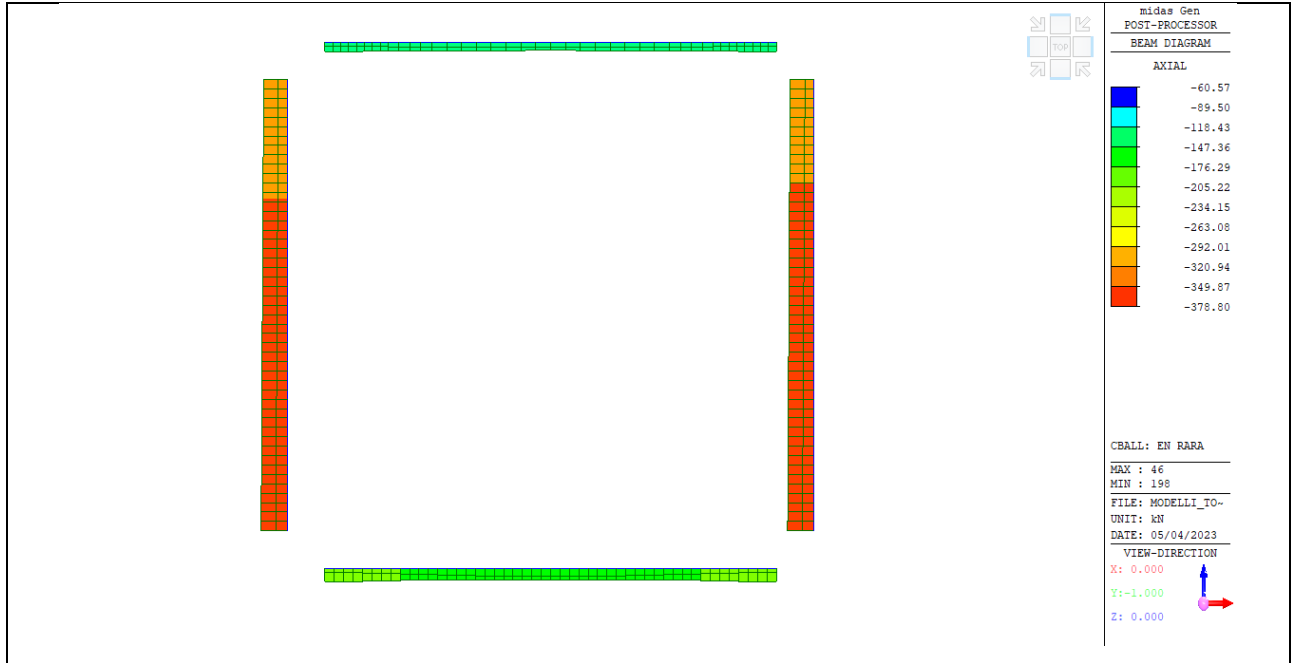


Figura 16: Azione assiale (kN) – Involuppo RARA

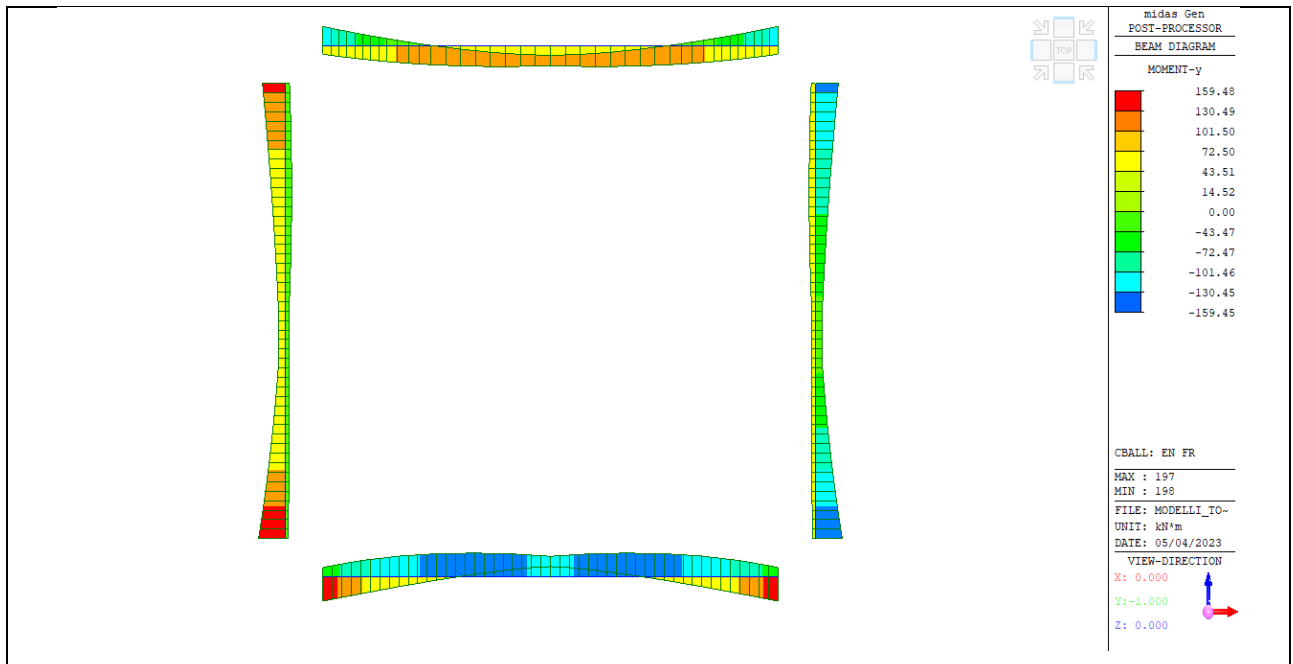


Figura 17: Momento flettente (kNm) – Involuppo FREQUENTE

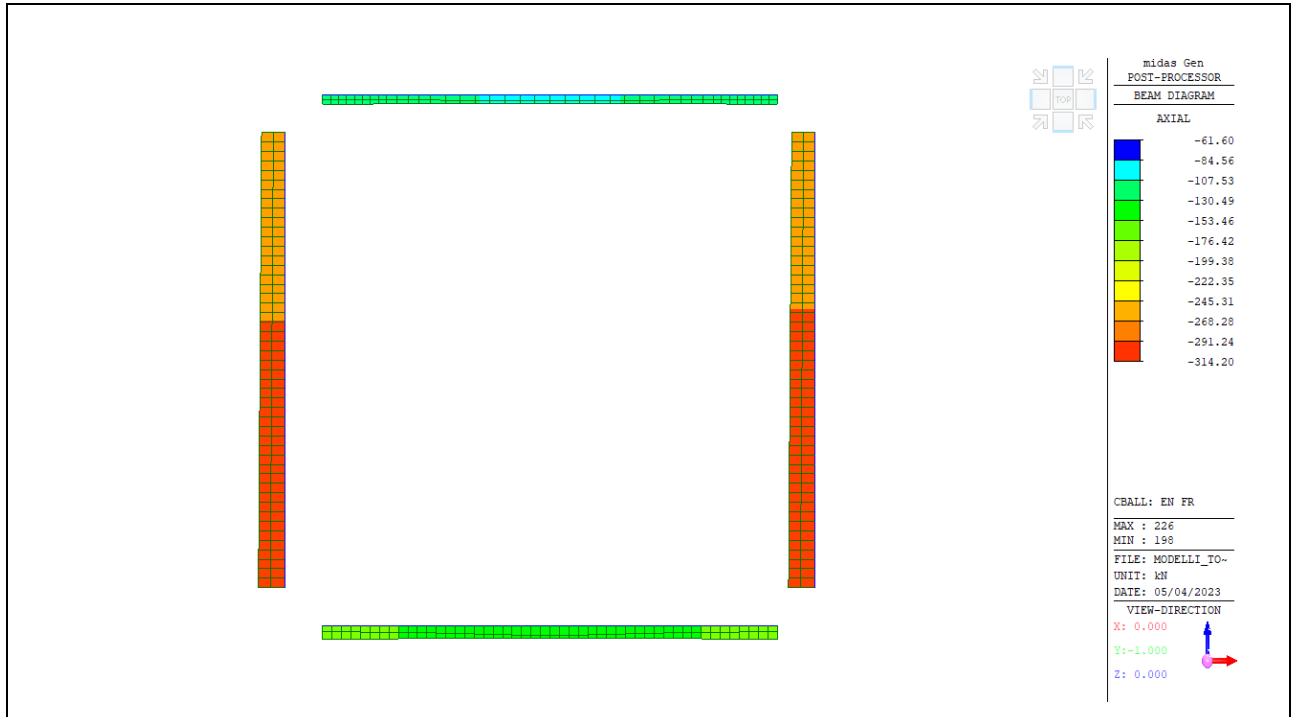


Figura 18: Azione assiale (kN) – Involuppo FREQUENTE

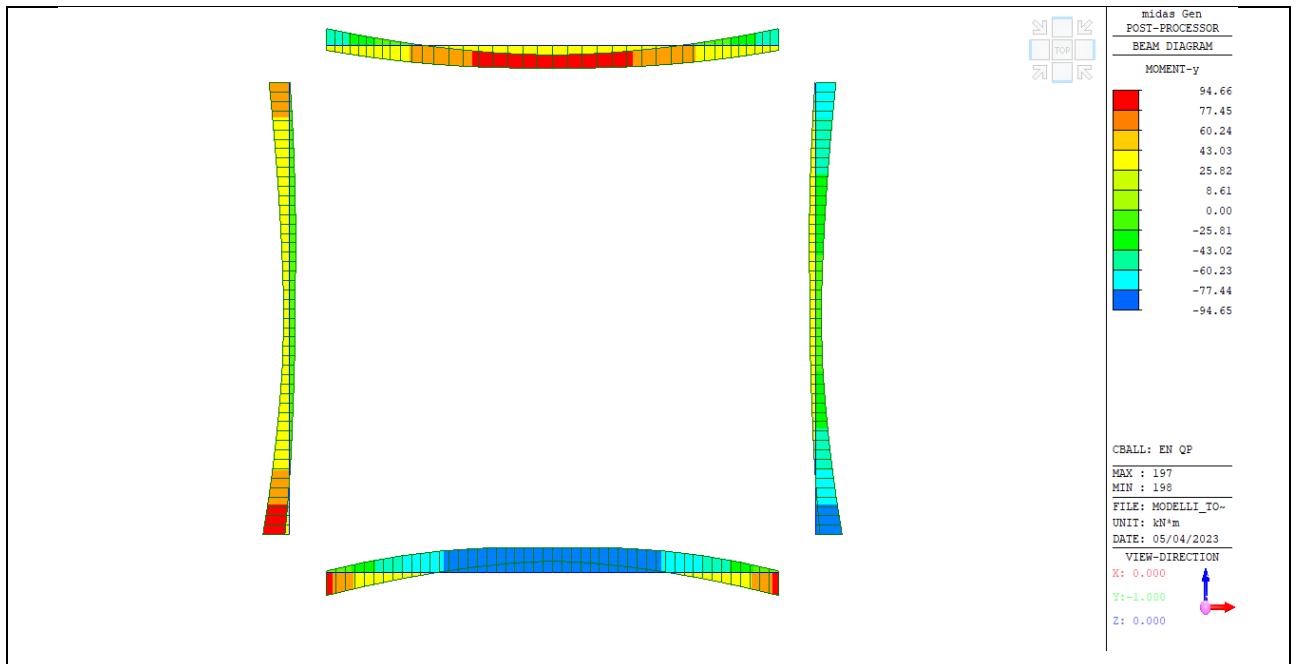


Figura 19: Momento flettente (kNm) – Involuppo QUASI PERMANENTE

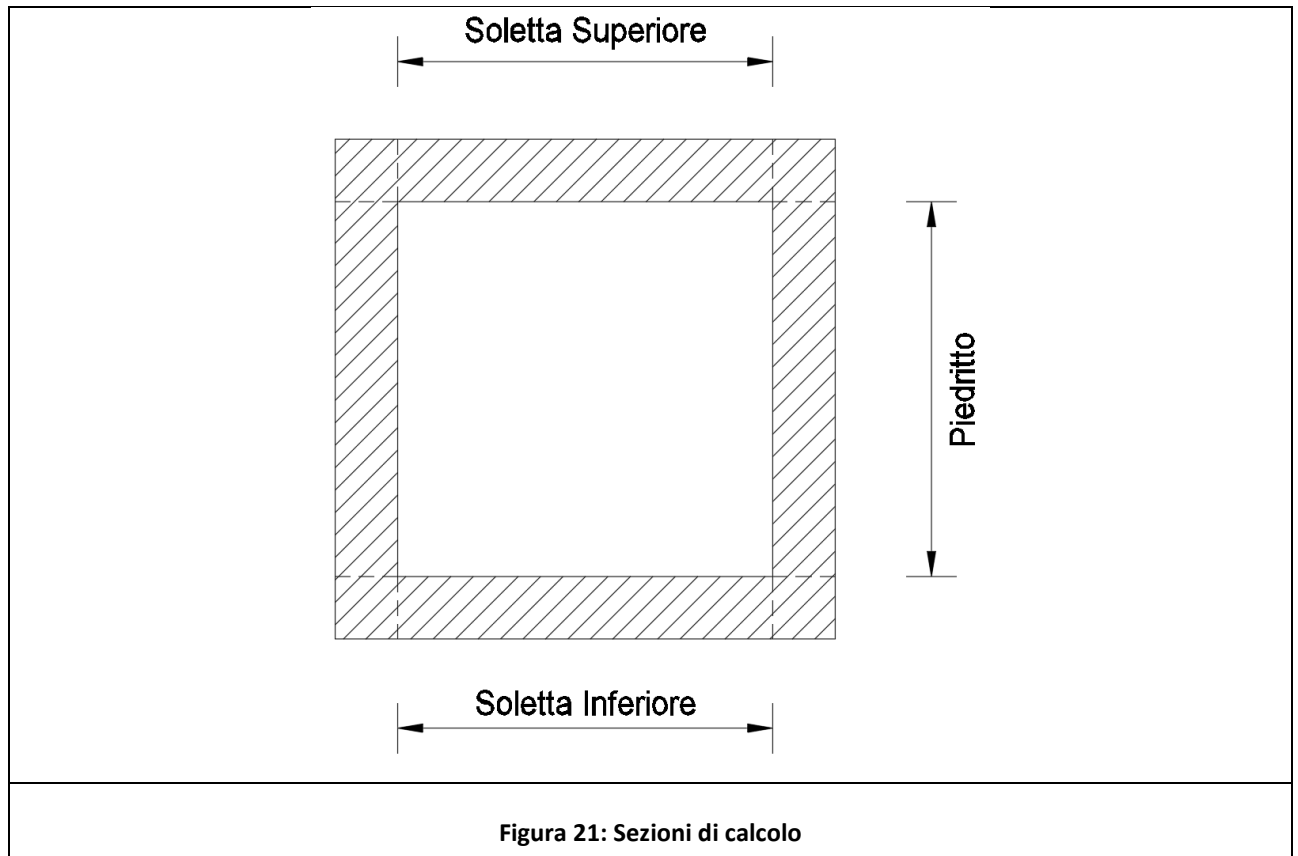


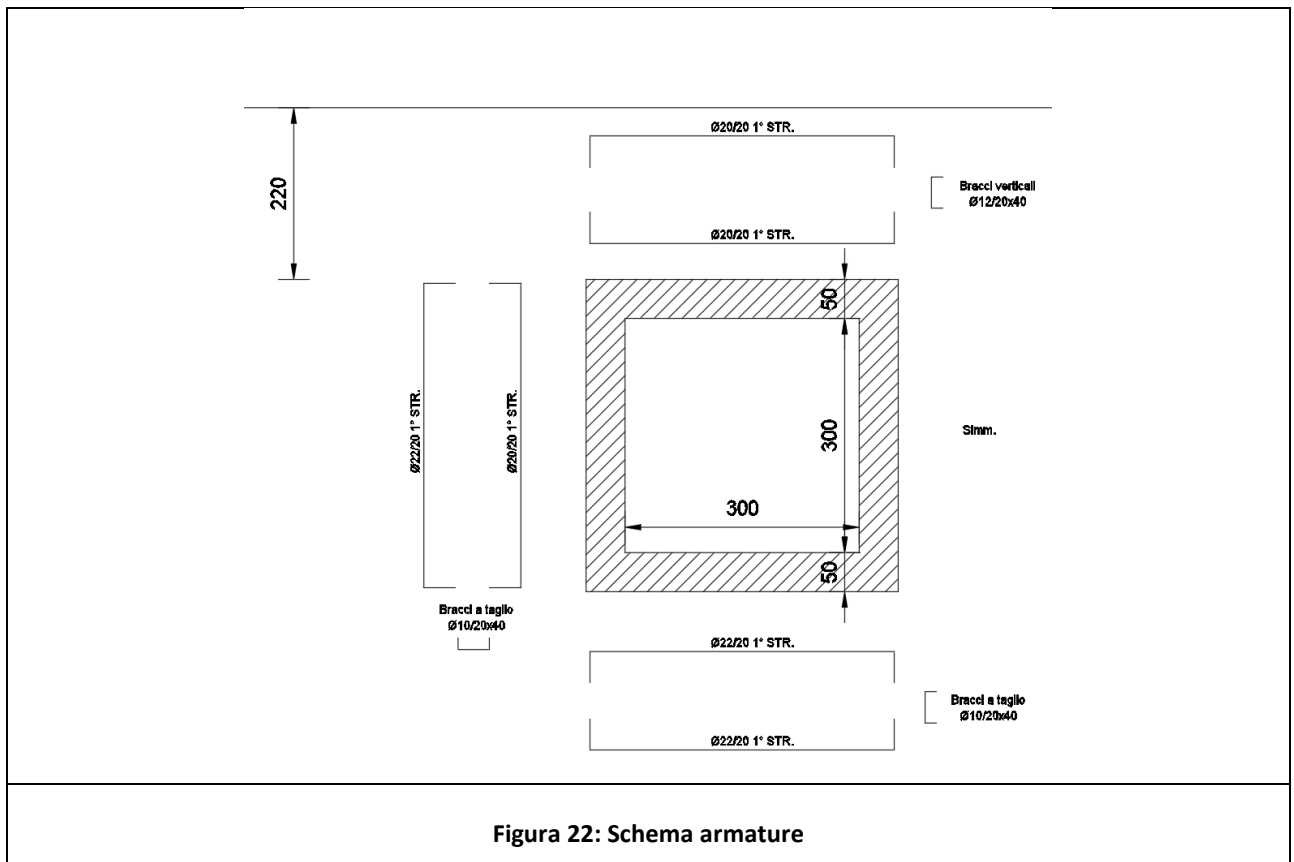
10 VERIFICHE STRUTTURALI

Vengono riportate le schede di verifica relative alla flessione e il taglio per le sezioni che compongono l'opera.

10.1 DEFINIZIONE SEZIONI DI CALCOLO

Di seguito si riporta una vista delle sezioni dell'opera che saranno oggetto di verifica e lo schema delle armature.

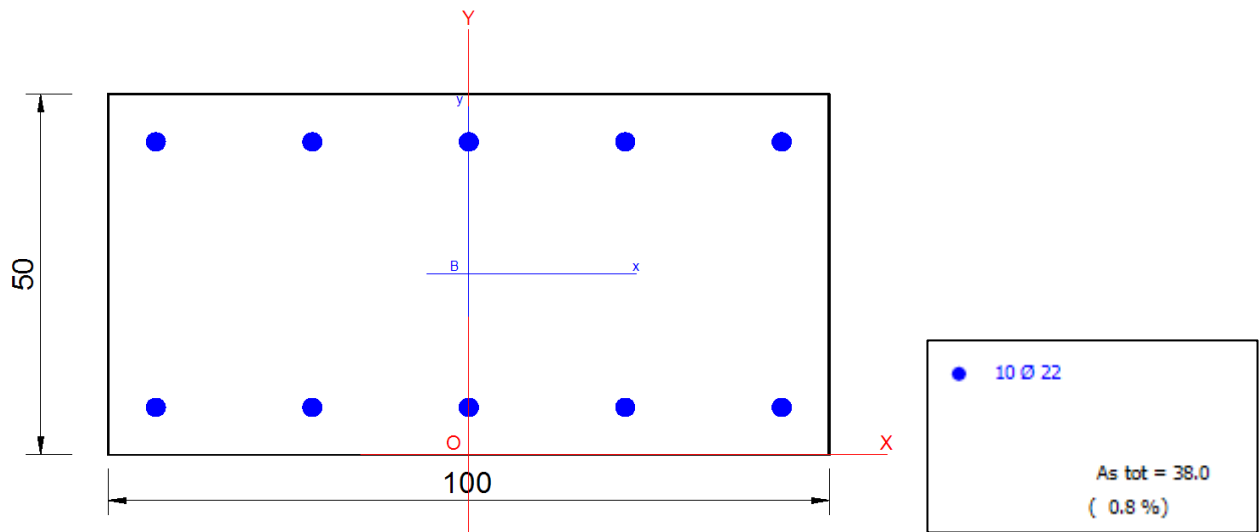




10.2 SOLETTA DI FONDAZIONE

La platea di fondazione dello spessore di 0.5m, è armata su entrambi i lembi con armatura longitudinale $\Phi 22/20$. L'armatura a taglio è composta da bracci verticali $\Phi 10/20 \times 40$ ".

Verifica a flessione



DATI GENERALI SEZIONE GENERICA IN C.A. NOME SEZIONE: TM01_Fond_0.5

Descrizione Sezione:	
Metodo di calcolo resistenza:	Resistenze agli Stati Limite Ultimi
Tipologia sezione:	Sezione generica di Trave
Normativa di riferimento:	N.T.C.
Percorso sollecitazione:	A Sforzo Norm. costante
Condizioni Ambientali:	Moderat. aggressive
Tipo di sollecitazione:	Retta (asse neutro sempre parallelo all'asse X)
Riferimento Sforzi assegnati:	Assi x,y principali d'inerzia
Riferimento alla sismicità:	Comb. non sismiche

CARATTERISTICHE DI RESISTENZA DEI MATERIALI IMPIEGATI

CALCESTRUZZO -	Classe:	C28/35
	Resis. compr. di progetto fcd:	15.9 MPa
	Def.unit. max resistenza ec2:	0.0020
	Def.unit. ultima ecu:	0.0035
	Diagramma tensione-deformaz.:	Parabola-Rettangolo
	Modulo Elastico Normale Ec:	32308.0 MPa
	Resis. media a trazione fctm:	2.76 MPa
	Coeff. Omogen. S.L.E.:	15.00
	Sc limite S.L.E. comb. Rare:	16.8 MPa

Sc limite S.L.E. comb. Frequenti:	16.8	MPa
Ap.Fessure limite S.L.E. comb. Frequenti:	0.300	mm
Sc limite S.L.E. comb. Q.Permanenti:	12.6	MPa
Ap.Fess.limite S.L.E. comb. Q.Perm.:	0.200	mm

ACCIAIO -	Tipo:	B450C
	Resist. caratt. snervam. fyk:	450.0 MPa
	Resist. caratt. rottura ftk:	450.0 MPa
	Resist. snerv. di progetto fyd:	391.3 MPa
	Resist. ultima di progetto ftd:	391.3 MPa
	Deform. ultima di progetto Epu:	0.068
	Modulo Elastico Ef	2000000 daN/cm ²
	Diagramma tensione-deformaz.:	Bilineare finito
	Coeff. Aderenza istantaneo $\beta_1 \cdot \beta_2$:	1.00
	Coeff. Aderenza differito $\beta_1 \cdot \beta_2$:	0.50
	Sf limite S.L.E. Comb. Rare:	360.00 MPa

CARATTERISTICHE DOMINIO CALCESTRUZZO

Forma del Dominio:	Poligonale	
Classe Calcestruzzo:	C28/35	
N°vertice:	X [cm]	Y [cm]
1	-50.0	0.0
2	-50.0	50.0
3	50.0	50.0
4	50.0	0.0

DATI BARRE ISOLATE

N°Barra	X [cm]	Y [cm]	DiamØ[mm]
1	-43.4	6.6	22
2	-43.4	43.4	22
3	43.4	43.4	22
4	43.4	6.6	22

DATI GENERAZIONI LINEARI DI BARRE

N°Gen.	Numero assegnato alla singola generazione lineare di barre			
N°Barra Ini.	Numero della barra iniziale cui si riferisce la generazione			
N°Barra Fin.	Numero della barra finale cui si riferisce la generazione			
N°Barre	Numero di barre generate equidistanti cui si riferisce la generazione			
Ø	Diametro in mm delle barre della generazione			

N°Gen.	N°Barra Ini.	N°Barra Fin.	N°Barre	Ø
1	1	4	3	22
2	2	3	3	22

CALCOLO DI RESISTENZA - SFORZI PER OGNI COMBINAZIONE ASSEGNATA

N	Sforzo normale [kN] applicato nel Baric. (+ se di compressione)
Mx	Momento flettente [daNm] intorno all'asse X di riferimento delle coordinate con verso positivo se tale da comprimere il lembo sup. della sez.
Vy	Componente del Taglio [kN] parallela all'asse Y di riferimento delle coordinate

N°Comb.	N	Mx	Vy
1	0.00	271.00	0.00
2	0.00	-257.00	0.00

COMB. RARE (S.L.E.) - SFORZI PER OGNI COMBINAZIONE ASSEGNATA

N Sforzo normale [kN] applicato nel Baricentro (+ se di compressione)
Mx Momento flettente [kNm] intorno all'asse X di riferimento (tra parentesi Mom.Fessurazione)
con verso positivo se tale da comprimere il lembo superiore della sezione

N°Comb.	N	Mx	My
1	0.00	197.00	0.00
2	0.00	-182.00	0.00

COMB. FREQUENTI (S.L.E.) - SFORZI PER OGNI COMBINAZIONE ASSEGNATA

N Sforzo normale [kN] applicato nel Baricentro (+ se di compressione)
Mx Momento flettente [kNm] intorno all'asse X di riferimento (tra parentesi Mom.Fessurazione)
con verso positivo se tale da comprimere il lembo superiore della sezione

N°Comb.	N	Mx	My
1	0.00	159.00 (136.31)	0.00 (0.00)
2	0.00	-153.00 (-136.31)	0.00 (0.00)

COMB. QUASI PERMANENTI (S.L.E.) - SFORZI PER OGNI COMBINAZIONE ASSEGNATA

N Sforzo normale [kN] applicato nel Baricentro (+ se di compressione)
Mx Momento flettente [kNm] intorno all'asse X di riferimento (tra parentesi Mom.Fessurazione)
con verso positivo se tale da comprimere il lembo superiore della sezione

N°Comb.	N	Mx	My
1	0.00	92.00 (136.31)	0.00 (0.00)
2	0.00	-99.00 (-136.31)	0.00 (0.00)

RISULTATI DEL CALCOLO

Sezione verificata per tutte le combinazioni assegnate

Copriferro netto minimo barre longitudinali: 5.5 cm
Interferro netto minimo barre longitudinali: 19.5 cm

VERIFICHE DI RESISTENZA IN PRESSO-TENSO FLESSIONE ALLO STATO LIMITE ULTIMO

Ver S = combinazione verificata / N = combin. non verificata
N Sforzo normale assegnato [kN] nel baricentro B sezione cls.(positivo se di compressione)
Mx Componente del momento assegnato [kNm] riferito all'asse x princ. d'inerzia
N Res Sforzo normale resistente [kN] nel baricentro B sezione cls.(positivo se di compress.)
Mx Res Momento flettente resistente [kNm] riferito all'asse x princ. d'inerzia
Mis.Sic. Misura sicurezza = rapporto vettoriale tra (N r,Mx Res,My Res) e (N,Mx,My)
Verifica positiva se tale rapporto risulta >=1.000
As Tesa Area armature trave [cm²] in zona tesa. [Tra parentesi l'area minima ex (4.1.45)NTC]

N°Comb	Ver	N	Mx	N Res	Mx Res	Mis.Sic.	As Tesa
1	S	0.00	271.00	0.00	305.90	1.13	19.0(6.9)

2 S 0.00 -257.00 0.00 -305.90 1.19 19.0(6.9)

METODO AGLI STATI LIMITE ULTIMI - DEFORMAZIONI UNITARIE ALLO STATO ULTIMO

ec max Deform. unit. massima del calcestruzzo a compressione
x/d Rapporto di duttilità [§ 4.1.2.1.2.1 NTC] deve essere < 0.45
Xc max Ascissa in cm della fibra corrisp. a ec max (sistema rif. X,Y,O sez.)
Yc max Ordinata in cm della fibra corrisp. a ec max (sistema rif. X,Y,O sez.)
es min Deform. unit. minima nell'acciaio (negativa se di trazione)
Xs min Ascissa in cm della barra corrisp. a es min (sistema rif. X,Y,O sez.)
Ys min Ordinata in cm della barra corrisp. a es min (sistema rif. X,Y,O sez.)
es max Deform. unit. massima nell'acciaio (positiva se di compress.)
Xs max Ascissa in cm della barra corrisp. a es max (sistema rif. X,Y,O sez.)
Ys max Ordinata in cm della barra corrisp. a es max (sistema rif. X,Y,O sez.)

N°Comb	ec max	x/d	Xc max	Yc max	es min	Xs min	Ys min	es max	Xs max	Ys max
1	0.00350	0.145	-50.0	50.0	-0.00017	-43.4	43.4	-0.02062	-43.4	6.6
2	0.00350	0.145	-50.0	0.0	-0.00017	-43.4	6.6	-0.02062	43.4	43.4

POSIZIONE ASSE NEUTRO PER OGNI COMB. DI RESISTENZA

a, b, c Coeff. a, b, c nell'eq. dell'asse neutro $aX+bY+c=0$ nel rif. X,Y,O gen.
x/d Rapp. di duttilità (travi e solette)[§ 4.1.2.1.2.1 NTC]: deve essere < 0.45
C.Rid. Coeff. di riduz. momenti per sola flessione in travi continue

N°Comb	a	b	c	x/d	C.Rid.
1	0.000000000	0.000555726	-0.024286288	0.145	0.700
2	0.000000000	-0.000555726	0.003500000	0.145	0.700

COMBINAZIONI RARE IN ESERCIZIO - MASSIME TENSIONI NORMALI ED APERTURA FESSURE (NTC/EC2)

Ver S = comb. verificata/ N = comb. non verificata
Sc max Massima tensione (positiva se di compressione) nel calcestruzzo [MPa]
Xc max, Yc max Ascissa, Ordinata [cm] del punto corrisp. a Sc max (sistema rif. X,Y,O)
Ss min Minima tensione (negativa se di trazione) nell'acciaio [MPa]
Xs min, Ys min Ascissa, Ordinata [cm] della barra corrisp. a Ss min (sistema rif. X,Y,O)
Ac eff. Area di calcestruzzo [cm²] in zona tesa considerata aderente alle barre
As eff. Area barre [cm²] in zona tesa considerate efficaci per l'apertura delle fessure

N°Comb	Ver	Sc max	Xc max	Yc max	Ss min	Xs min	Ys min	Ac eff.	As eff.
1	S	6.88	-50.0	50.0	-266.4	-43.4	6.6	1250	19.0
2	S	6.36	-50.0	0.0	-246.1	21.7	43.4	1250	19.0

COMBINAZIONI RARE IN ESERCIZIO - APERTURA FESSURE [§ 7.3.4 EC2]

Ver. La sezione viene assunta sempre fessurata anche nel caso in cui la trazione minima del calcestruzzo sia inferiore a f_{ctm}
Esito della verifica
e1 Massima deformazione unitaria di trazione nel calcestruzzo (trazione -) valutata in sezione fessurata
e2 Minima deformazione unitaria di trazione nel calcestruzzo (trazione -) valutata in sezione fessurata
k1 = 0.8 per barre ad aderenza migliorata [eq.(7.11)EC2]
kt = 0.4 per comb. quasi permanenti / = 0.6 per comb. frequenti [cfr. eq.(7.9)EC2]
k2 = 0.5 per flessione; $= (e1 + e2)/(2 \cdot e1)$ per trazione eccentrica [eq.(7.13)EC2]
k3 = 3.400 Coeff. in eq.(7.11) come da annessi nazionali
k4 = 0.425 Coeff. in eq.(7.11) come da annessi nazionali
Ø Diametro [mm] equivalente delle barre tese comprese nell'area efficace Ac eff [eq.(7.11)EC2]
Cf Copriferro [mm] netto calcolato con riferimento alla barra più tesa
e sm - e cm Differenza tra le deformazioni medie di acciaio e calcestruzzo [(7.8)EC2 e (C4.1.7)NTC]
Tra parentesi: valore minimo = $0.6 S_{max} / E_s$ [(7.9)EC2 e (C4.1.8)NTC]
sr max Massima distanza tra le fessure [mm]

Comb.	Ver	e1	e2	k2	Ø	Cf	e sm - e cm	sr max	wk	Mx fess.	My fess.
1	S	-0.00161	0.00000	0.500	22.0	55	0.00080 (0.00080)	433 0.346 (990.00)		136.31	0.00
2	S	-0.00149	0.00000	0.500	22.0	55	0.00074 (0.00074)	433 0.320 (990.00)		-136.31	0.00

COMBINAZIONI FREQUENTI IN ESERCIZIO - MASSIME TENSIONI NORMALI ED APERTURA FESSURE (NTC/EC2)

N°Comb	Ver	Sc max	Xc max	Yc max	Ss min	Xs min	Ys min	Ac eff.	As eff.
1	S	5.55	-50.0	50.0	-215.0	-43.4	6.6	1250	19.0
2	S	5.34	-50.0	0.0	-206.9	21.7	43.4	1250	19.0

COMBINAZIONI FREQUENTI IN ESERCIZIO - APERTURA FESSURE [§ 7.3.4 EC2]

Comb.	Ver	e1	e2	k2	Ø	Cf	e sm - e cm	sr max	wk	Mx fess.	My fess.
1	S	-0.00130	0.00000	0.500	22.0	55	0.00065 (0.00065)	433 0.279 (0.30)		136.31	0.00
2	S	-0.00125	0.00000	0.500	22.0	55	0.00062 (0.00062)	433 0.269 (0.30)		-136.31	0.00

COMBINAZIONI QUASI PERMANENTI IN ESERCIZIO - MASSIME TENSIONI NORMALI ED APERTURA FESSURE (NTC/EC2)

N°Comb	Ver	Sc max	Xc max	Yc max	Ss min	Xs min	Ys min	Ac eff.	As eff.
1	S	3.21	-50.0	50.0	-124.4	-43.4	6.6	1250	19.0
2	S	3.46	-50.0	0.0	-133.9	21.7	43.4	1250	19.0

COMBINAZIONI QUASI PERMANENTI IN ESERCIZIO - APERTURA FESSURE [§ 7.3.4 EC2]

Comb.	Ver	e1	e2	k2	Ø	Cf	e sm - e cm	sr max	wk	Mx fess.	My fess.
1	S	-0.00075	0.00000	0.500	22.0	55	0.00037 (0.00037)	433 0.162 (0.20)		136.31	0.00
2	S	-0.00081	0.00000	0.500	22.0	55	0.00040 (0.00040)	433 0.174 (0.20)		-136.31	0.00

Verifica a taglio

Caratteristiche dei materiali:

Resistenza caratteristica a compressione cubica cls	R_{ck}	=	35	N/mm ²
Resistenza caratteristica a compressione cilindrica cls	f_{ck}	=	29	N/mm ²
Resistenza di calcolo a compressione del cls	f_{cd}	=	16.46	N/mm ²
Resistenza di calcolo a trazione dell'acciaio	f_{yd}	=	391.30	N/mm ²

Sollecitazioni di verifica (S.L.U.):

Valore di calcolo dello sforzo di taglio agente	V_{Ed}	=	302.00	kN
Valore di calcolo della forza assiale associata a V _{Ed}	N (V_{Ed})	=	0.00	kN
Valore di calcolo del momento flettente associato a V _{Ed}	M (V_{Ed})	=	0.00	kNm

Caratteristiche geometriche della sezione:

Altezza utile della sezione	d	=	434	mm
-----------------------------	----------	---	------------	----

Larghezza minima della sezione	b_w	=	1000	mm
Armatura della sezione in zona tesa:				
Diametro ferri longitudinali	\varnothing	=	22	mm
Numero tondini longitudinali utilizzati	n	=	5	--
Area totale di armatura longitudinale in zona tesa	A_{st}	=	1900	mm ²
Rapporto geometrico dell'armatura longitudinale (≤ 0.02)	ρ_l	=	0.0044	--

VERIFICA SENZA ARMATURA TRASVERSALE RESISTENTE A TAGLIO

Fattore dipendente dall'altezza utile della sezione (≤ 2)	k	=	1.68	--
Tensione dipendente dal fattore k e dalla resistenza del cls	v_{min}	=	0.41	N/mm ²
Tensione media di compressione nella sezione ($\leq 0.2 \times f_{cd}$)	σ_{cp}	=	0.00	N/mm ²
Resistenza ultima a taglio minima	$V_{Rd,min}$	=	178.09	kN
Resistenza ultima a taglio ($V_{Rd} \geq V_{Rd,min}$)	V_{Rd}	=	204.09	kN

VERIFICA NON SODDISFATTA:

occorre procedere al dimensionamento dell'armatura trasversale resistente a taglio.

VERIFICA CON ARMATURA TRASVERSALE RESISTENTE A TAGLIO

Armatura aggiuntiva resistente a taglio:

Angolo di inclinazione armatura trasv. su asse dell'elemento	α	=	90	°
Diametro ferri a taglio	\varnothing_{sw}	=	10	mm
Numero dei bracci in sezione trasversale	n_{sw}	=	2.5	--
Passo in direzione asse elemento	s	=	200	mm
Area totale di armatura a taglio	A_{sw}	=	198	mm ²

Fattori di resistenza a compressione:

Controllo duttilità (SI = duttile)	0.39	<	8.23	SI
Angolo di inclinazione dei puntoni di cls	θ	=	21.81	°
Resistenza a compressione ridotta del cls d'anima	f'_{cd}	=	8.23	N/mm ²
Tensione media di compressione nella sezione	σ_{cp}	=	0.00	N/mm ²
Coefficiente maggiorativo per membrature compresse	α_c	=	1.00	--

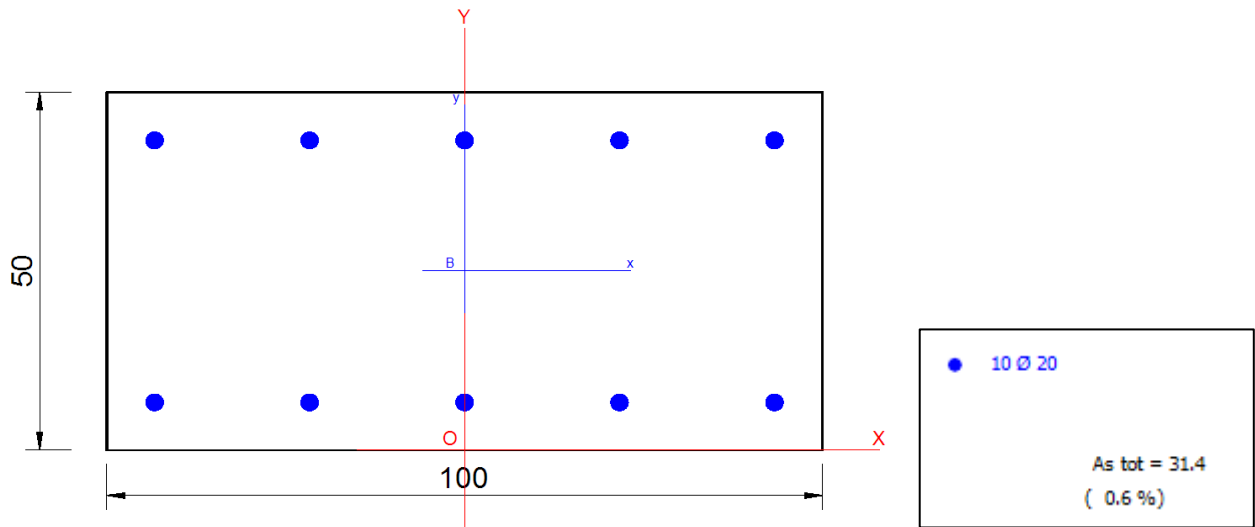
Resistenza di calcolo a "taglio trazione" dell'armatura	V_{Rsd}	=	377.17	kN
Resistenza di calcolo a "taglio compressione" del cls	V_{Rcd}	=	1108.96	kN
Resistenza ultima a taglio	V_{Rd}	=	377.17	kN

VERIFICA SODDISFATTA.

10.3 SOLETTA DI COPERTURA

La soletta superiore dello spessore di 0.5m, è armata su entrambi i lembi con armatura longitudinale $\Phi 20/20$. L'armatura a taglio è composta da bracci verticali $\Phi 12/20 \times 40$ ".

Verifica a flessione



DATI GENERALI SEZIONE GENERICA IN C.A. NOME SEZIONE: TM01_Soletta_sup_0.5

Descrizione Sezione:	
Metodo di calcolo resistenza:	Resistenze agli Stati Limite Ultimi
Tipologia sezione:	Sezione generica di Trave
Normativa di riferimento:	N.T.C.
Percorso sollecitazione:	A Sforzo Norm. costante
Condizioni Ambientali:	Moderat. aggressive
Tipo di sollecitazione:	Retta (asse neutro sempre parallelo all'asse X)
Riferimento Sforzi assegnati:	Assi x,y principali d'inerzia
Riferimento alla sismicità:	Comb. non sismiche

CARATTERISTICHE DI RESISTENZA DEI MATERIALI IMPIEGATI

CALCESTRUZZO -	Classe:	C28/35
	Resis. compr. di progetto fcd:	15.9 MPa
	Def.unit. max resistenza ec2:	0.0020
	Def.unit. ultima ecu:	0.0035
	Diagramma tensione-deformaz.:	Parabola-Rettangolo
	Modulo Elastico Normale Ec:	32308.0 MPa
	Resis. media a trazione fctm:	2.76 MPa
	Coeff. Omogen. S.L.E.:	15.00
	Sc limite S.L.E. comb. Rare:	16.8 MPa
	Sc limite S.L.E. comb. Frequenti:	16.8 MPa
	Ap.Fessure limite S.L.E. comb. Frequenti:	0.300 mm
	Sc limite S.L.E. comb. Q.Permanenti:	12.6 MPa

	Ap.Fess.limite S.L.E. comb. Q.Perm.:	0.200	mm
ACCIAIO -	Tipo:	B450C	
	Resist. caratt. snervam. fyk:	450.0	MPa
	Resist. caratt. rottura ftk:	450.0	MPa
	Resist. snerv. di progetto fyd:	391.3	MPa
	Resist. ultima di progetto ftd:	391.3	MPa
	Deform. ultima di progetto Epu:	0.068	
	Modulo Elastico Ef	2000000	daN/cm ²
	Diagramma tensione-deformaz.:	Bilineare finito	
	Coeff. Aderenza istantaneo $\beta_1 \cdot \beta_2$:	1.00	
	Coeff. Aderenza differito $\beta_1 \cdot \beta_2$:	0.50	
Sf limite S.L.E. Comb. Rare:	360.00	MPa	

CARATTERISTICHE DOMINIO CALCESTRUZZO

Forma del Dominio:	Poligonale	
Classe Calcestruzzo:	C28/35	
N°vertice:	X [cm]	Y [cm]
1	-50.0	0.0
2	-50.0	50.0
3	50.0	50.0
4	50.0	0.0

DATI BARRE ISOLATE

N°Barra	X [cm]	Y [cm]	DiamØ[mm]
1	-43.3	6.7	20
2	-43.3	43.3	20
3	43.3	43.3	20
4	43.3	6.7	20

DATI GENERAZIONI LINEARI DI BARRE

N°Gen.	Numero assegnato alla singola generazione lineare di barre			
N°Barra Ini.	Numero della barra iniziale cui si riferisce la generazione			
N°Barra Fin.	Numero della barra finale cui si riferisce la generazione			
N°Barre	Numero di barre generate equidistanti cui si riferisce la generazione			
Ø	Diametro in mm delle barre della generazione			

N°Gen.	N°Barra Ini.	N°Barra Fin.	N°Barre	Ø
1	1	4	3	20
2	2	3	3	20

CALCOLO DI RESISTENZA - SFORZI PER OGNI COMBINAZIONE ASSEGNATA

N	Sforzo normale [kN] applicato nel Baric. (+ se di compressione)		
Mx	Momento flettente [daNm] intorno all'asse X di riferimento delle coordinate con verso positivo se tale da comprimere il lembo sup. della sez.		
Vy	Componente del Taglio [kN] parallela all'asse Y di riferimento delle coordinate		
N°Comb.	N	Mx	Vy
1	0.00	208.00	0.00

2 0.00 -200.00 0.00

COMB. RARE (S.L.E.) - SFORZI PER OGNI COMBINAZIONE ASSEGNATA

N Sforzo normale [kN] applicato nel Baricentro (+ se di compressione)
Mx Momento flettente [kNm] intorno all'asse X di riferimento (tra parentesi Mom.Fessurazione)
con verso positivo se tale da comprimere il lembo superiore della sezione

N°Comb.	N	Mx	My
1	0.00	148.00	0.00
2	0.00	-144.00	0.00

COMB. FREQUENTI (S.L.E.) - SFORZI PER OGNI COMBINAZIONE ASSEGNATA

N Sforzo normale [kN] applicato nel Baricentro (+ se di compressione)
Mx Momento flettente [kNm] intorno all'asse X di riferimento (tra parentesi Mom.Fessurazione)
con verso positivo se tale da comprimere il lembo superiore della sezione

N°Comb.	N	Mx	My
1	0.00	126.00 (132.42)	0.00 (0.00)
2	0.00	-112.00 (-132.42)	0.00 (0.00)

COMB. QUASI PERMANENTI (S.L.E.) - SFORZI PER OGNI COMBINAZIONE ASSEGNATA

N Sforzo normale [kN] applicato nel Baricentro (+ se di compressione)
Mx Momento flettente [kNm] intorno all'asse X di riferimento (tra parentesi Mom.Fessurazione)
con verso positivo se tale da comprimere il lembo superiore della sezione

N°Comb.	N	Mx	My
1	0.00	82.00 (132.42)	0.00 (0.00)
2	0.00	-58.00 (-132.42)	0.00 (0.00)

RISULTATI DEL CALCOLO

Sezione verificata per tutte le combinazioni assegnate

Copriferro netto minimo barre longitudinali: 5.7 cm
Interferro netto minimo barre longitudinali: 19.7 cm

VERIFICHE DI RESISTENZA IN PRESSO-TENSO FLESSIONE ALLO STATO LIMITE ULTIMO

Ver S = combinazione verificata / N = combin. non verificata
N Sforzo normale assegnato [kN] nel baricentro B sezione cls.(positivo se di compressione)
Mx Componente del momento assegnato [kNm] riferito all'asse x princ. d'inerzia
N Res Sforzo normale resistente [kN] nel baricentro B sezione cls.(positivo se di compress.)
Mx Res Momento flettente resistente [kNm] riferito all'asse x princ. d'inerzia
Mis.Sic. Misura sicurezza = rapporto vettoriale tra (N r,Mx Res,My Res) e (N,Mx,My)
Verifica positiva se tale rapporto risulta >=1.000
As Tesa Area armature trave [cm²] in zona tesa. [Tra parentesi l'area minima ex (4.1.45)NTC]

N°Comb	Ver	N	Mx	N Res	Mx Res	Mis.Sic.	As Tesa
1	S	0.00	208.00	0.00	257.15	1.24	15.7(6.9)
2	S	0.00	-200.00	0.00	-257.15	1.29	15.7(6.9)

METODO AGLI STATI LIMITE ULTIMI - DEFORMAZIONI UNITARIE ALLO STATO ULTIMO

ec max	Deform. unit. massima del calcestruzzo a compressione
x/d	Rapporto di duttilità [§ 4.1.2.1.2.1 NTC] deve essere < 0.45
Xc max	Ascissa in cm della fibra corrisp. a ec max (sistema rif. X,Y,O sez.)
Yc max	Ordinata in cm della fibra corrisp. a ec max (sistema rif. X,Y,O sez.)
es min	Deform. unit. minima nell'acciaio (negativa se di trazione)
Xs min	Ascissa in cm della barra corrisp. a es min (sistema rif. X,Y,O sez.)
Ys min	Ordinata in cm della barra corrisp. a es min (sistema rif. X,Y,O sez.)
es max	Deform. unit. massima nell'acciaio (positiva se di compress.)
Xs max	Ascissa in cm della barra corrisp. a es max (sistema rif. X,Y,O sez.)
Ys max	Ordinata in cm della barra corrisp. a es max (sistema rif. X,Y,O sez.)

N°Comb	ec max	x/d	Xc max	Yc max	es min	Xs min	Ys min	es max	Xs max	Ys max
1	0.00350	0.137	-50.0	50.0	-0.00046	-43.3	43.3	-0.02212	-43.3	6.7
2	0.00350	0.137	-50.0	0.0	-0.00046	-43.3	6.7	-0.02212	43.3	43.3

POSIZIONE ASSE NEUTRO PER OGNI COMB. DI RESISTENZA

a, b, c	Coeff. a, b, c nell'eq. dell'asse neutro $aX+bY+c=0$ nel rif. X,Y,O gen.
x/d	Rapp. di duttilità (travi e solette)[§ 4.1.2.1.2.1 NTC]: deve essere < 0.45
C.Rid.	Coeff. di riduz. momenti per sola flessione in travi continue

N°Comb	a	b	c	x/d	C.Rid.
1	0.000000000	0.000591580	-0.026079014	0.137	0.700
2	0.000000000	-0.000591580	0.003500000	0.137	0.700

COMBINAZIONI RARE IN ESERCIZIO - MASSIME TENSIONI NORMALI ED APERTURA FESSURE (NTC/EC2)

Ver	S = comb. verificata/ N = comb. non verificata
Sc max	Massima tensione (positiva se di compressione) nel calcestruzzo [MPa]
Xc max, Yc max	Ascissa, Ordinata [cm] del punto corrisp. a Sc max (sistema rif. X,Y,O)
Ss min	Minima tensione (negativa se di trazione) nell'acciaio [MPa]
Xs min, Ys min	Ascissa, Ordinata [cm] della barra corrisp. a Ss min (sistema rif. X,Y,O)
Ac eff.	Area di calcestruzzo [cm ²] in zona tesa considerata aderente alle barre
As eff.	Area barre [cm ²] in zona tesa considerate efficaci per l'apertura delle fessure

N°Comb	Ver	Sc max	Xc max	Yc max	Ss min	Xs min	Ys min	Ac eff.	As eff.
1	S	5.70	-50.0	50.0	-241.0	-21.7	6.7	1300	15.7
2	S	5.55	-50.0	0.0	-234.5	21.7	43.3	1300	15.7

COMBINAZIONI RARE IN ESERCIZIO - APERTURA FESSURE [§ 7.3.4 EC2]

Ver.	La sezione viene assunta sempre fessurata anche nel caso in cui la trazione minima del calcestruzzo sia inferiore a f_{ctm}
e1	Esito della verifica
e2	Massima deformazione unitaria di trazione nel calcestruzzo (trazione -) valutata in sezione fessurata
e1	Minima deformazione unitaria di trazione nel calcestruzzo (trazione -) valutata in sezione fessurata
k1	= 0.8 per barre ad aderenza migliorata [eq.(7.11)EC2]
kt	= 0.4 per comb. quasi permanenti / = 0.6 per comb. frequenti [cfr. eq.(7.9)EC2]
k2	= 0.5 per flessione; $=(e1 + e2)/(2*e1)$ per trazione eccentrica [eq.(7.13)EC2]
k3	= 3.400 Coeff. in eq.(7.11) come da annessi nazionali
k4	= 0.425 Coeff. in eq.(7.11) come da annessi nazionali
Ø	Diametro [mm] equivalente delle barre tese comprese nell'area efficace Ac eff [eq.(7.11)EC2]
Cf	Copriferro [mm] netto calcolato con riferimento alla barra più tesa
e sm - e cm	Differenza tra le deformazioni medie di acciaio e calcestruzzo [(7.8)EC2 e (C4.1.7)NTC] Tra parentesi: valore minimo = 0.6 S_{max} / E_s [(7.9)EC2 e (C4.1.8)NTC]
sr max	Massima distanza tra le fessure [mm]
wk	Apertura fessure in mm calcolata = $sr_{max} * (e_{sm} - e_{cm})$ [(7.8)EC2 e (C4.1.7)NTC]. Valore limite tra parentesi
Mx fess.	Componente momento di prima fessurazione intorno all'asse X [kNm]
My fess.	Componente momento di prima fessurazione intorno all'asse Y [kNm]

Comb.	Ver	e1	e2	k2	Ø	Cf	e sm - e cm sr max		wk	Mx fess	My fess
1	S	-0.00146	0.00000	0.500	20.0	57	0.00072 (0.00072)	475 0.344 (990.00)		132.42	0.00
2	S	-0.00142	0.00000	0.500	20.0	57	0.00070 (0.00070)	475 0.334 (990.00)		-132.42	0.00

COMBINAZIONI FREQUENTI IN ESERCIZIO - MASSIME TENSIONI NORMALI ED APERTURA FESSURE (NTC/EC2)

N°Comb	Ver	Sc max	Xc max	Yc max	Ss min	Xs min	Ys min	Ac eff.	As eff.
1	S	4.86	-50.0	50.0	-205.2	-43.3	6.7	1300	15.7
2	S	4.32	-50.0	0.0	-182.4	21.7	43.3	1300	15.7

COMBINAZIONI FREQUENTI IN ESERCIZIO - APERTURA FESSURE [§ 7.3.4 EC2]

Comb.	Ver	e1	e2	k2	Ø	Cf	e sm - e cm sr max		wk	Mx fess	My fess
1	S	-0.00124	0.00000	0.500	20.0	57	0.00062 (0.00062)	475 0.292 (0.30)		132.42	0.00
2	S	-0.00110	0.00000	0.500	20.0	57	0.00055 (0.00055)	475 0.260 (0.30)		-132.42	0.00

COMBINAZIONI QUASI PERMANENTI IN ESERCIZIO - MASSIME TENSIONI NORMALI ED APERTURA FESSURE (NTC/EC2)

N°Comb	Ver	Sc max	Xc max	Yc max	Ss min	Xs min	Ys min	Ac eff.	As eff.
1	S	3.16	-50.0	50.0	-133.5	-43.3	6.7	1300	15.7
2	S	2.24	-50.0	0.0	-94.4	21.7	43.3	1300	15.7

COMBINAZIONI QUASI PERMANENTI IN ESERCIZIO - APERTURA FESSURE [§ 7.3.4 EC2]

Comb.	Ver	e1	e2	k2	Ø	Cf	e sm - e cm sr max		wk	Mx fess	My fess
1	S	-0.00081	0.00000	0.500	20.0	57	0.00040 (0.00040)	475 0.190 (0.20)		132.42	0.00
2	S	-0.00057	0.00000	0.500	20.0	57	0.00028 (0.00028)	475 0.135 (0.20)		-132.42	0.00

Verifica a taglio

Caratteristiche dei materiali:

Resistenza caratteristica a compressione cubica cls
Resistenza caratteristica a compressione cilindrica cls
Resistenza di calcolo a compressione del cls
Resistenza di calcolo a trazione dell'acciaio

$$\begin{aligned} R_{ck} &= 35 \text{ N/mm}^2 \\ f_{ck} &= 29 \text{ N/mm}^2 \\ f_{cd} &= 16.46 \text{ N/mm}^2 \\ f_{yd} &= 391.30 \text{ N/mm}^2 \end{aligned}$$

Sollecitazioni di verifica (S.L.U.):

Valore di calcolo dello sforzo di taglio agente
Valore di calcolo della forza assiale associata a V_{Ed}
Valore di calcolo del momento flettente associato a V_{Ed}

$$\begin{aligned} V_{Ed} &= 387.00 \text{ kN} \\ N(V_{Ed}) &= 0.00 \text{ kN} \\ M(V_{Ed}) &= 0.00 \text{ kNm} \end{aligned}$$

Caratteristiche geometriche della sezione:

Altezza utile della sezione
Larghezza minima della sezione

$$\begin{aligned} d &= 433 \text{ mm} \\ b_w &= 1000 \text{ mm} \end{aligned}$$

Armatura della sezione in zona tesa:

Diametro ferri longitudinali	\varnothing	=	20	mm
Numero tendini longitudinali utilizzati	n	=	5	--
Area totale di armatura longitudinale in zona tesa	A_{sl}	=	1570	mm ²
Rapporto geometrico dell'armatura longitudinale (≤ 0.02)	ρ_l	=	0.0036	--

VERIFICA SENZA ARMATURA TRASVERSALE RESISTENTE A TAGLIO

Fattore dipendente dall'altezza utile della sezione (≤ 2)	k	=	1.68	--
Tensione dipendente dal fattore k e dalla resistenza del cls	v_{min}	=	0.41	N/mm ²
Tensione media di compressione nella sezione ($\leq 0.2 \times f_{cd}$)	σ_{cp}	=	0.00	N/mm ²
Resistenza ultima a taglio minima	V_{Rd,min}	=	177.81	kN
Resistenza ultima a taglio ($V_{Rd} \geq V_{Rd,min}$)	V_{Rd}	=	191.31	kN

VERIFICA NON SODDISFATTA:

occorre procedere al dimensionamento dell'armatura trasversale resistente a taglio.

VERIFICA CON ARMATURA TRASVERSALE RESISTENTE A TAGLIO

Armatura aggiuntiva resistente a taglio:

Angolo di inclinazione armatura trasv. su asse dell'elemento	α	=	90	°
Diametro ferri a taglio	\varnothing_{sw}	=	12	mm
Numero dei bracci in sezione trasversale	n_{sw}	=	2.5	--
Passo in direzione asse elemento	s	=	200	mm
Area totale di armatura a taglio	A_{sw}	=	283	mm ²

Fattori di resistenza a compressione:

Controllo duttilità (SI = duttile)	0.55	<	8.23	SI
Angolo di inclinazione dei puntoni di cls	θ	=	21.81	°
Resistenza a compressione ridotta del cls d'anima	f'_{cd}	=	8.23	N/mm ²
Tensione media di compressione nella sezione	σ_{cp}	=	0.00	N/mm ²
Coefficiente maggiorativo per membrature compresse	α_c	=	1.00	--

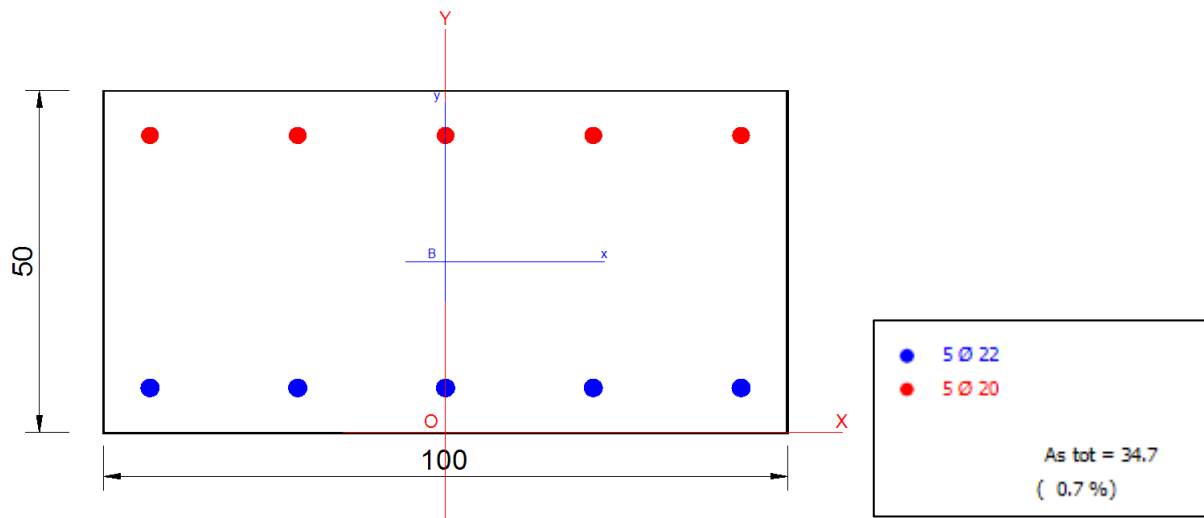
Resistenza di calcolo a "taglio trazione" dell'armatura	V_{Rsd}	=	538.25	kN
Resistenza di calcolo a "taglio compressione" del cls	V_{Rcd}	=	1106.40	kN
Resistenza ultima a taglio	V_{Rd}	=	538.25	kN

VERIFICA SODDISFATTA.

10.4 PIEDRITTI

I piedritti dello spessore di 0.5m, sono armati con armatura verticale $\Phi 22/20$ sul lembo esterno, $\Phi 20/20$ su quello interno e armatura a taglio composta da spilli $\Phi 10/20'' \times 40''$.

Verifica a presso-flessione



DATI GENERALI SEZIONE GENERICA IN C.A. NOME SEZIONE: TM01_Piedritto_0.5

Descrizione Sezione:	
Metodo di calcolo resistenza:	Resistenze agli Stati Limite Ultimi
Tipologia sezione:	Sezione generica di Trave
Normativa di riferimento:	N.T.C.
Percorso sollecitazione:	A Sforzo Norm. costante
Condizioni Ambientali:	Moderat. aggressive
Tipo di sollecitazione:	Retta (asse neutro sempre parallelo all'asse X)
Riferimento Sforzi assegnati:	Assi x,y principali d'inerzia
Riferimento alla sismicità:	Comb. non sismiche

CARATTERISTICHE DI RESISTENZA DEI MATERIALI IMPIEGATI

CALCESTRUZZO -	Classe:	C28/35
	Resis. compr. di progetto fcd:	15.9 MPa
	Def.unit. max resistenza ec2:	0.0020
	Def.unit. ultima ecu:	0.0035
	Diagramma tensione-deformaz.:	Parabola-Rettangolo
	Modulo Elastico Normale Ec:	32308.0 MPa
	Resis. media a trazione fctm:	2.76 MPa
	Coeff. Omogen. S.L.E.:	15.00
	Sc limite S.L.E. comb. Rare:	16.8 MPa
	Sc limite S.L.E. comb. Frequenti:	16.8 MPa
	Ap.Fessure limite S.L.E. comb. Frequenti:	0.300 mm
	Sc limite S.L.E. comb. Q.Permanenti:	12.6 MPa

	Ap.Fess.limite S.L.E. comb. Q.Perm.:	0.200	mm
ACCIAIO -	Tipo:	B450C	
	Resist. caratt. snervam. fyk:	450.0	MPa
	Resist. caratt. rottura ftk:	450.0	MPa
	Resist. snerv. di progetto fyd:	391.3	MPa
	Resist. ultima di progetto ftd:	391.3	MPa
	Deform. ultima di progetto Epu:	0.068	
	Modulo Elastico Ef	2000000	daN/cm ²
	Diagramma tensione-deformaz.:	Bilineare finito	
	Coeff. Aderenza istantaneo $\beta_1 \cdot \beta_2$:	1.00	
	Coeff. Aderenza differito $\beta_1 \cdot \beta_2$:	0.50	
Sf limite S.L.E. Comb. Rare:	360.00	MPa	

CARATTERISTICHE DOMINIO CALCESTRUZZO

Forma del Dominio:	Poligonale	
Classe Calcestruzzo:	C28/35	
N°vertice:	X [cm]	Y [cm]
1	-50.0	0.0
2	-50.0	50.0
3	50.0	50.0
4	50.0	0.0

DATI BARRE ISOLATE

N°Barra	X [cm]	Y [cm]	DiamØ[mm]
1	-43.2	6.6	22
2	-43.2	43.5	20
3	43.2	43.5	20
4	43.2	6.6	22

DATI GENERAZIONI LINEARI DI BARRE

N°Gen.	Numero assegnato alla singola generazione lineare di barre			
N°Barra Ini.	Numero della barra iniziale cui si riferisce la generazione			
N°Barra Fin.	Numero della barra finale cui si riferisce la generazione			
N°Barre	Numero di barre generate equidistanti cui si riferisce la generazione			
Ø	Diametro in mm delle barre della generazione			

N°Gen.	N°Barra Ini.	N°Barra Fin.	N°Barre	Ø
1	1	4	3	22
2	2	3	3	20

CALCOLO DI RESISTENZA - SFORZI PER OGNI COMBINAZIONE ASSEGNATA

N	Sforzo normale [kN] applicato nel Baric. (+ se di compressione)		
Mx	Momento flettente [daNm] intorno all'asse X di riferimento delle coordinate con verso positivo se tale da comprimere il lembo sup. della sez.		
Vy	Componente del Taglio [kN] parallela all'asse Y di riferimento delle coordinate		
N°Comb.	N	Mx	Vy
1	30.00	287.00	0.00

2 30.00 -136.00 0.00

COMB. RARE (S.L.E.) - SFORZI PER OGNI COMBINAZIONE ASSEGNATA

N Sforzo normale [kN] applicato nel Baricentro (+ se di compressione)
Mx Momento flettente [kNm] intorno all'asse X di riferimento (tra parentesi Mom.Fessurazione)
con verso positivo se tale da comprimere il lembo superiore della sezione

N°Comb.	N	Mx	My
1	129.00	207.00	0.00
2	129.00	-56.00	0.00

COMB. FREQUENTI (S.L.E.) - SFORZI PER OGNI COMBINAZIONE ASSEGNATA

N Sforzo normale [kN] applicato nel Baricentro (+ se di compressione)
Mx Momento flettente [kNm] intorno all'asse X di riferimento (tra parentesi Mom.Fessurazione)
con verso positivo se tale da comprimere il lembo superiore della sezione

N°Comb.	N	Mx	My
1	135.00	171.00 (145.43)	0.00 (0.00)
2	135.00	-47.00 (-179.83)	0.00 (0.00)

COMB. QUASI PERMANENTI (S.L.E.) - SFORZI PER OGNI COMBINAZIONE ASSEGNATA

N Sforzo normale [kN] applicato nel Baricentro (+ se di compressione)
Mx Momento flettente [kNm] intorno all'asse X di riferimento (tra parentesi Mom.Fessurazione)
con verso positivo se tale da comprimere il lembo superiore della sezione

N°Comb.	N	Mx	My
1	121.00	104.00 (150.72)	0.00 (0.00)
2	121.00	-31.00 (-205.26)	0.00 (0.00)

RISULTATI DEL CALCOLO

Sezione verificata per tutte le combinazioni assegnate

Copriferro netto minimo barre longitudinali: 5.5 cm
Interferro netto minimo barre longitudinali: 19.4 cm

VERIFICHE DI RESISTENZA IN PRESSO-TENSO FLESSIONE ALLO STATO LIMITE ULTIMO

Ver S = combinazione verificata / N = combin. non verificata
N Sforzo normale assegnato [kN] nel baricentro B sezione cls.(positivo se di compressione)
Mx Componente del momento assegnato [kNm] riferito all'asse x princ. d'inerzia
N Res Sforzo normale resistente [kN] nel baricentro B sezione cls.(positivo se di compress.)
Mx Res Momento flettente resistente [kNm] riferito all'asse x princ. d'inerzia
Mis.Sic. Misura sicurezza = rapporto vettoriale tra (N r,Mx Res,My Res) e (N,Mx,My)
Verifica positiva se tale rapporto risulta >=1.000
As Tesa Area armature trave [cm²] in zona tesa. [Tra parentesi l'area minima ex (4.1.45)NTC]

N°Comb	Ver	N	Mx	N Res	Mx Res	Mis.Sic.	As Tesa
1	S	30.00	287.00	30.20	311.39	1.08	19.0(8.0)
2	S	30.00	-136.00	30.10	-263.99	1.94	15.7(8.0)

METODO AGLI STATI LIMITE ULTIMI - DEFORMAZIONI UNITARIE ALLO STATO ULTIMO

ec max	Deform. unit. massima del calcestruzzo a compressione
x/d	Rapporto di duttilità [§ 4.1.2.1.2.1 NTC] deve essere < 0.45
Xc max	Ascissa in cm della fibra corrisp. a ec max (sistema rif. X,Y,O sez.)
Yc max	Ordinata in cm della fibra corrisp. a ec max (sistema rif. X,Y,O sez.)
es min	Deform. unit. minima nell'acciaio (negativa se di trazione)
Xs min	Ascissa in cm della barra corrisp. a es min (sistema rif. X,Y,O sez.)
Ys min	Ordinata in cm della barra corrisp. a es min (sistema rif. X,Y,O sez.)
es max	Deform. unit. massima nell'acciaio (positiva se di compress.)
Xs max	Ascissa in cm della barra corrisp. a es max (sistema rif. X,Y,O sez.)
Ys max	Ordinata in cm della barra corrisp. a es max (sistema rif. X,Y,O sez.)

N°Comb	ec max	x/d	Xc max	Yc max	es min	Xs min	Ys min	es max	Xs max	Ys max
1	0.00350	0.145	-50.0	50.0	-0.00011	-43.2	43.5	-0.02060	-43.2	6.6
2	0.00350	0.138	-50.0	0.0	-0.00034	-43.2	6.6	-0.02180	43.2	43.5

POSIZIONE ASSE NEUTRO PER OGNI COMB. DI RESISTENZA

a, b, c	Coeff. a, b, c nell'eq. dell'asse neutro $aX+bY+c=0$ nel rif. X,Y,O gen.
x/d	Rapp. di duttilità (travi e solette)[§ 4.1.2.1.2.1 NTC]: deve essere < 0.45
C.Rid.	Coeff. di riduz. momenti per sola flessione in travi continue

N°Comb	a	b	c	x/d	C.Rid.
1	0.000000000	0.000555343	-0.024267173	0.145	0.700
2	0.000000000	-0.000581638	0.003500000	0.138	0.700

COMBINAZIONI RARE IN ESERCIZIO - MASSIME TENSIONI NORMALI ED APERTURA FESSURE (NTC/EC2)

Ver	S = comb. verificata/ N = comb. non verificata
Sc max	Massima tensione (positiva se di compressione) nel calcestruzzo [MPa]
Xc max, Yc max	Ascissa, Ordinata [cm] del punto corrisp. a Sc max (sistema rif. X,Y,O)
Ss min	Minima tensione (negativa se di trazione) nell'acciaio [MPa]
Xs min, Ys min	Ascissa, Ordinata [cm] della barra corrisp. a Ss min (sistema rif. X,Y,O)
Ac eff.	Area di calcestruzzo [cm ²] in zona tesa considerata aderente alle barre
As eff.	Area barre [cm ²] in zona tesa considerate efficaci per l'apertura delle fessure

N°Comb	Ver	Sc max	Xc max	Yc max	Ss min	Xs min	Ys min	Ac eff.	As eff.
1	S	7.47	-50.0	50.0	-246.8	21.6	6.6	1200	19.0
2	S	2.12	-50.0	0.0	-52.3	21.6	43.5	1100	15.7

COMBINAZIONI RARE IN ESERCIZIO - APERTURA FESSURE [§ 7.3.4 EC2]

Ver.	La sezione viene assunta sempre fessurata anche nel caso in cui la trazione minima del calcestruzzo sia inferiore a f_{ctm}
e1	Esito della verifica
e2	Massima deformazione unitaria di trazione nel calcestruzzo (trazione -) valutata in sezione fessurata
e1	Minima deformazione unitaria di trazione nel calcestruzzo (trazione -) valutata in sezione fessurata
k1	= 0.8 per barre ad aderenza migliorata [eq.(7.11)EC2]
kt	= 0.4 per comb. quasi permanenti / = 0.6 per comb. frequenti [cfr. eq.(7.9)EC2]
k2	= 0.5 per flessione; $=(e1 + e2)/(2*e1)$ per trazione eccentrica [eq.(7.13)EC2]
k3	= 3.400 Coeff. in eq.(7.11) come da annessi nazionali
k4	= 0.425 Coeff. in eq.(7.11) come da annessi nazionali
Ø	Diametro [mm] equivalente delle barre tese comprese nell'area efficace Ac eff [eq.(7.11)EC2]
Cf	Copriferro [mm] netto calcolato con riferimento alla barra più tesa
e sm - e cm	Differenza tra le deformazioni medie di acciaio e calcestruzzo [(7.8)EC2 e (C4.1.7)NTC] Tra parentesi: valore minimo = 0.6 Smax / Es [(7.9)EC2 e (C4.1.8)NTC]
sr max	Massima distanza tra le fessure [mm]
wk	Apertura fessure in mm calcolata = $sr \max * (e_{sm} - e_{cm})$ [(7.8)EC2 e (C4.1.7)NTC]. Valore limite tra parentesi
Mx fess.	Componente momento di prima fessurazione intorno all'asse X [kNm]
My fess.	Componente momento di prima fessurazione intorno all'asse Y [kNm]

Comb.	Ver	e1	e2	k2	Ø	Cf	e sm - e cm sr max		wk	Mx fess	My fess
1	S	-0.00151	0.00000	0.500	22.0	55	0.00074 (0.00074)	423	0.313 (990.00)	143.20	0.00
2	S	-0.00032	0.00000	0.500	20.0	55	0.00016 (0.00016)	425	0.067 (990.00)	-168.33	0.00

COMBINAZIONI FREQUENTI IN ESERCIZIO - MASSIME TENSIONI NORMALI ED APERTURA FESSURE (NTC/EC2)

N°Comb	Ver	Sc max	Xc max	Yc max	Ss min	Xs min	Ys min	Ac eff.	As eff.
1	S	6.19	-50.0	50.0	-196.8	21.6	6.6	1200	19.0
2	S	1.76	-50.0	0.0	-36.8	21.6	43.5	1050	15.7

COMBINAZIONI FREQUENTI IN ESERCIZIO - APERTURA FESSURE [§ 7.3.4 EC2]

Comb.	Ver	e1	e2	k2	Ø	Cf	e sm - e cm sr max		wk	Mx fess	My fess
1	S	-0.00120	0.00000	0.500	22.0	55	0.00059 (0.00059)	423	0.250 (0.30)	145.43	0.00
2	S	-0.00023	0.00000	0.500	20.0	55	0.00011 (0.00011)	414	0.046 (0.30)	-179.83	0.00

COMBINAZIONI QUASI PERMANENTI IN ESERCIZIO - MASSIME TENSIONI NORMALI ED APERTURA FESSURE (NTC/EC2)

N°Comb	Ver	Sc max	Xc max	Yc max	Ss min	Xs min	Ys min	Ac eff.	As eff.
1	S	3.79	-50.0	50.0	-110.1	21.6	6.6	1150	19.0
2	S	1.13	-50.0	0.0	-16.6	21.6	43.5	950	15.7

COMBINAZIONI QUASI PERMANENTI IN ESERCIZIO - APERTURA FESSURE [§ 7.3.4 EC2]

Comb.	Ver	e1	e2	k2	Ø	Cf	e sm - e cm sr max		wk	Mx fess	My fess
1	S	-0.00068	0.00000	0.500	22.0	55	0.00033 (0.00033)	413	0.136 (0.20)	150.72	0.00
2	S	-0.00011	0.00000	0.500	20.0	55	0.00005 (0.00005)	393	0.020 (0.20)	-205.26	0.00

Verifica a taglio

Caratteristiche dei materiali:

Resistenza caratteristica a compressione cubica cls
Resistenza caratteristica a compressione cilindrica cls
Resistenza di calcolo a compressione del cls
Resistenza di calcolo a trazione dell'acciaio

$$\begin{aligned} R_{ck} &= 35 \text{ N/mm}^2 \\ f_{ck} &= 29 \text{ N/mm}^2 \\ f_{cd} &= 16.46 \text{ N/mm}^2 \\ f_{yd} &= 391.30 \text{ N/mm}^2 \end{aligned}$$

Sollecitazioni di verifica (S.L.U.):

Valore di calcolo dello sforzo di taglio agente
Valore di calcolo della forza assiale associata a V_{Ed}
Valore di calcolo del momento flettente associato a V_{Ed}

$$\begin{aligned} V_{Ed} &= 250.00 \text{ kN} \\ N(V_{Ed}) &= 0.00 \text{ kN} \\ M(V_{Ed}) &= 0.00 \text{ kNm} \end{aligned}$$

Caratteristiche geometriche della sezione:

Altezza utile della sezione
Larghezza minima della sezione

$$\begin{aligned} d &= 432 \text{ mm} \\ b_w &= 1000 \text{ mm} \end{aligned}$$

Armatura della sezione in zona tesa:

Diametro ferri longitudinali	\varnothing	=	22	mm
Numero tendini longitudinali utilizzati	n	=	5	--
Area totale di armatura longitudinale in zona tesa	A_{sl}	=	1900	mm ²
Rapporto geometrico dell'armatura longitudinale (≤ 0.02)	ρ_l	=	0.0044	--

VERIFICA SENZA ARMATURA TRASVERSALE RESISTENTE A TAGLIO

Fattore dipendente dall'altezza utile della sezione (≤ 2)	k	=	1.68	--
Tensione dipendente dal fattore k e dalla resistenza del cls	v_{min}	=	0.41	N/mm ²
Tensione media di compressione nella sezione ($\leq 0.2 \times f_{cd}$)	σ_{cp}	=	0.00	N/mm ²
Resistenza ultima a taglio minima	V_{Rd,min}	=	177.52	kN
Resistenza ultima a taglio ($V_{Rd} \geq V_{Rd,min}$)	V_{Rd}	=	203.65	kN

VERIFICA NON SODDISFATTA:

occorre procedere al dimensionamento dell'armatura trasversale resistente a taglio.

VERIFICA CON ARMATURA TRASVERSALE RESISTENTE A TAGLIO

Armatura aggiuntiva resistente a taglio:

Angolo di inclinazione armatura trasv. su asse dell'elemento	α	=	90	°
Diametro ferri a taglio	\varnothing_{sw}	=	10	mm
Numero dei bracci in sezione trasversale	n_{sw}	=	2.5	--
Passo in direzione asse elemento	s	=	200	mm
Area totale di armatura a taglio	A_{sw}	=	198	mm ²

Fattori di resistenza a compressione:

Controllo duttilità (SI = duttile)	0.39	<	8.23	SI
Angolo di inclinazione dei puntoni di cls	θ	=	21.81	°
Resistenza a compressione ridotta del cls d'anima	f'_{cd}	=	8.23	N/mm ²
Tensione media di compressione nella sezione	σ_{cp}	=	0.00	N/mm ²
Coefficiente maggiorativo per membrature compresse	α_c	=	1.00	--

Resistenza di calcolo a "taglio trazione" dell'armatura	V_{Rsd}	=	375.43	kN
Resistenza di calcolo a "taglio compressione" del cls	V_{Rcd}	=	1103.85	kN
Resistenza ultima a taglio	V_{Rd}	=	375.43	kN

VERIFICA SODDISFATTA.