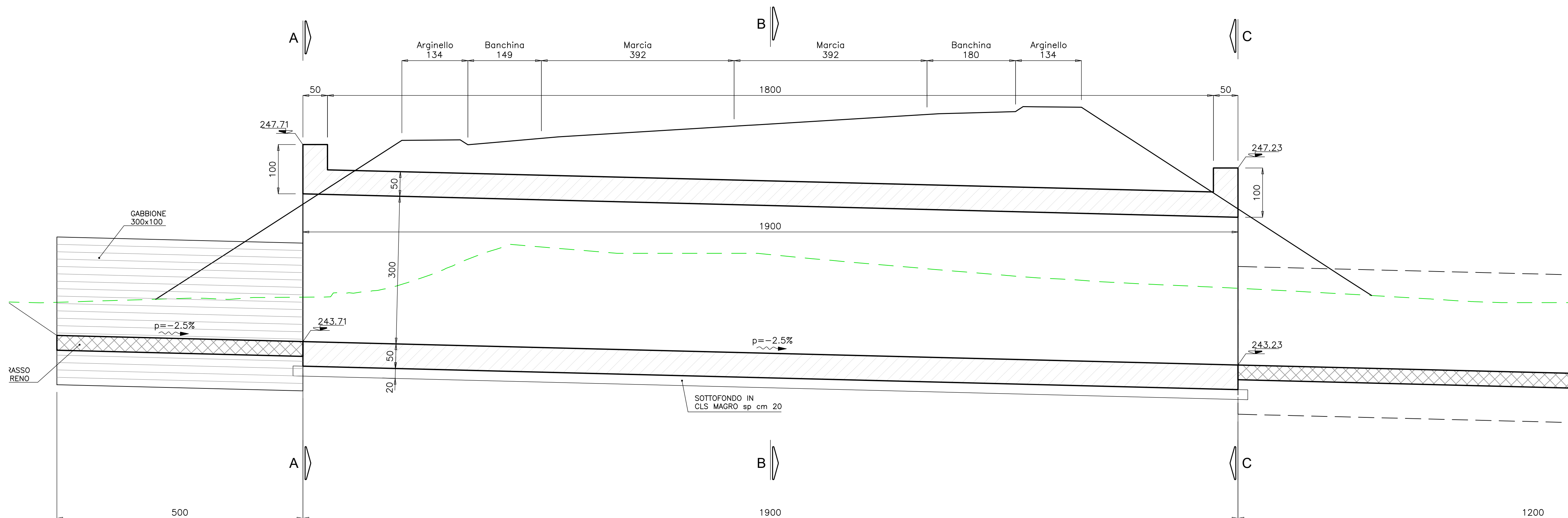
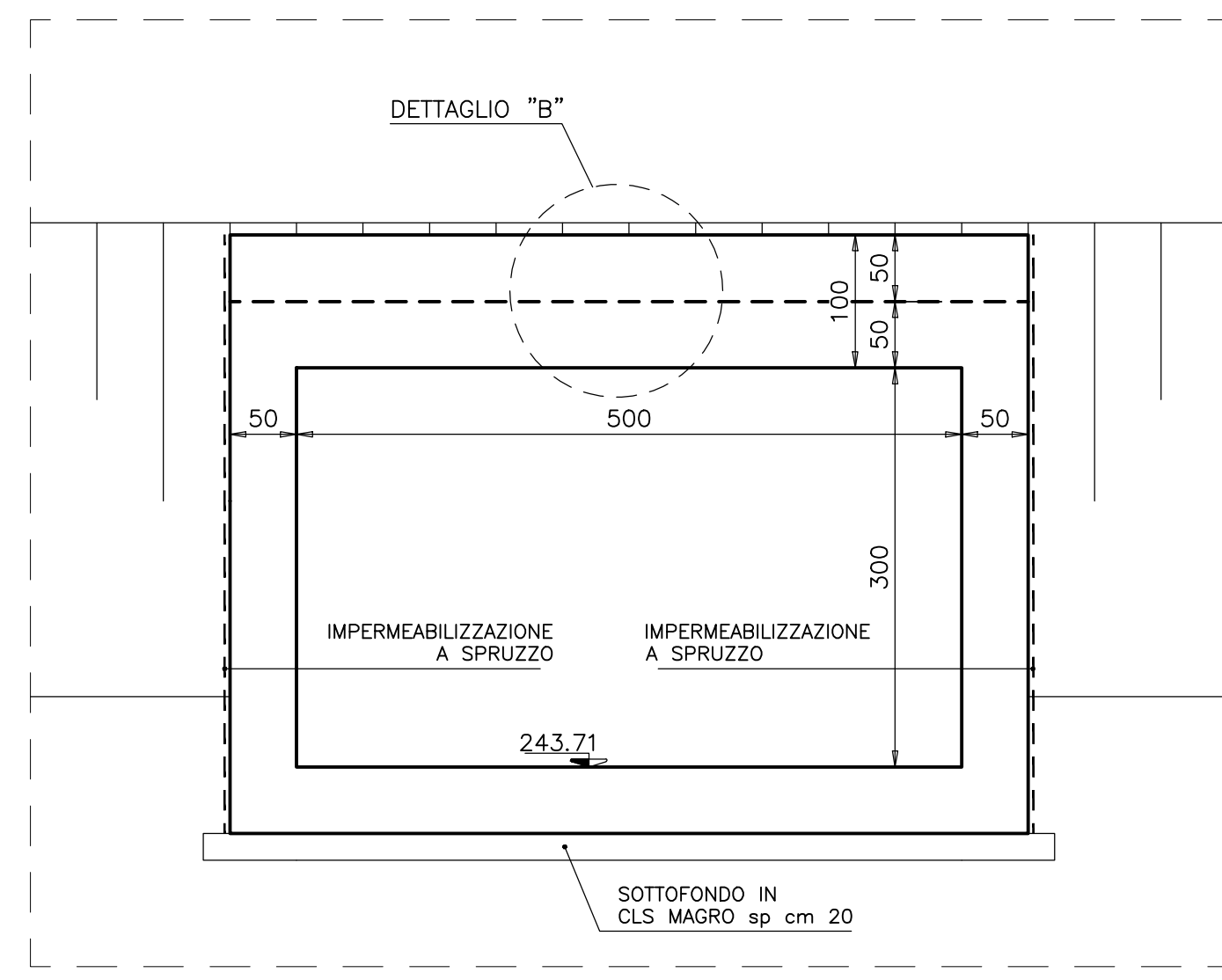


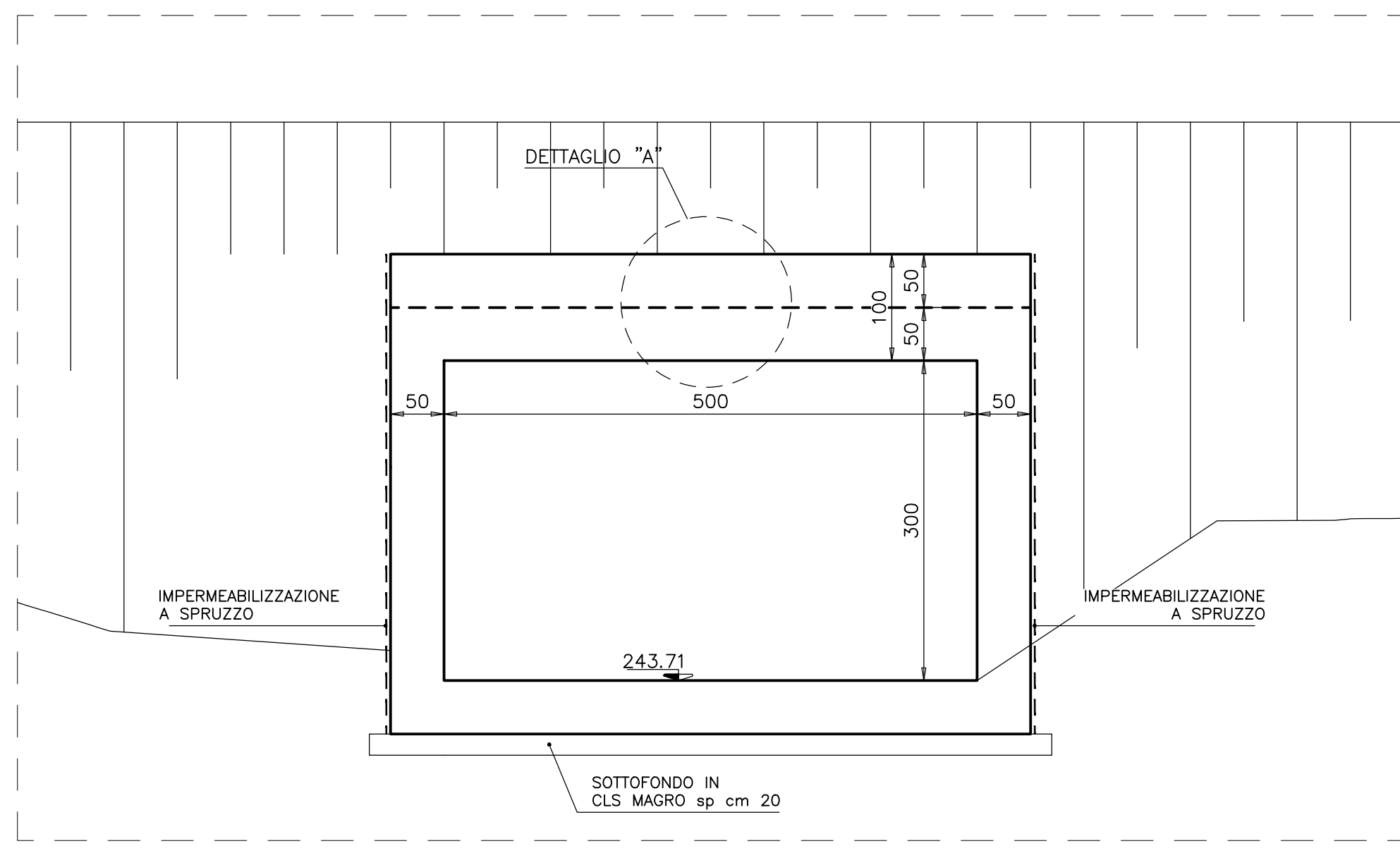
SEZIONE X-X LONGITUDINALE
Scala 1:50



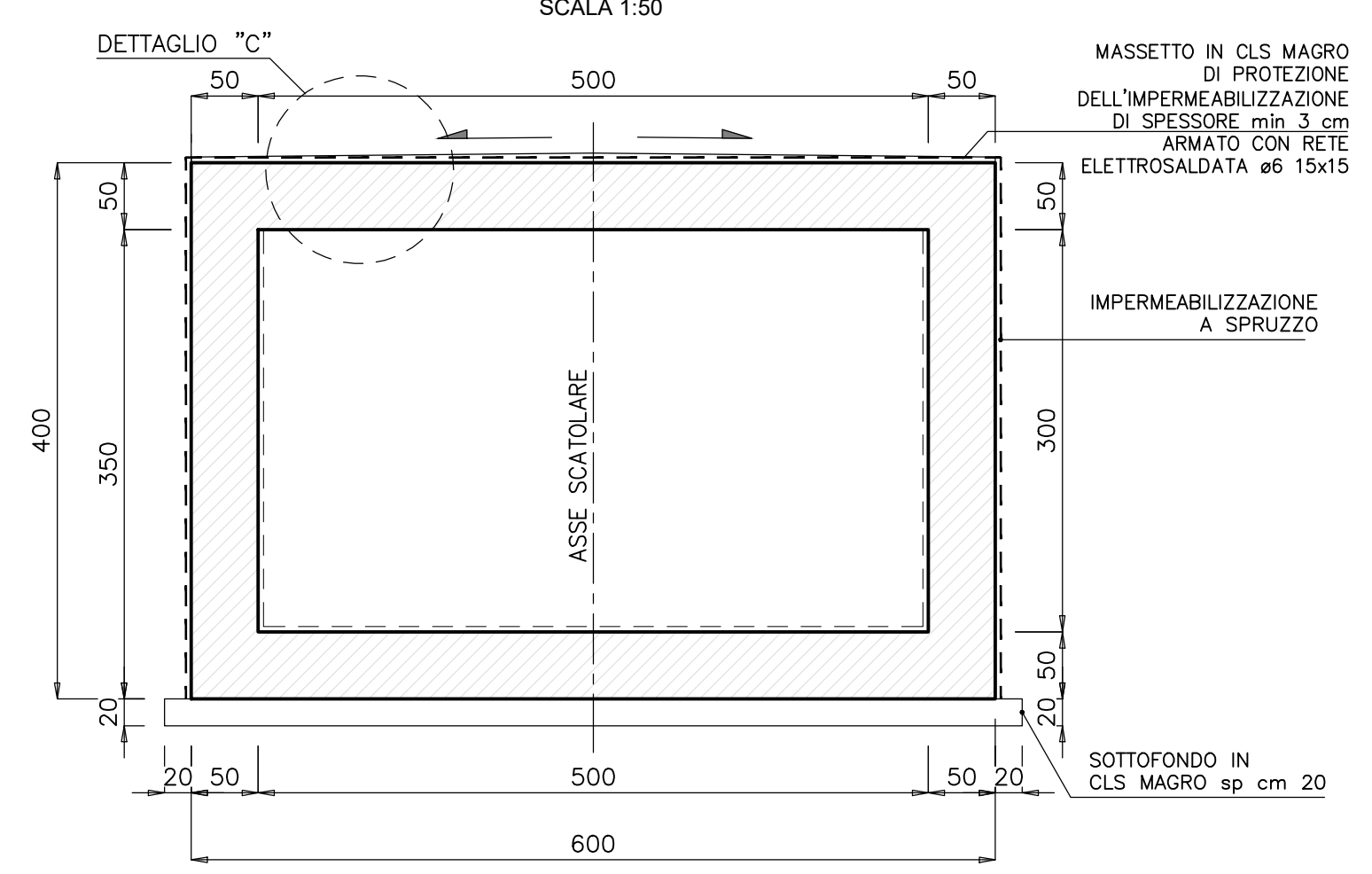
SEZIONE TRASVERSALE A-A
SCALA 1:50



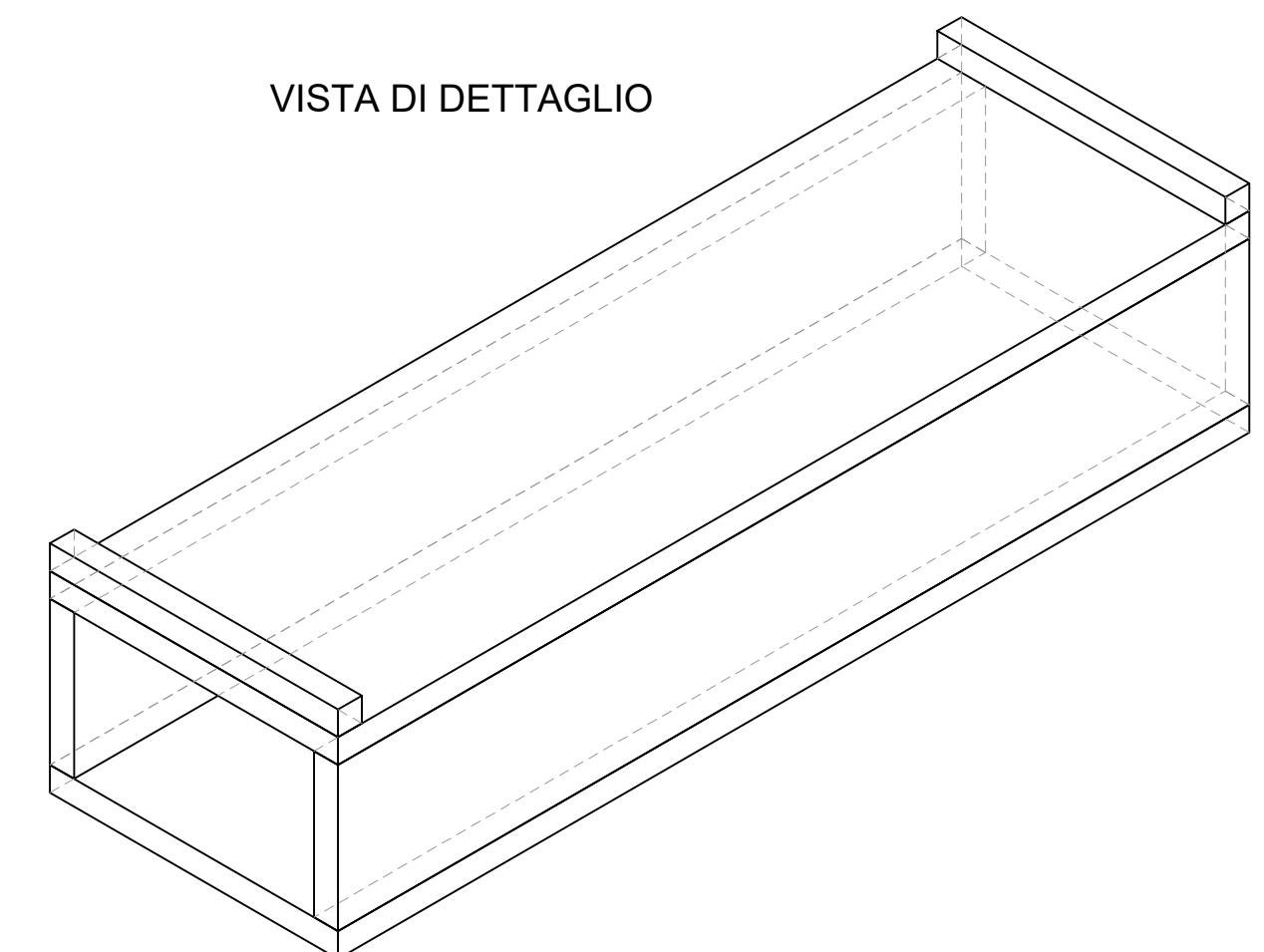
SEZIONE TRASVERSALE C-C
SCALA 1:50



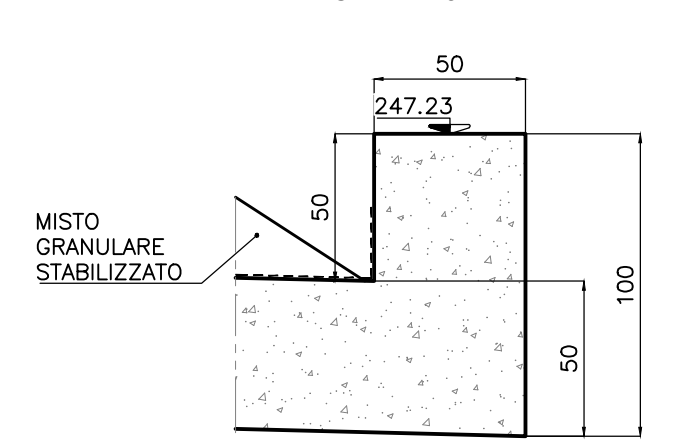
SEZIONE TRASVERSALE B-B
SCALA 1:50



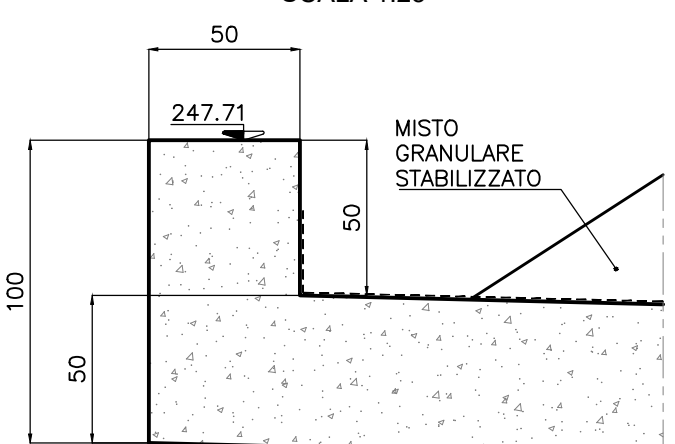
VISTA DI DETTAGLIO



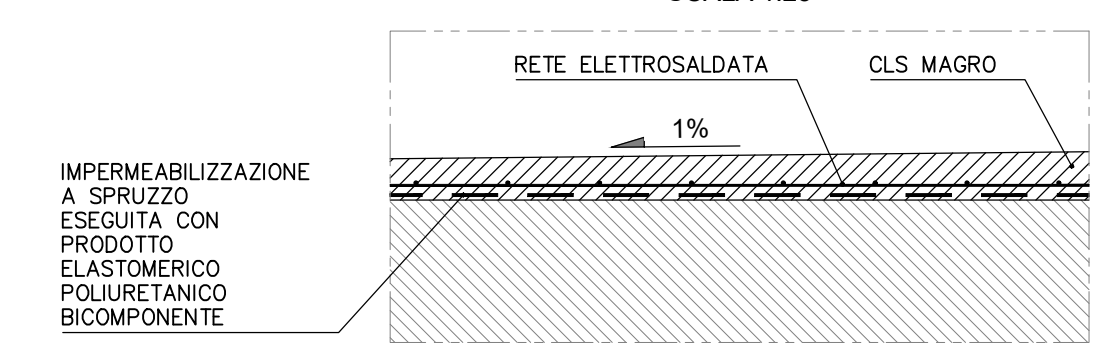
SEZIONE DETTAGLIO "A"
SCALA 1:25



SEZIONE DETTAGLIO "B"
SCALA 1:25



DETTAGLIO "C"
SCALA 1:25



SOGGETTO ATTUATORE - Art.7 D.L. 11 novembre 2016, n. 205 (già art.15 ter del D.L. 17 ottobre 2016, n. 189, convertito dalla L. 15 dicembre 2016, n.229) ex OCDPC 408/2016 - art.4 OCDPC 475/2017 - art.3

PNC - PNRR: Piano Nazionale Complementare al Piano Nazionale di Ripresa e Resilienza nei territori colpiti dal sisma 2009-2016, Sub-misura A4, "Investimenti sulla rete stradale statale"

Lavori di adeguamento e/o miglioramento tecnico funzionale della sezione stradale in t.s. e potenziamento delle intersezioni - 1° Stralcio lungo la S.S. n. 210 "Fermana Faleriense" - Amandola - Servigiano"

PROGETTO DEFINITIVO

PROGETTISTA E RESPONSABILE DELL'INTEGRAZIONE DELLE PRESTAZIONI SPECIALISTICHE:
Ing. Eugenio Moroni
Ordine Roma n° 10020

IL GEOLOGO
Dott.ssa Geol. Maria Bruno
Ordine dei Geologi del Lazio al n° 688

COORDINATORE PER LA SICUREZZA IN FASE DI PROGETTAZIONE
Ing. Francesco M. La Camera
Ordine Roma n° 7290

IMPRESA CONCORRENTE A.T.I.
Mandatario:
MONACO s.p.a.
Costruzioni generali

Mandatario:
IRICOP

RTP DI PROGETTAZIONE:
Mandatario:
STE s.r.l.
Strutture and Transport Engineering

Mandatario:
E.D.I.N. s.r.l.
Ingegneria
Ordine Roma n° 1793

Dott. Geol. M. BRUNO
Ordine Geologi Lazio N. 688

OPERE D'ARTE MINORI
Opere di attraversamento idraulico
TM09- 5,0x4,0m alla prg. 3+903,00
Carpenteria e particolari costruttivi

CODICE PROGETTO		NOME FILE		REVISIONE	SCALA
PROGETTO	AN266	LV.PROG.	TO3_TM09_STR_CP01_A	A	1:50/25
ELAB.	23	CODICE ELAB.	T03TM09STRCP01		
D					
C					
B					
A	EMISSIONE	Nov. 2023	DEL VECCIO	GRIMALDI	MORONI
REV.	DESCRIZIONE	DATA	REDATTO	VERIFICATO	APPROVATO