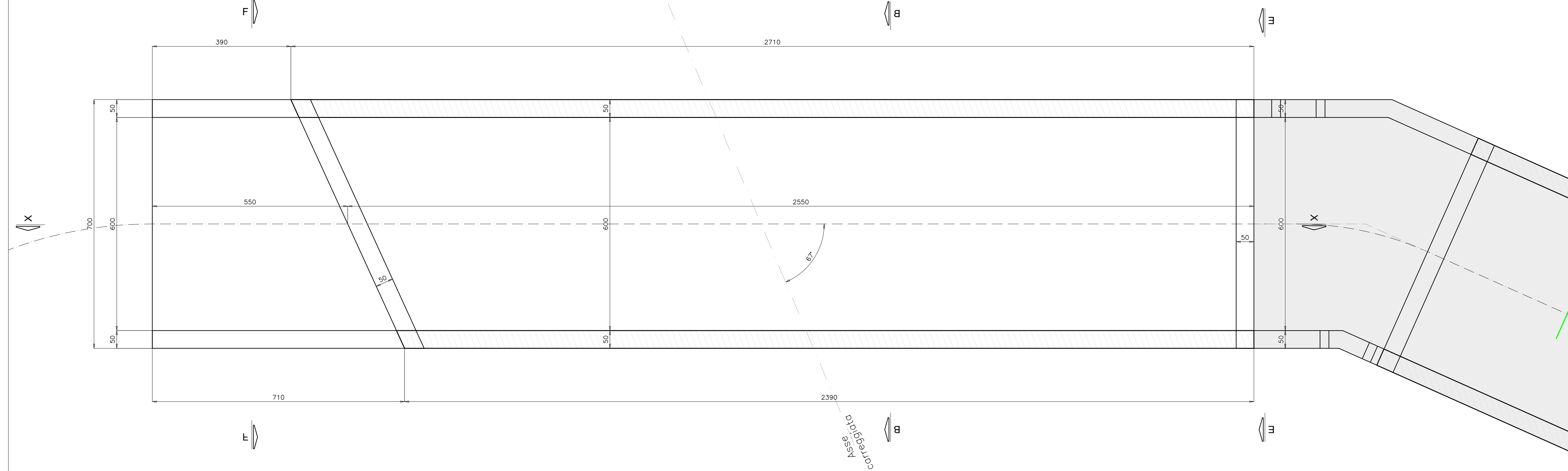


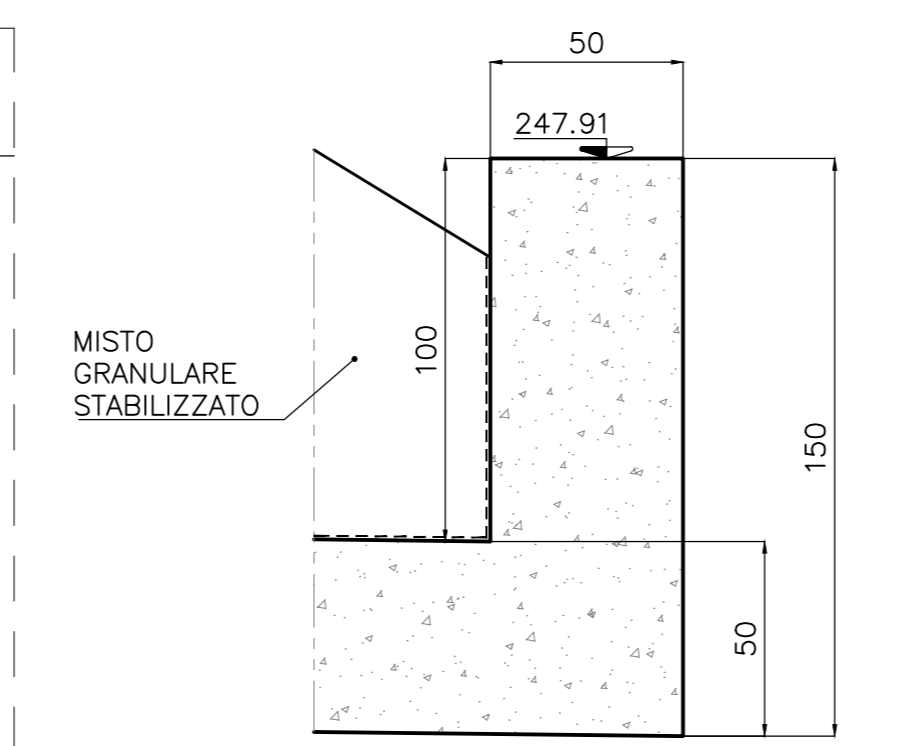
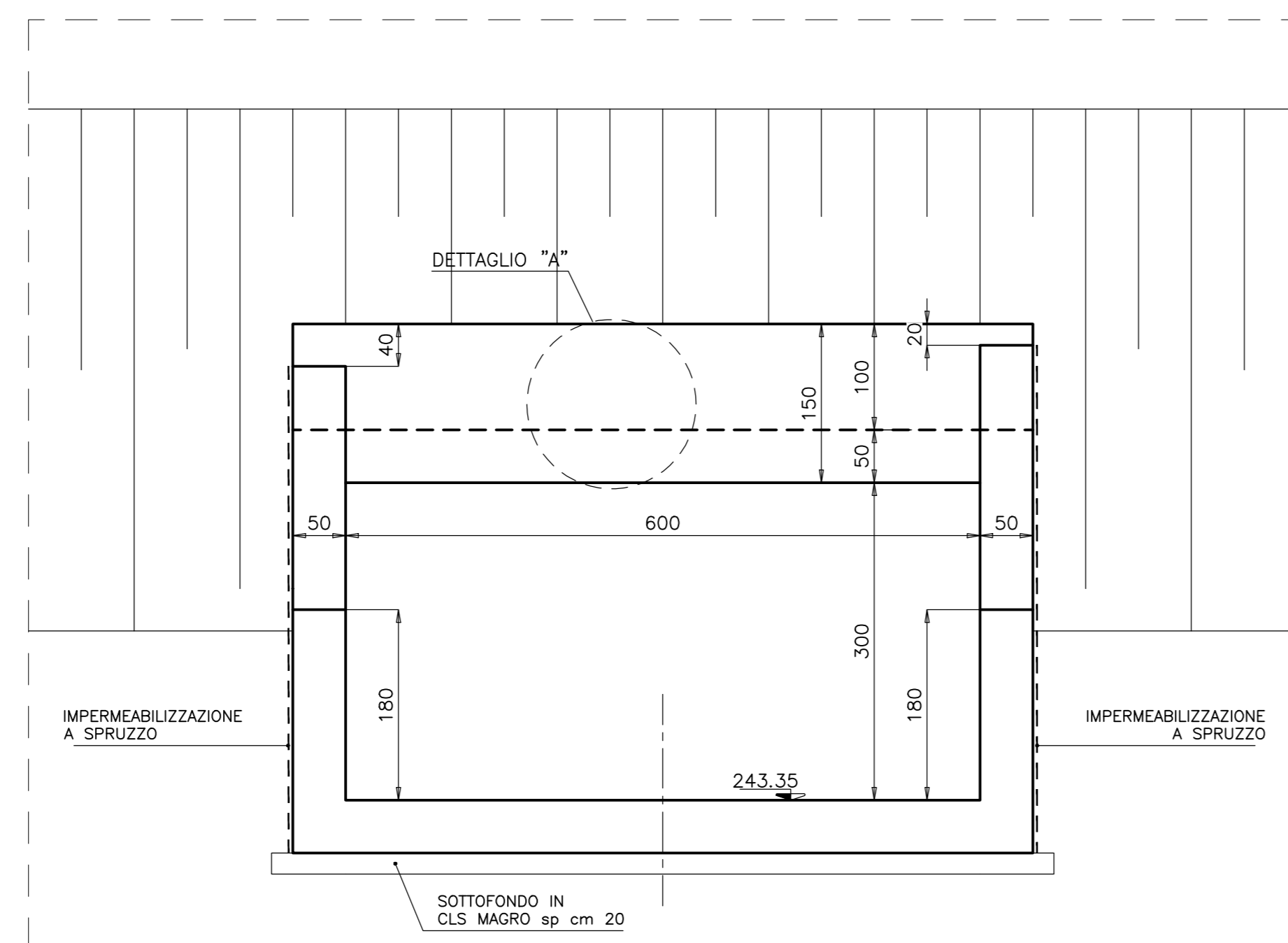
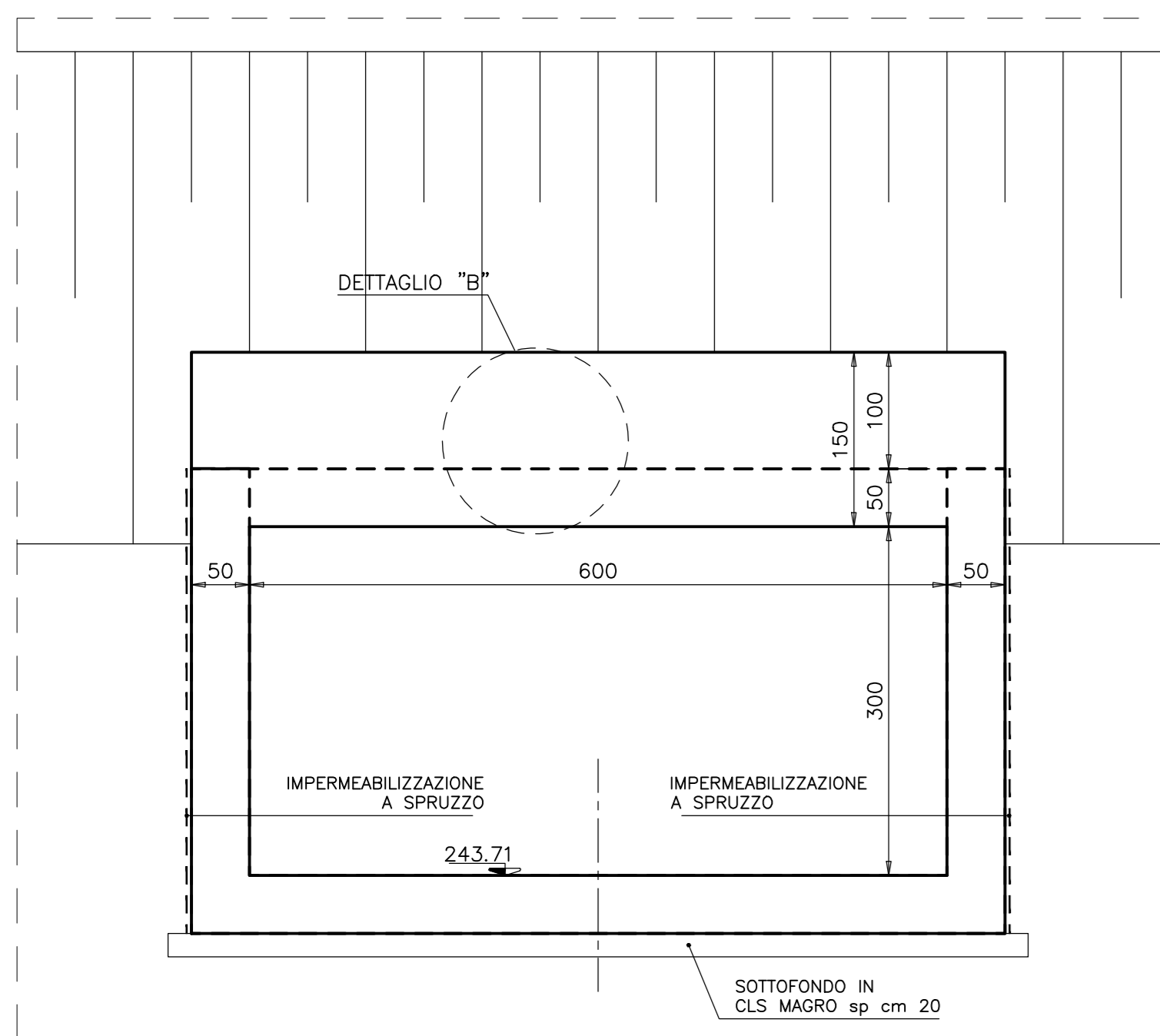
PLANIMETRIA
scala 1:50



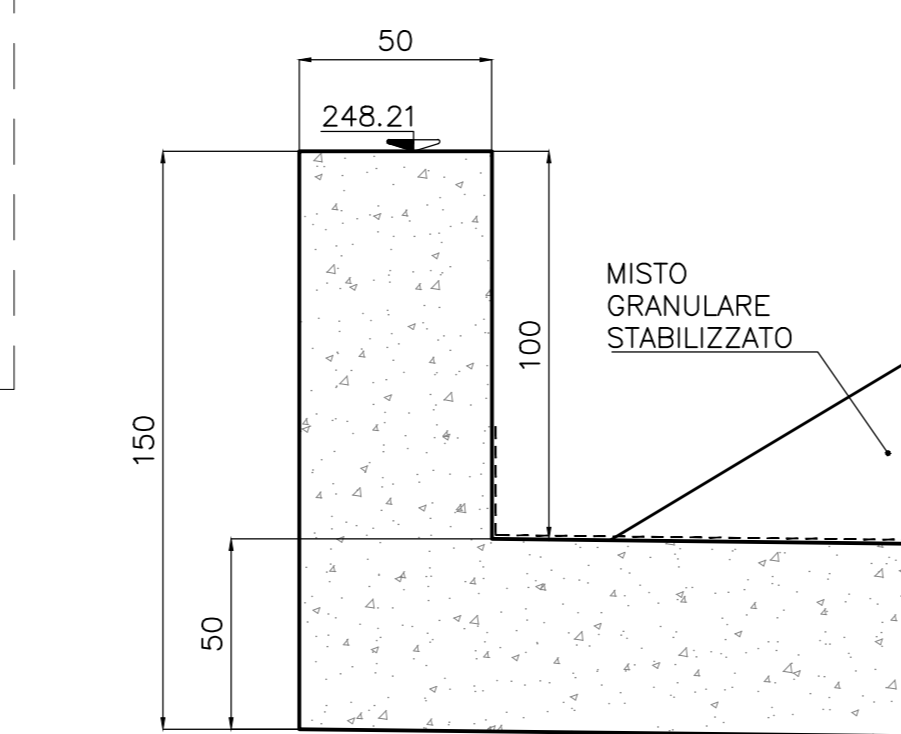
SEZIONE TRASVERSALE E-E
SCALA 1:50

SEZIONE TRASVERSALE F-F
SCALA 1:50

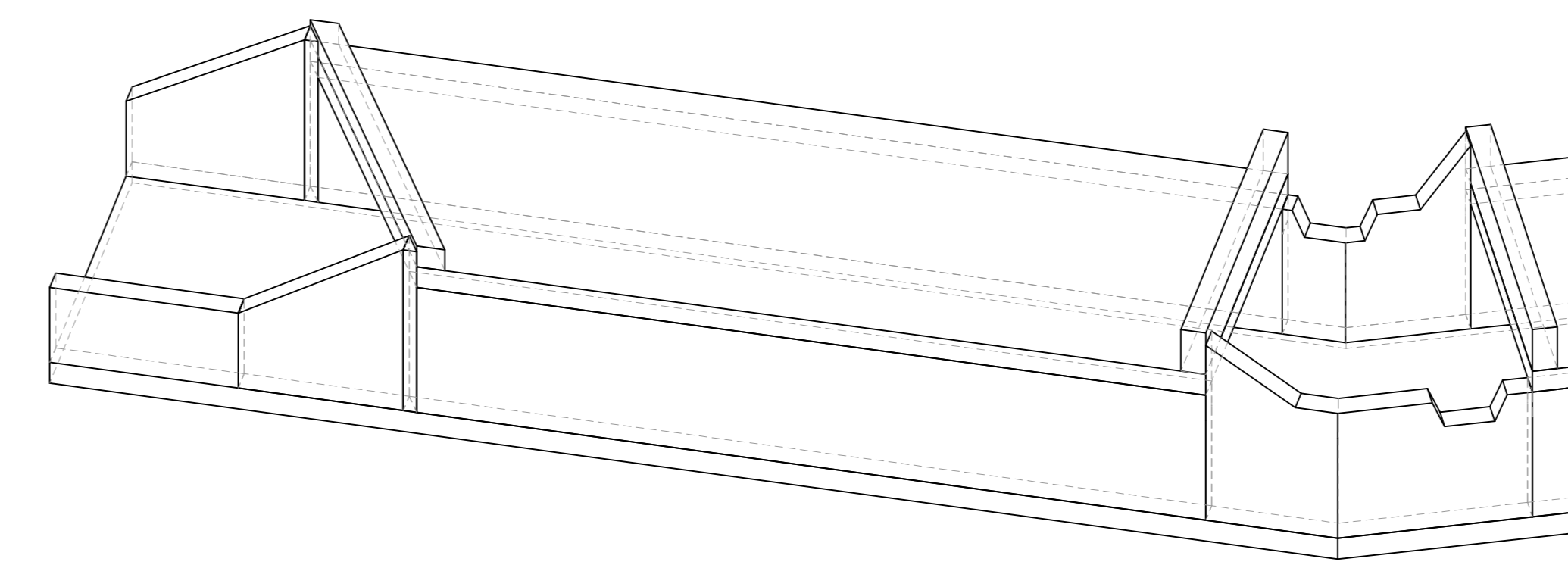
SEZIONE DETTAGLIO "A"
SCALA 1:25



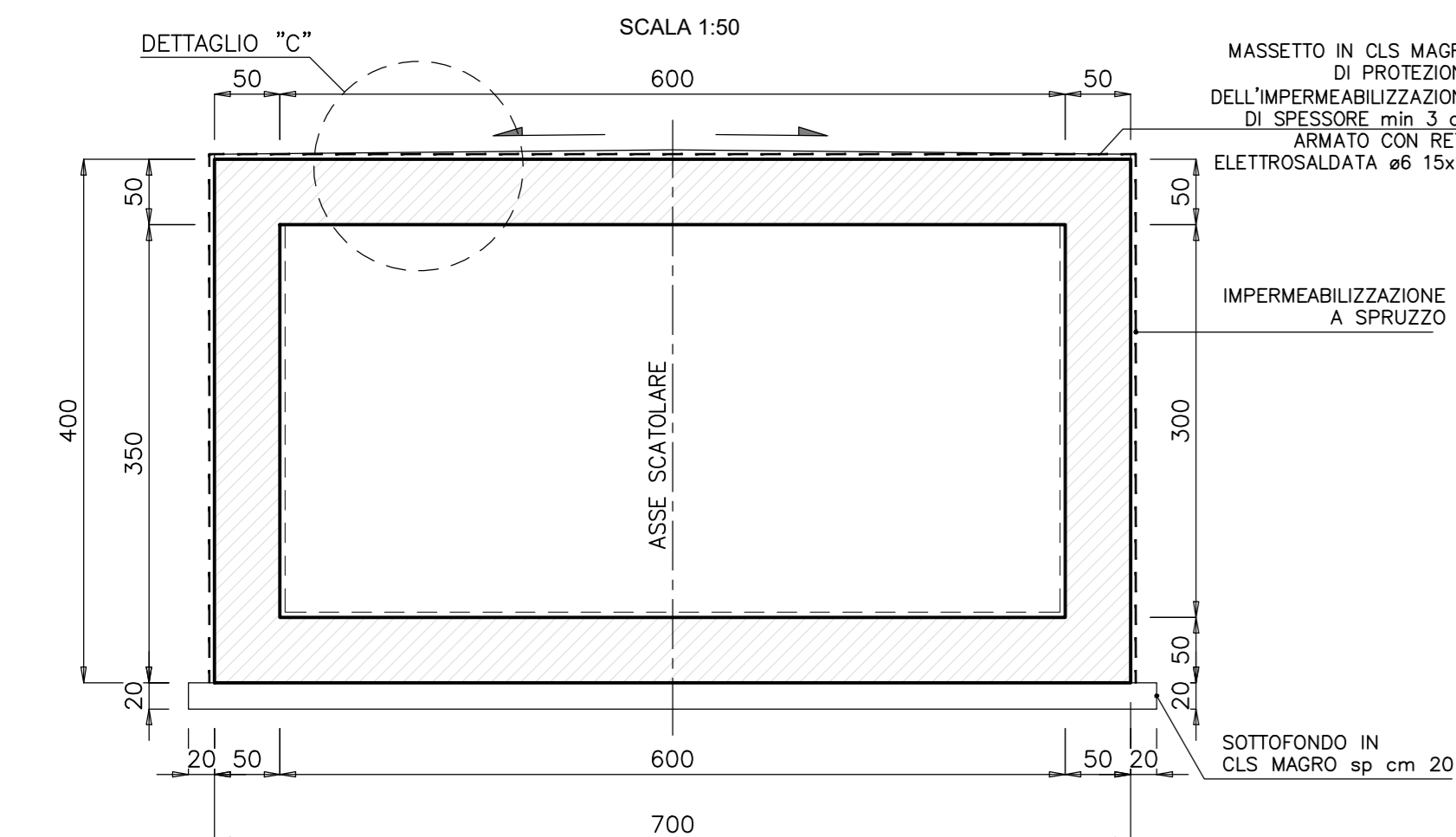
SEZIONE DETTAGLIO "B"
SCALA 1:25



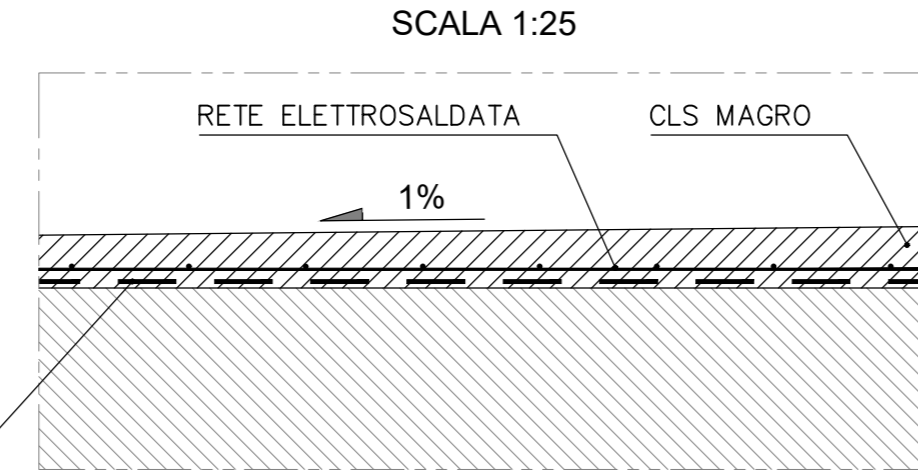
VISTA DI DETTAGLIO



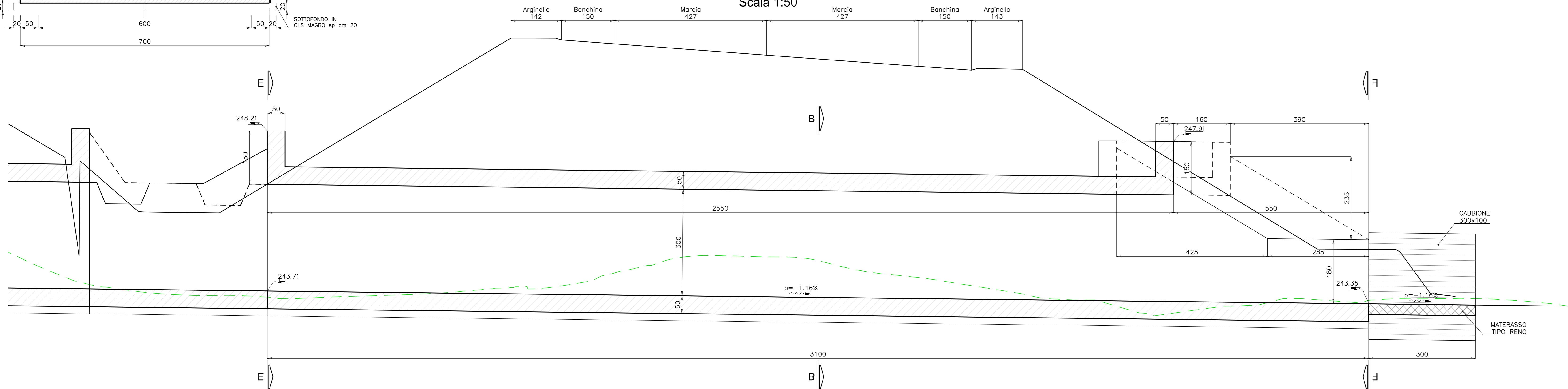
SEZIONE TRASVERSALE B-B
SCALA 1:50



DETTAGLIO "C"
SCALA 1:25



SEZIONE X-X LONGITUDINALE
Scala 1:50



Sanas
GRUPPO FS ITALIANE

SOGGETTO ATTUATORE - Art.7 D.L. 11 novembre 2016, n. 205 (già art.15 ter del D.L. 17 ottobre 2016, n.189, convertito dalla L. 15 dicembre 2016, n.229)
ex DCDPC 408/2016 - art.4
OCDFP 475/2017 - art.3

PNC - PNRR: Piano Nazionale Complementare al Piano Nazionale di Ripresa e Resilienza nei territori colpiti dal sisma 2009-2016, Sub-misura A4, "Investimenti sulla rete stradale statale"

Lavori di adeguamento e/o miglioramento tecnico funzionale della sezione stradale in t.s. e potenziamento delle intersezioni - 1° Stralcio lungo la S.S. n. 210 "Fermana Falterense" - Amandola - Servigliano"

PROGETTO DEFINITIVO

PROGETTISTA E RESPONSABILE DELL'INTEGRAZIONE DELLE PRESTAZIONI SPECIALISTICHE Ing. Eugenio Moroni Ordine Roma n° 10020	IMPRESA CONCORRENTE A.T.I. MONACO F.p.A. Costruzioni generali
IL GEOLOGO Dott.ssa Geol. Maria Bruno Ordine dei Geologi del Lazio al n° 668	MATERIA IRCOPI
COORDINATORE PER LA SICUREZZA IN FASE DI PROGETTAZIONE Ing. Francesco M. La Camera Ordine Roma n° 7290	RTP DI PROGETTAZIONE: MATERIA S.T.E. S.r.l. Structure and Transport Engineering Direttore Tecnico Ing. E. Moroni Ordine Roma n. 10020
	MATERIA E.D.I.N. s.r.l. Società di Ingegneria Direttore Tecnico Ing. G. Grimaldi Ordine Ing. Roma n. 1793 Ordine Ingeg. Lazio n. 668 Dott. Geol. M. BRUNO

OPERE D'ARTE MINORI
Opere di attraversamento idraulico
TM10- 5,0x4,0m alla prg. 4+382,00
Carpenteria e particolari costruttivi

CODICE PROGETTO AN266	LIV. PROJ. D	ANNO 23	NOME FILE T03_TM10_STR_D101_A	REVISIONE A	SCALA 1:50/25
CODICE ELAB. T03TM10STRCP01					
A					
B					
C					
A	EMMISSIONE	Nov. 2023	DEL. REDATTO	GRIMALDI	MORONI
REV.	DESCRIZIONE	DATA	REDATTO	VERIFICATO	APPROVATO