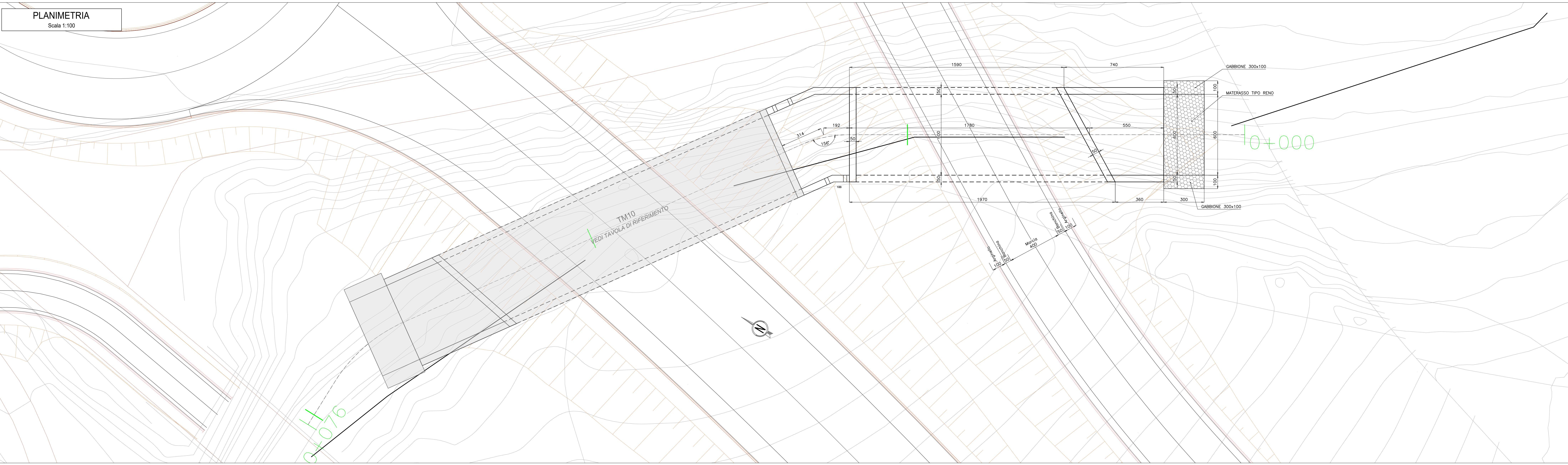


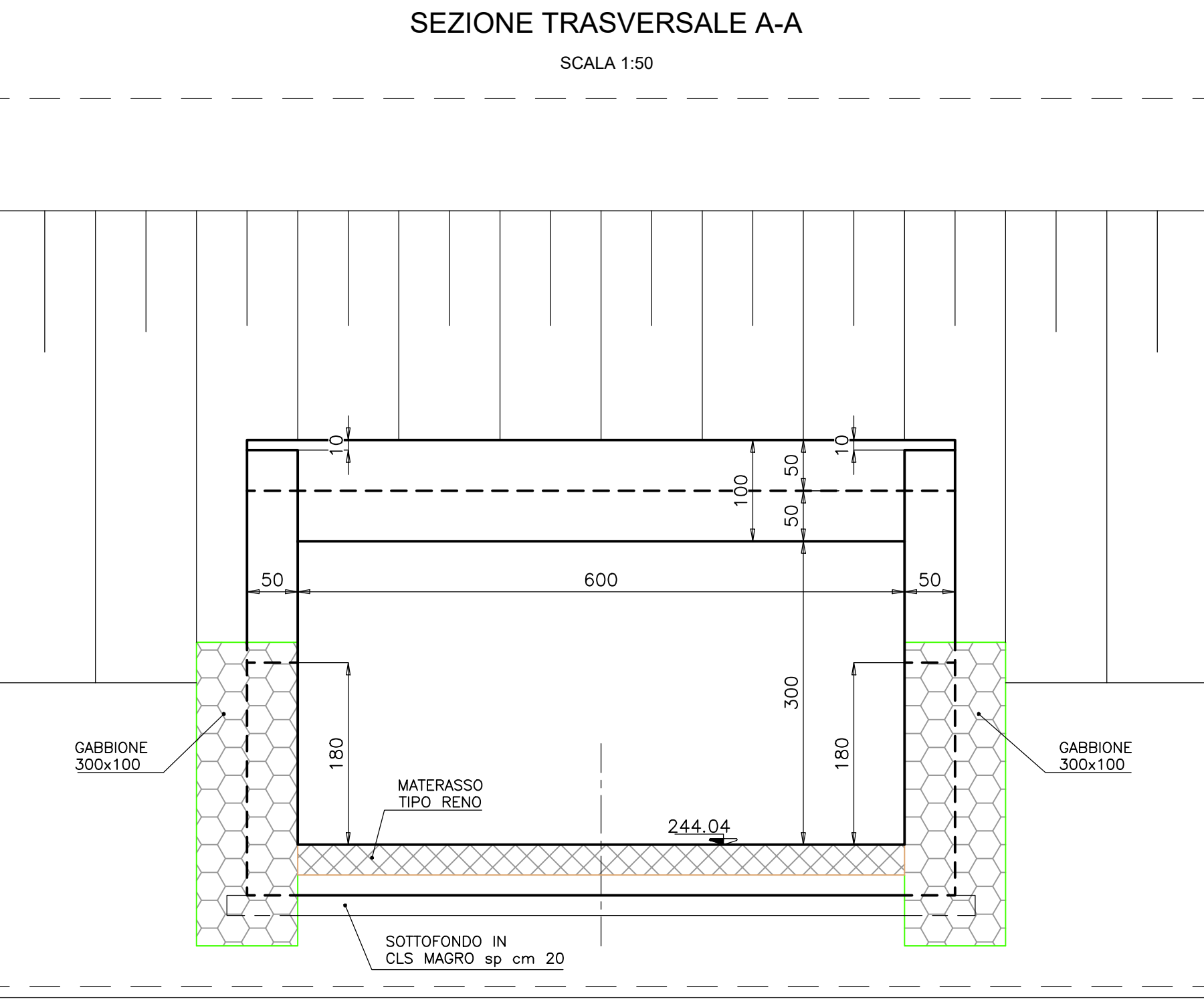
PLANIMETRIA
Scala 1:100



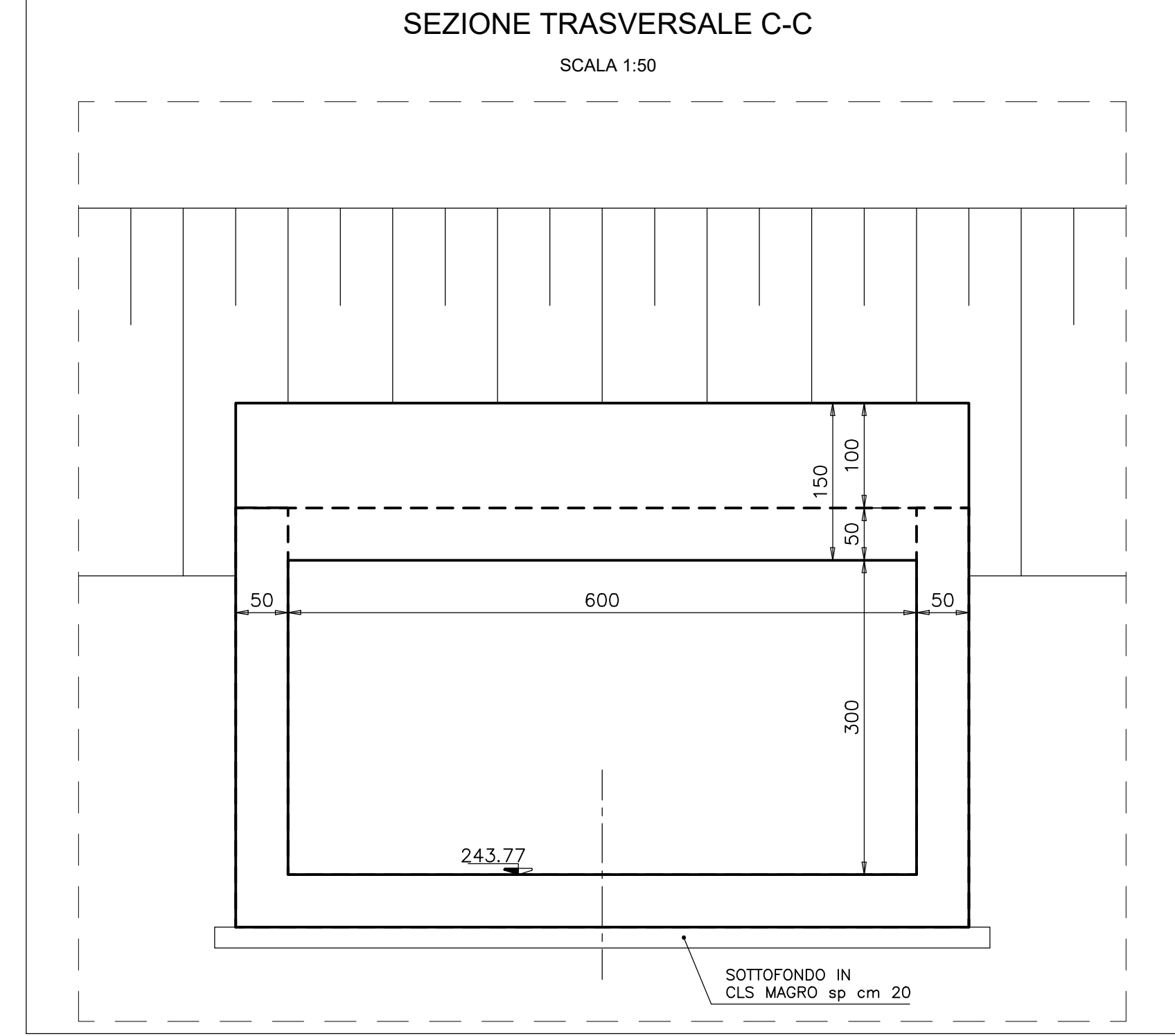
10+000

0+076

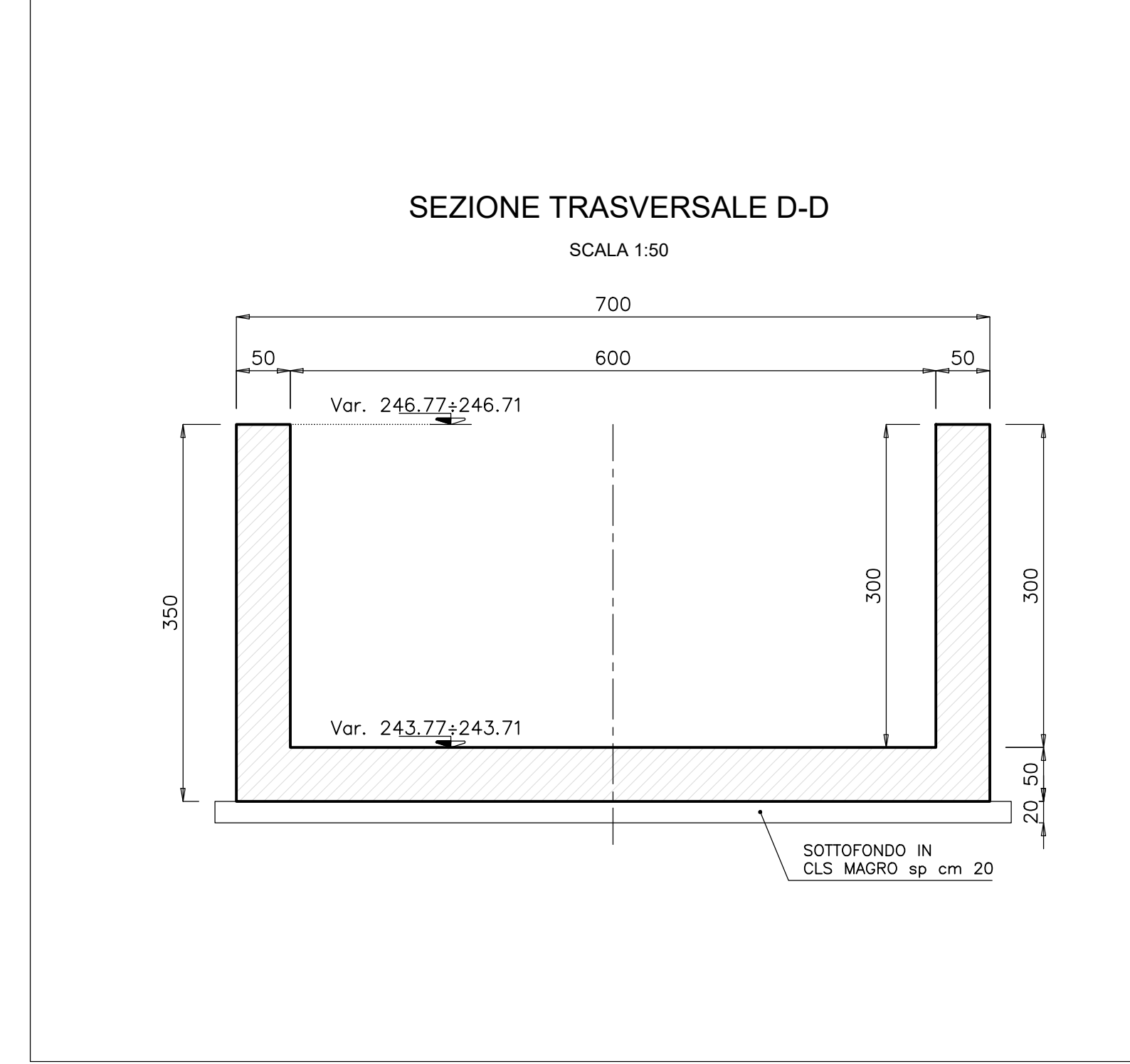
SEZIONE TRASVERSALE A-A
SCALA 1:50



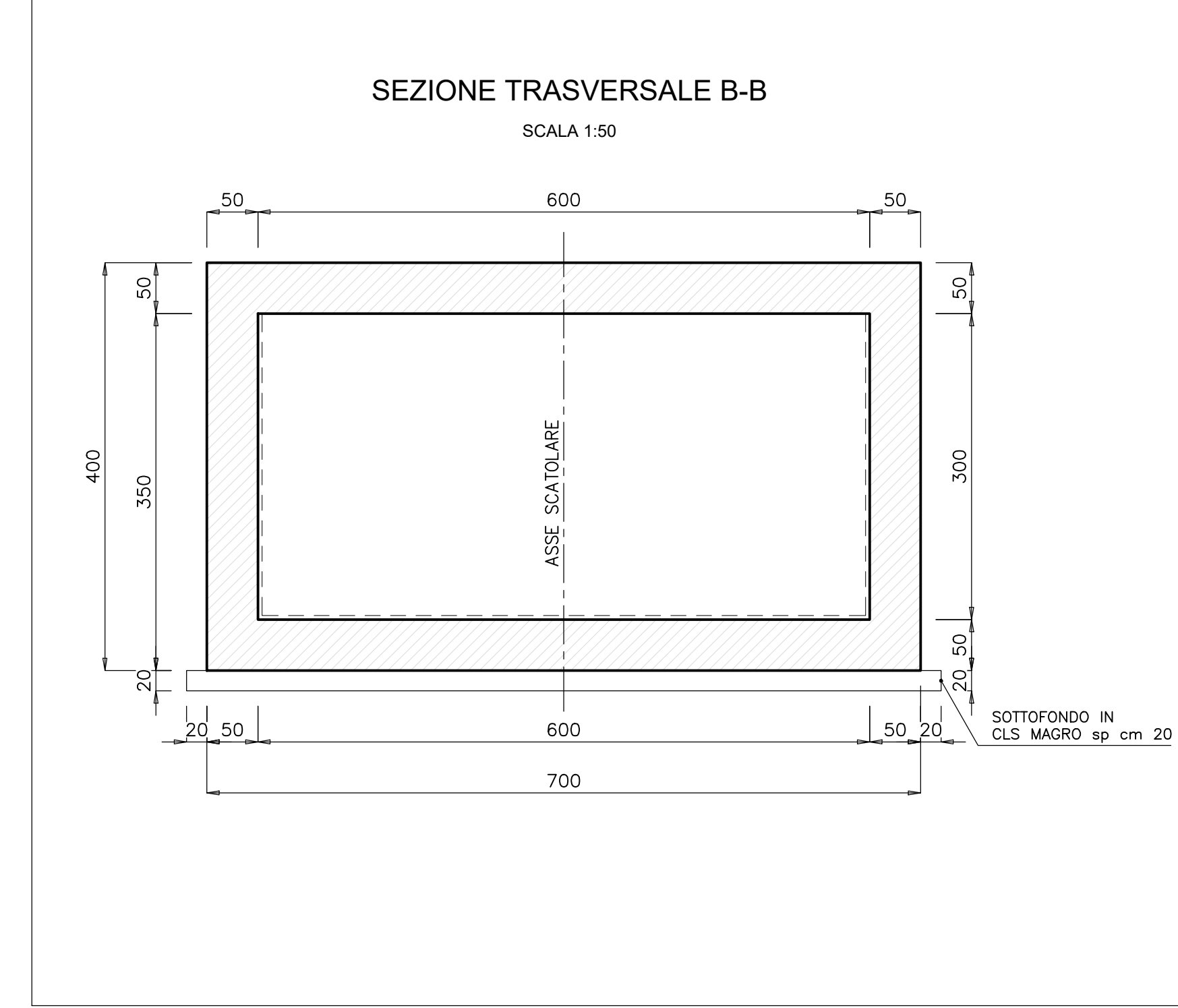
SEZIONE TRASVERSALE C-C
SCALA 1:50



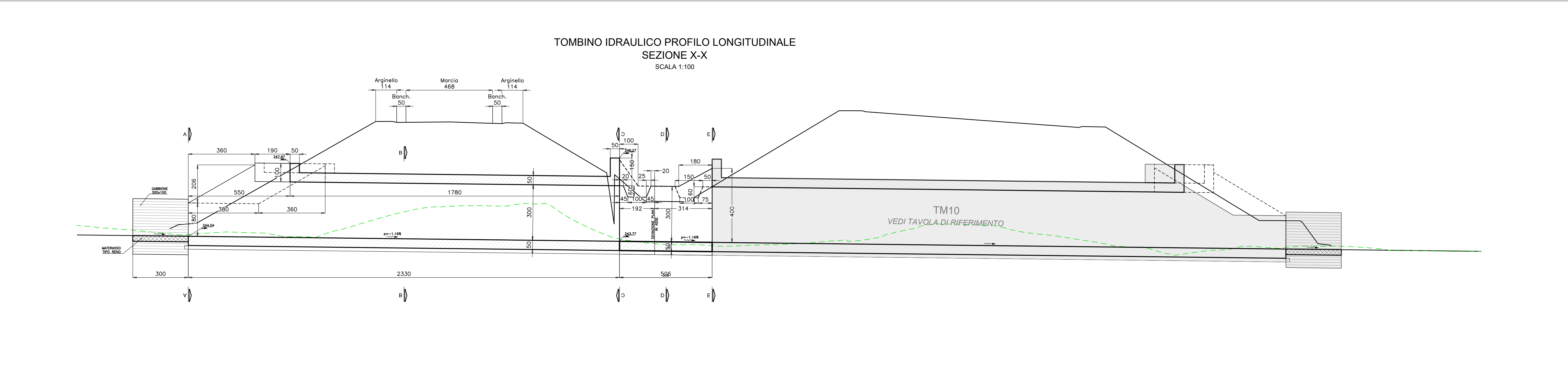
SEZIONE TRASVERSALE D-D
SCALA 1:50



SEZIONE TRASVERSALE B-B
SCALA 1:50



TOMBINO IDRAULICO PROFILO LONGITUDINALE
SEZIONE X-X
SCALA 1:100



SOGGETTO ATTUATORE - Art.7 D.L. 11 novembre 2016, n. 205 (già art.15 ter del D.L. 17 ottobre 2016, n.189, convertito dalla L. 15 dicembre 2016, n.229)
ex CCDCP 498/2016 - art.4
CCDCP 497/2017 - art.3

PNC - PNRR: Piano Nazionale Complementare al Piano Nazionale di Ripresa e Resilienza nei territori colpiti dal sisma 2009-2016, Sub-misura A4, "Investimenti sulla rete stradale statale"

Lavori di adeguamento e/o miglioramento tecnico funzionale della sezione stradale in t.s. e potenziamento delle intersezioni - 1° Stralcio lungo la S.S. n. 210 "Fermana Faleriense" - Amandola - Servigliano

PROGETTO DEFINITIVO

PROGETTISTA E RESPONSABILE DELL'INTEGRAZIONE DELLE PRESTAZIONI SPECIALISTICHE
Ing. Eugenio Moroni
Ordine Roma n° 10020

IL GEOLOGO
Dott.ssa Geol. Maria Bruno
Ordine dei Geologi del Lazio al n° 668

COORDINATORE PER LA SICUREZZA IN FASE DI PROGETTAZIONE
Ing. Francesco M. La Camera
Ordine Roma n° 7200

IMPRESA CONCORRENTE A.T.I.
MONACO s.p.a.
Costruzioni generali

IRCOPI

RTF DI PROGETTAZIONE
S.T.E. s.r.l.
Strutture e Trasporti Engineering

Direttore Tecnico
Ing. E. Moroni
Ordine Ing. Roma N. 1802

E.D.I.N. s.r.l.
Strutture di Ingegneria

Direttore Tecnico
Ing. G. Grassi
Ordine Ing. Roma N. 17703

Dott. Geol. M. BRUNO
Ordine Geol. Lazio n. 668

OPERE D'ARTE MINORI
Opere di attraversamento idraulico
TM11- 4,0x3,0m alla prg. 4+597,00
Inquadramento generale

CODICE PROGETTO	NOME FILE	REVISIONE	SCALA
PROGETTO: AN2661	103 - TM11_STR_D01_A		
LIVELLO: D	ANNO: 23		
CODICE ELAB.: TOSTMSTRD01		A	1:100/50
D			
C			
B			
A	EMISSIONE	Nov. 2023	DEL. VECCHIOP
REV.	DESCRIZIONE	DATA	REDDATO VERIFICATO APPROVATO