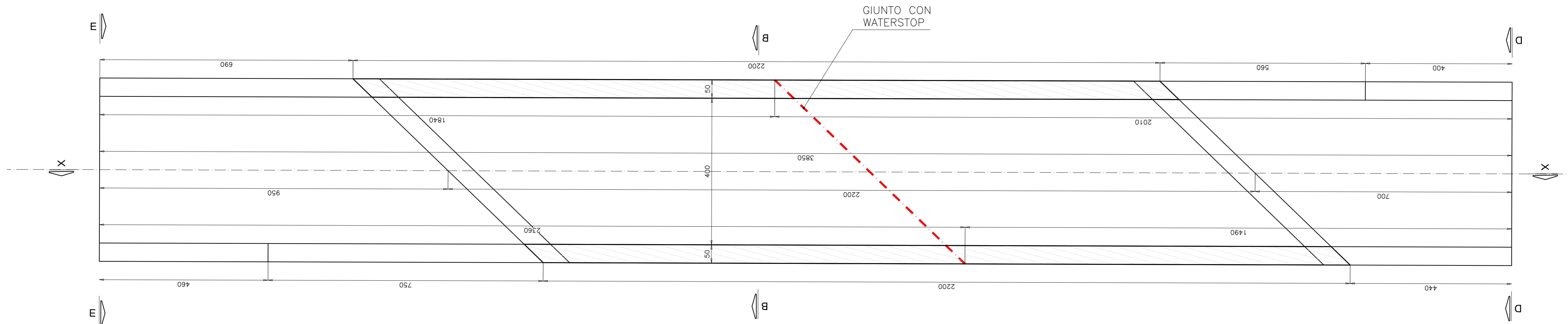
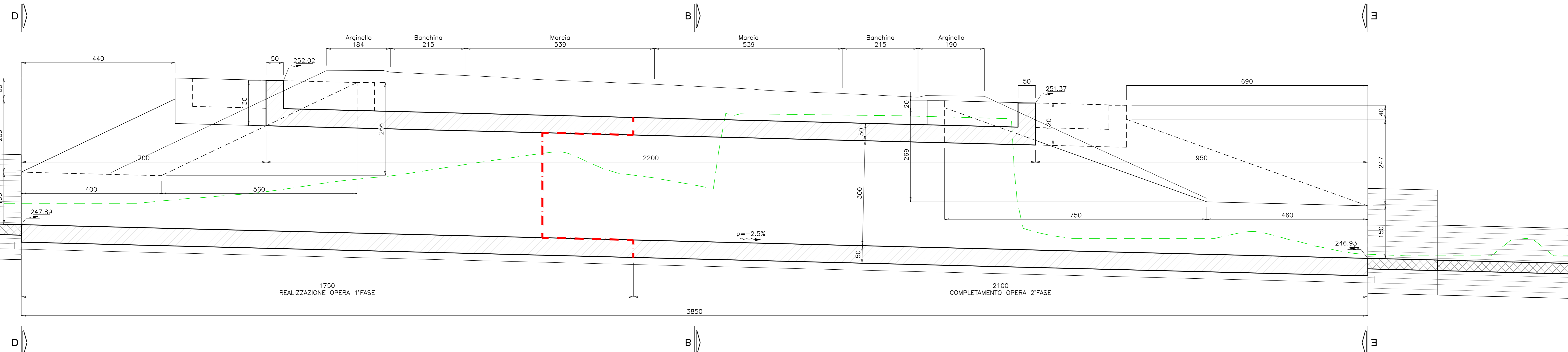


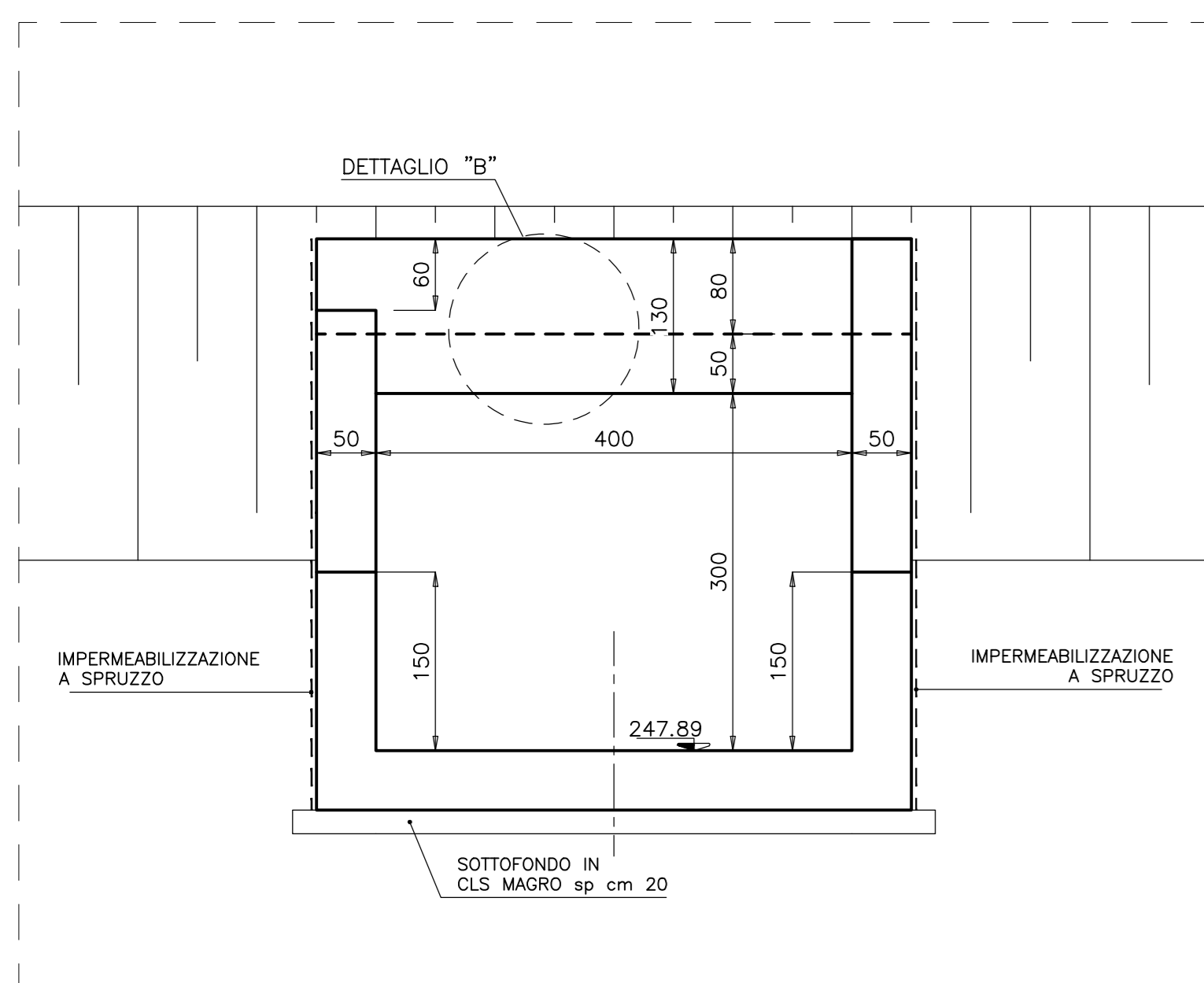
PLANIMETRIA
scala 1:50



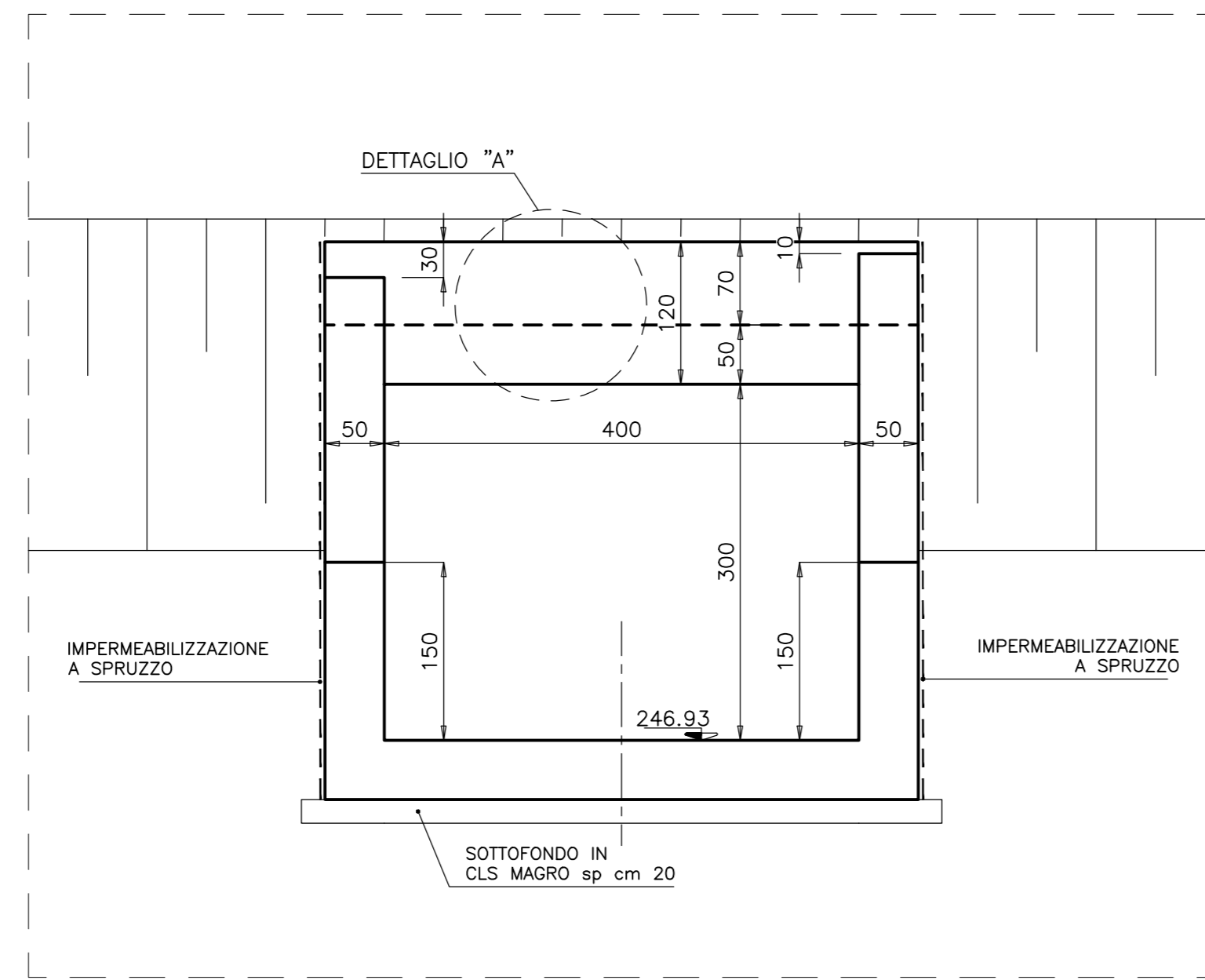
SEZIONE X-X LONGITUDINALE
Scala 1:50



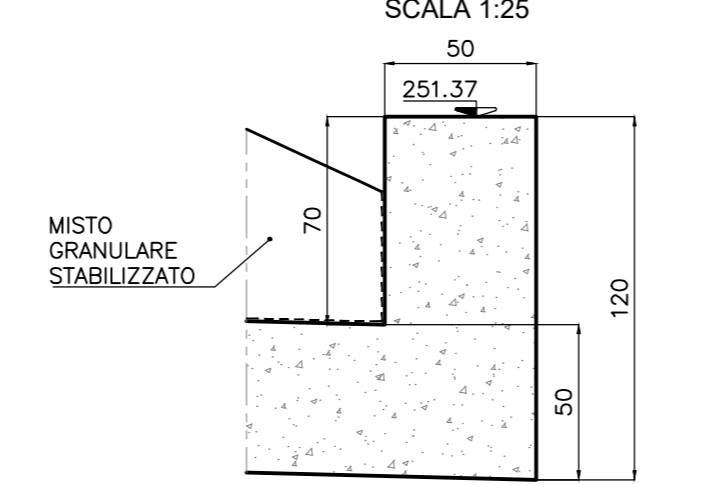
SEZIONE TRASVERSALE D-D
SCALA 1:50



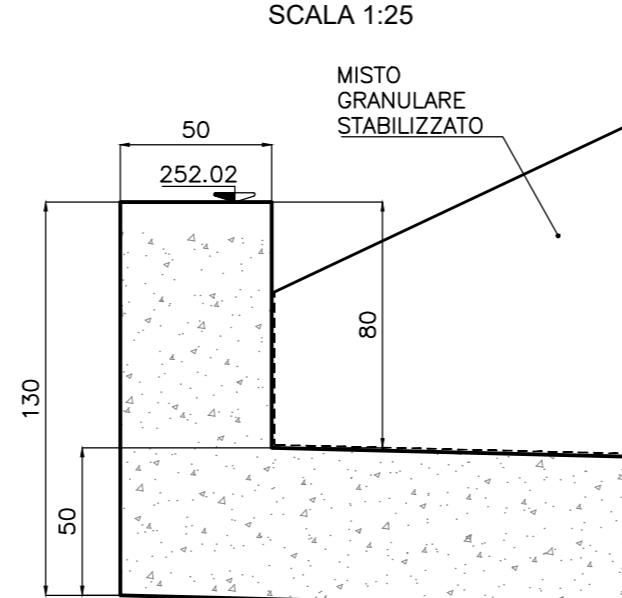
SEZIONE TRASVERSALE E-E
SCALA 1:50



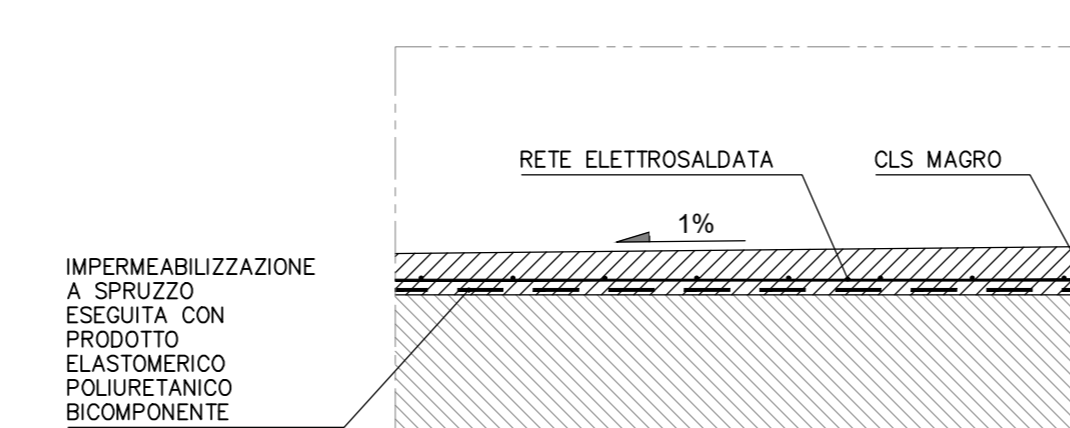
SEZIONE DETTAGLIO "A"
SCALA 1:25



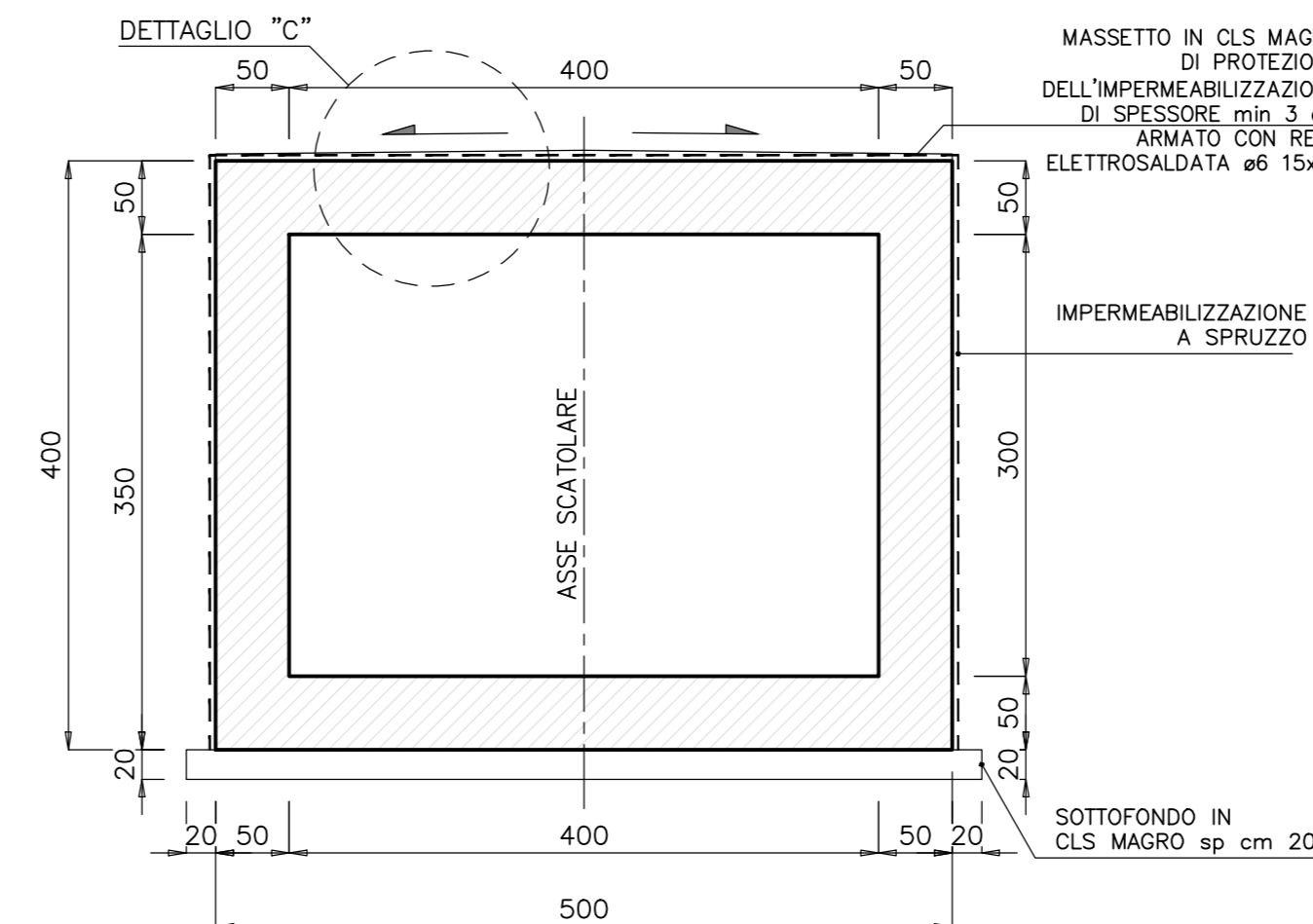
SEZIONE DETTAGLIO "B"
SCALA 1:25



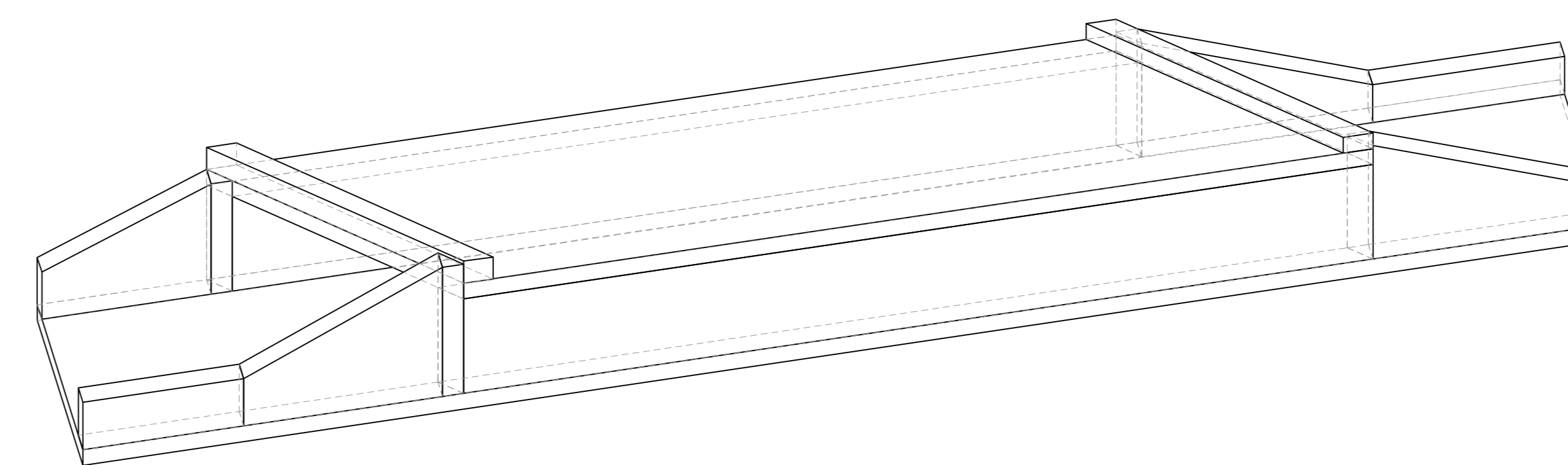
DETAGLIO "C"
SCALA 1:25



SEZIONE TRASVERSALE B-B
SCALA 1:50



VISTA DI DETTAGLIO



SOGGETTO ATTUATORE - Art.7 D.L. 11 novembre 2016, n. 205 (già art.15 ter del D.L. 17 ottobre 2016, n.189, convertito dalla L. 15 dicembre 2016, n.229)
ex DCDPC 408/2016 - art.4
OCDCPC 475/2017 - art.3

PNC - PNRR: Piano Nazionale Complementare al Piano Nazionale di Ripresa e Resilienza nei territori colpiti dal sisma 2009-2016, Sub-misura A4, "Investimenti sulla rete stradale statale"
Lavori di adeguamento al miglioramento tecnico funzionale della sezione stradale in t.s. e potenziamento delle intersezioni - 1° Stralcio lungo la S.S. n. 210 "Fermana Falterense" - Amandola - Servigliano"

PROGETTO DEFINITIVO

PROGETTISTA E RESPONSABILE DELL'INTEGRAZIONE DELLE PRESTAZIONI SPECIALISTICHE Ing. Eugenio Moroni Ordine Roma n° 10020	IMPRESA CONCORRENTE A.T.I. Mandatario MONACO S.p.A. Costruzioni generali
IL GEOLOGO Dott.ssa Geol. Maria Bruno Ordine dei Geologi del Lazio n° 668	Mandatario IRICOP
COORDINATORE PER LA SICUREZZA IN FASE DI PROGETTAZIONE Ing. Francesco M. La Camera Ordine Roma n° 7290	RTP DI PROGETTAZIONE: Mandatario STE S.r.l. Strutture and Transport Engineering Direttore Tecnico Ing. E. Moroni Ordine Ing. Roma n. 10020
	Mandatario E.D.I.N. s.r.l. Società di ingegneria Direttore Tecnico Ing. G. Grimaldi Ordine Ing. Roma n. 17043 Dott. Geol. M. BRUNO Ordine Geologi Lazio n. 668

OPERE D'ARTE MINORI

Opere di attraversamento idraulico
TM12- 4,0x3,0m - VS13.b alla prg. 0+024,00
Carpenteria e particolari costruttivi

CODICE PROGETTO	NOME FILE	REVISIONE	SCALA
PROGETTO	TM12_STR_CP01_A		1:50/25
AN 2023	ELAB.		
D 23			
D			
C			
B			
A	EMMISSIONE	Nov. 2023	DEL. VERIFICATO
REV.	DESCRIZIONE	DATA	REDDATO VERIFICATO APPROVATO