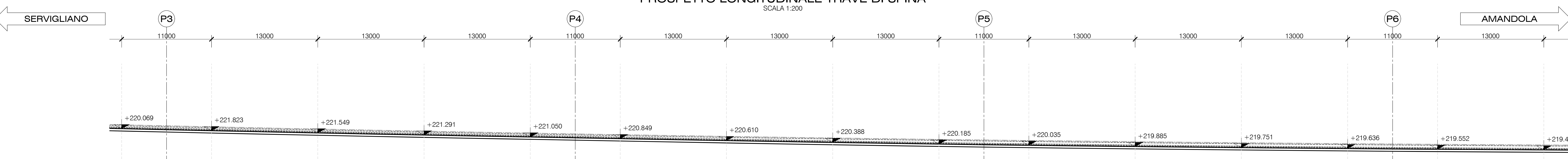
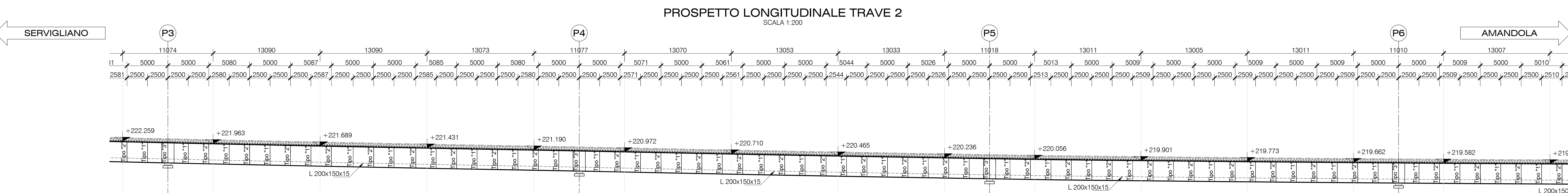


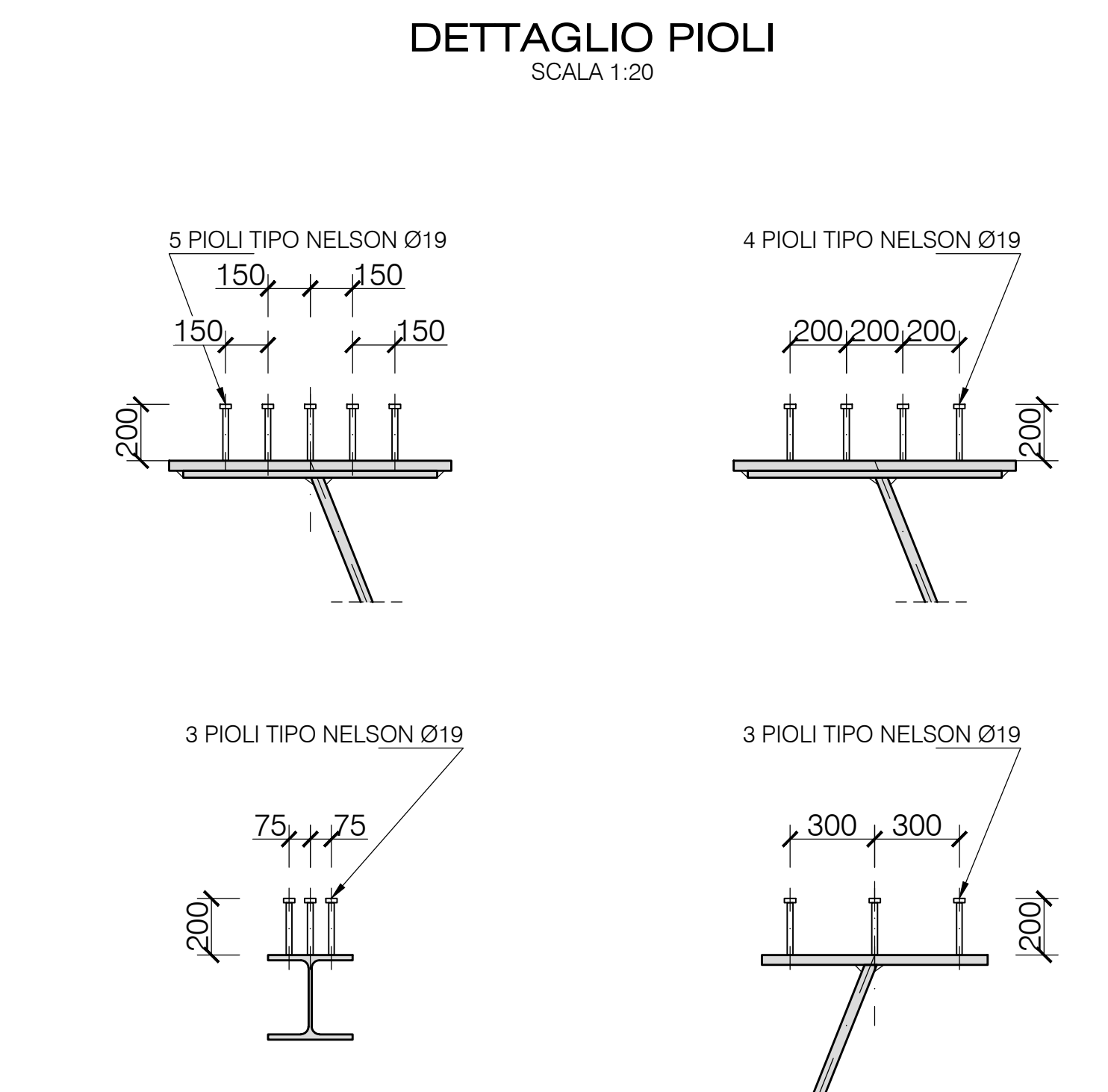
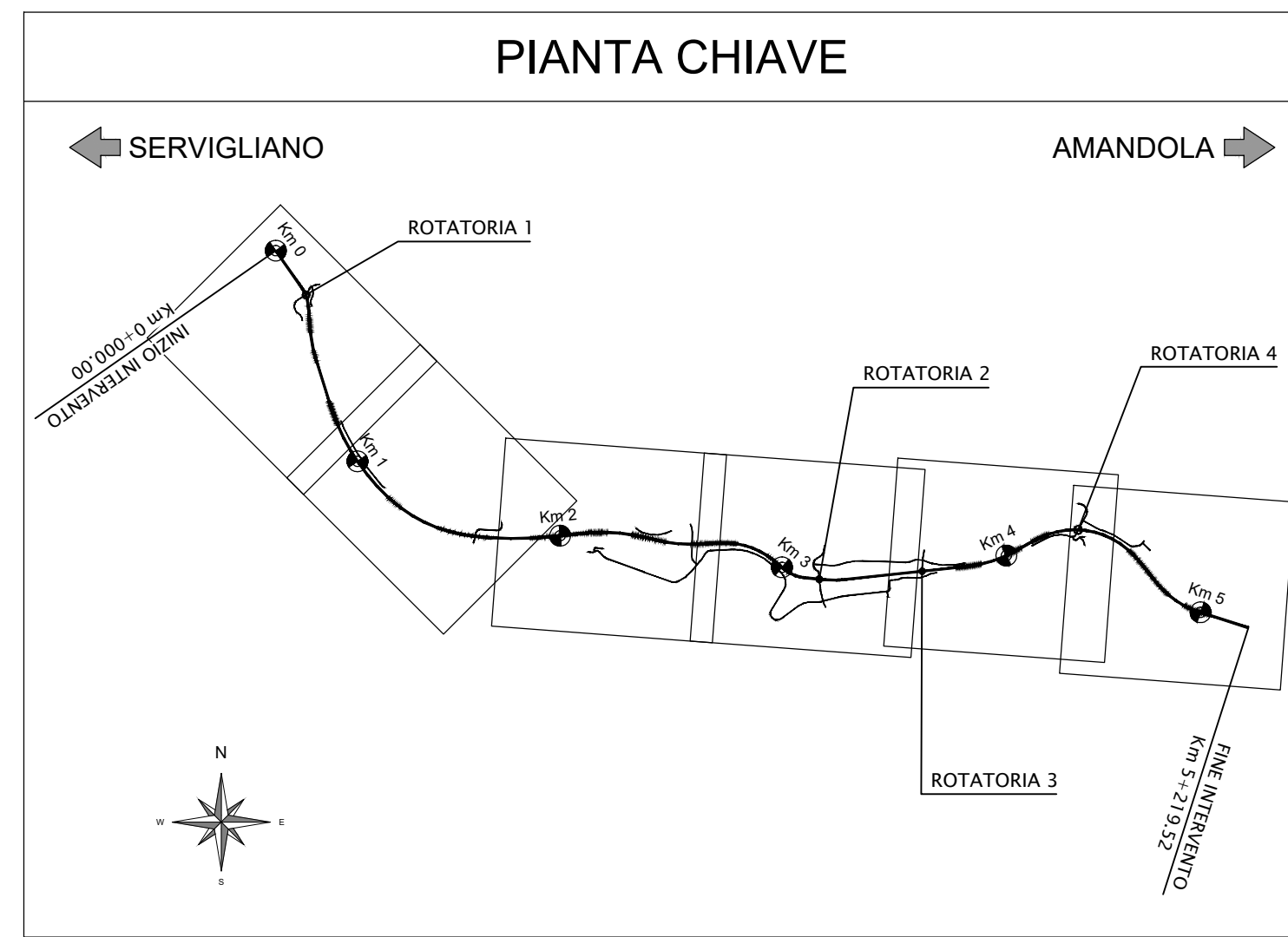
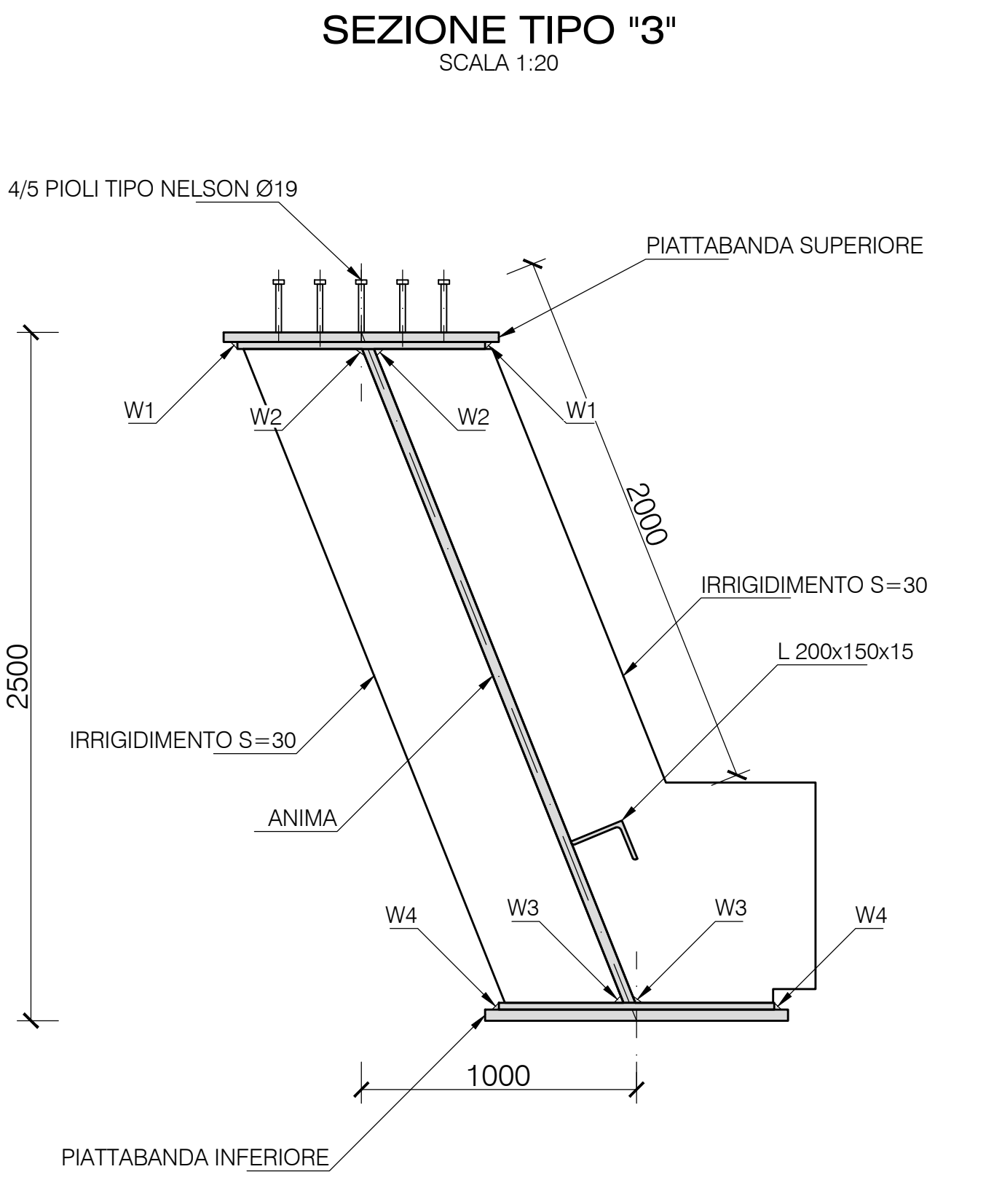
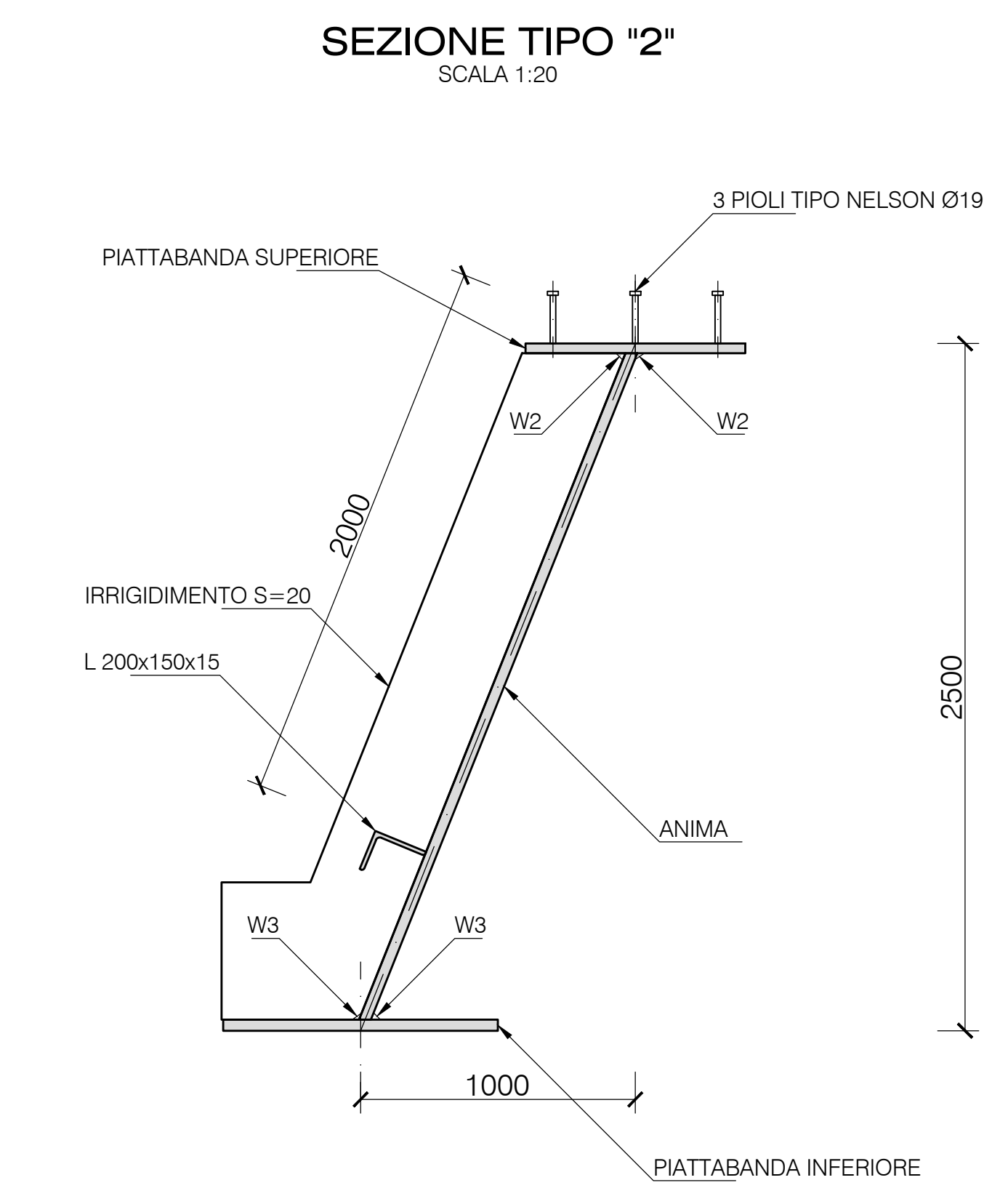
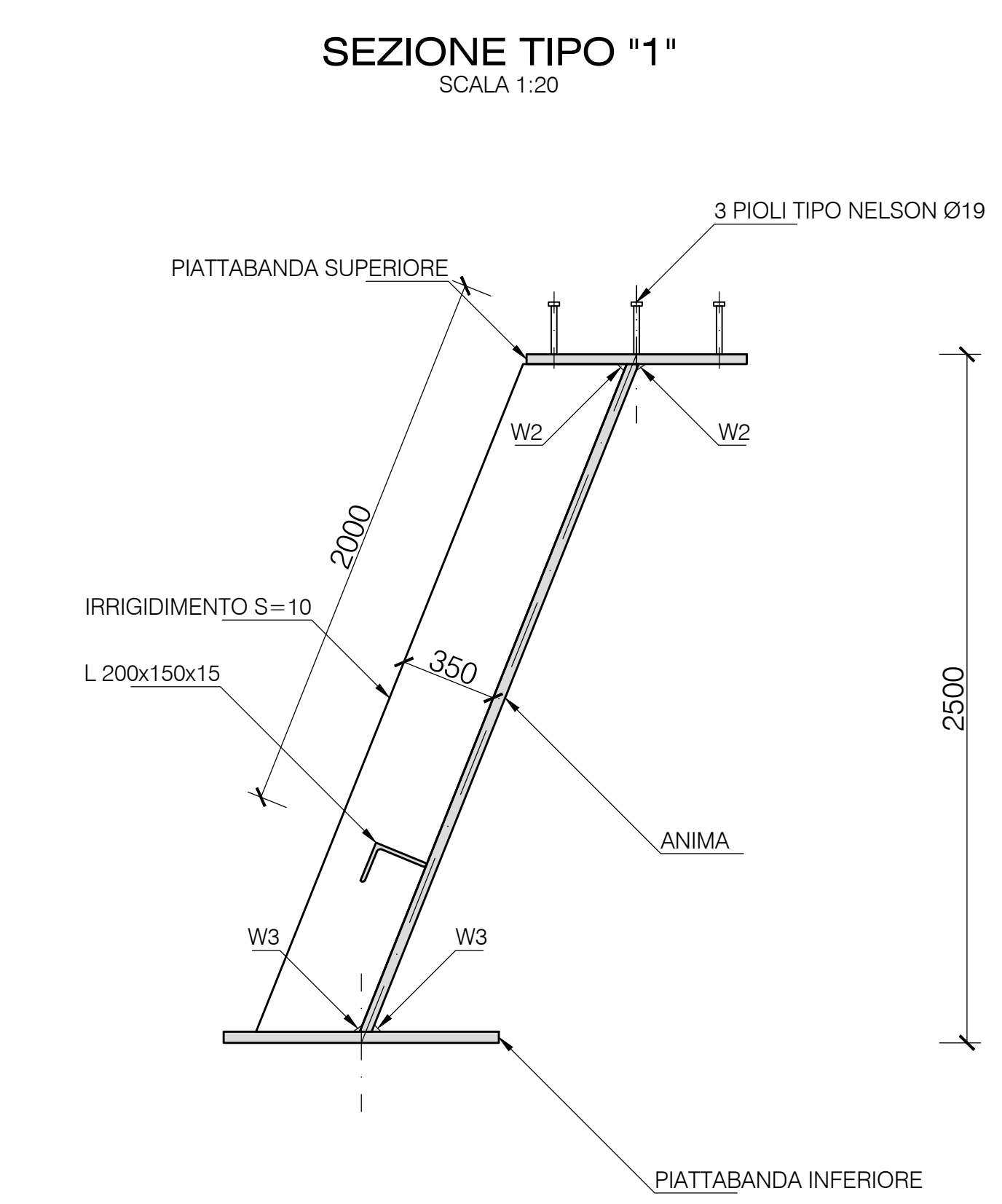
N. CONCIO	C12	C13	C14	C15	C16	C17	C18	C19	C20	C21	C22	C23	C24	C25
PIOLATURA SUPERIORE	4 P101/200	3 P101/200	3 P101/200	3 P101/200	4 P101/200	3 P101/200	3 P101/200	3 P101/200	4 P101/200	3 P101/200	3 P101/200	3 P101/200	4 P101/200	3 P101/200
PIATTABANDA SUPERIORE	1000x35+900x25	800x35	800x35	800x35	1000x35+900x25	800x35	800x35	800x35	1000x35+900x25	800x35	800x35	800x35	1000x35+900x25	800x35
SPESORE D'ANIMA	22	20	20	20	22	20	20	20	24	20	20	20	24	20
PIATTABANDA INFERIORE	1100x40+1000x25	1000x40	1000x40	1000x40	1100x40+1000x25	1000x40	1000x40	1000x40	1100x40+1000x25	1000x40	1000x40	1000x40	1100x40+1000x25	1000x40
SALDATURE W1/W4 (VEDI DETTAGLIO)	9 (W1) / 9 (W4)	-/-	-/-	-/-	9 (W1) / 9 (W4)	-/-	-/-	-/-	9 (W1) / 9 (W4)	-/-	-/-	-/-	9 (W1) / 9 (W4)	-/-
SALDATURE W2/W3 (VEDI DETTAGLIO)	8 (W2) / PP (W3)	8 (W2) / 8 (W3)	6 (W2) / 7 (W3)	8 (W2) / 8 (W3)	8 (W2) / PP (W3)	8 (W2) / 8 (W3)	6 (W2) / 7 (W3)	8 (W2) / 8 (W3)	9 (W2) / PP (W3)	8 (W2) / 8 (W3)	6 (W2) / 7 (W3)	8 (W2) / 8 (W3)	9 (W2) / PP (W3)	8 (W2) / 8 (W3)



N. CONCIO	C12	C13	C14	C15	C16	C17	C18	C19	C20	C21	C22	C23	C24	C25
PIOLATURA SUPERIORE	3 P101/200	3 P101/200	3 P101/200	3 P101/200	3 P101/200	3 P101/200	3 P101/200	3 P101/200	3 P101/200	3 P101/200	3 P101/200	3 P101/200	3 P101/200	3 P101/200
TRAVE	HEB 300	HEB 300	HEB 300	HEB 300	HEB 300	HEB 300	HEB 300	HEB 300	HEB 300	HEB 300	HEB 300	HEB 300	HEB 300	HEB 300



N. CONCIO	C12	C13	C14	C15	C16	C17	C18	C19	C20	C21	C22	C23	C24	C25
PIOLATURA SUPERIORE	4 P101/200	3 P101/200	3 P101/200	3 P101/200	4 P101/200	3 P101/200	3 P101/200	3 P101/200	4 P101/200	3 P101/200	3 P101/200	3 P101/200	4 P101/200	3 P101/200
PIATTABANDA SUPERIORE	1000x35+900x25	800x35	800x25	800x35	1000x35+900x25	800x35	800x25	800x35	1000x35+900x25	800x35	800x25	800x35	1000x35+900x25	800x35
SPESORE D'ANIMA	22	20	20	20	22	20	20	20	24	20	20	20	24	20
PIATTABANDA INFERIORE	1100x40+1000x25	1000x40	1000x40	1000x40	1100x40+1000x25	1000x40	1000x40	1000x40	1100x40+1000x25	1000x40	1000x40	1000x40	1100x40+1000x25	1000x40
SALDATURE W1/W4 (VEDI DETTAGLIO)	9 (W1) / 9 (W4)	-/-	-/-	-/-	9 (W1) / 9 (W4)	-/-	-/-	-/-	9 (W1) / 9 (W4)	-/-	-/-	-/-	9 (W1) / 9 (W4)	-/-
SALDATURE W2/W3 (VEDI DETTAGLIO)	8 (W2) / PP (W3)	8 (W2) / 8 (W3)	6 (W2) / 7 (W3)	8 (W2) / 8 (W3)	8 (W2) / PP (W3)	8 (W2) / 8 (W3)	6 (W2) / 7 (W3)	8 (W2) / 8 (W3)	9 (W2) / PP (W3)	8 (W2) / 8 (W3)	6 (W2) / 7 (W3)	8 (W2) / 8 (W3)	9 (W2) / PP (W3)	8 (W2) / 8 (W3)



NOTA:
- PER LE CARATTERISTICHE DEI MATERIALI, LE RELATIVE PRESCRIZIONI ED I COPRIFERRI, VEDI: TAV. T03_VI00_STR_SC01

SOGGETTO ATTUATORE - Art.7 D.L. 11 novembre 2016, n. 205 (già art.15 ter del D.L. 17 ottobre 2016, n.189, convertito dalla L. 15 dicembre 2016, n.229)
ex CCDCP 498/2016 - art.4
CCDCP 497/2017 - art.3

PNC - PNRR: Piano Nazionale Complementare al Piano Nazionale di Ripresa e Resilienza nei territori colpiti dal sisma 2009-2016, Sub-misura A4, "Investimenti sulla rete stradale statale"

Lavori di adeguamento e/o miglioramento tecnico funzionale della sezione stradale in t.s. e potenziamento delle intersezioni - 1° Stralcio lungo la S.S. n. 210 "Fermana Falerense" - Amandola - Servigliano

PROGETTO DEFINITIVO

PROGETTISTA E RESPONSABILE DELL'INTEGRAZIONE DELLE PRESTAZIONI SPECIALISTICHE
Ing. Eugenio Marini
Ostia - Roma n° 10020

IL GEOLOGO
Dott.ssa Goli. Maria Bruno
Ostia del Golfo - Ostia Lido n° 668

COORDINATORE PER LA SICUREZZA IN FASE DI PROGETTAZIONE
Ing. Francesco M. La Camera
Ostia - Roma n° 7200

IMPRESA CONCORRENTE A.T.L.
Membro
MONACO S.p.A.
Costruzioni generali

Membro
IRCOPI

RTP DI PROGETTAZIONE
Membro
STE S.r.l.
Strutture e Transport Engineering

Membro
E.D.I.N. s.r.l.
Strutture e Transport Engineering

Direttore Tecnico
Ing. E. Marini
Ostia del Golfo - Ostia Lido n. 10020

Direttore Tecnico
Ing. G. Marini
Ostia del Golfo - Ostia Lido n. 10020

Dott. Geol. M. BRUNO

OPERE D'ARTE MAGGIORI: VIADOTTI E PONTI
VI01 - Viadotto "Castellano"
Carpenteria Metallica Impalcato - Piante e Prospetti Longitudinali - Tav. 2/4

CODICE PROGETTO	NOME FILE		REVISIONE	SCALA
PROGETTO: A N 2 6 6	PROV.:	ANNO:		
ELAB.:	2 3			
	CODICE ELAB.:	T03_VI01_STR_CP02_A		
D			A	1:20/200
C				
B				
A	EMISSIONE	Rev. 2022	DEL VECCHIO	GRUPPO
REV.	DESCRIZIONE	DATA	REDATTO	VERIFICATO