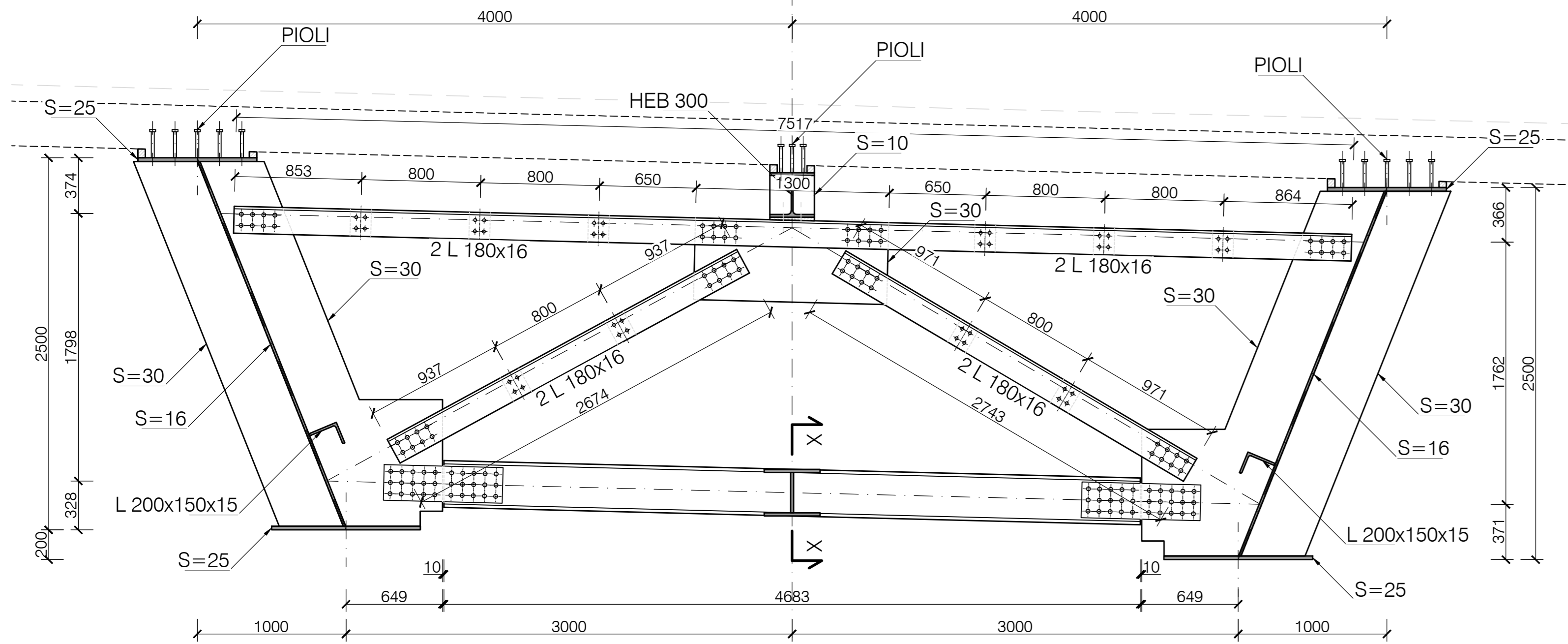


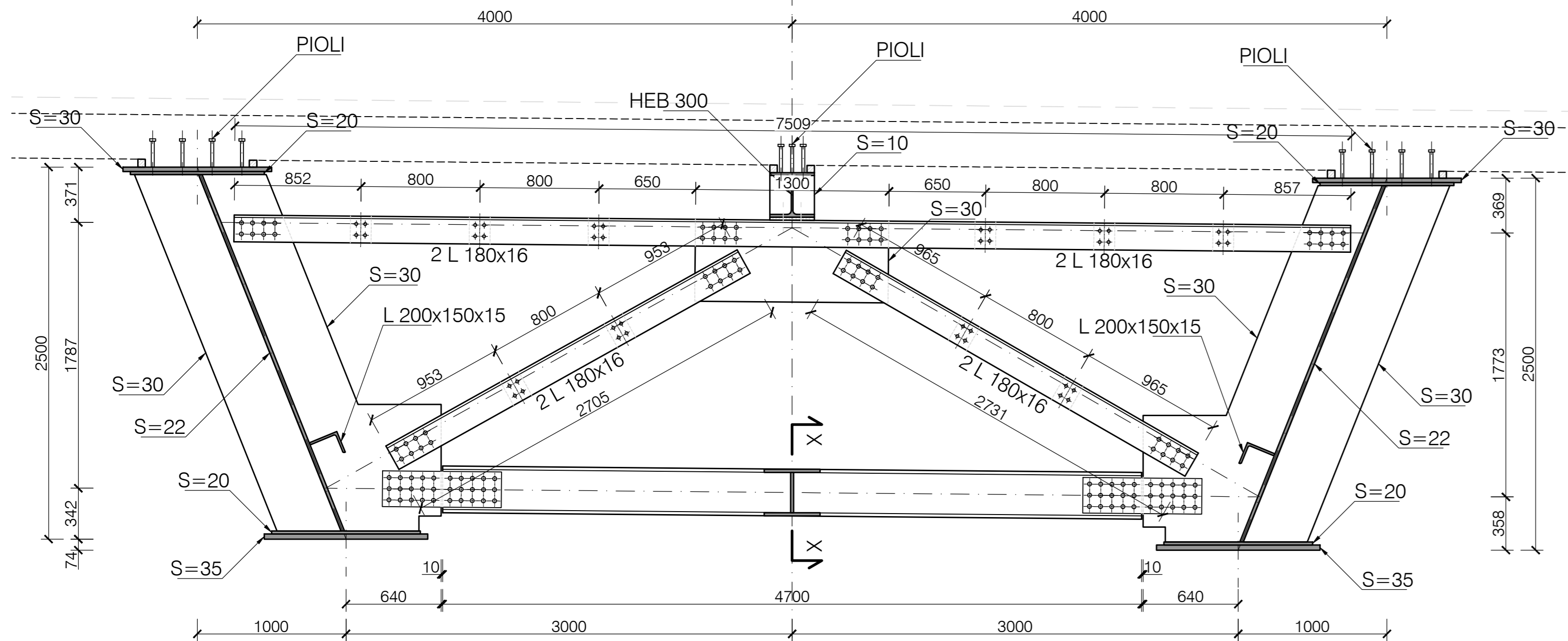
SEZIONE TRASVERSALE - TRAVERSO SUGLI APPOGGI - SA (PK 0+290.00)

SCALA 1:25



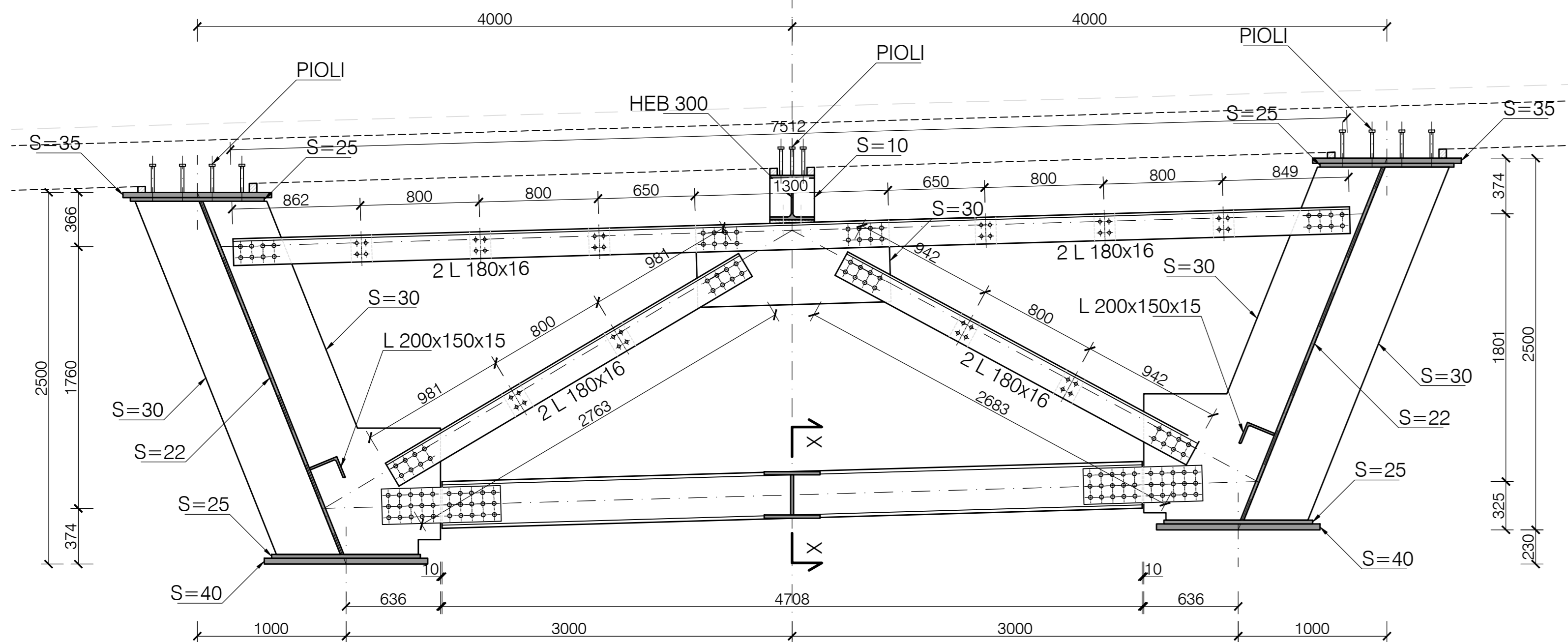
SEZIONE TRASVERSALE - TRAVERSO SUGLI APPOGGI - P1 (PK 0+325.00)

SCALA 1:25



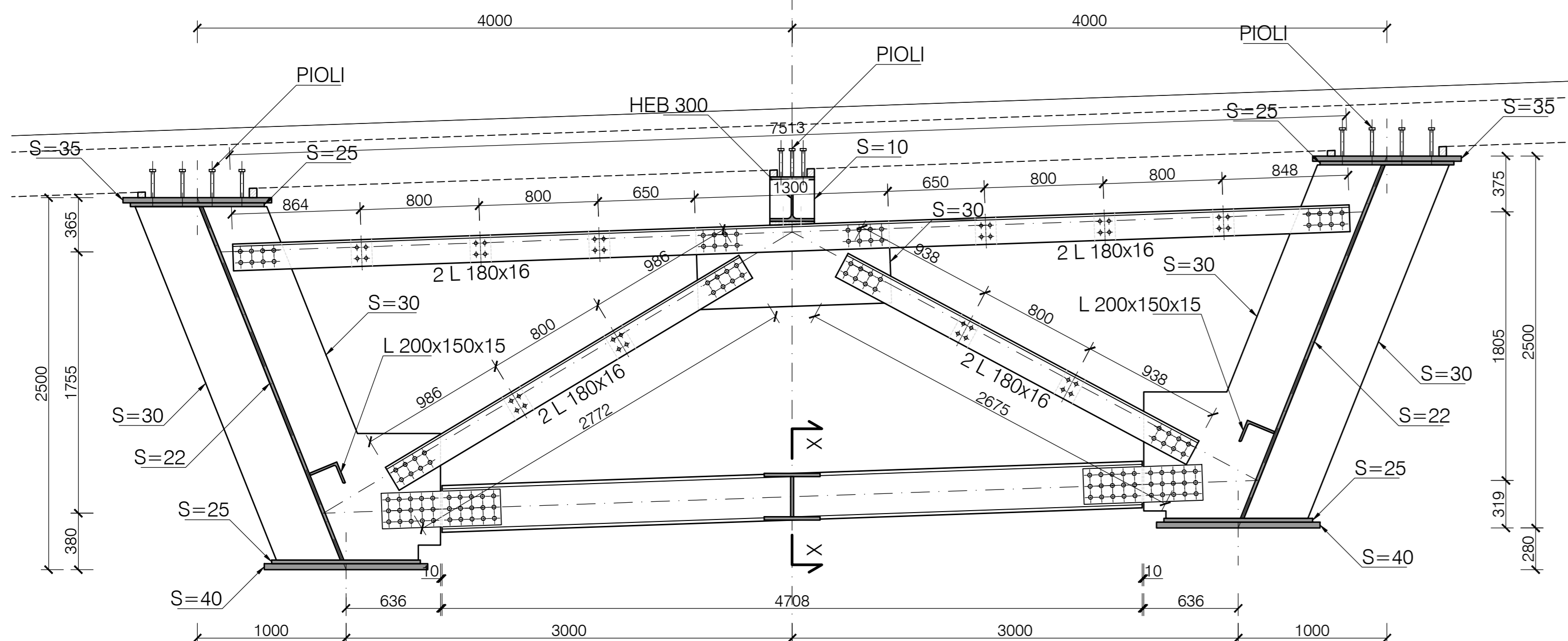
SEZIONE TRASVERSALE - TRAVERSO SUGLI APPOGGI - P2 (PK 0+375.00)

SCALA 1:25



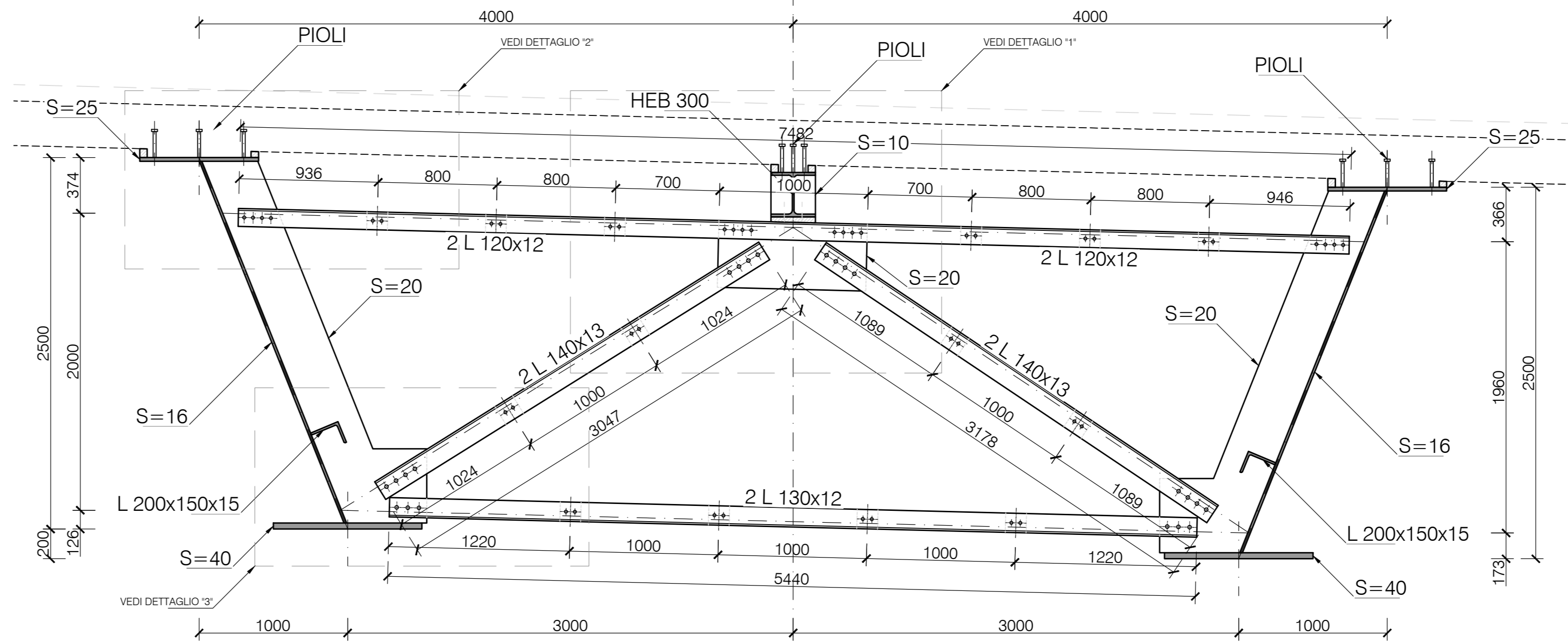
SEZIONE TRASVERSALE - TRAVERSO SUGLI APPOGGI - P3 (PK 0+425.00)

SCALA 1:25



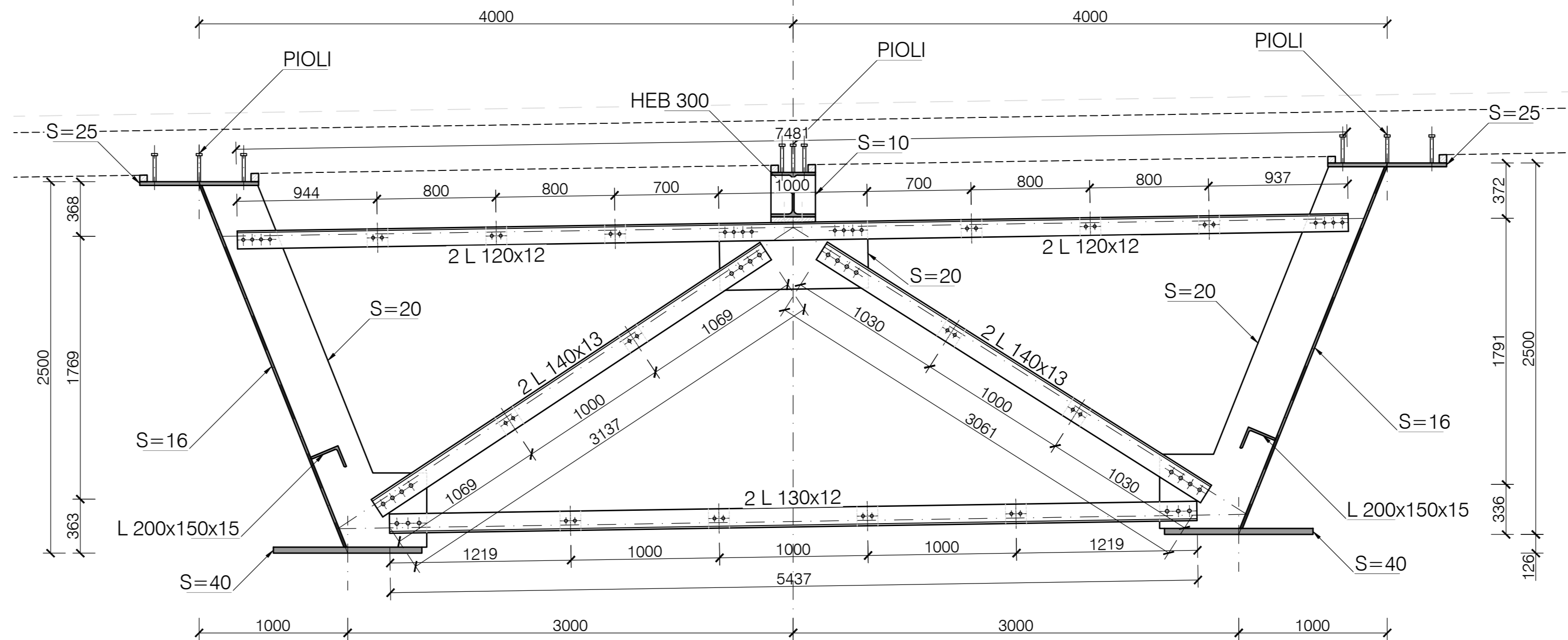
SEZIONE TRASVERSALE - TRAVERSO IN CAMPATA - SA-P1 (PK 0+300.00)

SCALA 1:25



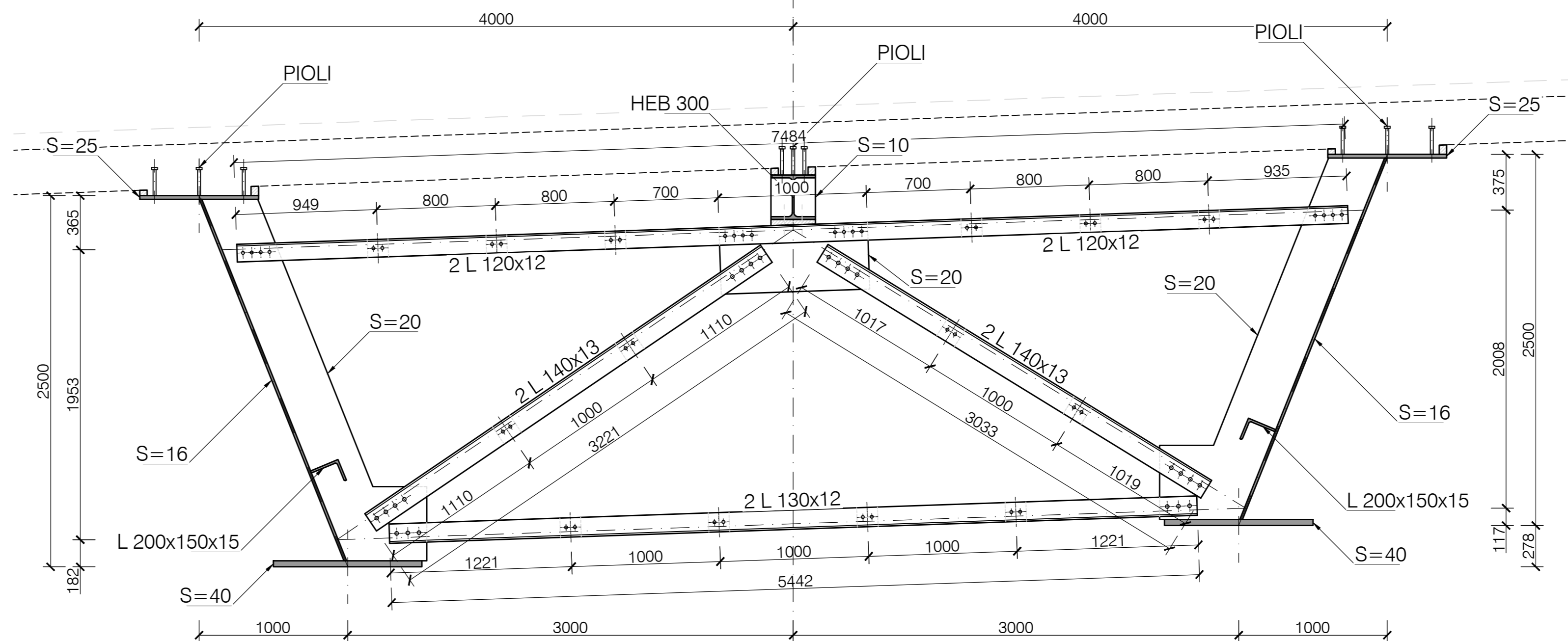
SEZIONE TRASVERSALE - TRAVERSO IN CAMPATA - P1-P2 (PK 0+350.00)

SCALA 1:25



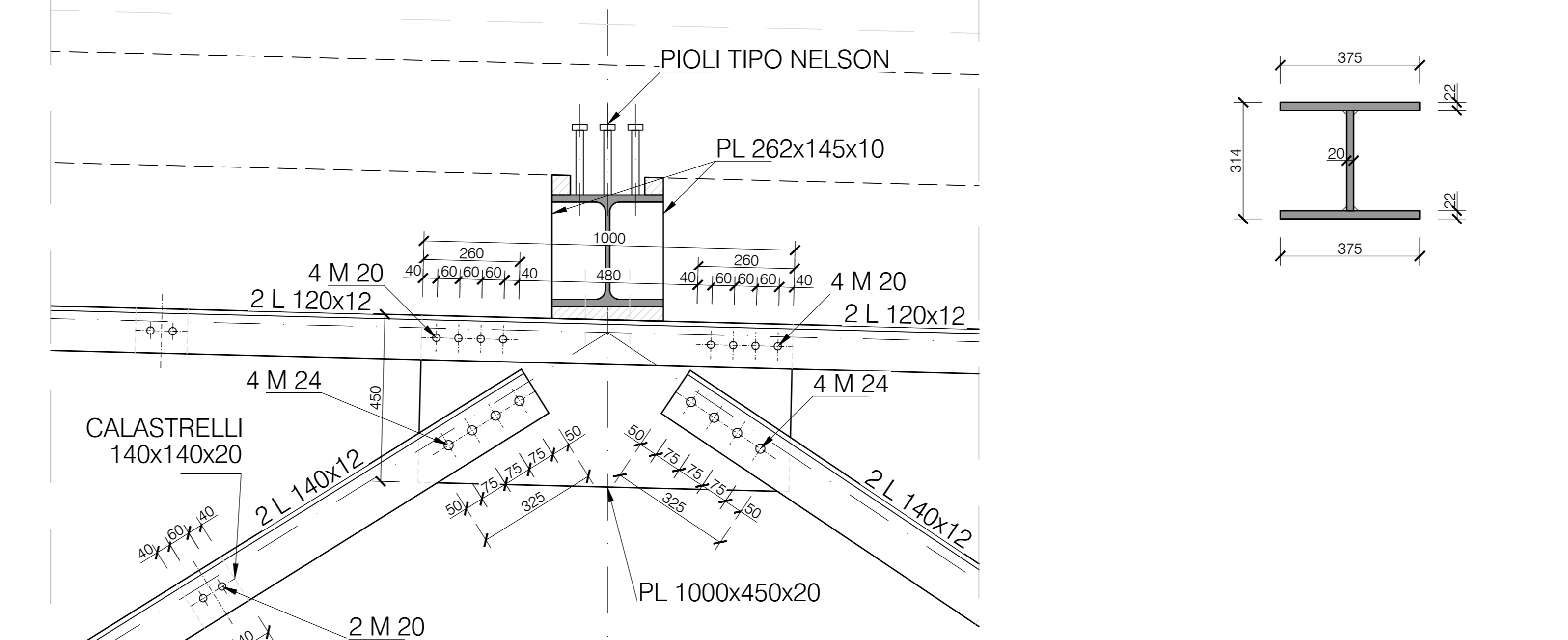
SEZIONE TRASVERSALE - TRAVERSO IN CAMPATA - P2-P3 (PK 0+400.00)

SCALA 1:25



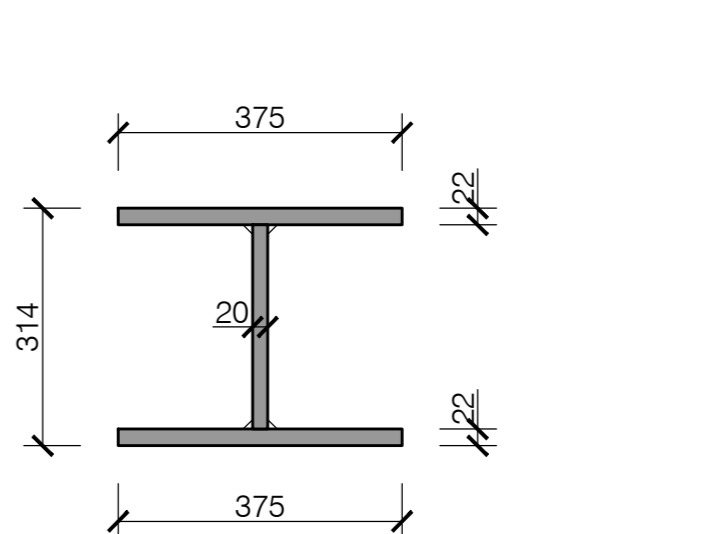
DETTAGLIO "1"

SCALA 1:10

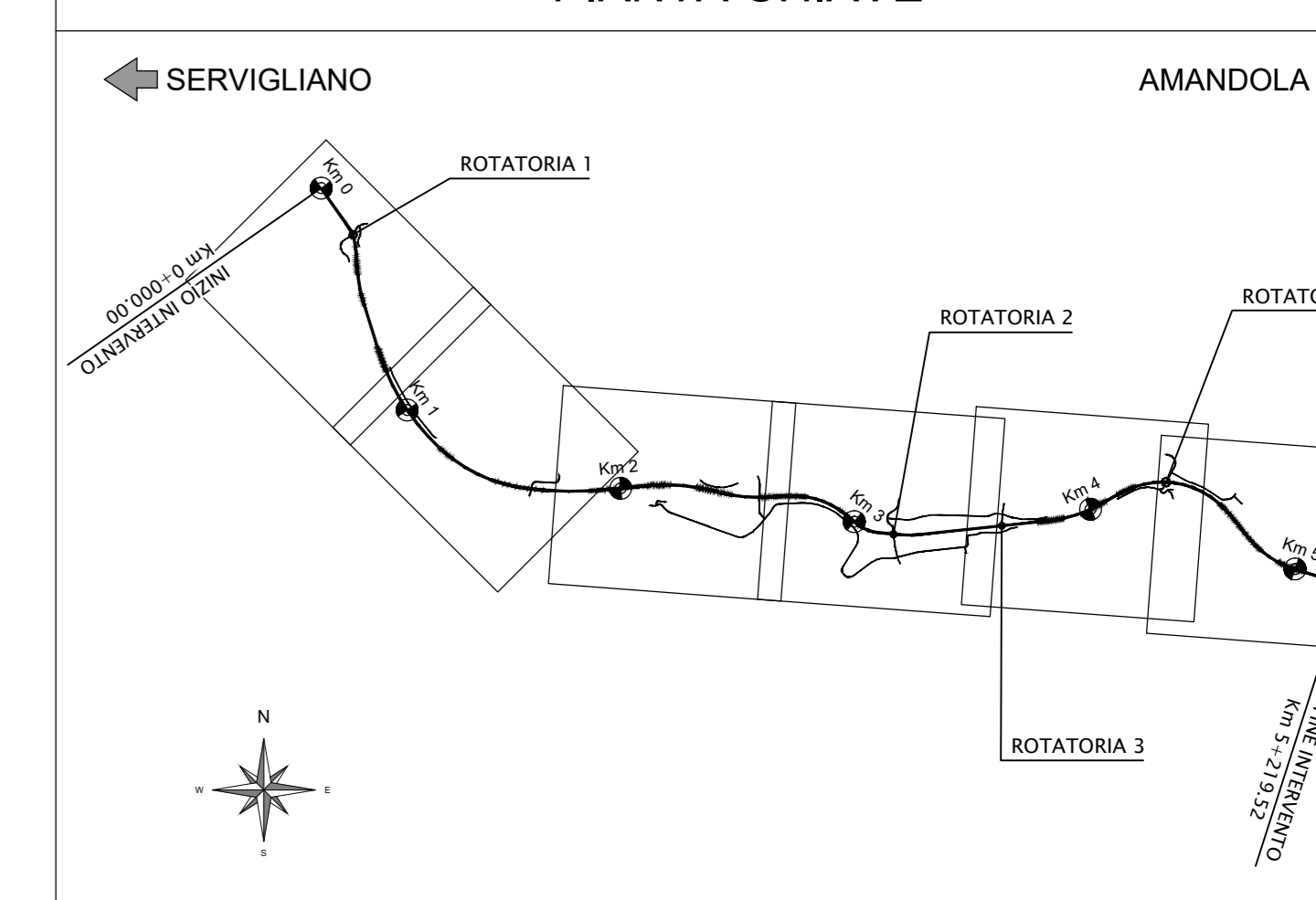


SEZIONE X-X

SCALA 1:10

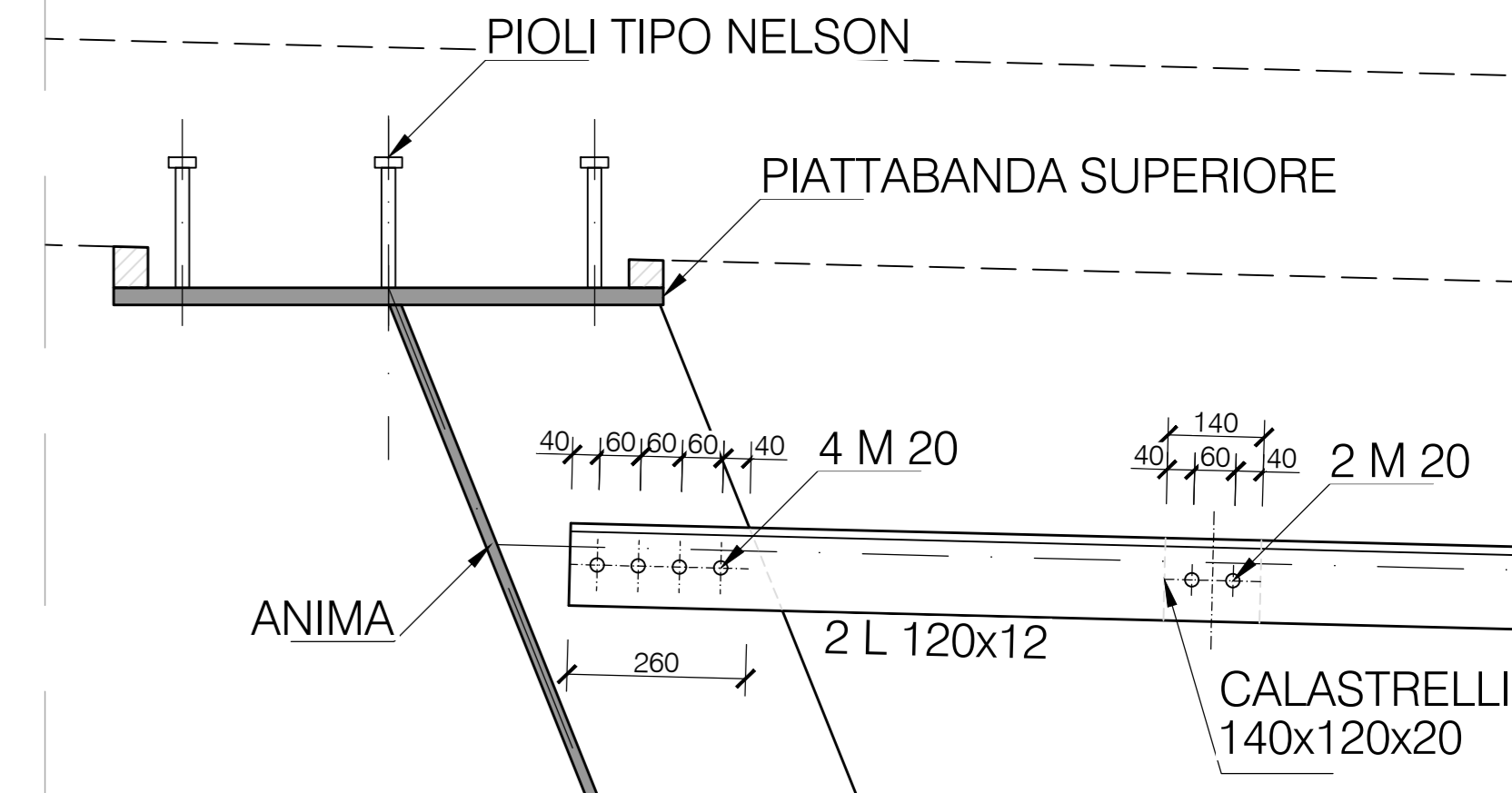


PIANTA CHIAVE



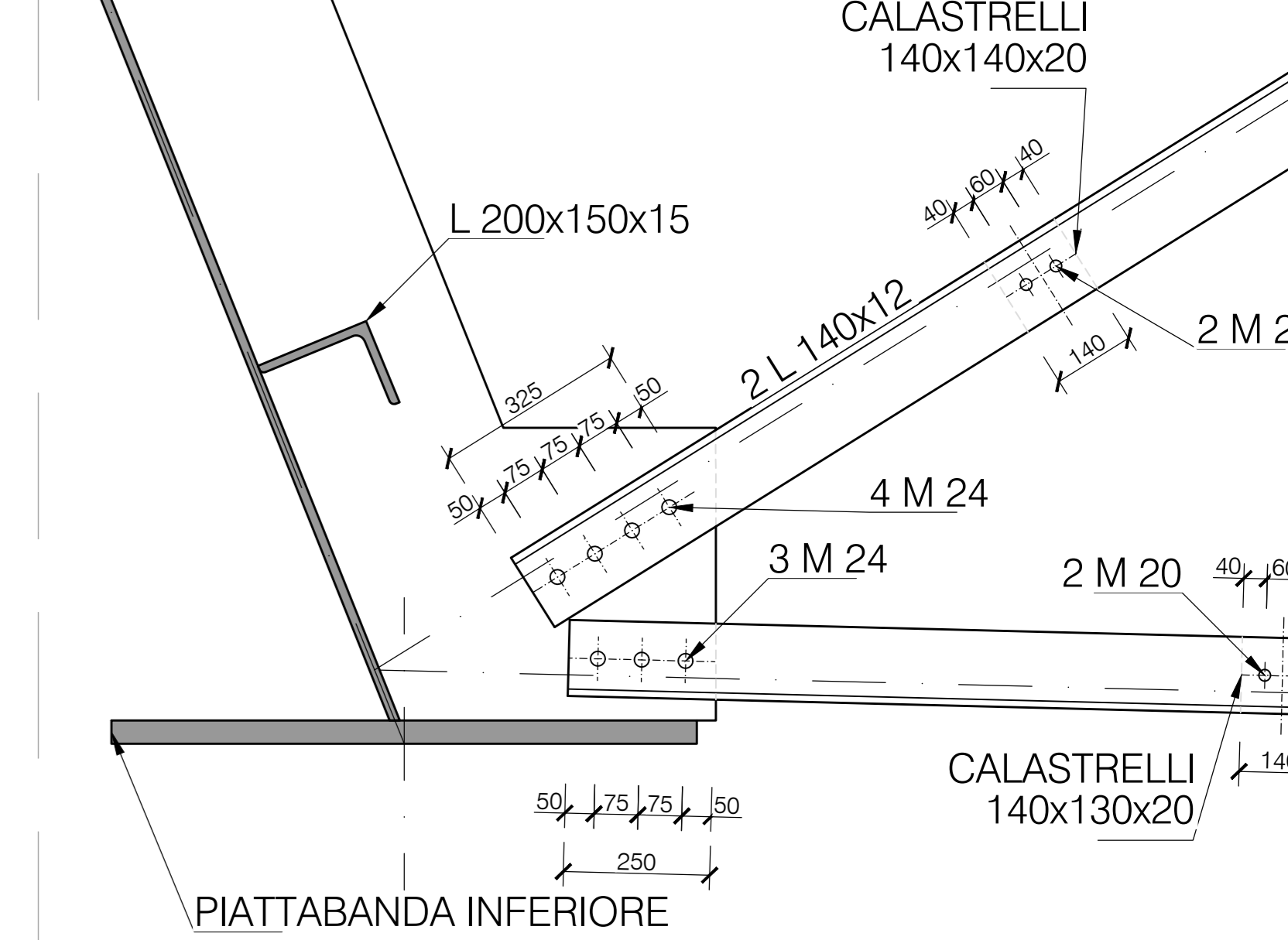
DETTAGLIO "2"

SCALA 1:10



DETTAGLIO "3"

SCALA 1:10



NOTA :
- PER LE CARATTERISTICHE DEI MATERIALI, LE RELATIVE PRESCRIZIONI ED I COPRIFERRI, VEDI TAV. T03_VI00_STR_SC01

Sanas GRUPPO FS ITALIANE
SOGGETTO ATTUATORE - Art.7 D.L. 11 novembre 2016, n. 205 (già art.15 ter del D.L. 17 ottobre 2016, n.189, convertito dalla L. 15 dicembre 2016, n.229) ex DCDPC 408/2016 - art.4 OCDFP 475/2017 - art.3

PNC - PNRR: Piano Nazionale Complementare al Piano Nazionale di Ripresa e Resilienza nei territori colpiti dal sisma 2009-2016, Sub-misura A4, "Investimenti sulla rete stradale statale"
Lavori di adeguamento al miglioramento tecnico funzionale della sezione stradale in t.s. e potenziamento delle intersezioni - 1° Stralcio lungo la S.S. n. 210 "Formana Falerense" - Amandola - Servigliano"

PROGETTO DEFINITIVO

PROGETTISTA E RESPONSABILE DELL'INTEGRAZIONE DELLE PRESTAZIONI SPECIALISTICHE Ing. Eugenio Moroni Ordine Roma n° 10020	IMPRESA CONCORRENTE A.T.I. Mandatario MONACO S.p.A. Costruzioni generali
IL GEOLOGO Dott.ssa Geol. Maria Bruno Ordine dei Geologi del Lazio n° 668	Mandatario IRICOP
COORDINATORE PER LA SICUREZZA IN FASE DI PROGETTAZIONE Ing. Francesco M. La Camera Ordine Roma n° 7290	RTD DI PROGETTAZIONE: Mandatario S.T.E. S.r.l. Strutture and Transport Engineering
	Direttore Tecnico Ing. E. Moroni Ordine Roma n° 10020
	Mandatario E.D.I.N. s.r.l. Ordine Roma n° 1703
	Direttore Tecnico Ing. G. Grimaldi Ordine Roma n° 1703
	Dott. Geol. M. BRUNO Ordine Lazio n° 668

OPERE D'ARTE MAGGIORI: VIADOTTI E PONTI
VI01 - Viadotto "Castellano"
Carpenteria Metallica Impalcato - Sezioni Trasversali e Dettagli - Tav. 1/3

CODICE PROGETTO PROGETTO AN266	NUMERO FILE T03_VI01_STR_CP05_A	REVISIONE A	SCALA 1:10/25
DATA Nov. 2023	DEL. REDATTO DEL. REDATTO	VERIFICATO VERIFICATO	APPROVATO APPROVATO