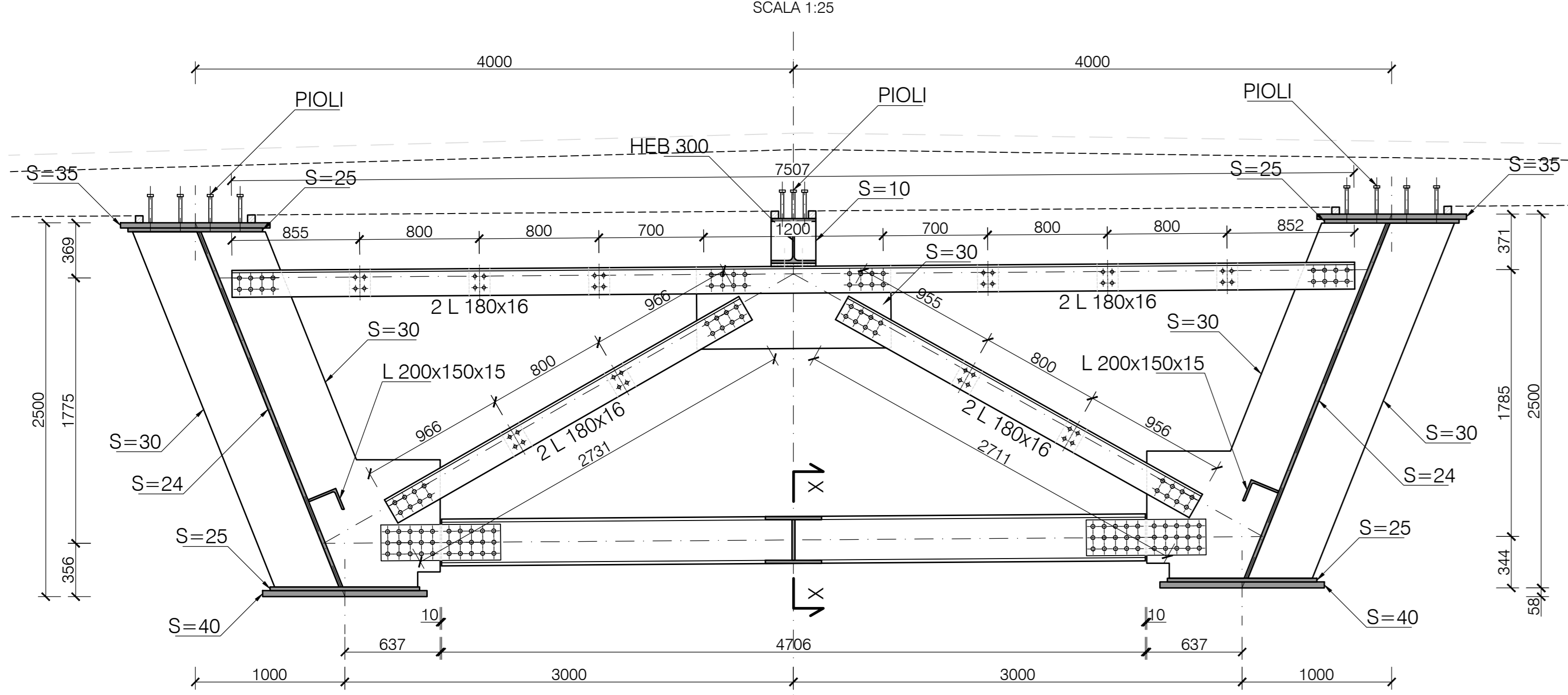
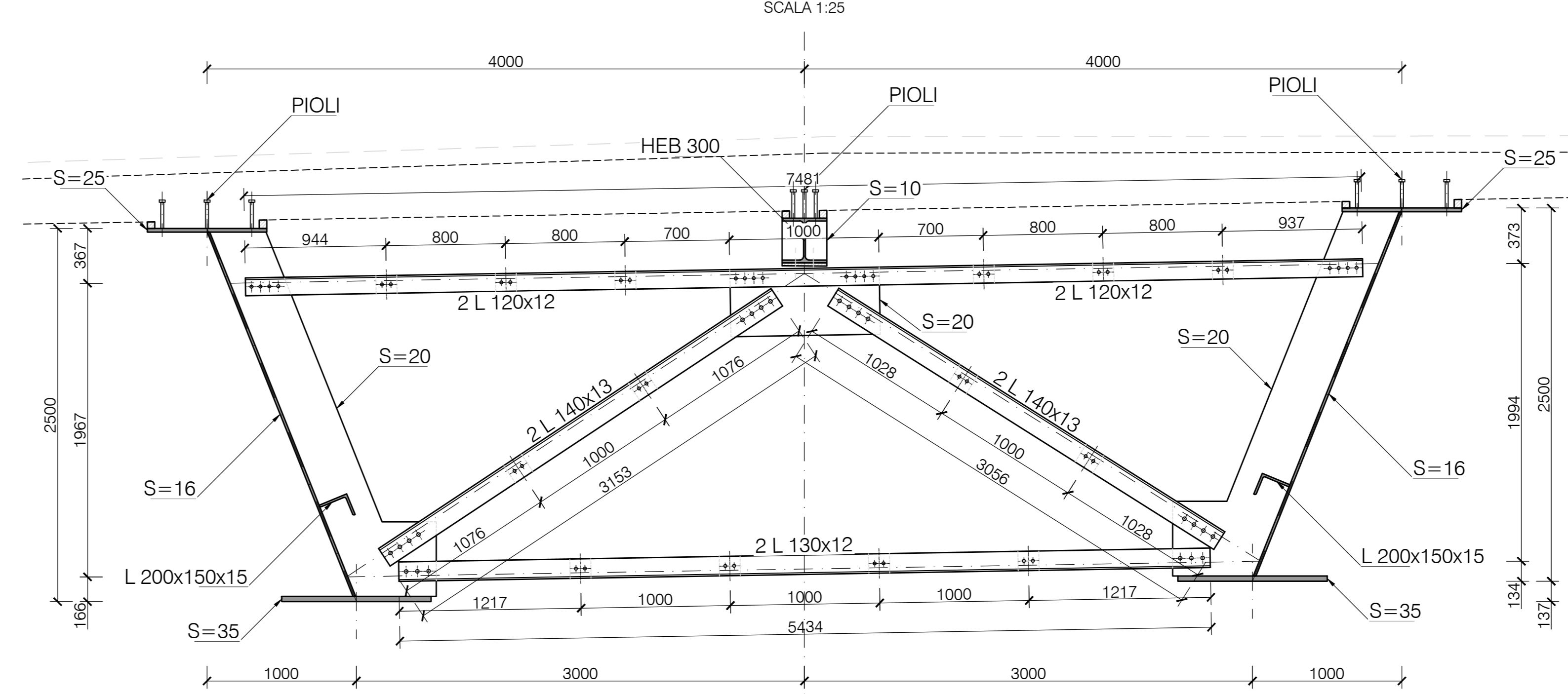


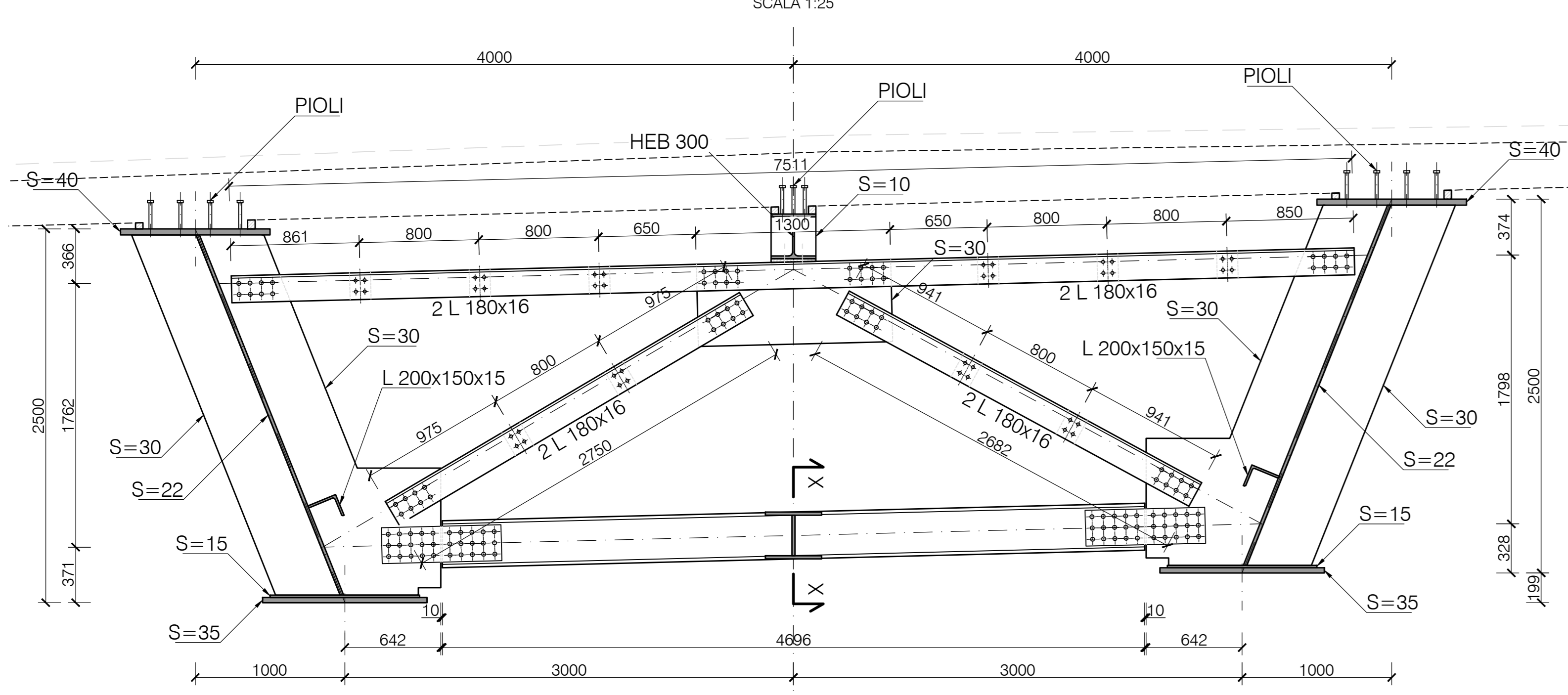
SEZIONE TRASVERSALE - TRAVERSO SUGLI APPOGGI - P9 (PK 0+725.00)



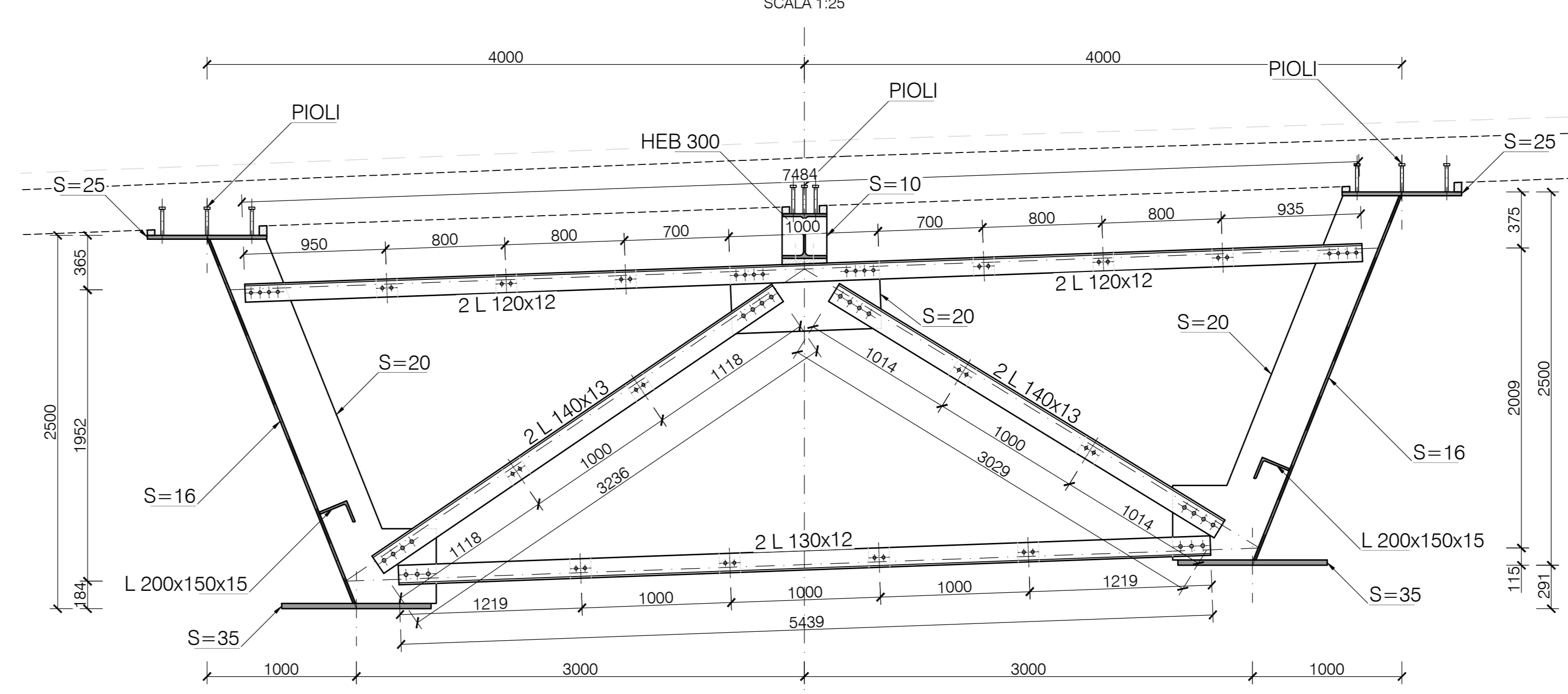
SEZIONE TRASVERSALE - TRAVERSO IN CAMPATA - P9-P10 (PK 0+750.00)



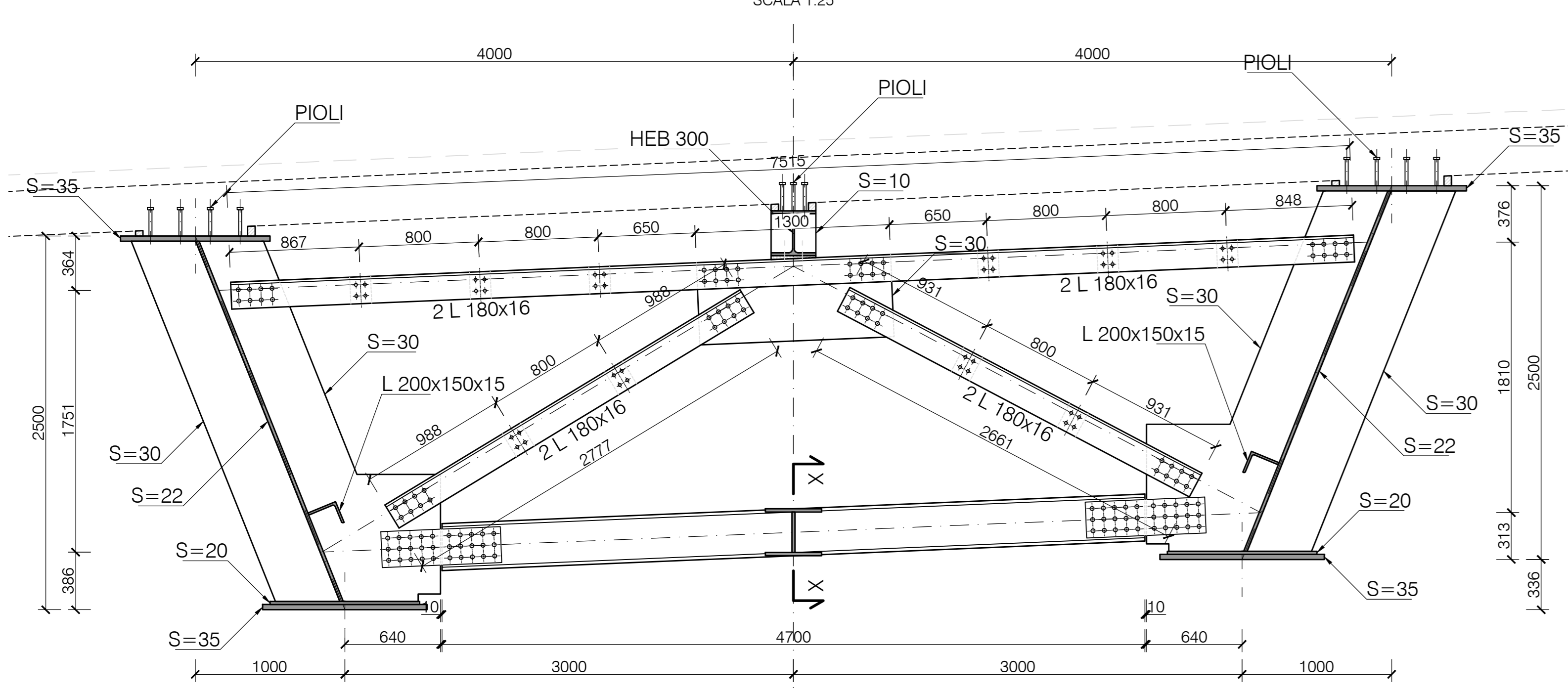
SEZIONE TRASVERSALE - TRAVERSO SUGLI APPOGGI - P10 (PK 0+770.00)



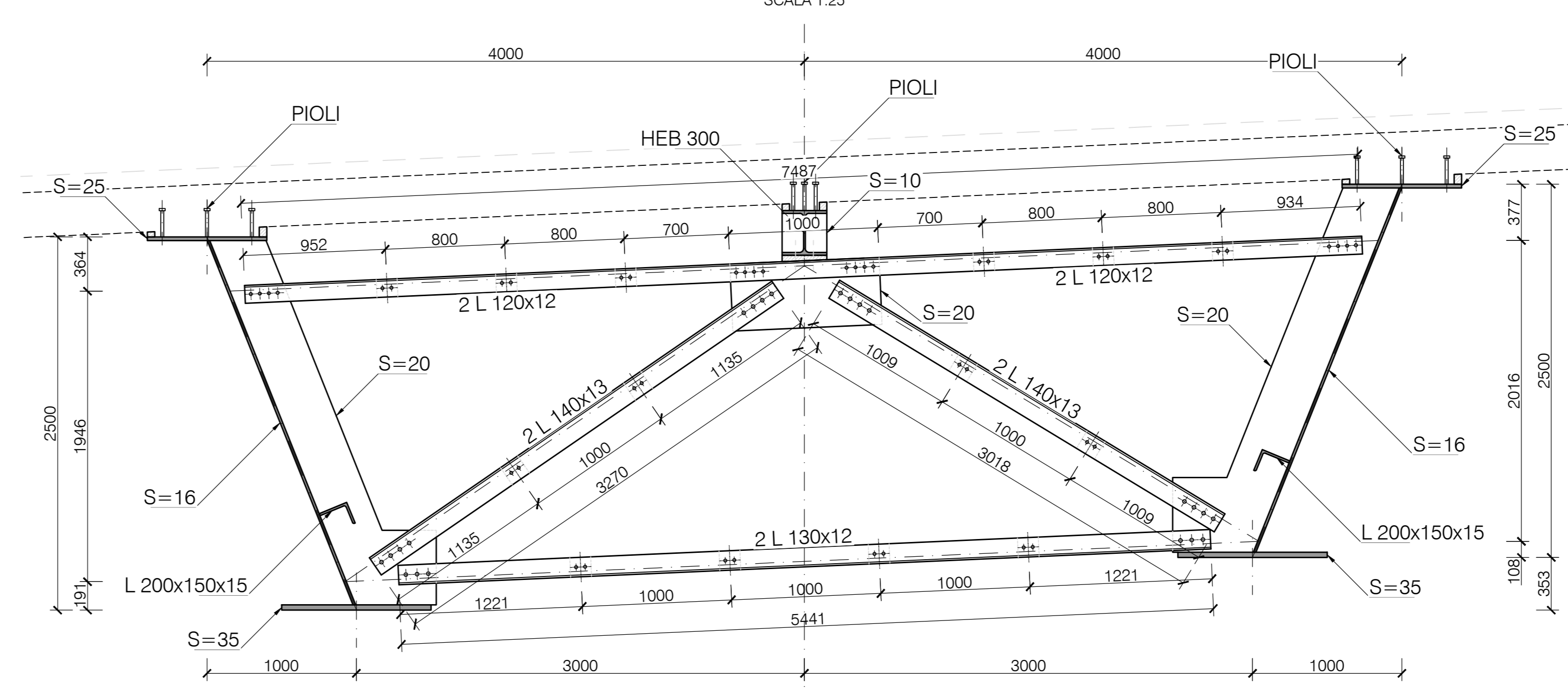
SEZIONE TRASVERSALE - TRAVERSO IN CAMPATA - P10-P11 (PK 0+800.00)



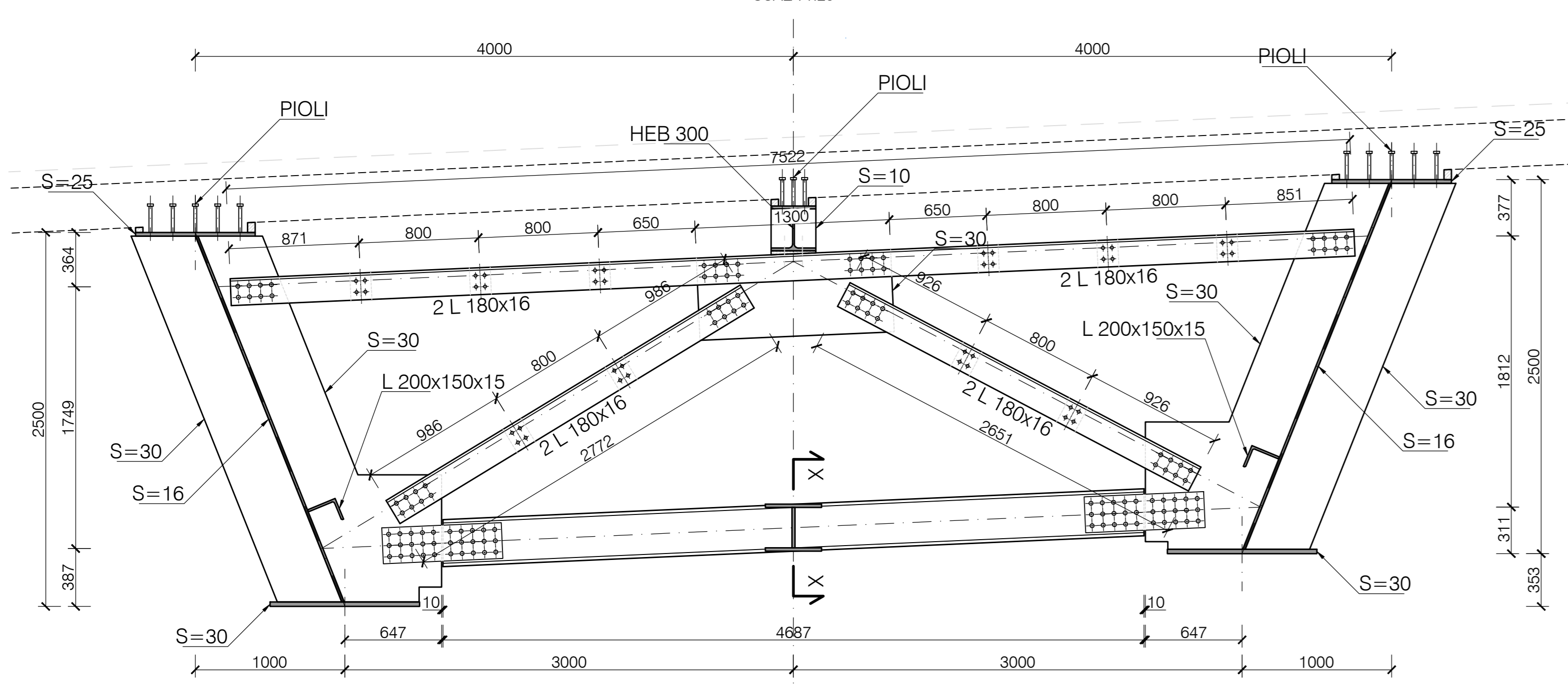
SEZIONE TRASVERSALE - TRAVERSO SUGLI APPOGGI - P11 (PK 0+815.00)



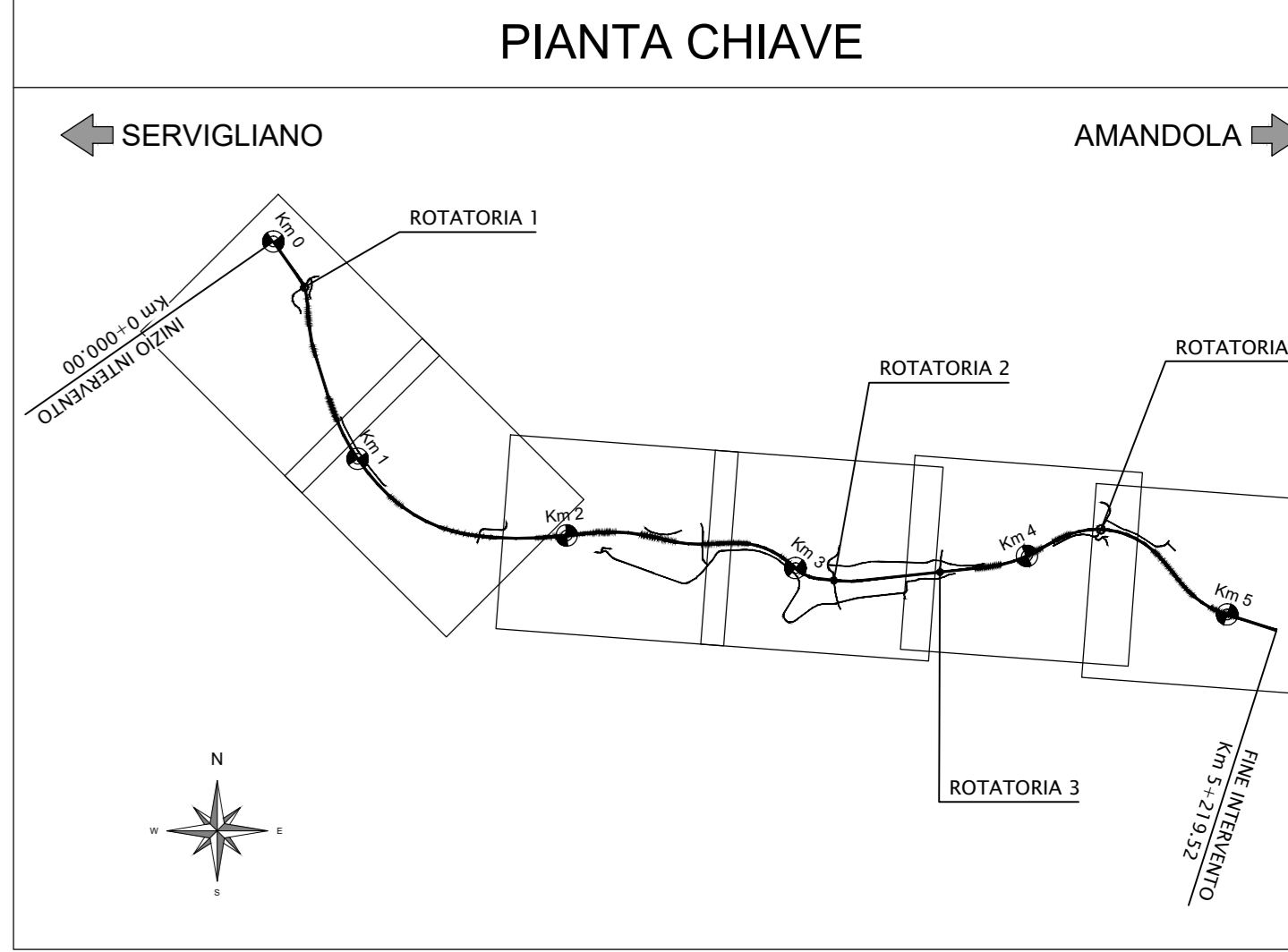
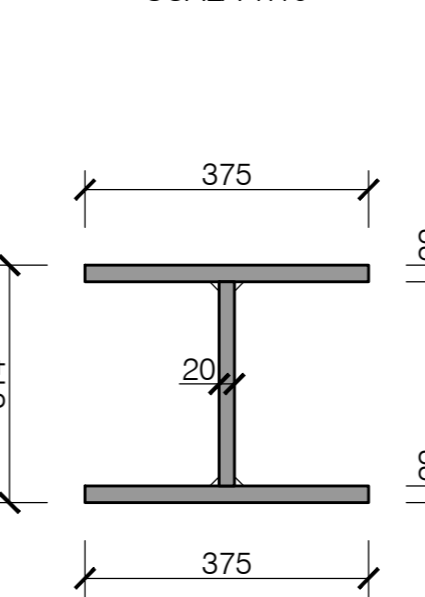
SEZIONE TRASVERSALE - TRAVERSO IN CAMPATA - P11-SB (PK 0+825.00)



SEZIONE TRASVERSALE - TRAVERSO SUGLI APPOGGI - SB (PK 0+845.00)



SEZIONE X-X



NOTA :
- PER LE CARATTERISTICHE DEI MATERIALI, LE RELATIVE PRESCRIZIONI ED I COPRIFERRI, VEDI TAV. T03_VI00_STR_SC01

SOGGETTO ATTUATORE - Art.7 D.L. 11 novembre 2016, n. 205 (già art.15 ter del D.L. 17 ottobre 2016, n.189, convertito dalla L. 15 dicembre 2016, n.229) ex DCDPC 408/2016 - art.4 OCDPC 475/2017 - art.3

PNC - PNRR: Piano Nazionale Complementare al Piano Nazionale di Ripresa e Resilienza nei territori colpiti dal sisma 2009-2016, Sub-misura A4, "Investimenti sulla rete stradale statale"

Lavori di adeguamento al miglioramento tecnico funzionale della sezione stradale in t.s. e potenziamento delle intersezioni - 1° Stralcio lungo la S.S. n. 210 "Fermana Falerense" - Amandola - Servigliano"

PROGETTO DEFINITIVO

PROGETTISTA E RESPONSABILE DELL'INTEGRAZIONE DELLE PRESTAZIONI SPECIALISTICHE
Ing. Eugenio Moroni
Ordine Roma n° 10020

IL GEOLOGO
Dott.ssa Geol. Maria Bruno
Ordine dei Geologi del Lazio n° 668

COORDINATORE PER LA SICUREZZA IN FASE DI PROGETTAZIONE
Ing. Francesco M. La Camera
Ordine Roma n° 7290

IMPRESA CONCORRENTE A.T.I.
Mandatario
MONACO S.p.A.
Costruzioni generali

Mandatario
IRICOP

RTP DI PROGETTAZIONE:
Mandatario
S.T.E. S.r.l.
Strutture and Transport Engineering

Mandatario
E.D.I.N. s.r.l.
Società di ingegneria
Dott. Geol. M. BRUNO

Direttore Tecnico
Ing. E. Moroni
Ordine Ing. Roma n. 10020

Direttore Tecnico
Ing. G. Grimaldi
Ordine Ing. Roma n. 1703
Ordine Geol. Lazio n. 668

OPERE D'ARTE MAGGIORI: VIADOTTI E PONTI
VI01 - Viadotto "Castellano"
Carpenteria Metallica Impalcato - Sezioni Trasversali e Dettagli - Tav. 3/3

PROGETTO	LIV. PROJ.	ANNO	NOME FILE	REVISIONE	SCALA
AN2026	D	2023	T03_VI01_STR_CP07_A	A	1:10/25
CODICE ELAB. T03V01STRCP07					
D					
C					
B					
A	EMMISSIONE	Nov. 2023	DEL. REDATTO	GRIMALDI	MORONI
REV.	DESCRIZIONE	DATA	REDATTO	VERIFICATO	APPROVATO