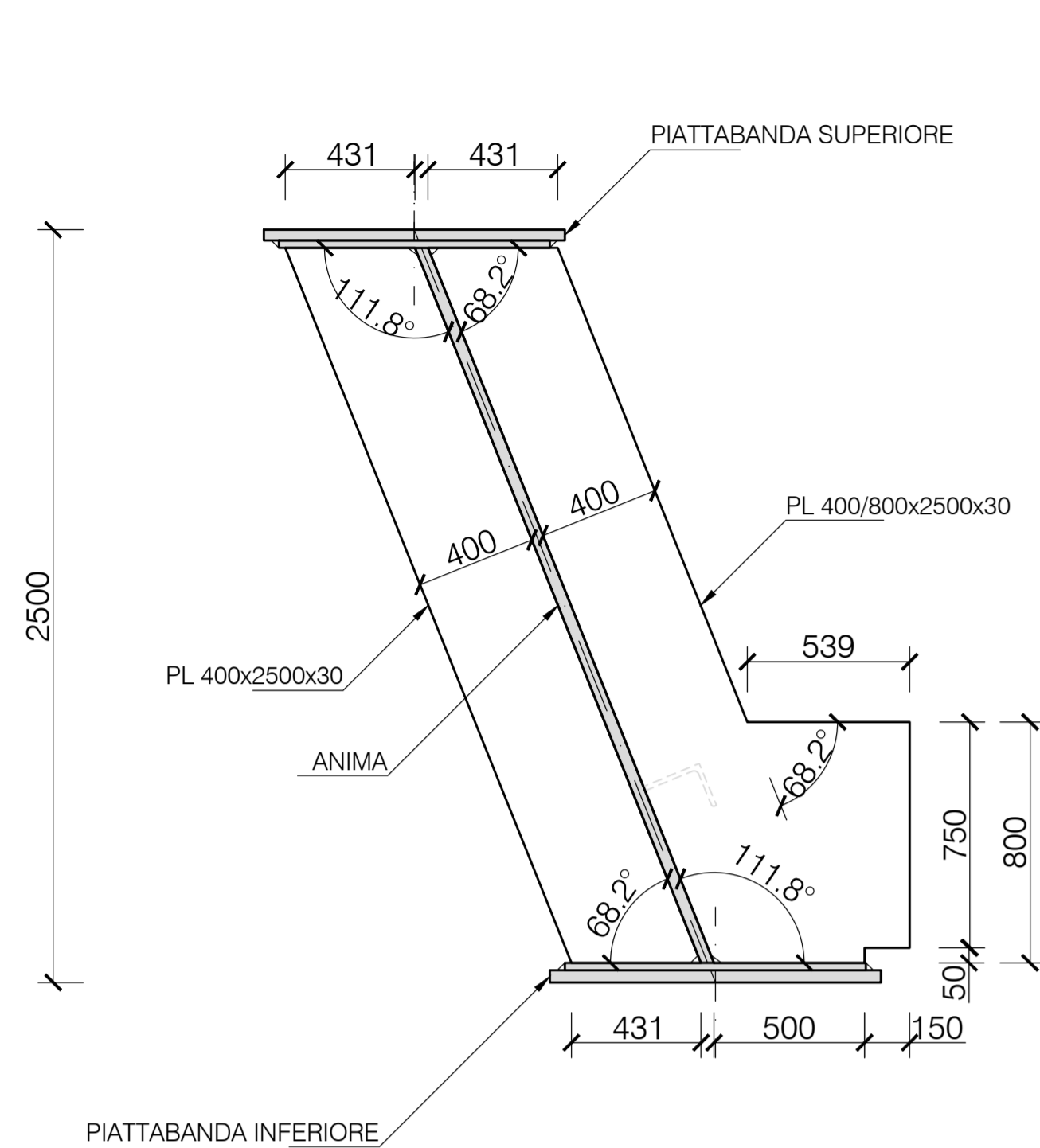
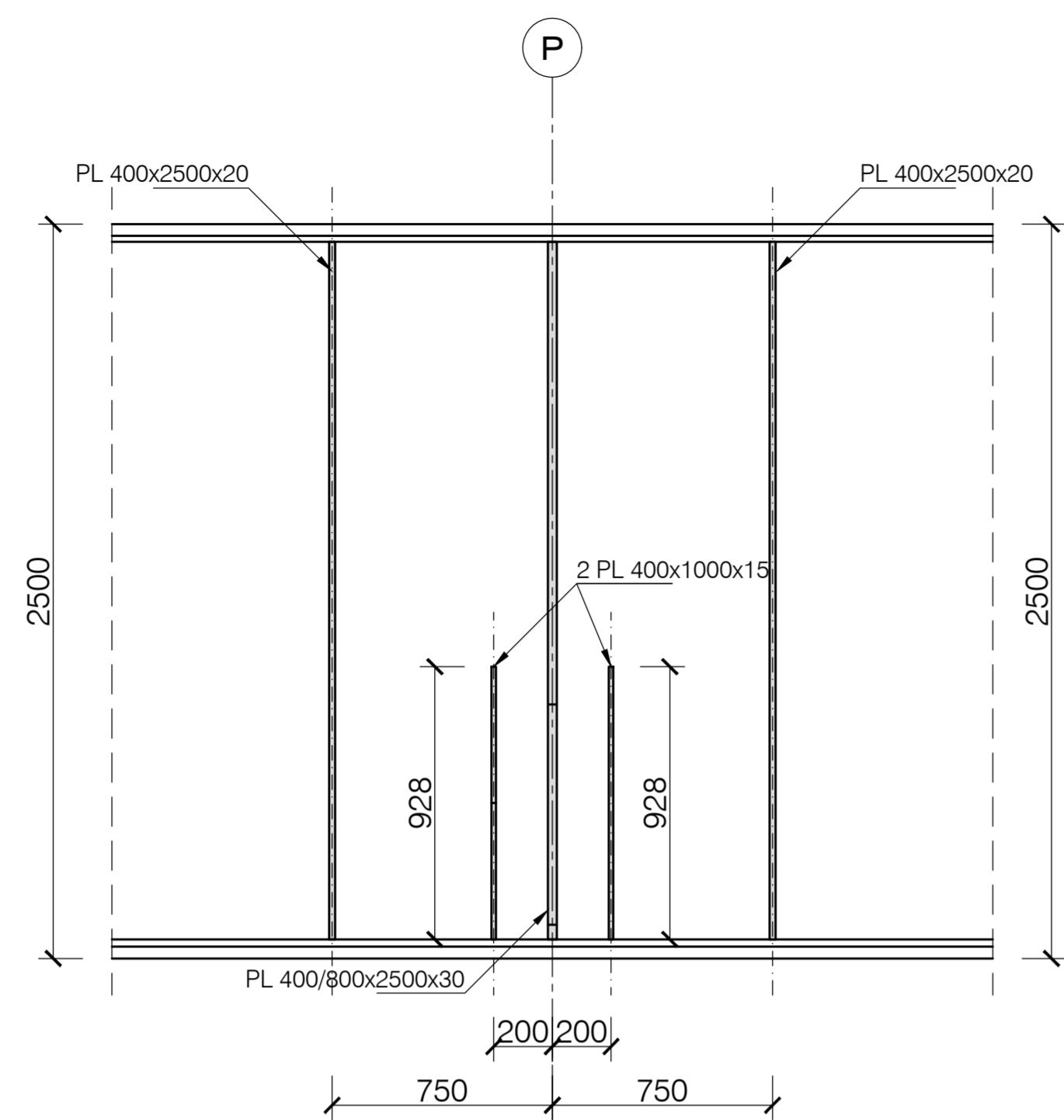


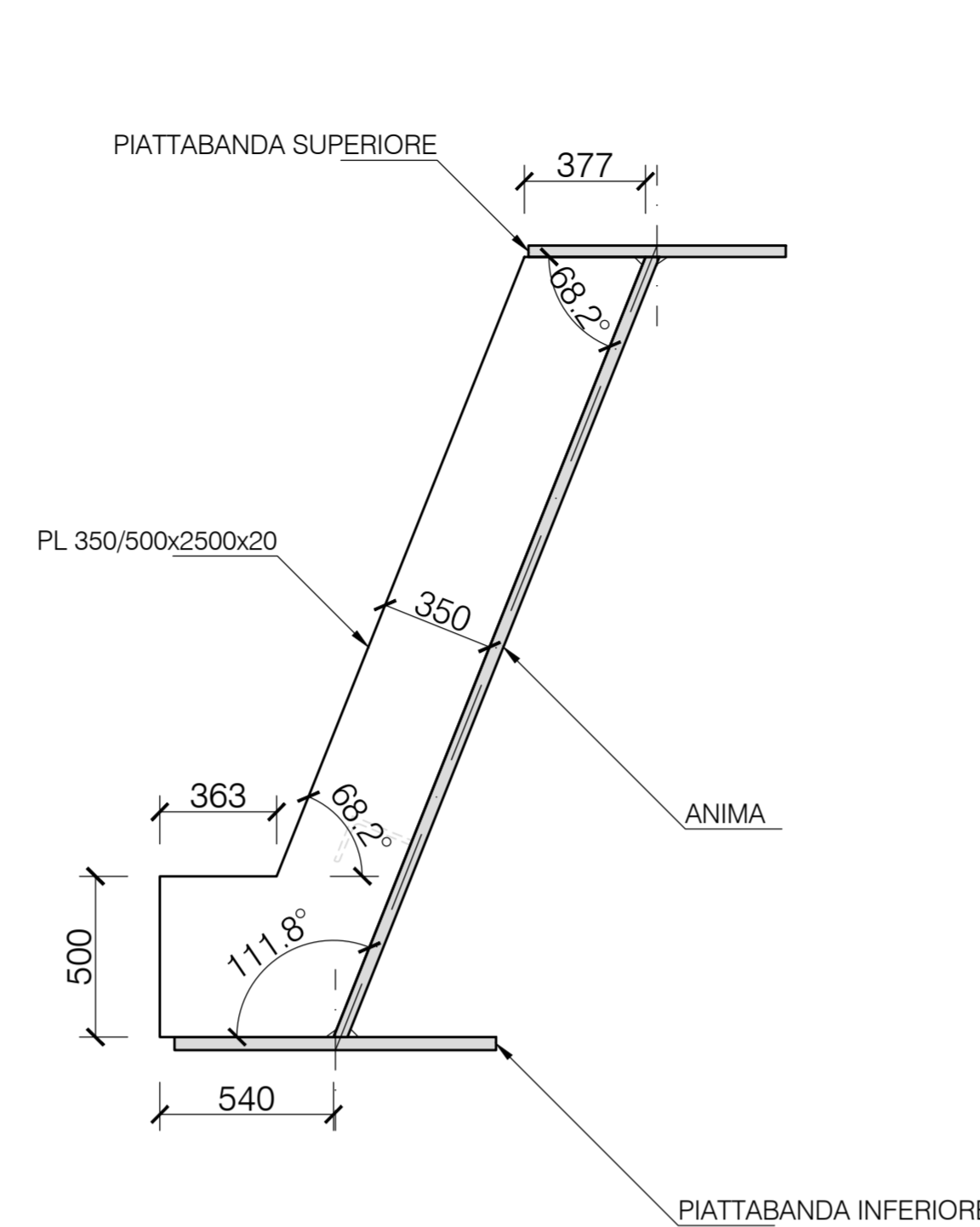
**IRRIGIDIMENTI TRAVERSO APOGGI**  
SCALA 1:20



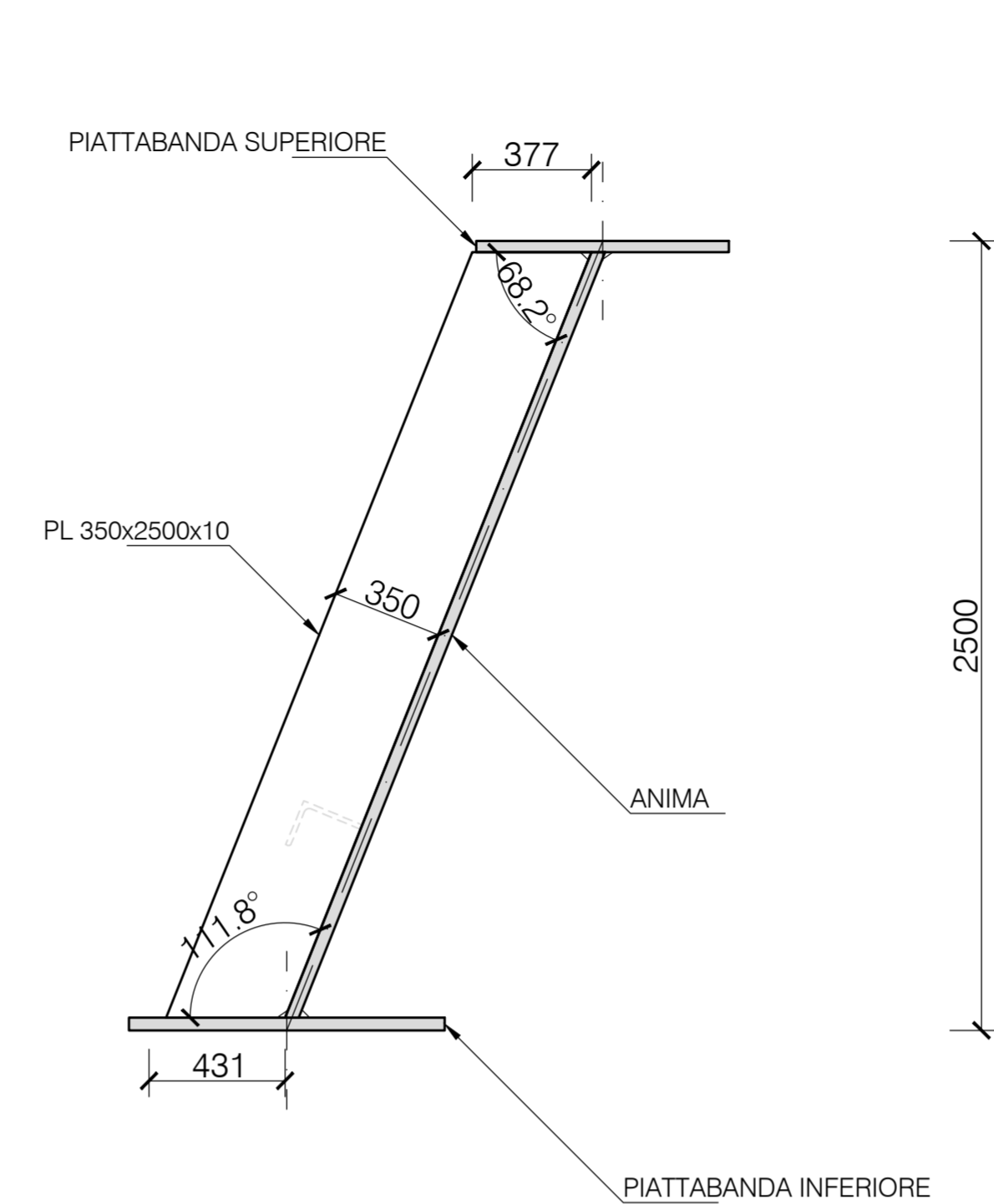
**TRAVERSO APOGGI (VISTA LATO INTERNO)**  
SCALA 1:20



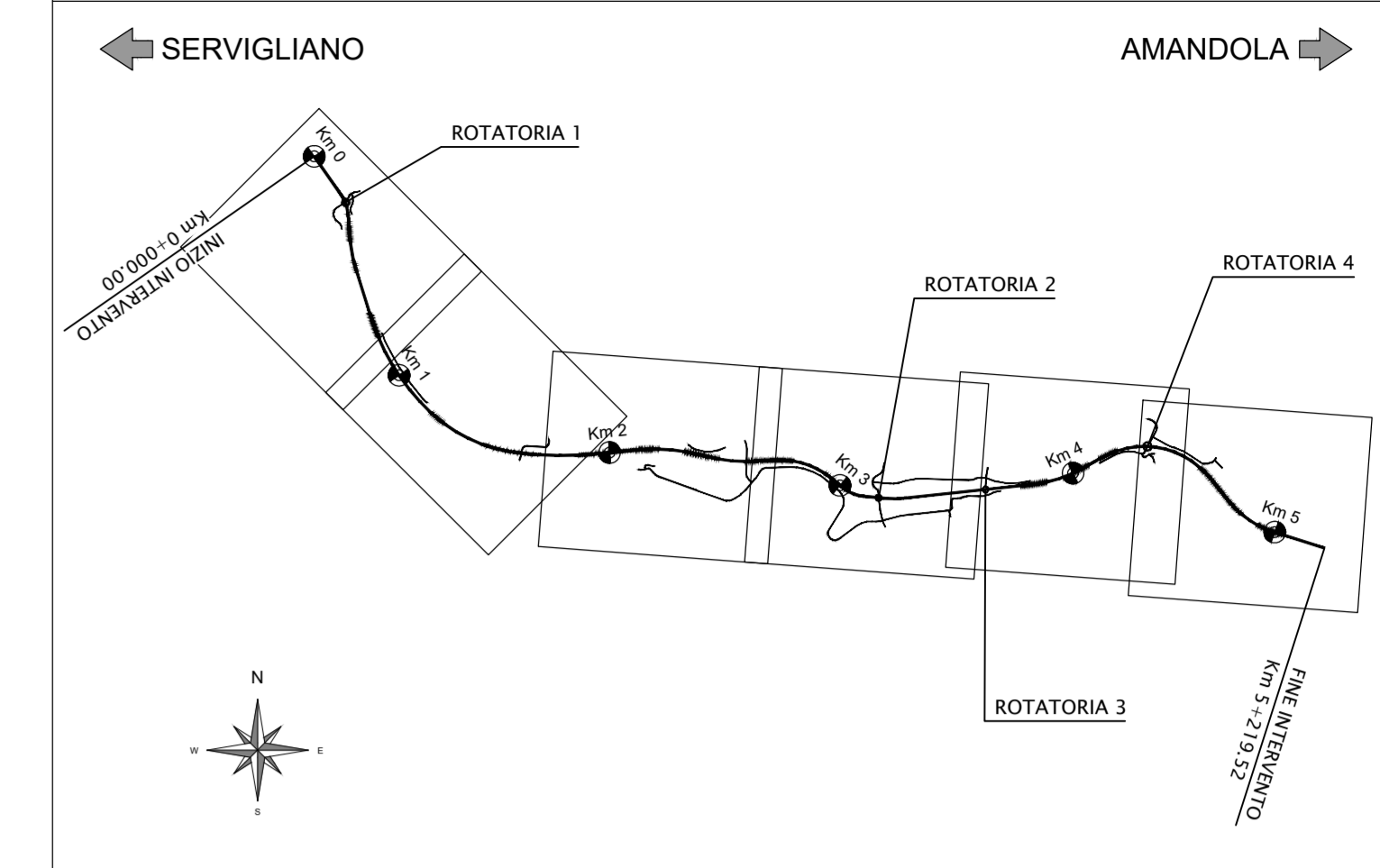
**IRRIGIDIMENTI TRAVERSO DI CAMPATA**  
SCALA 1:20



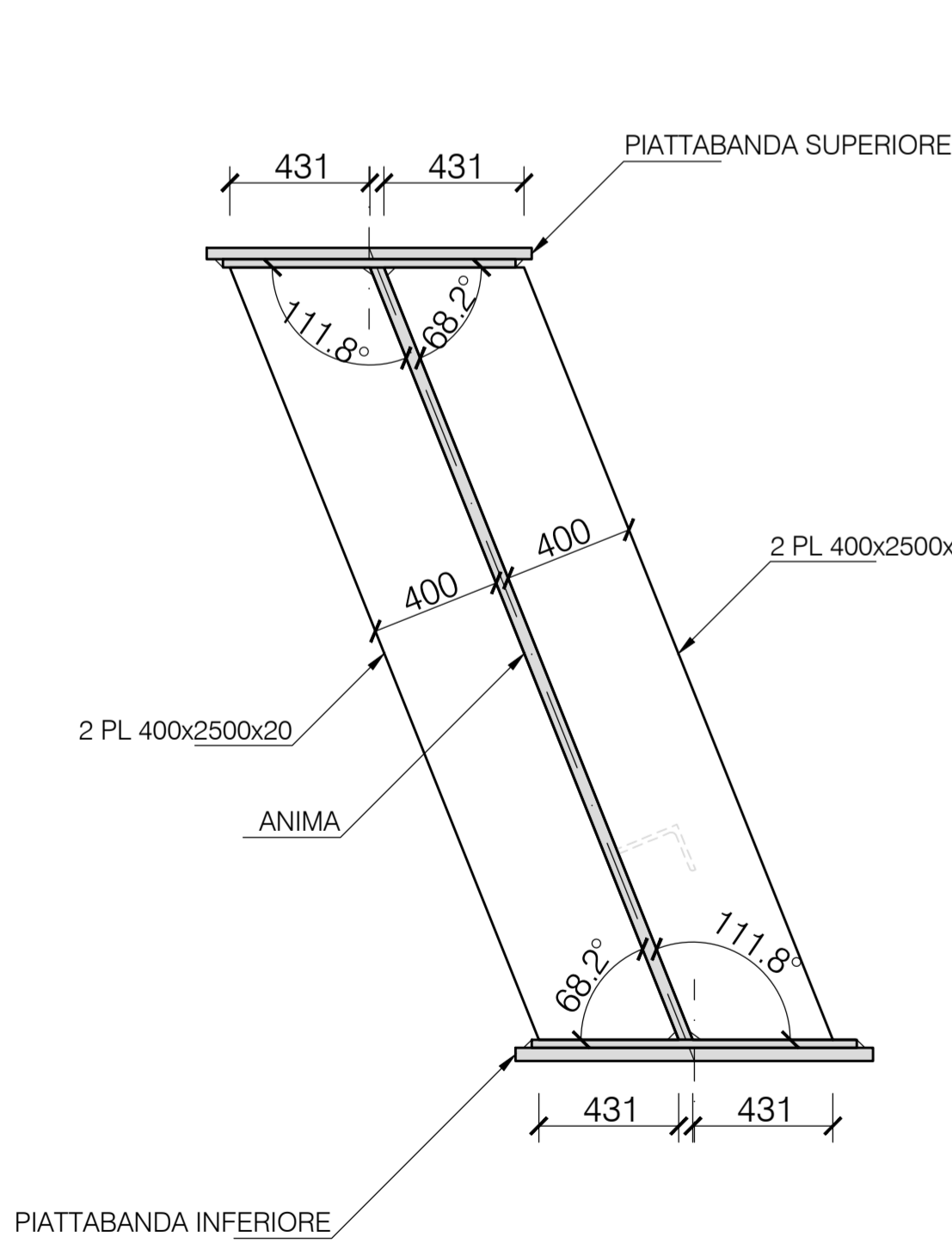
**IRRIGIDIMENTI IN CAMPATA**  
SCALA 1:20



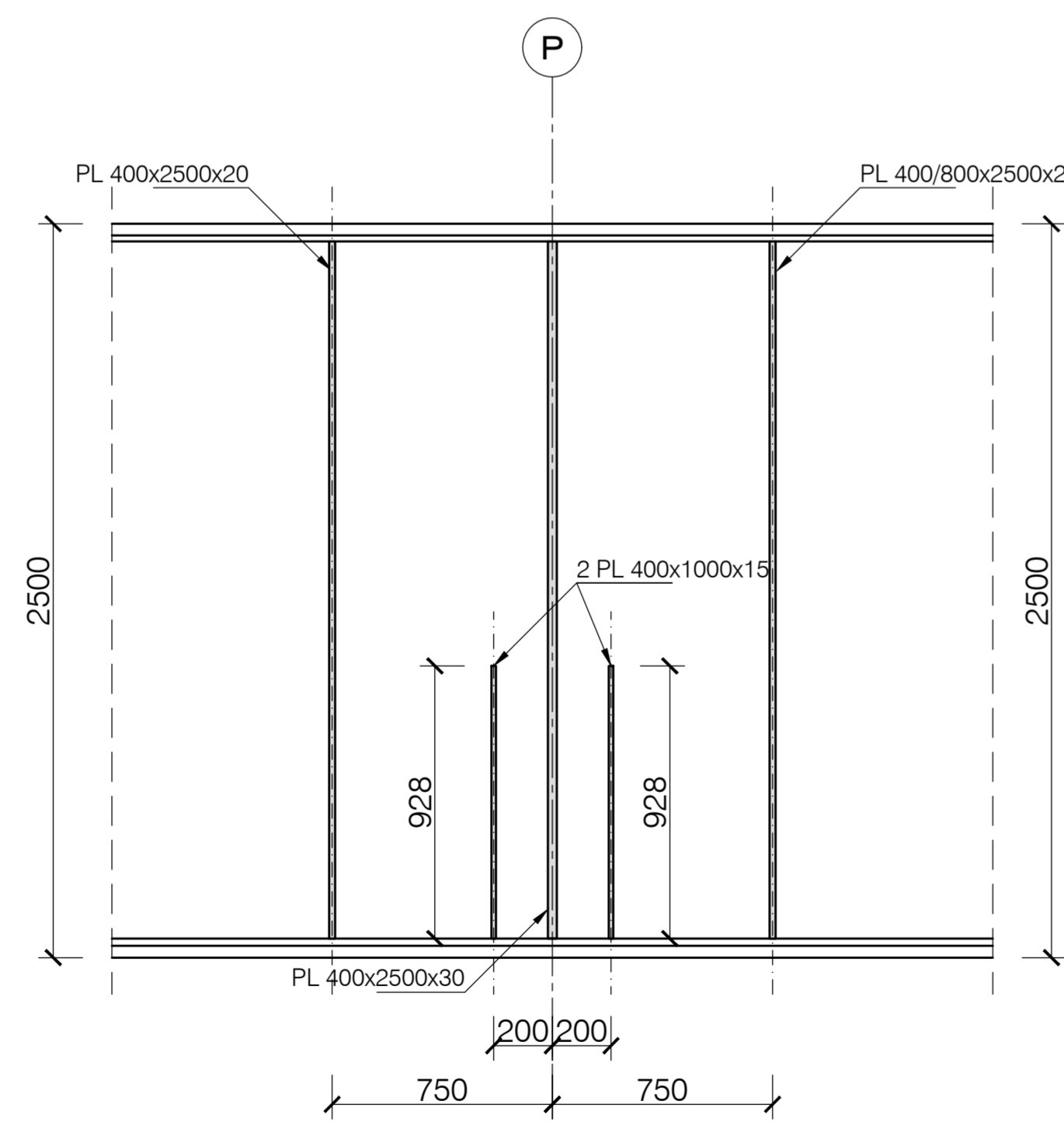
**PIANTA CHIAVE**



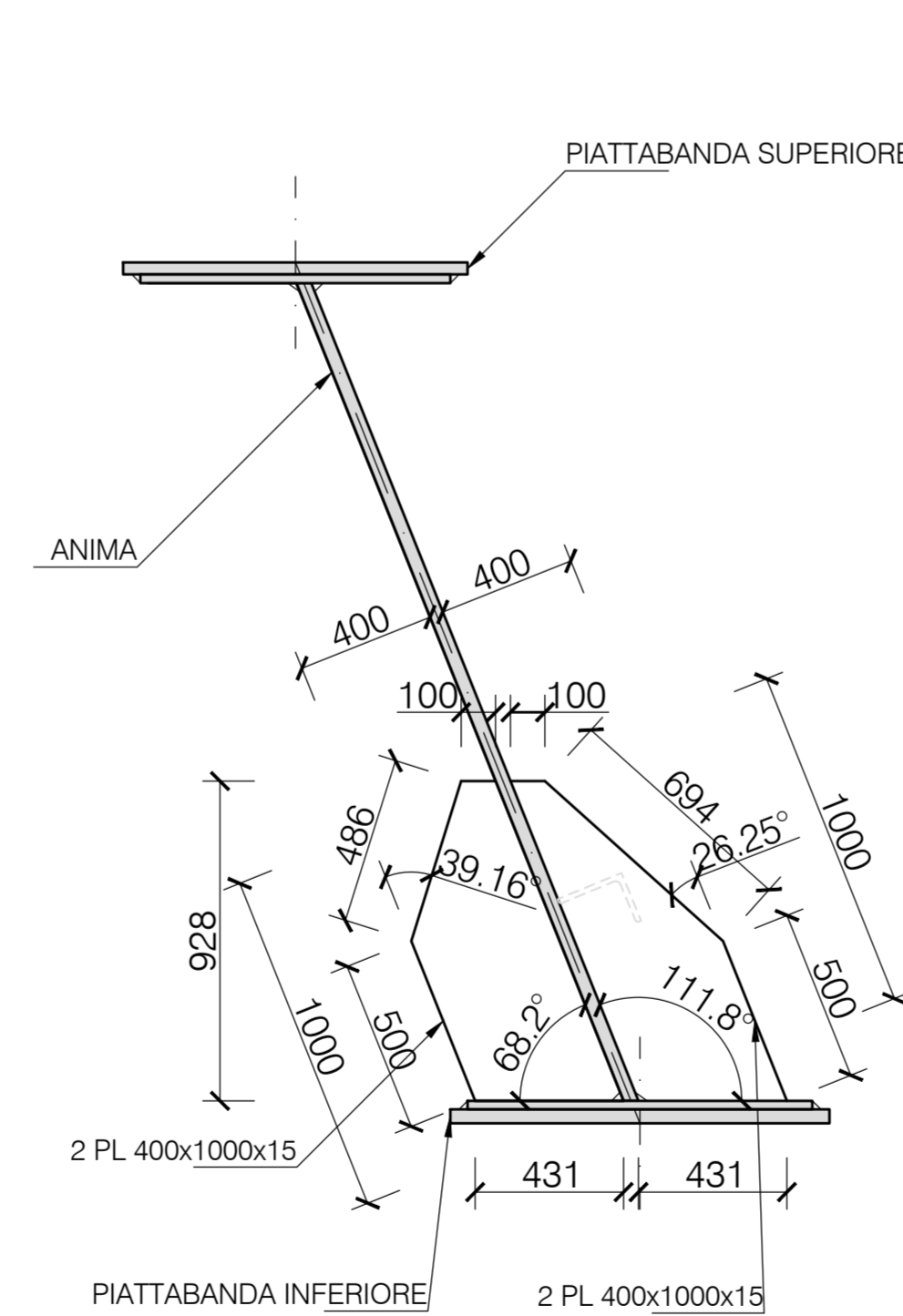
**IRRIGIDIMENTI LATO APOGGI**  
SCALA 1:20



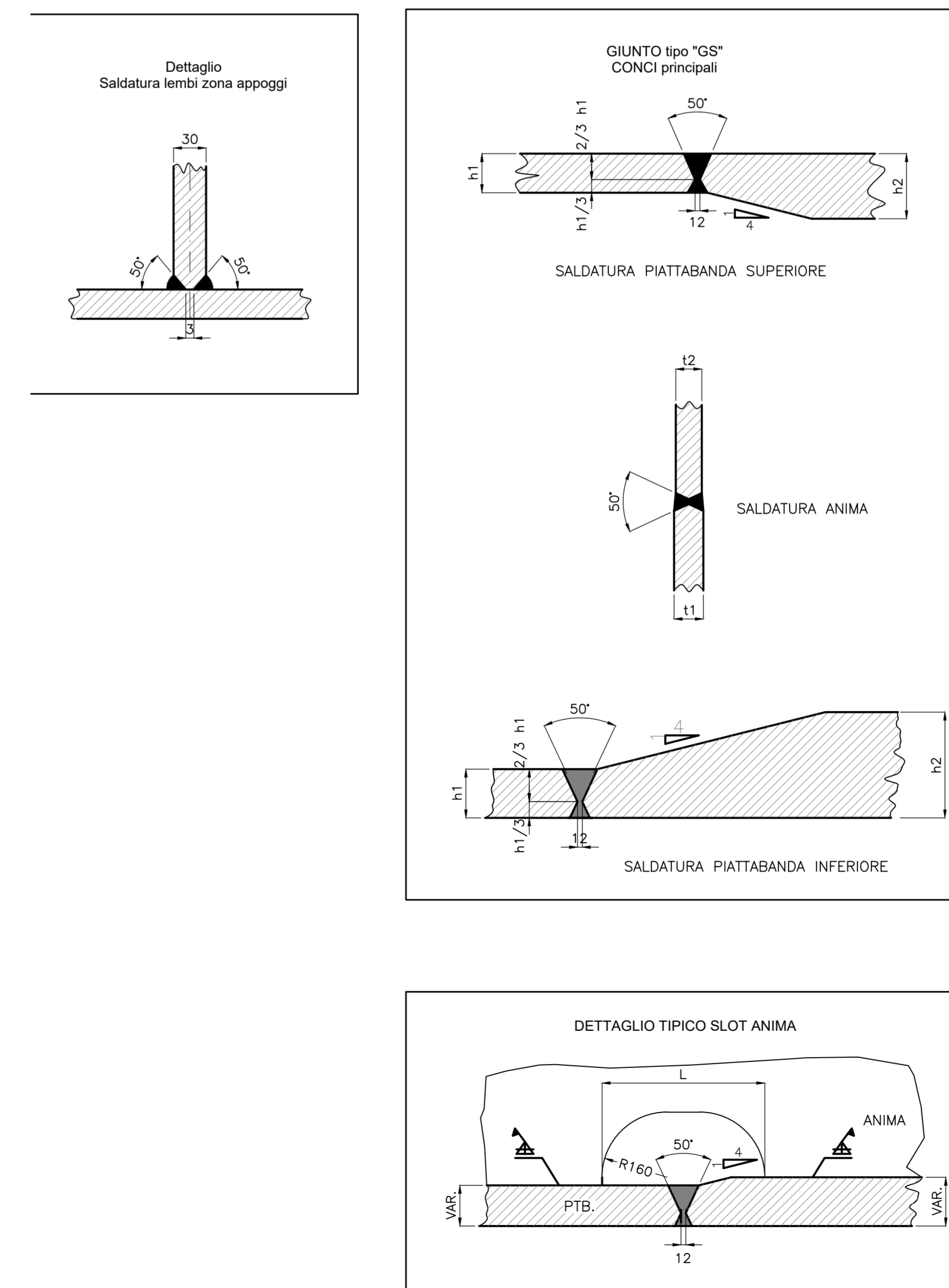
**TRAVERSO APOGGI (VISTA LATO ESTERNO)**  
SCALA 1:20



**IRRIGIDIMENTI TRAVERSO APOGGI**  
SCALA 1:20



**TIPOLOGICO GIUNZIONI TRAVI PRINCIPALE**



NOTA :  
- PER LE CARATTERISTICHE DEI MATERIALI, LE RELATIVE PRESCRIZIONI ED I COPRIFERRI, VEDI TAV. T03\_V100\_STR\_SC01

**Sanas**  
GRUPPO FS ITALIANE

SOGGETTO ATTUATORE - Art.7 D.L. 11 novembre 2016, n. 205 (già art.15 ter del D.L. 17 ottobre 2016, n.189, convertito dalla L. 15 dicembre 2016, n.229)  
ex OCDPC 408/2016 - art.4  
OCDPC 475/2017 - art.3

**PNC - PNRR: Piano Nazionale Complementare al Piano Nazionale di Ripresa e Resilienza nei territori colpiti dal sisma 2009-2016, Sub-misura A4, "Investimenti sulla rete stradale statale"**

Lavori di adeguamento e/o miglioramento tecnico funzionale della sezione stradale in t.s. e potenziamento delle intersezioni - 1° Stralcio lungo la S.S. n. 210 "Fermana Faleriense" - Amandola - Servigliano"

**PROGETTO DEFINITIVO**

|   |  |
|---|--|
| PROGETTISTA E RESPONSABILE DELL'INTEGRAZIONE DELLE PRESTAZIONI SPECIALISTICHE<br>Ing. Eugenio Marconi<br>Ordine Roma n° 10020 | IMPRESA CONCORRENTE A.T.I.:<br>Mandatario:<br><b>MONACO S.p.A.</b><br>Costruzioni generali<br>Mandatario:<br><b>IRCOF</b>  |
| IL GEOLOGO<br>Dott.ssa Geol. Maria Bruno<br>Ordine dei Geologi del Lazio al n° 668  | RTPI DI PROGETTAZIONE:<br>Mandatario:<br><b>S.T.E. S.r.l.</b><br>Structure and Transport Engineering<br>Mandatario:<br><b>E.D.I.N. s.r.l.</b><br>Scienze di Ingegneria<br>Dott. Geol. M. BRUNO |
| COORDINATORE PER LA SICUREZZA IN FASE DI PROGETTAZIONE<br>Ing. Francesco M. La Camera<br>Ordine Roma n° 7290                  | Direttore Tecnico<br>Ing. E. Maroni<br>Ordine Ing. Roma N. 10020   |
|   | Direttore Tecnico<br>Ing. G. Grimaldi<br>Ordine Ing. Roma N. 17703<br>Ordine Geologi<br>Lazio N. 668   |

**OPERE D'ARTE MAGGIORI: VIADOTTI E PONTI**  
VI01 - Viadotto "Castellano"  
Carpenteria Metallica Impalcato - Dettagli - Tav. 2/2

|                 |                |           |             |            |
|-----------------|----------------|-----------|-------------|------------|
| CODICE PROGETTO | NOME FILE      |           | REVISIONE   | SCALA      |
| PROGETTO        | LIV. PROJ.     | ANNO      |             |            |
| AN266           | D              | 23        | A           | 1:20       |
| VAR.            | CODICE ELAB.   |           |             |            |
| D               | T03VI01STRCP09 |           |             |            |
| C               |                |           |             |            |
| B               |                |           |             |            |
| A               | EMISSIONE      | Nov. 2023 | DEL VECCHIO | GRIMALDI   |
| REV.            | DESCRIZIONE    | DATA      | REDATTO     | VERIFICATO |
|                 |                |           |             | APPROVATO  |