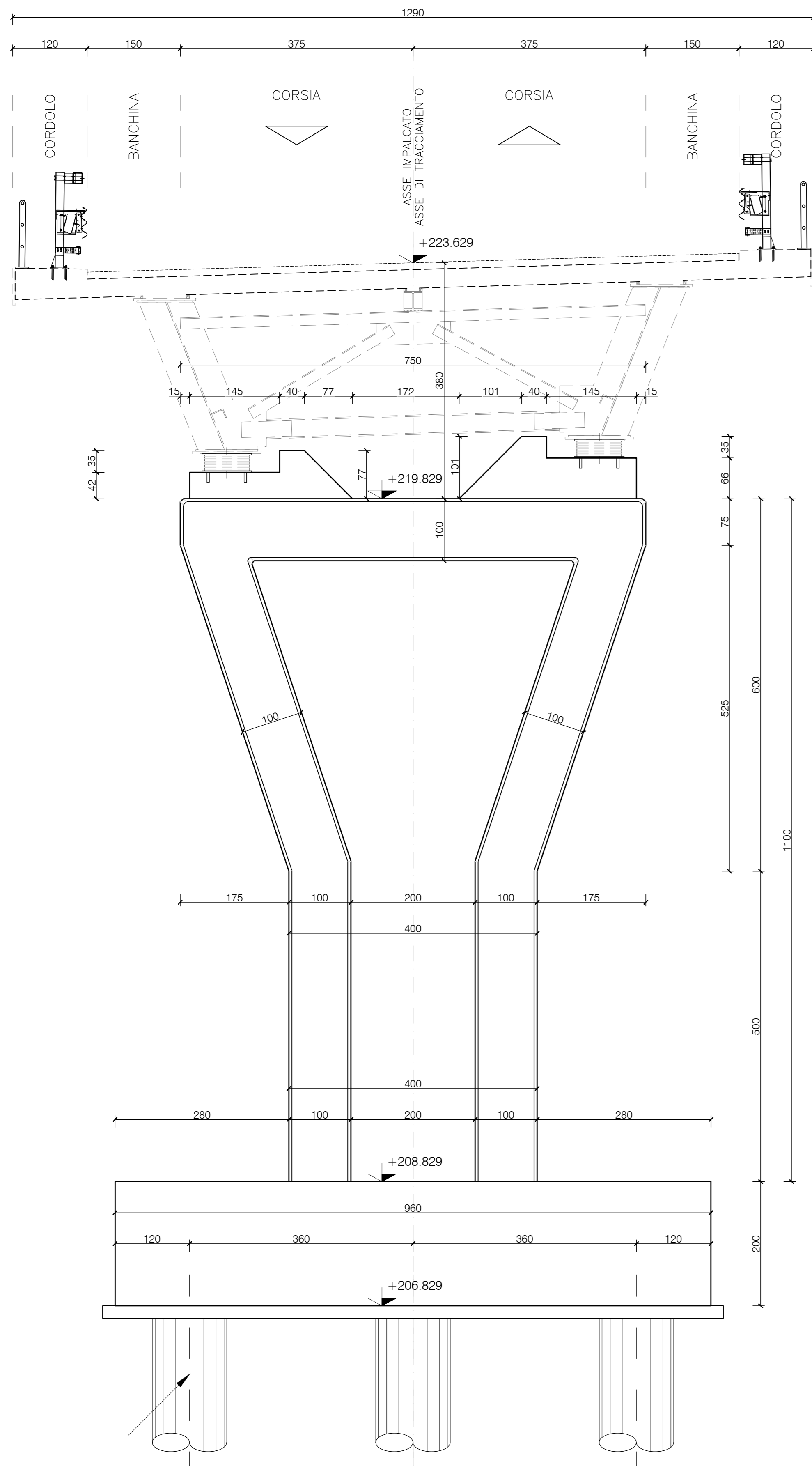
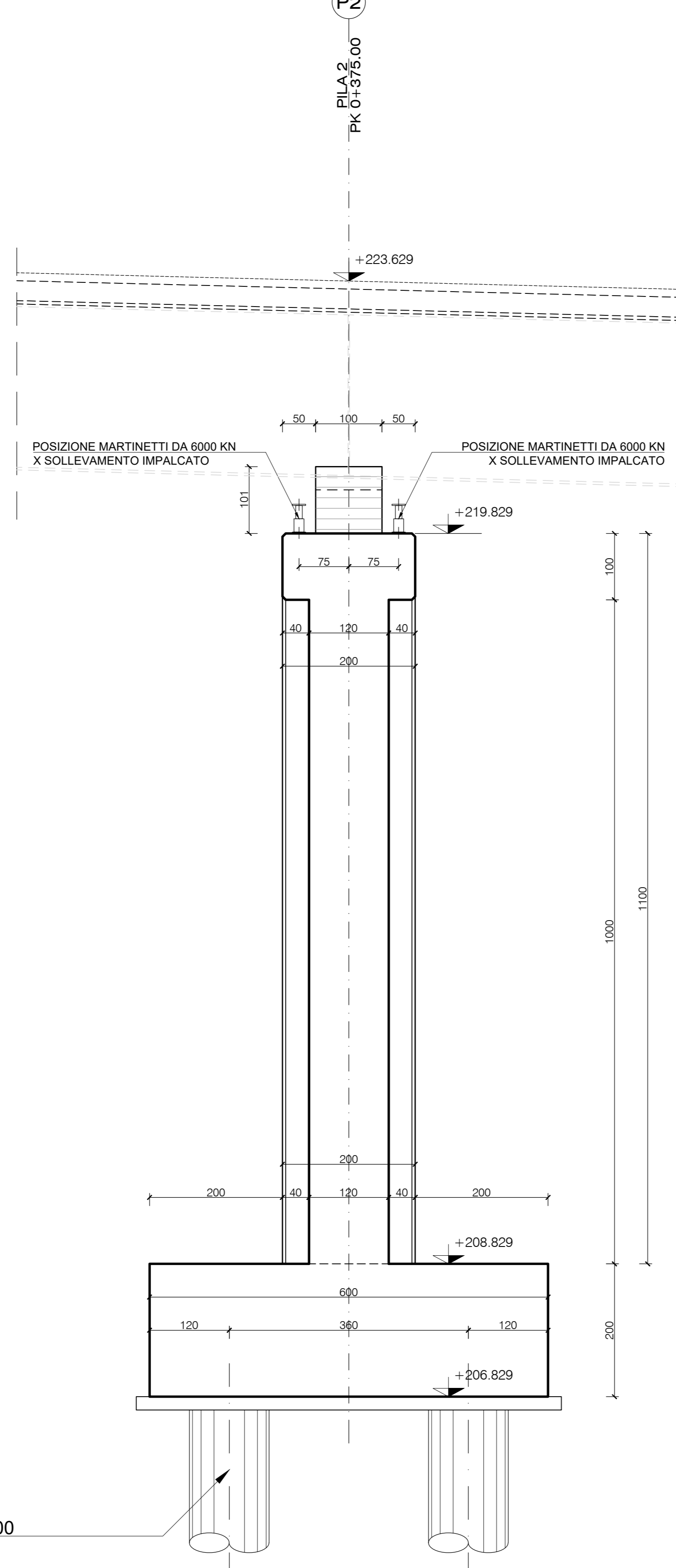


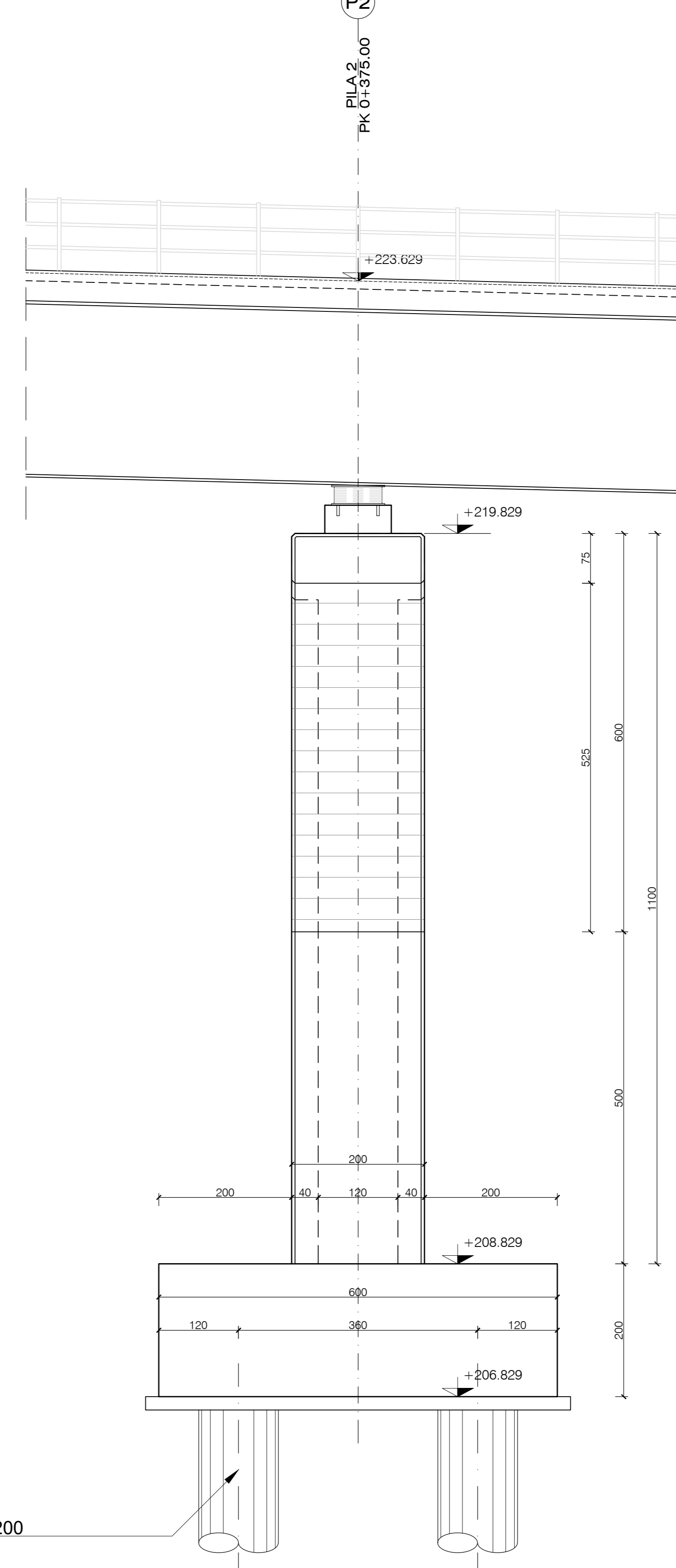
SEZIONE TRASVERSALE PILE
SCALA 1:50



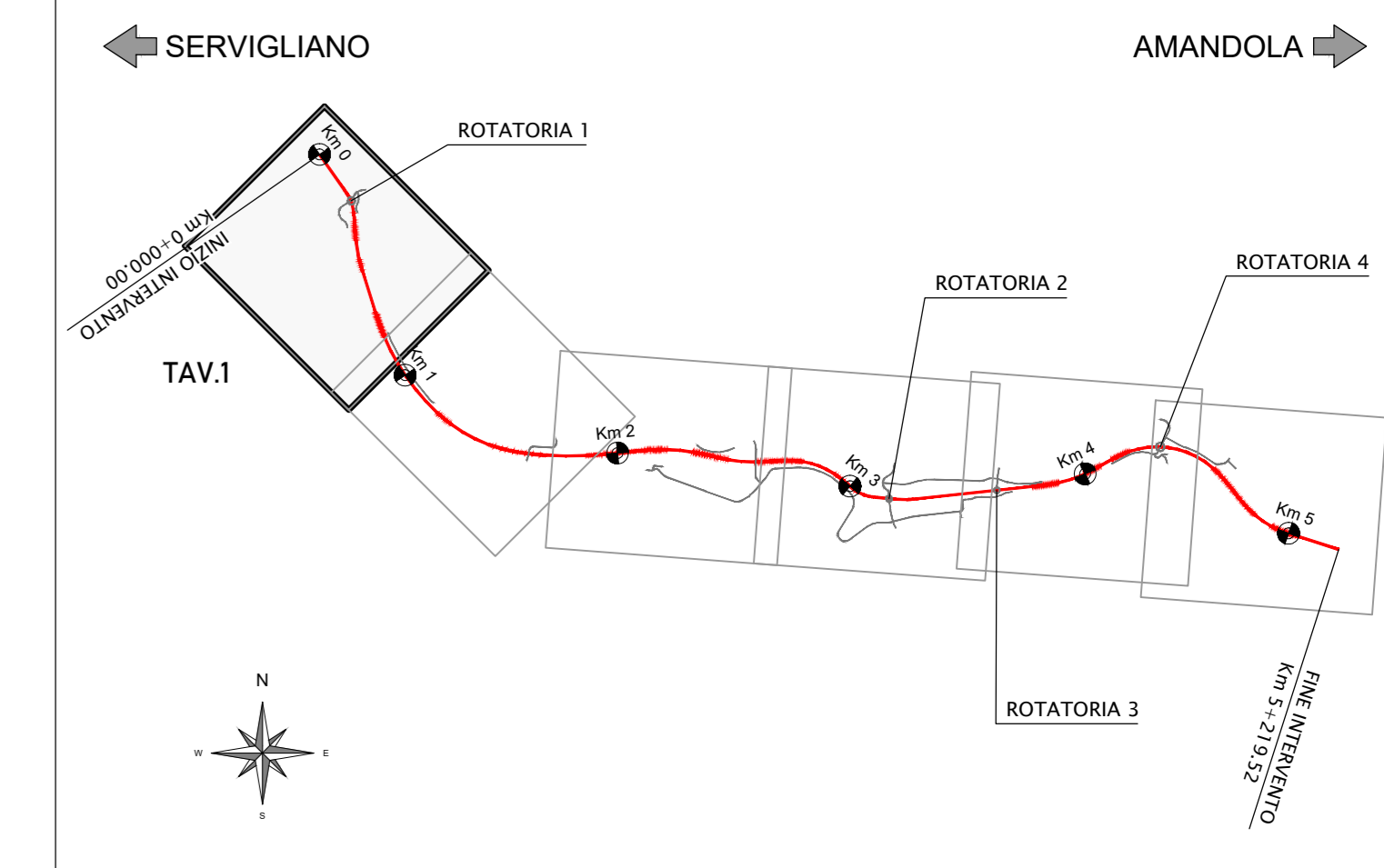
SEZIONE LONGITUDINALE PILE
SCALA 1:100



PROSPETTO LONGITUDINALE PILE
SCALA 1:100



PIANTA CHIAVE



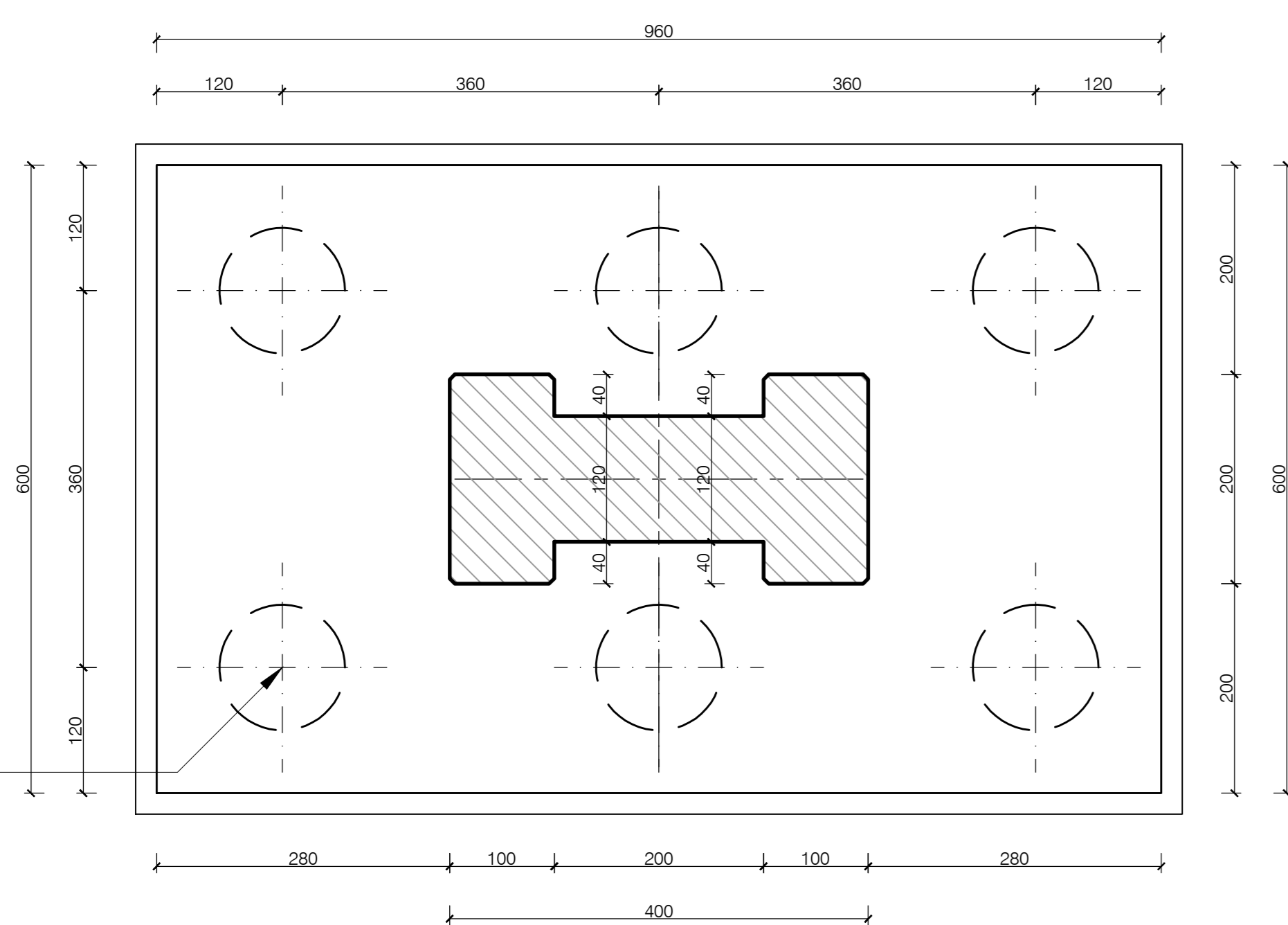
6 PALI Ø1200
L=18.00 M

6 PALI Ø1200
L=18.00 M

6 PALI Ø1200
L=18.00 M

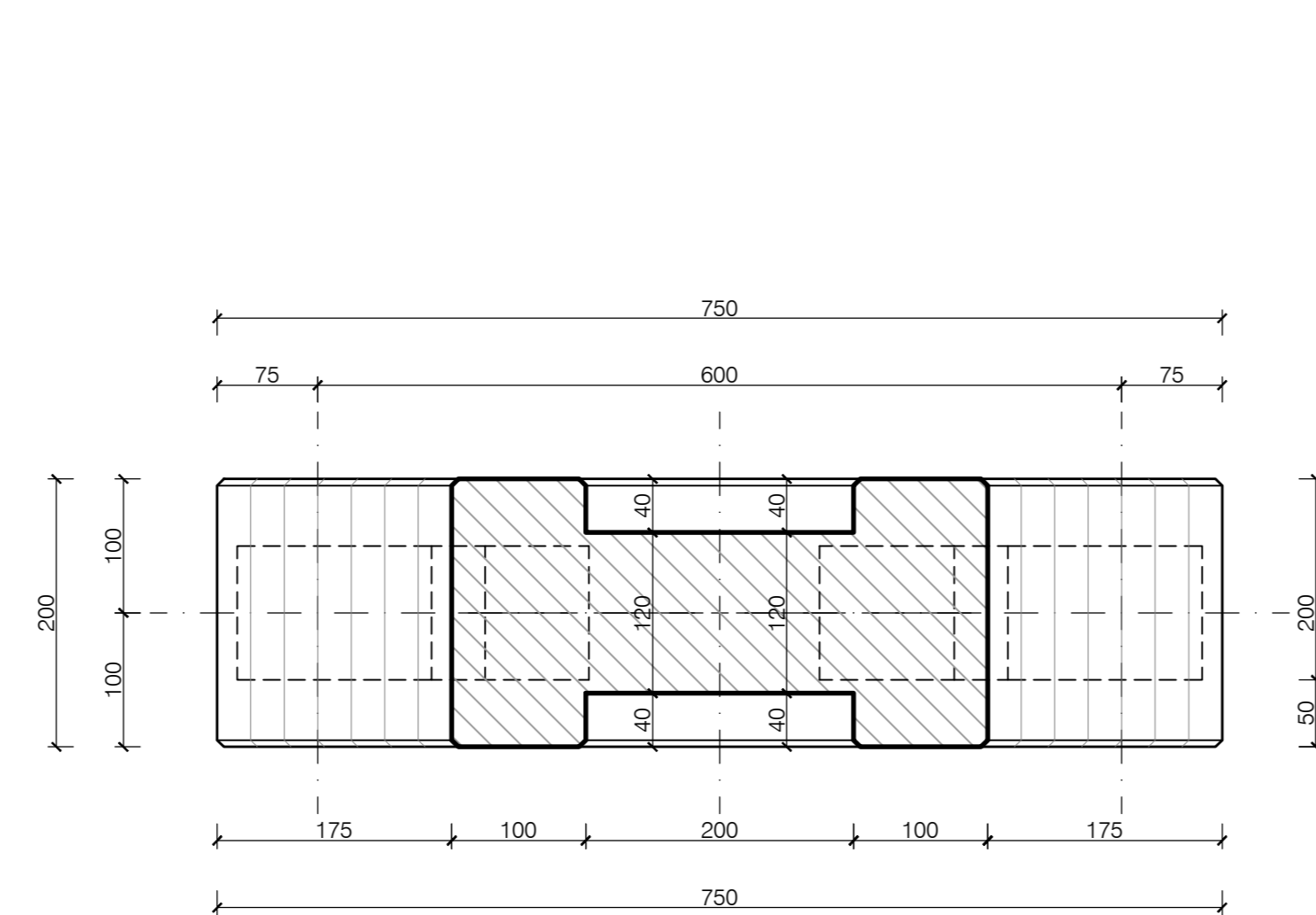
NOTA :
- PER LE CARATTERISTICHE DEI MATERIALI, LE RELATIVE PRESCRIZIONI ED I COPRIFERRI, VEDI TAV. T03_VI00_STR_SC01

PIANTA FONDAZIONI PILE
SCALA 1:50

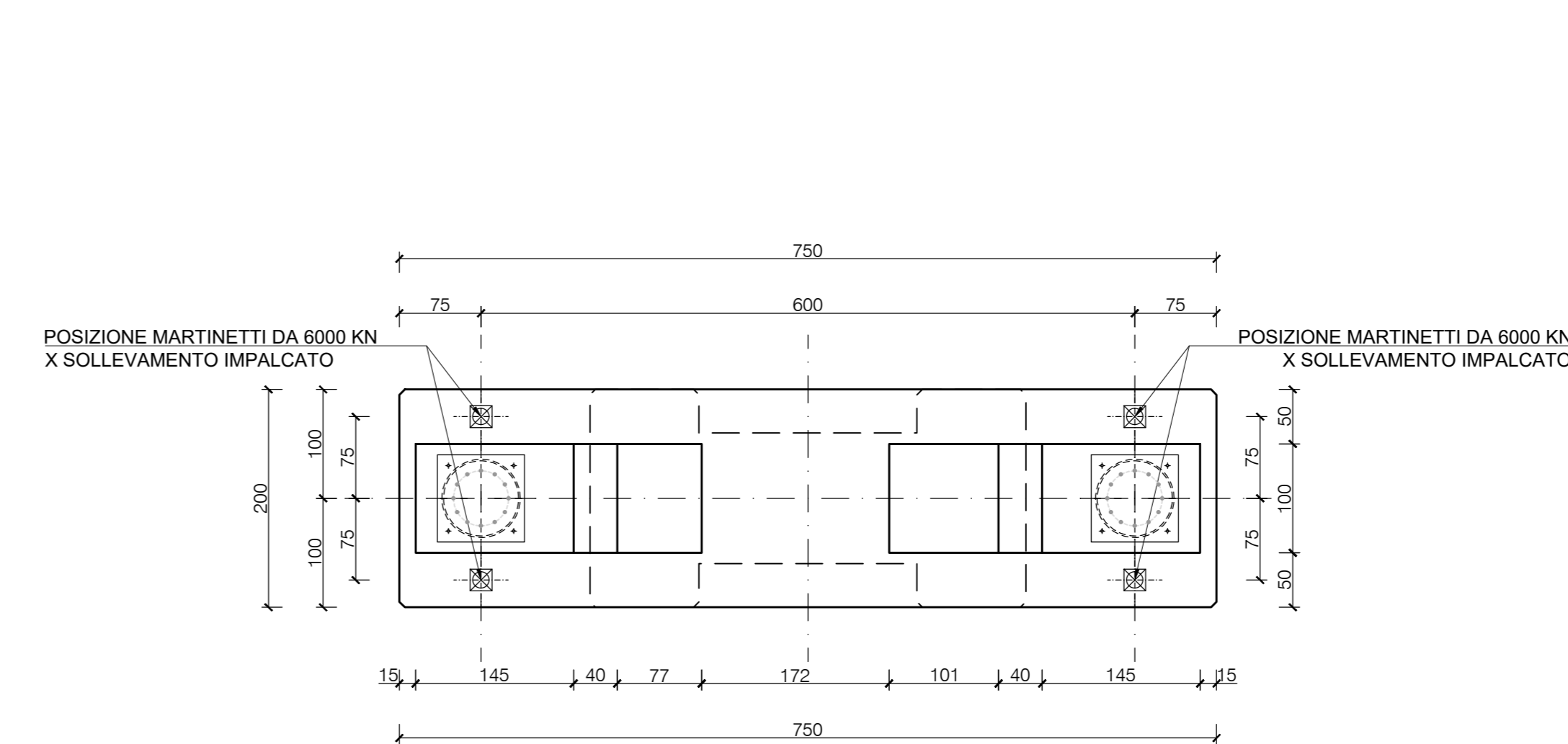


6 PALI Ø1200
L=18.00 M

PIANTA PULVINO PILE (VISTA INFERIORE)
SCALA 1:50



PIANTA PULVINO PILE (VISTA SUPERIORE)
SCALA 1:50



SOGGETTO ATTUATORE - Art.7 D.L. 11 novembre 2016, n. 205 (già art.15 ter del D.L. 17 ottobre 2016, n.189, convertito dalla L. 15 dicembre 2016, n.229) ex DCDPC 408/2016 - art.4 OCDPC 475/2017 - art.3

PNC - PNRR: Piano Nazionale Complementare al Piano Nazionale di Ripresa e Resilienza nei territori colpiti dal sisma 2009-2016, Sub-misura A4, "Investimenti sulla rete stradale statale"
Lavori di adeguamento e/o miglioramento tecnico funzionale della sezione stradale in t.s. e potenziamento delle intersezioni - 1° Stralcio lungo la S.S. n. 210 "Fermana Falerense" - Amandola - Servigliano"

PROGETTO DEFINITIVO

PROGETTISTA E RESPONSABILE DELL'INTEGRAZIONE DELLE PRESTAZIONI SPECIALISTICHE Ing. Eugenio Moroni Ordine Roma n° 10020	IMPRESA CONCORRENTE A.T.I. Mandatario MONACO S.p.A. Costruzioni generali
IL GEOLOGO Dott.ssa Geol. Maria Bruno Ordine dei Geologi del Lazio al n° 668	Mandatario IRCOF
COORDINATORE PER LA SICUREZZA IN FASE DI PROGETTAZIONE Ing. Francesco M. La Camera Ordine Roma n° 7290	RTP DI PROGETTAZIONE: Mandatario S.T.E. S.r.l. Strutture and Transport Engineering Direttore Tecnico Ing. E. Moroni Ordine Ing. Roma n. 10020
	Mandatario E.D.I.N. s.r.l. 20275 Dott. Geol. M. BRUNO Direttore Tecnico Ing. G. Grimaldi Ordine Ing. Roma n. 1703 Ordine Ingeg. Lazio n. 668

OPERE D'ARTE MAGGIORI: VIADOTTI E PONTI
VI01 - Viadotto "Castellano"
Carpenteria Pila P2

CODICE PROGETTO	NOME FILE	REVISIONE	SCALA
PROGETTO AN266	T03_VI01_STR_CP13_A	A	1:50
LIV. PROJ. D	ANNO 23		
CODICE ELAB. T03V01STRCP13			
REV. DESCRIZIONE	DATA	REDAATTO	VERIFICATO APPROVATO
A	Nov. 2023	DEL. VECCHIO	GRIMALDI MORONI