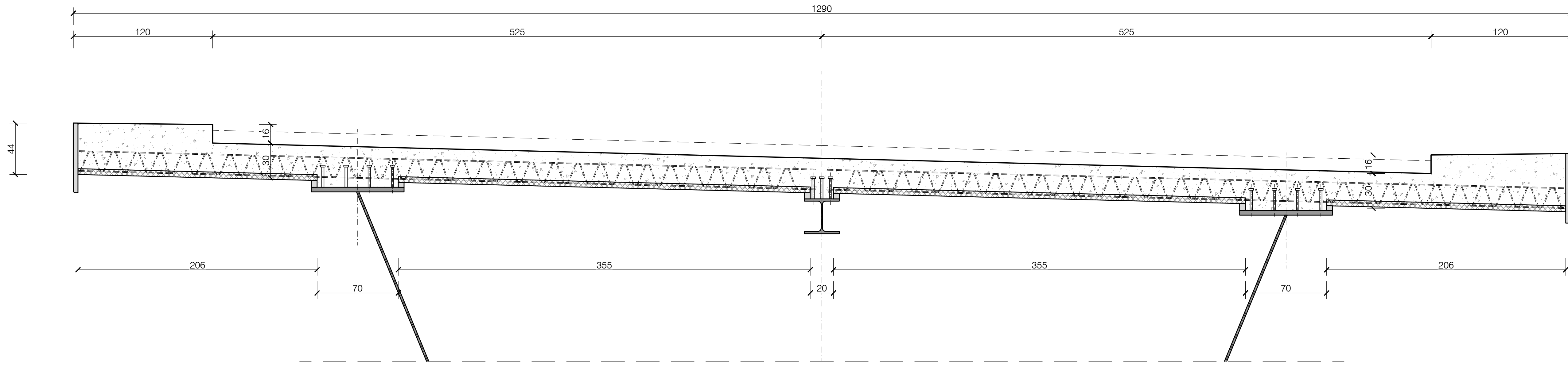
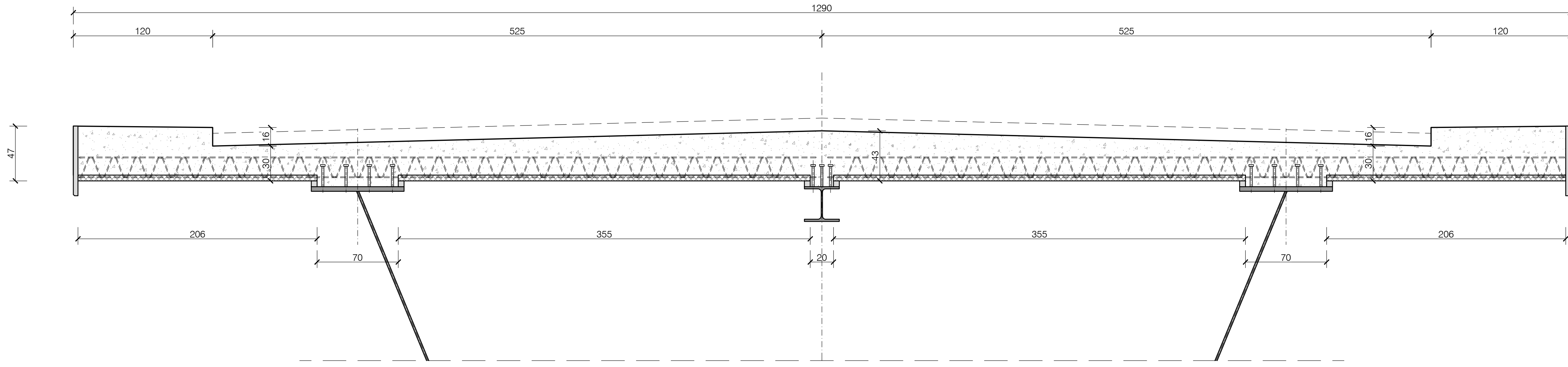


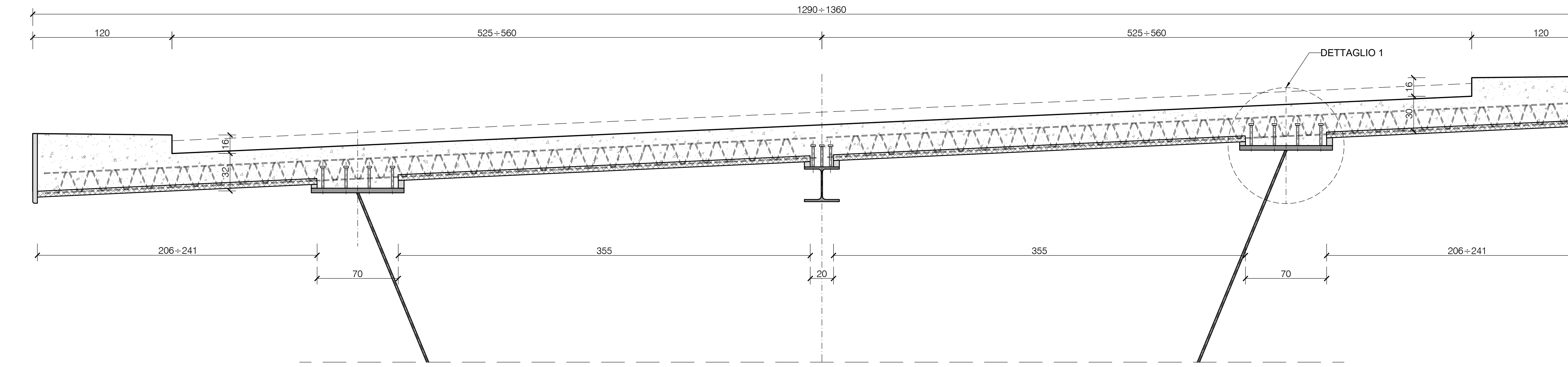
SEZIONE DA PK 0+288.90 A PK 0+507.00
SCALA 1:20



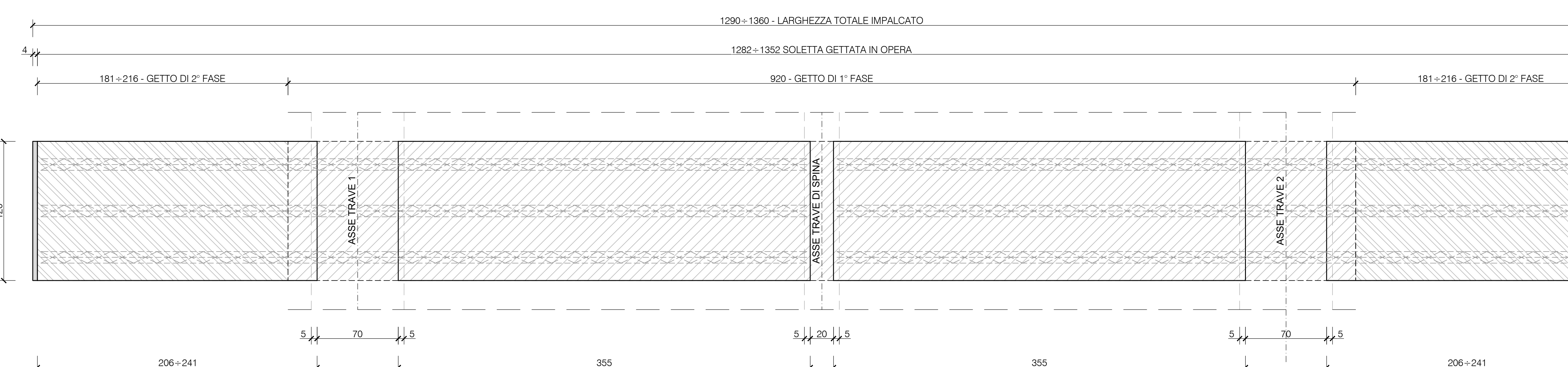
SEZIONE DA PK 0+507.00 A PK 0+707.00
SCALA 1:20



SEZIONE DA PK 0+707.00 A PK 0+846.10
SCALA 1:20

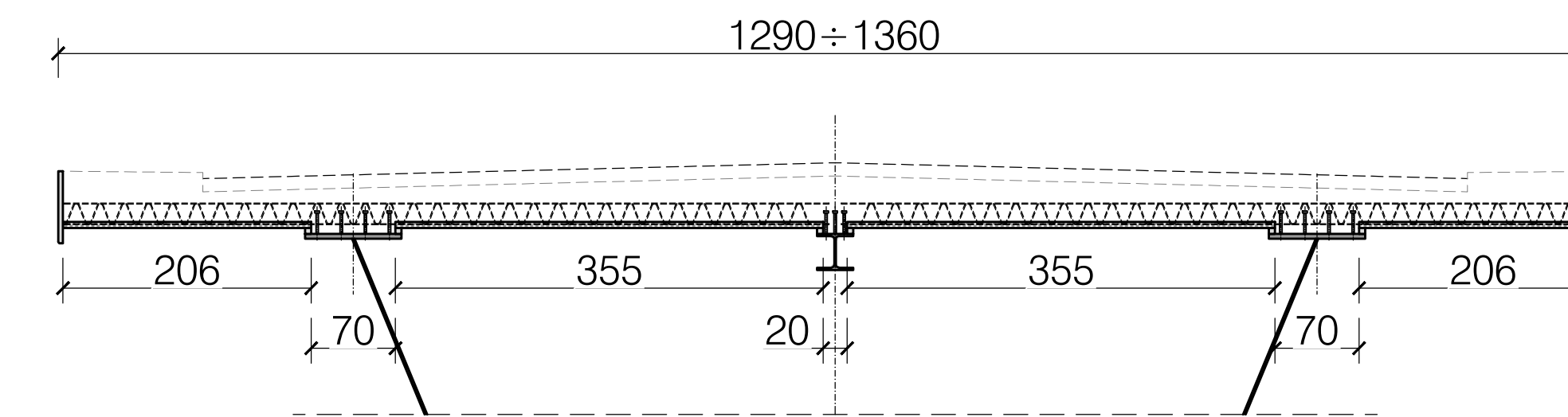


SCHEMA PIANTE PREDALLE
SCALA 1:20

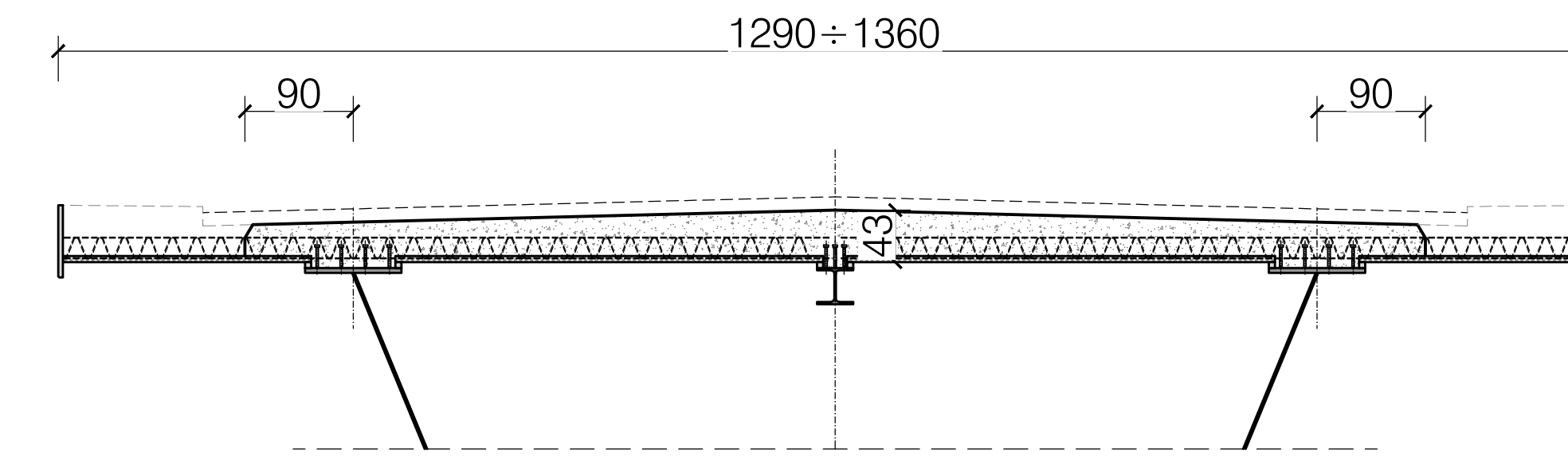


FASI DI GETTO DELLA SOLETTA
SCALA 1:50

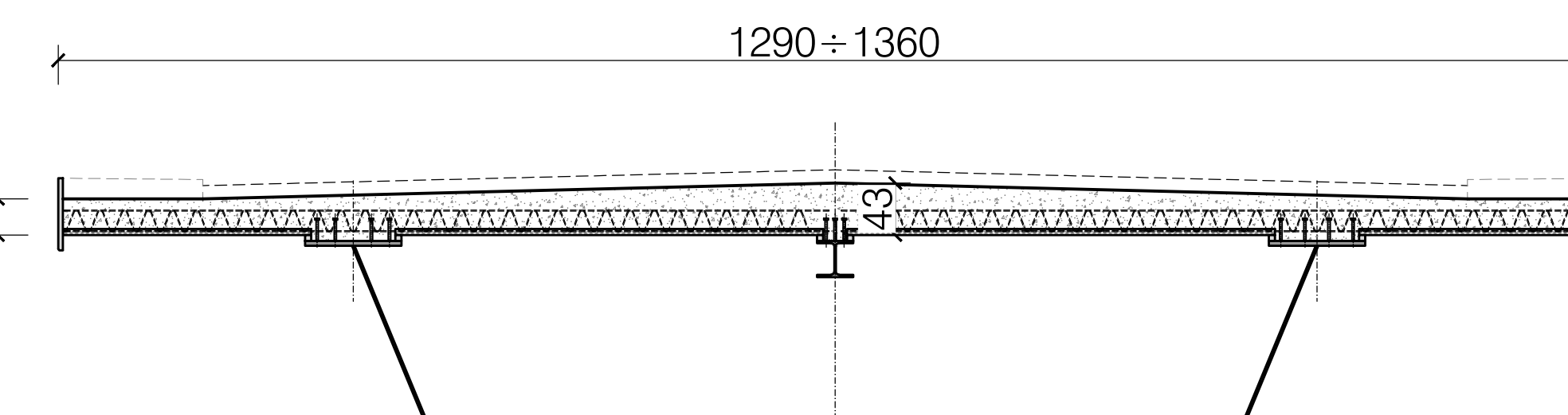
FASE 1
POSIZIONAMENTO DELLE PREDALLE



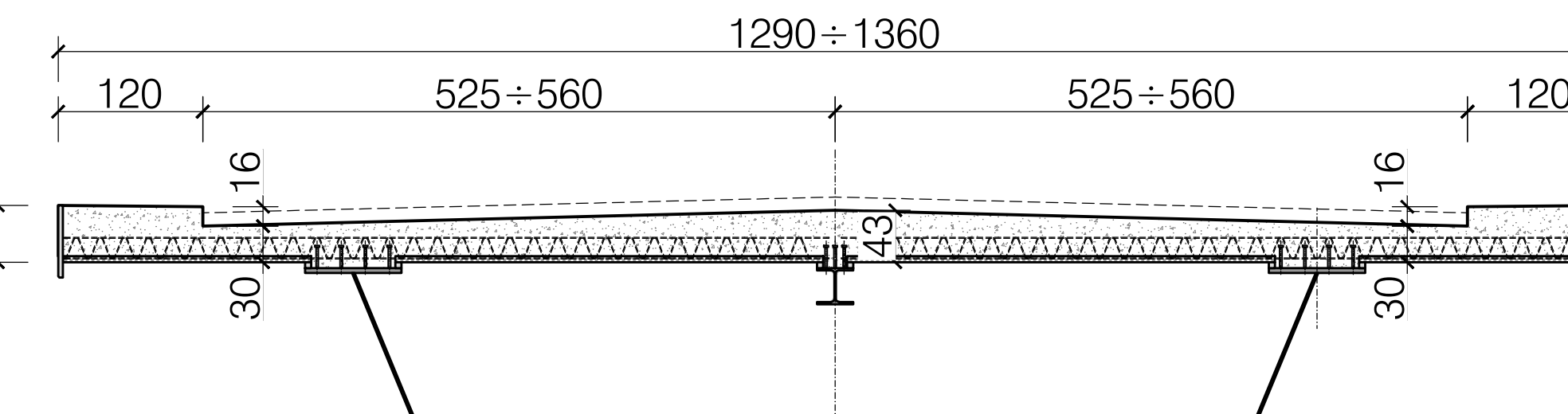
FASE 2
GETTO DELLA SOLETTA FINO ALLA DISTANZA INDICATA



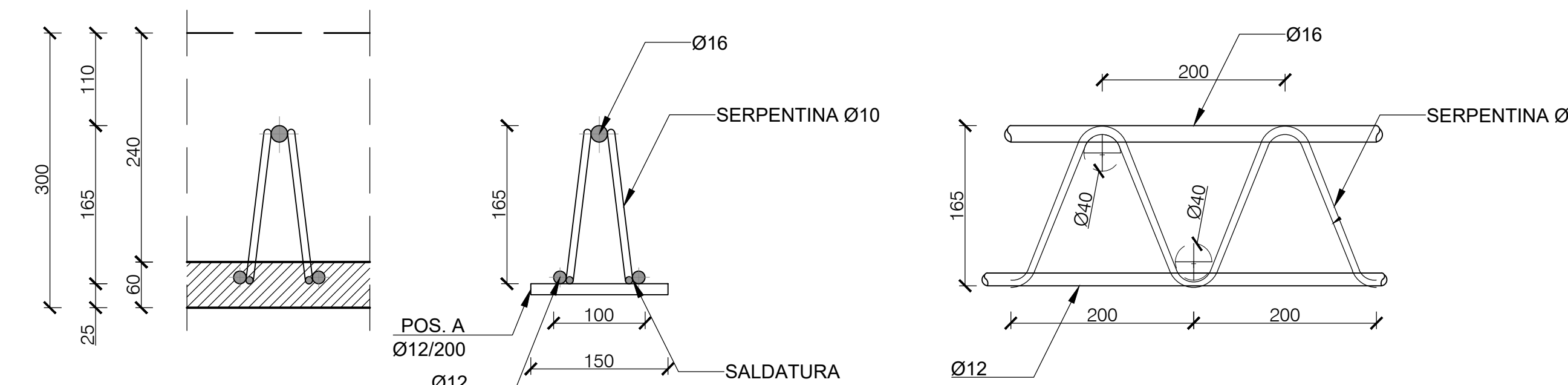
FASE 3
GETTO DELLA PARTE RESTANTE DELLA SOLETTA



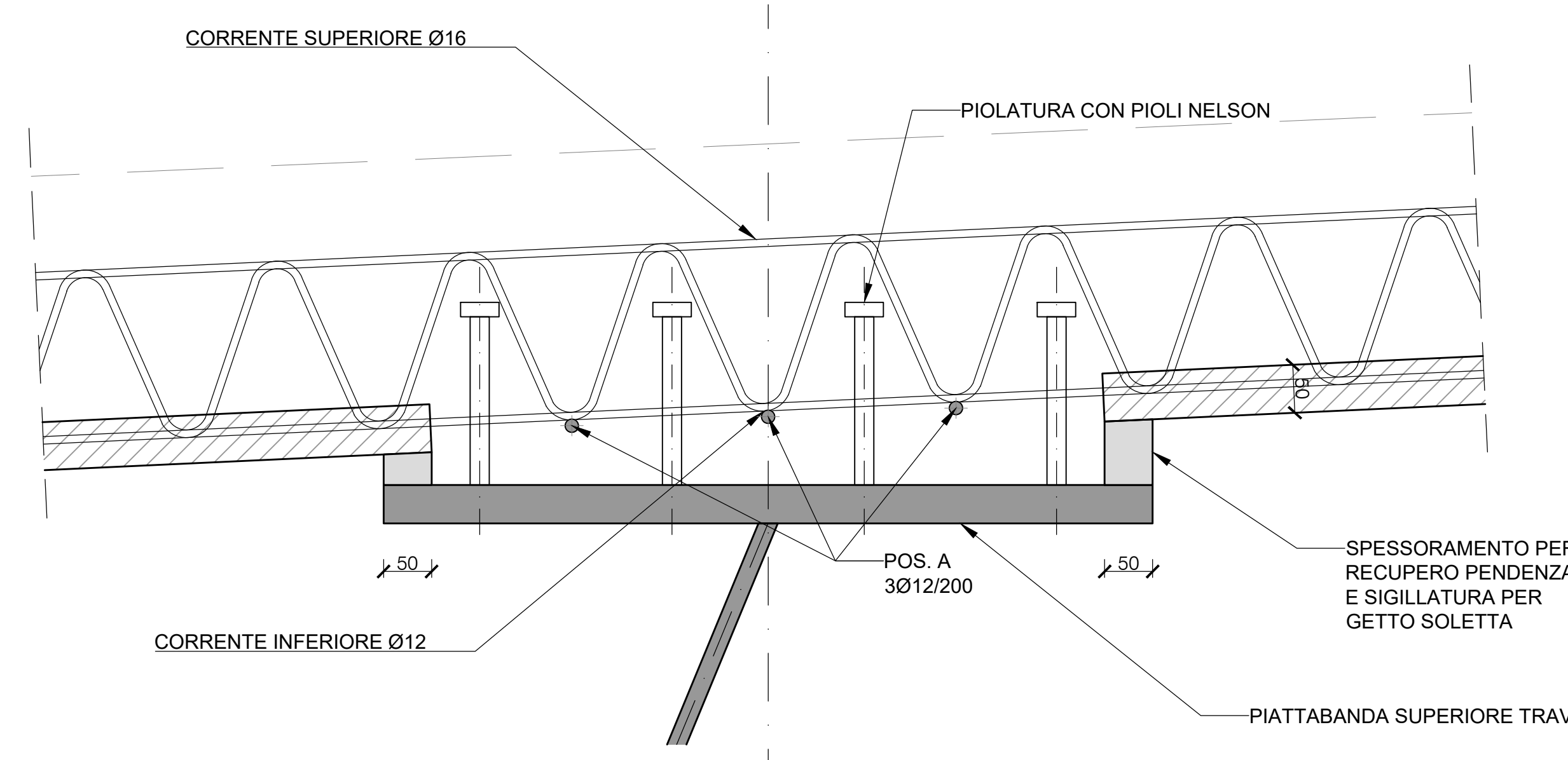
FASE 4
GETTO DI COMPLETAMENTO DEI CORDOLI



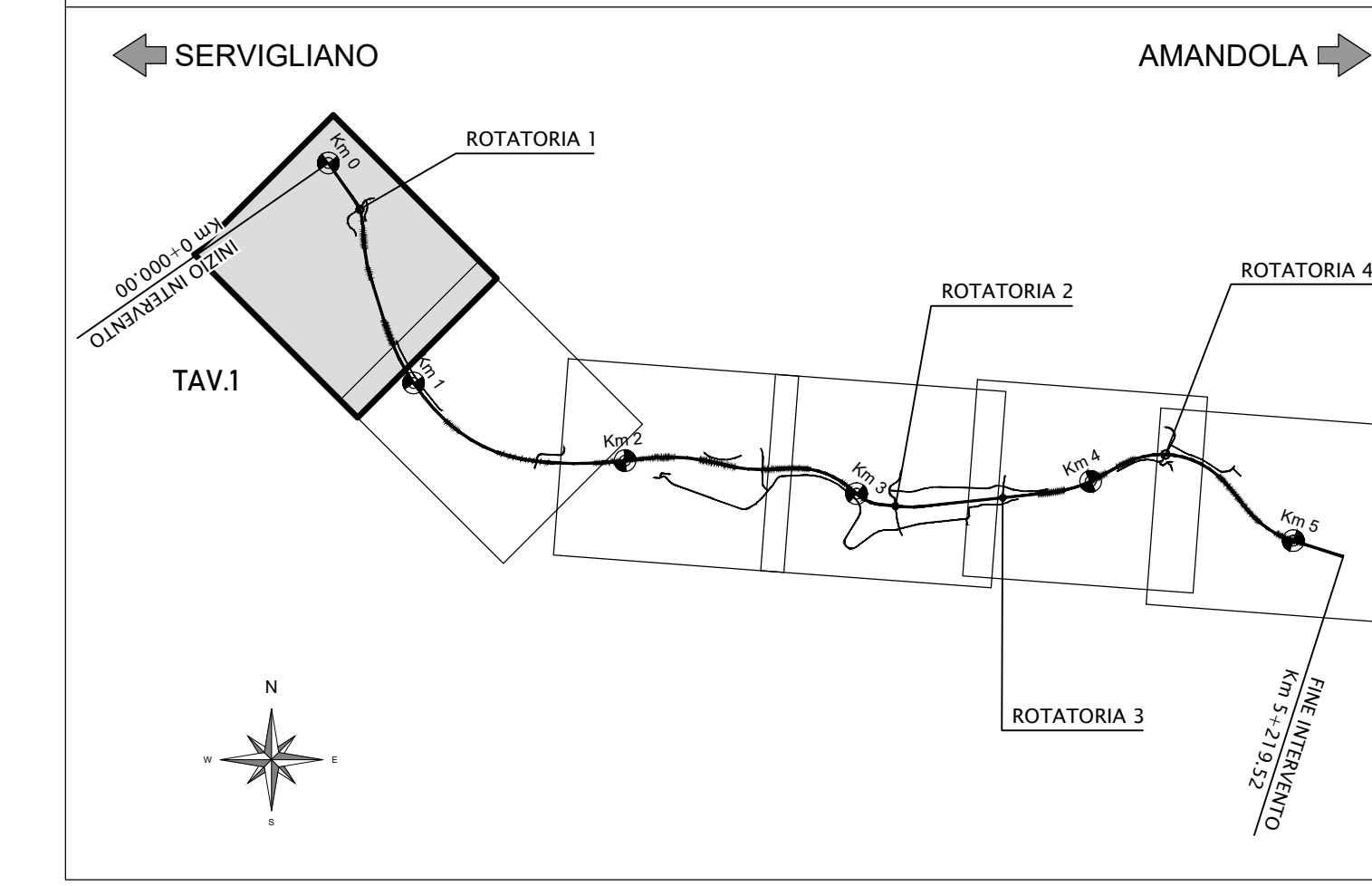
DETTAGLIO TRALICCIO PREDALLE
SCALA 1:5



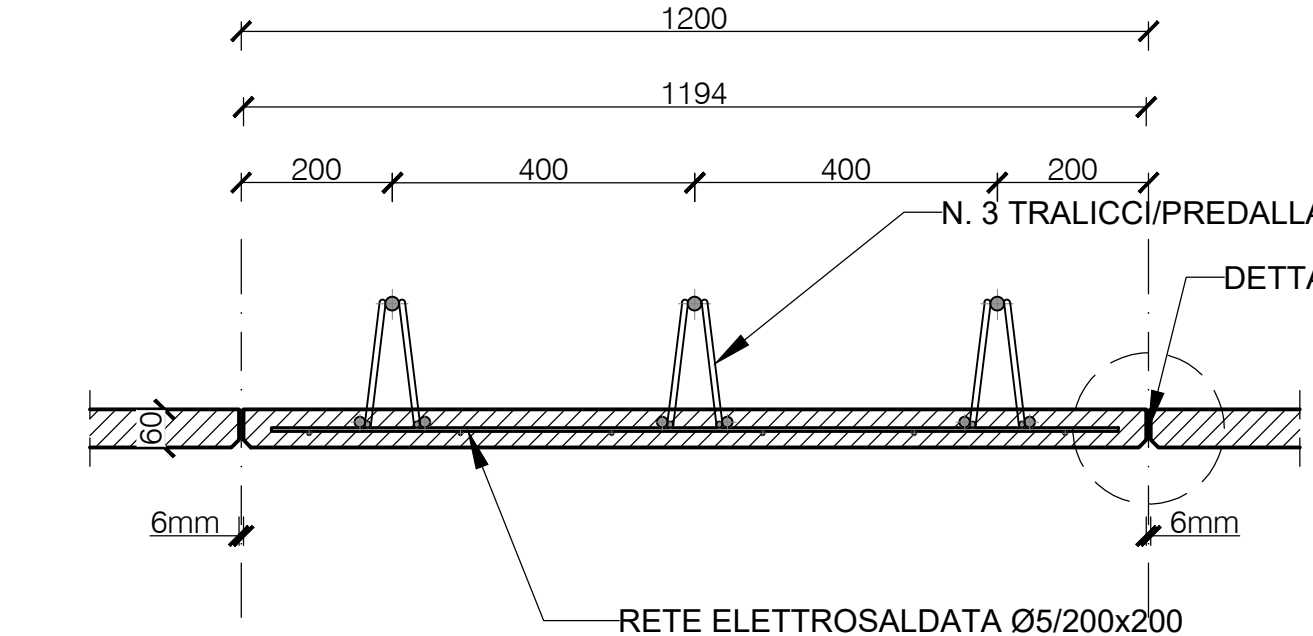
DETTAGLIO 1
SCALA 1:5



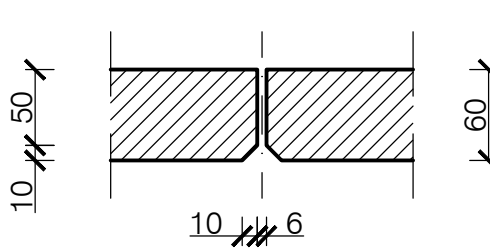
PIANTA CHIAVE



DETTAGLIO PREDALLA
SCALA 1:10



DETTAGLIO 2
SCALA 1:5



NOTA:
- PER LE CARATTERISTICHE DEI MATERIALI, LE RELATIVE
PRESCRIZIONI ED I COPRIFERRI, VEDI TAV. T03_VI00_STR_SC01

Sanas
GRUPPO FS ITALIANE

SOGGETTO ATTUATORE - Art.7 D.L. 11 novembre 2016, n. 205 (già art.15 ter del D.L. 17 ottobre 2016, n.189, convertito dalla L. 15 dicembre 2016, n.229) ex CCDCP 498/2016 - art.4 CCDCP 479/2017 - art.3

PNC - PNRR: Piano Nazionale Complementare al Piano Nazionale di Ripresa e Resilienza nei territori colpiti dal sisma 2009-2016, Sub-misura A4, "Investimenti sulla rete stradale statale"

Lavori di adeguamento e/o miglioramento tecnico funzionale della sezione stradale in t.s. e potenziamento delle intersezioni - 1° Stralicio lungo la S.S. n. 210 "Fermata Faleriense" - Amandola - Servigliano

PROGETTO DEFINITIVO

PROGETTISTA E RESPONSABILE DELL'INTEGRAZIONE DELLE PRESTAZIONI SPECIALISTICHE Ing. Eugenio Marini Ordine Roma n° 19020	IMPRESA CONCORRENTE A.T.L. Mandatario MONACO s.p.a. Costruzioni generali
IL GEOLOGO Dott.ssa Gioi. Maria Bruno Ordine dei Geologi del Lazio al n° 668	Mandatario IRICOP
COORDINATORE PER LA SICUREZZA IN FASE DI PROGETTAZIONE Ing. Francesco M. La Camera Ordine Roma n° 7200	RTP DI PROGETTAZIONE: Mandatario S.T.E.S. s.r.l. Strutture e Tronconi Engineering
	Direttore Tecnico Ing. E. Minori Ordine Roma n. 19020
	Direttore Tecnico Ing. G. Gennari Ordine Ing. Roma n. 17703
	Direttore Tecnico Dott. Geol. M. BRUNO Ordine Geol. Lazio n. 668

OPERE D'ARTE MAGGIORI: VIADOTTI E PONTI
VI01 - Viadotto "Castellano"
Carpenteria soletta e predalles

CODICE PROGETTO	NOME FILE	REVISIONE	SCALA
PROGETTO: AN2166	T03_VI01_STR_CP23_A		
LIV. PROJ. ANNO	CODICE ELAB.		
D 23	T03_VI01_STR_CP23		
D			
C			
B			
A	EMMISSIONE	Nov. 2023	DES. VECCHIO
REV.	DESCRIZIONE	DATA	REDATTO VERIFICATO APPROVATO