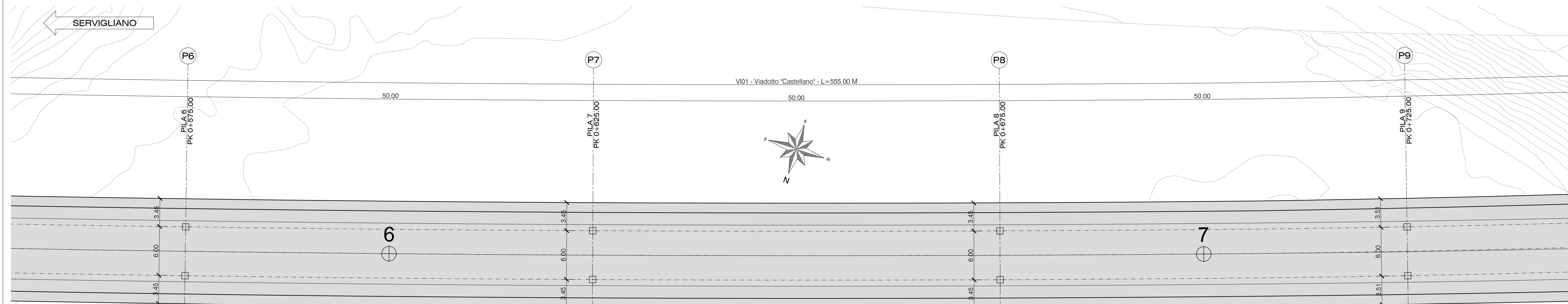
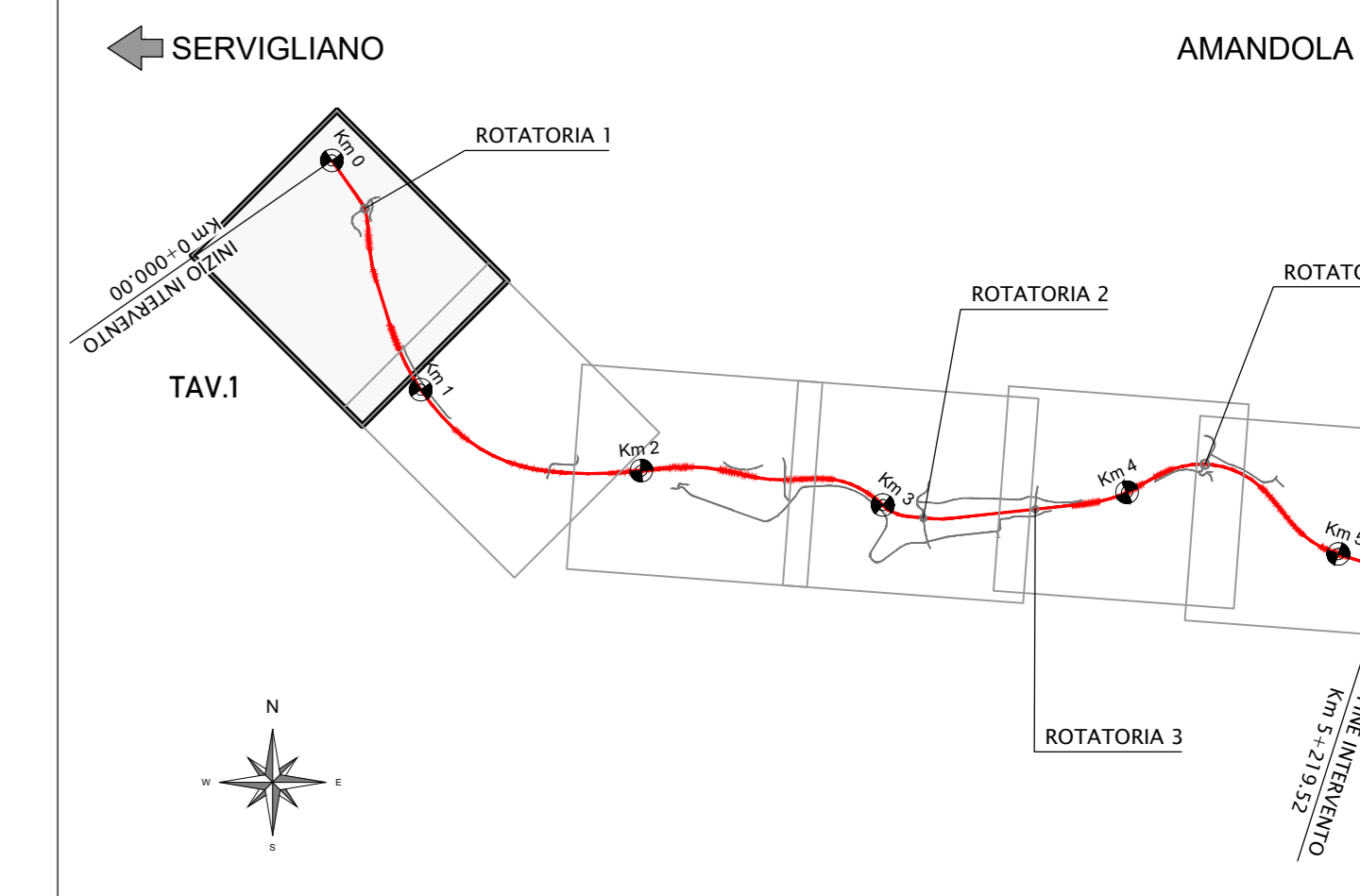
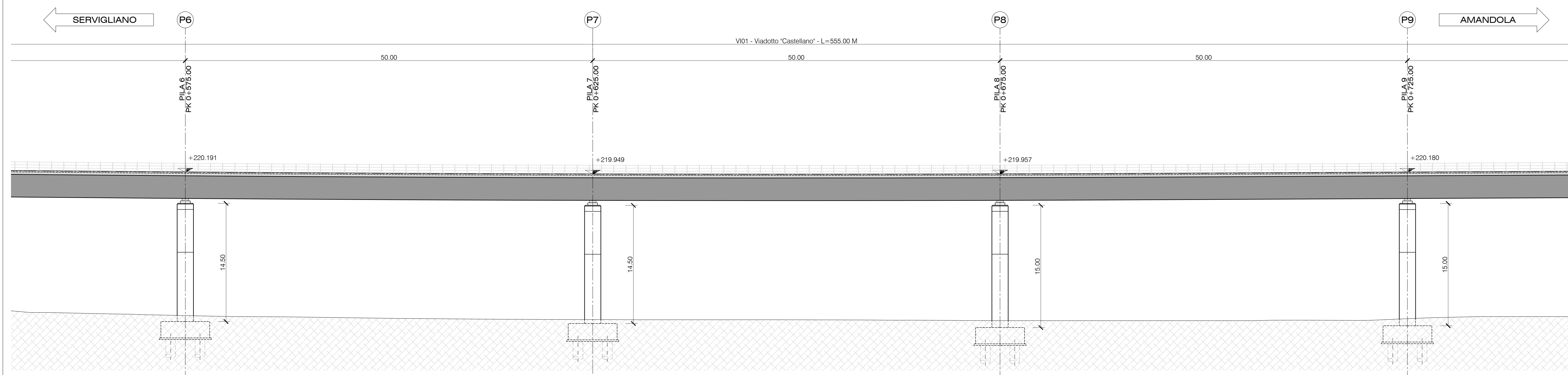


PIANTA IMPALCATO
SCALA 1:200

PIANTA CHIAVE



PROSPETTO LONGITUDINALE
SCALA 1:200

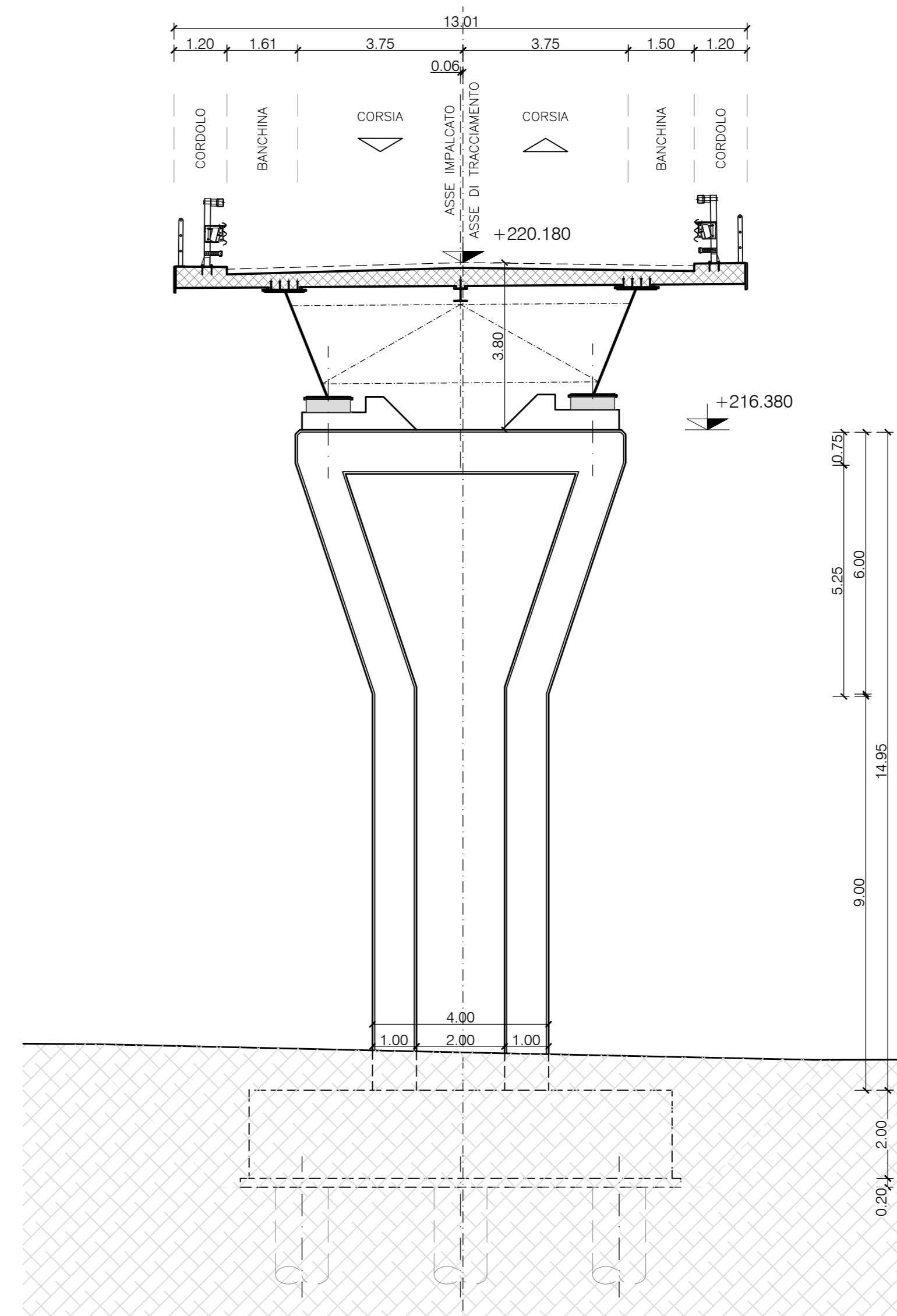
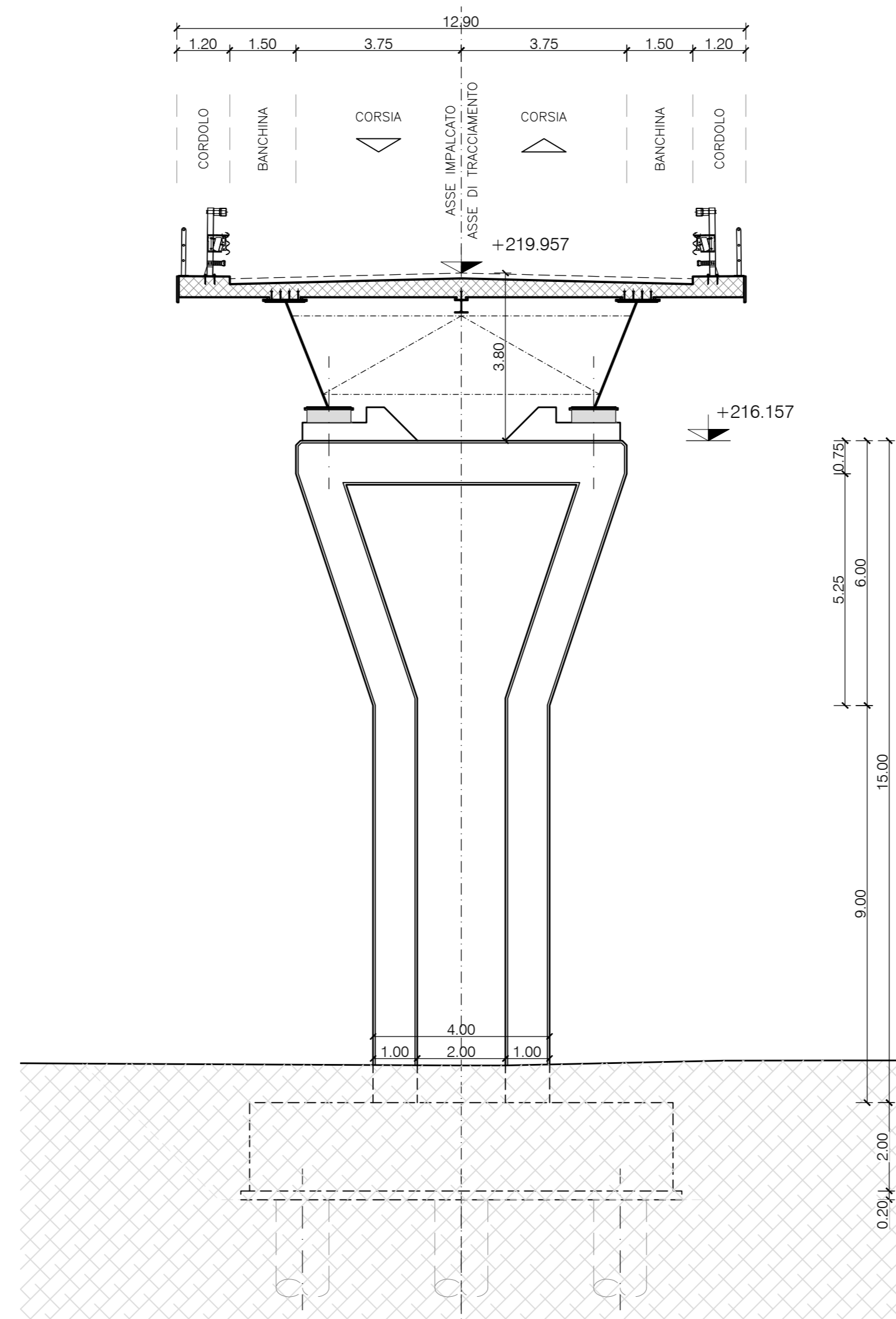
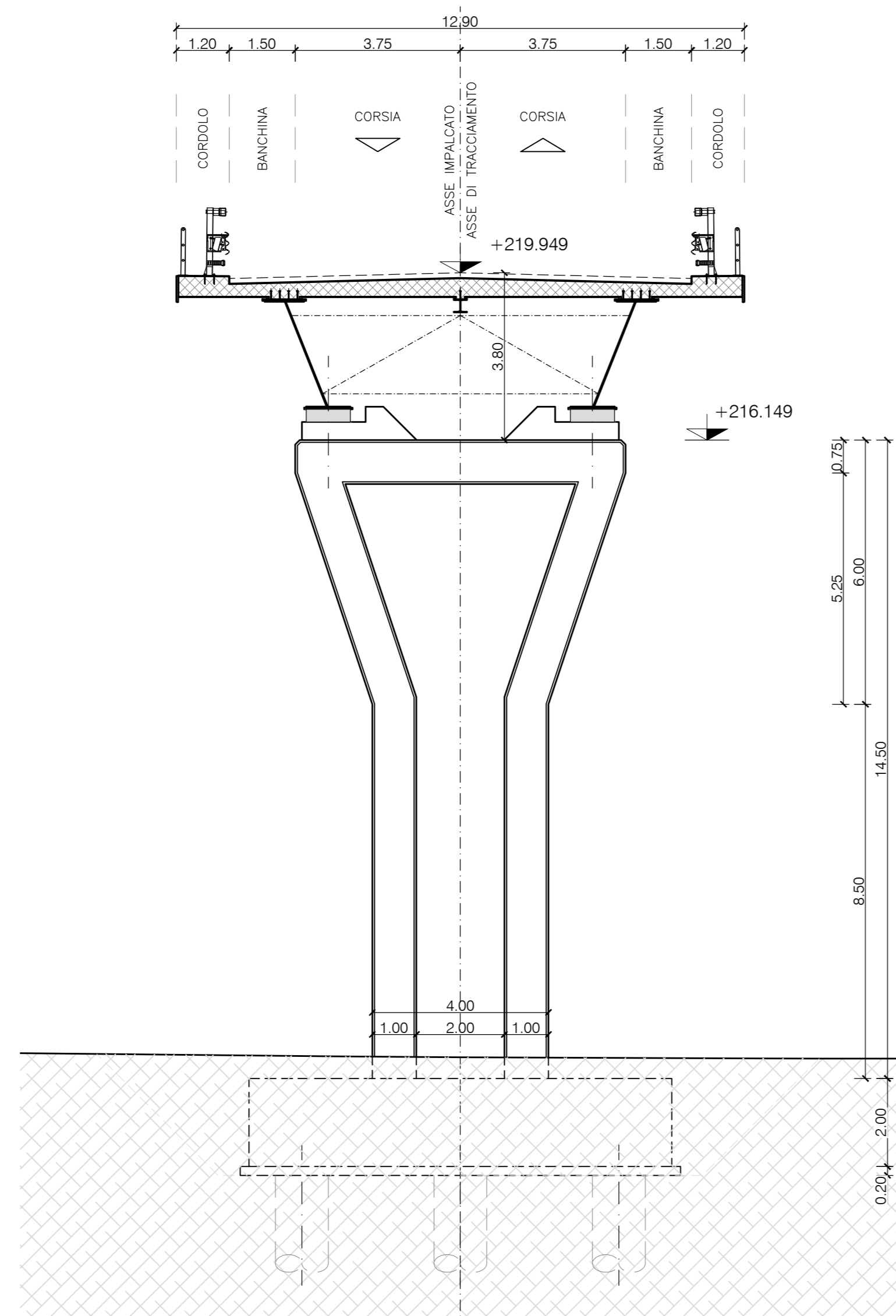
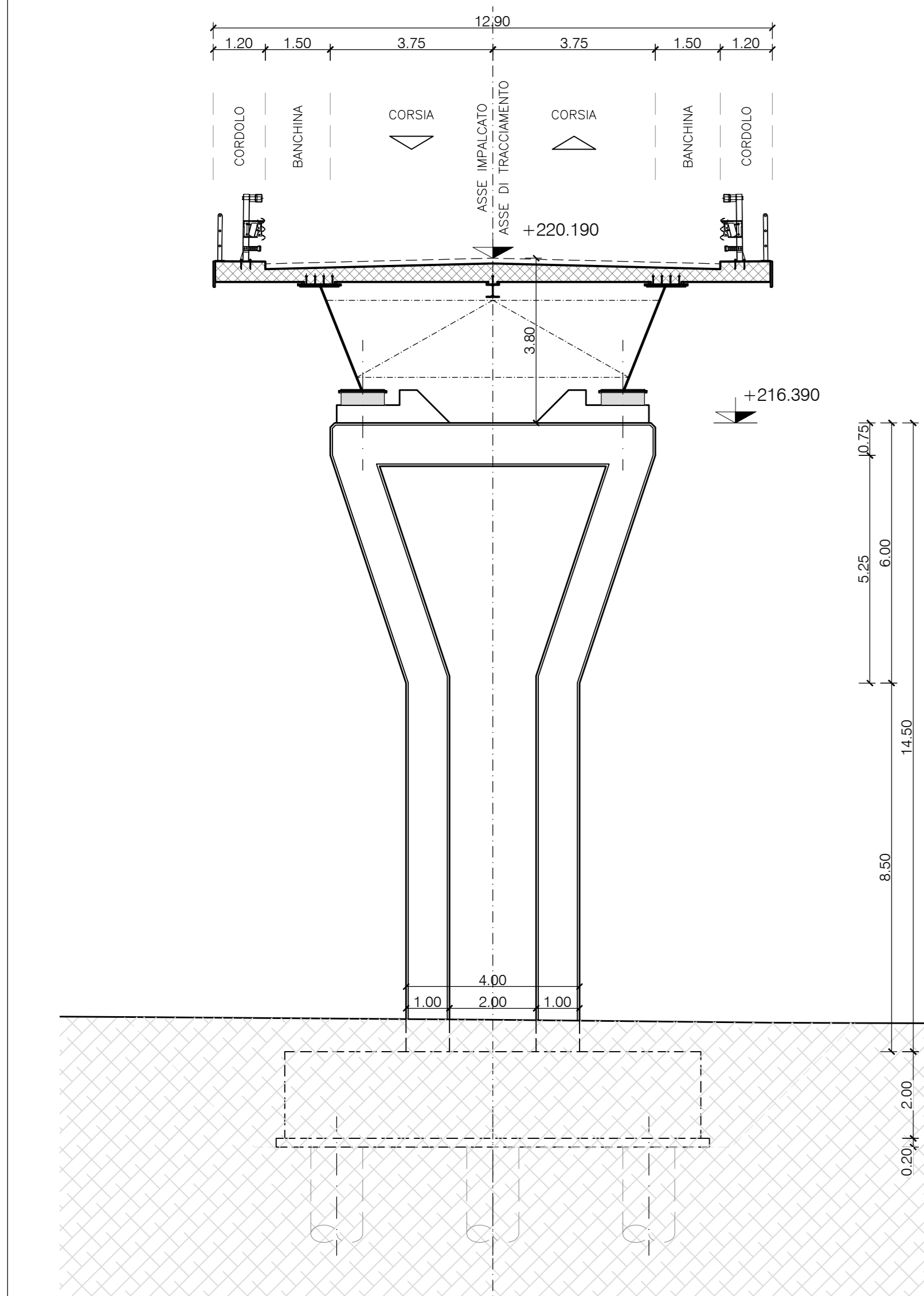


SEZIONE TRASVERSALE P6
SCALA 1:100

SEZIONE TRASVERSALE P7
SCALA 1:100

SEZIONE TRASVERSALE P8
SCALA 1:100

SEZIONE TRASVERSALE P9
SCALA 1:100



NOTA :
- PER LE CARATTERISTICHE DEI MATERIALI, LE RELATIVE PRESCRIZIONI ED I COPRIFERRI, VEDI TAV. T03_VI00_STR_SC01

Sanas
GRUPPO FS ITALIANE

SOGGETTO ATTUATORE - Art.7 D.L. 11 novembre 2016, n. 205 (già art.15 ter del D.L. 17 ottobre 2016, n.189, convertito dalla L. 15 dicembre 2016, n.229)
ex DCDPC 408/2016 - art.4
OCDCPC 475/2017 - art.3

PNC - PNRR: Piano Nazionale Complementare al Piano Nazionale di Ripresa e Resilienza nei territori colpiti dal sisma 2009-2016, Sub-misura A4, "Investimenti sulla rete stradale statale"

Lavori di adeguamento al miglioramento tecnico funzionale della sezione stradale in t.s. e potenziamento delle intersezioni - 1° Stralcio lungo la S.S. n. 210 "Fermana Falerense" - Amandola - Servigliano"

PROGETTO DEFINITIVO

PROGETTISTA E RESPONSABILE DELL'INTEGRAZIONE DELLE PRESTAZIONI SPECIALISTICHE Ing. Eugenio Moroni Ordine Roma n° 10020	IMPRESA CONCORRENTE A.T.I. Monsieur MONACO S.p.A. Costruzioni generali
IL GEOLOGO Dott. Geol. Maria Bruno Ordine dei Geologi del Lazio al n° 668	Monsieur IRICOP
COORDINATORE PER LA SICUREZZA IN FASE DI PROGETTAZIONE Ing. Francesco M. La Camera Ordine Roma n° 726	RTP DI PROGETTAZIONE: Monsieur S.T.E. S.r.l. Strutture and Transport Engineering
	Monsieur E.D.I.N. s.r.l. Società di Ingegneria Dott. Geol. M. BRUNO
	Direttore Tecnico Ing. E. Moroni Ordine Ing. Roma n. 10020
	Direttore Tecnico Ing. G. Grimaldi Ordine Ing. Roma n. 1703

OPERE D'ARTE MAGGIORI: VIADOTTI E PONTI
VI01 - Viadotto "Castellano"
Pianta Impalcato - Prospetto Longitudinale e Sezioni Trasversali - Tav. 3/4

PROGETTO	LIV. PROJ.	ANNO	NOME FILE	REVISIONE	SCALA
AN266	D	23	T03_VI01_STR_0103_A	A	1:100/200
D					
C					
B					
A	EMMISSIONE	Nov. 2023	DEL. REDATTO	GRIMALDI	MORONI
REV.	DESCRIZIONE	DATA	REDATTO	VERIFICATO	APPROVATO