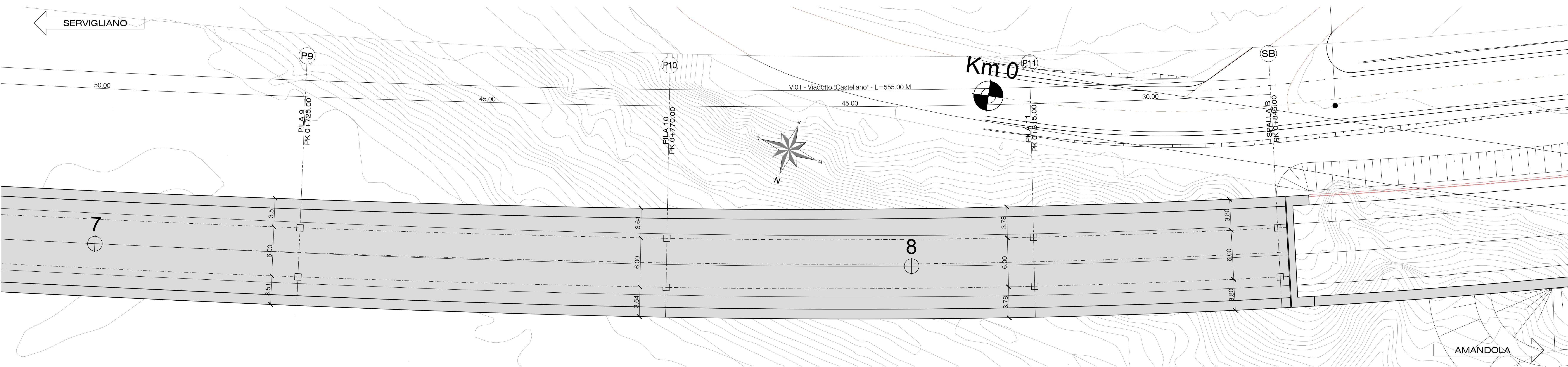
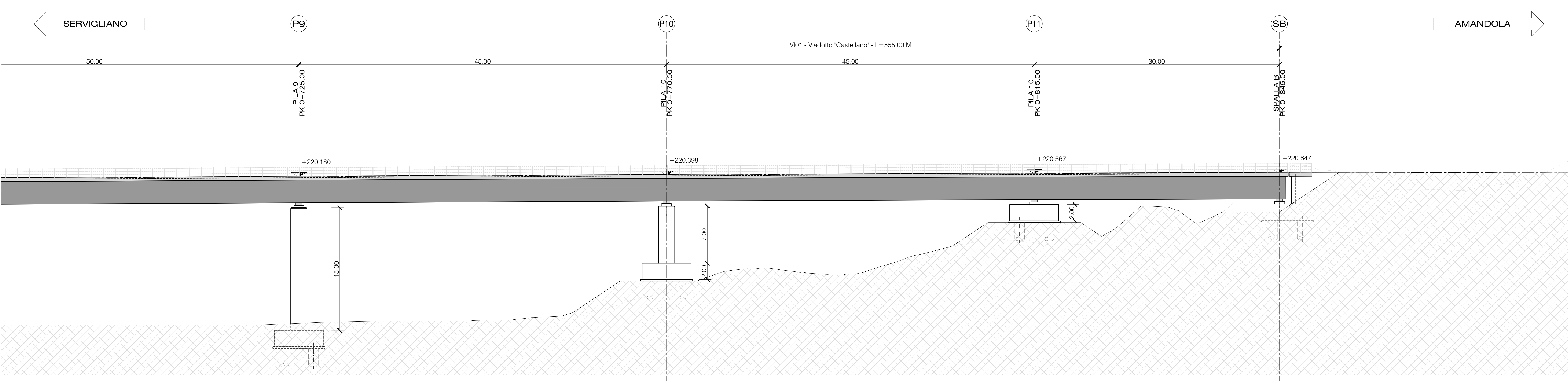


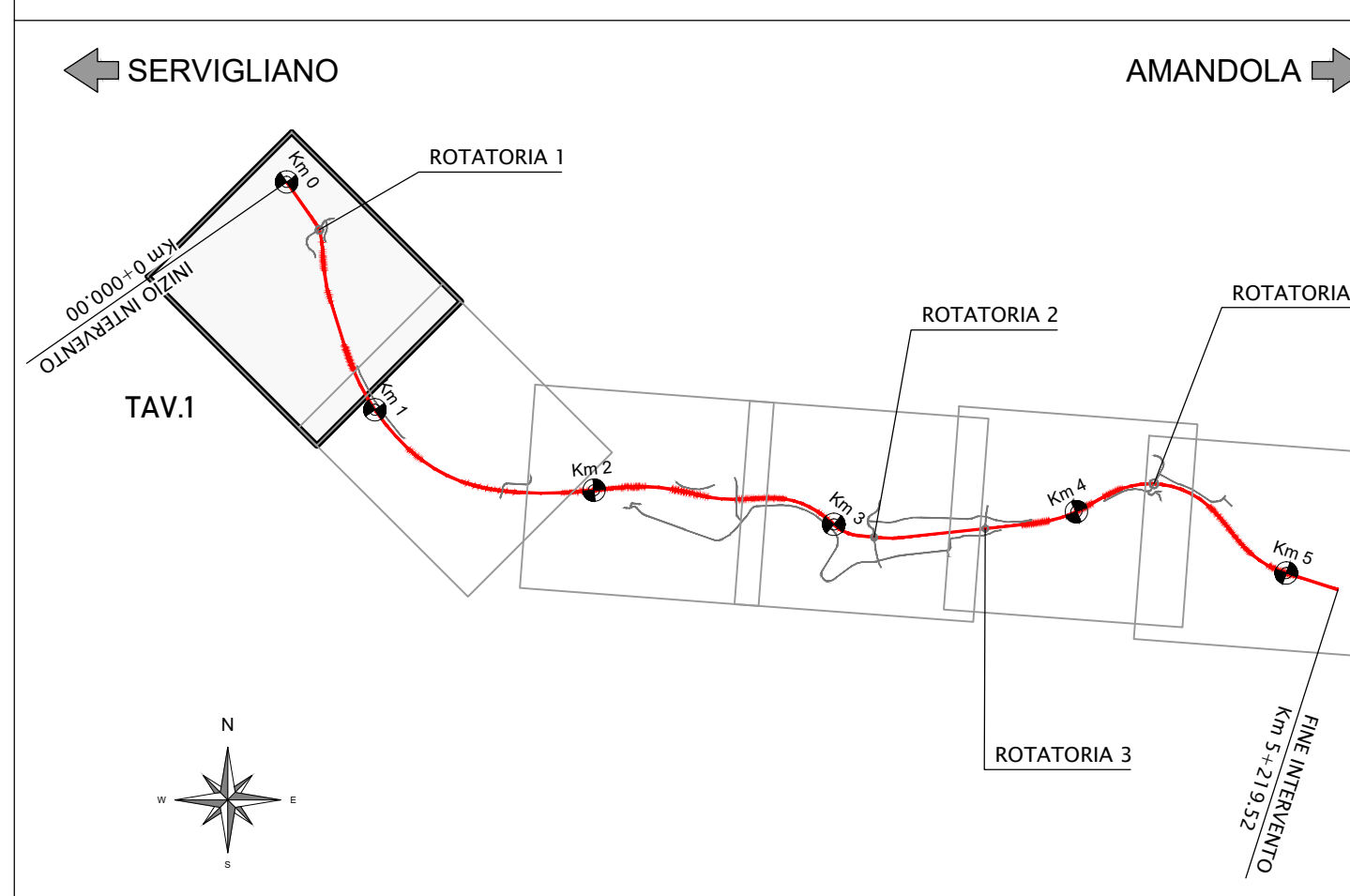
PIANTA IMPALCATO  
SCALA 1:200



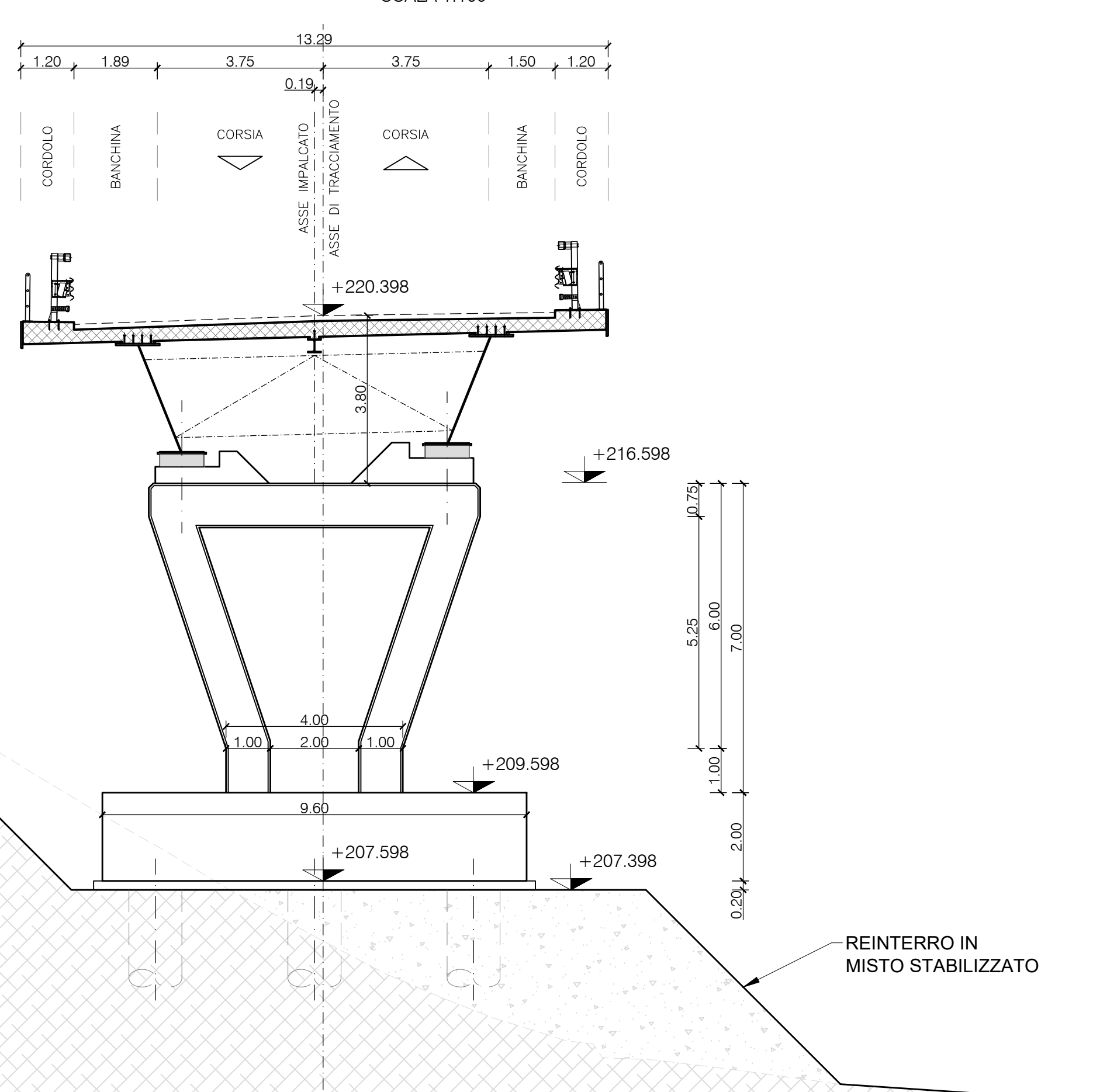
PROSPETTO LONGITUDINALE  
SCALA 1:200



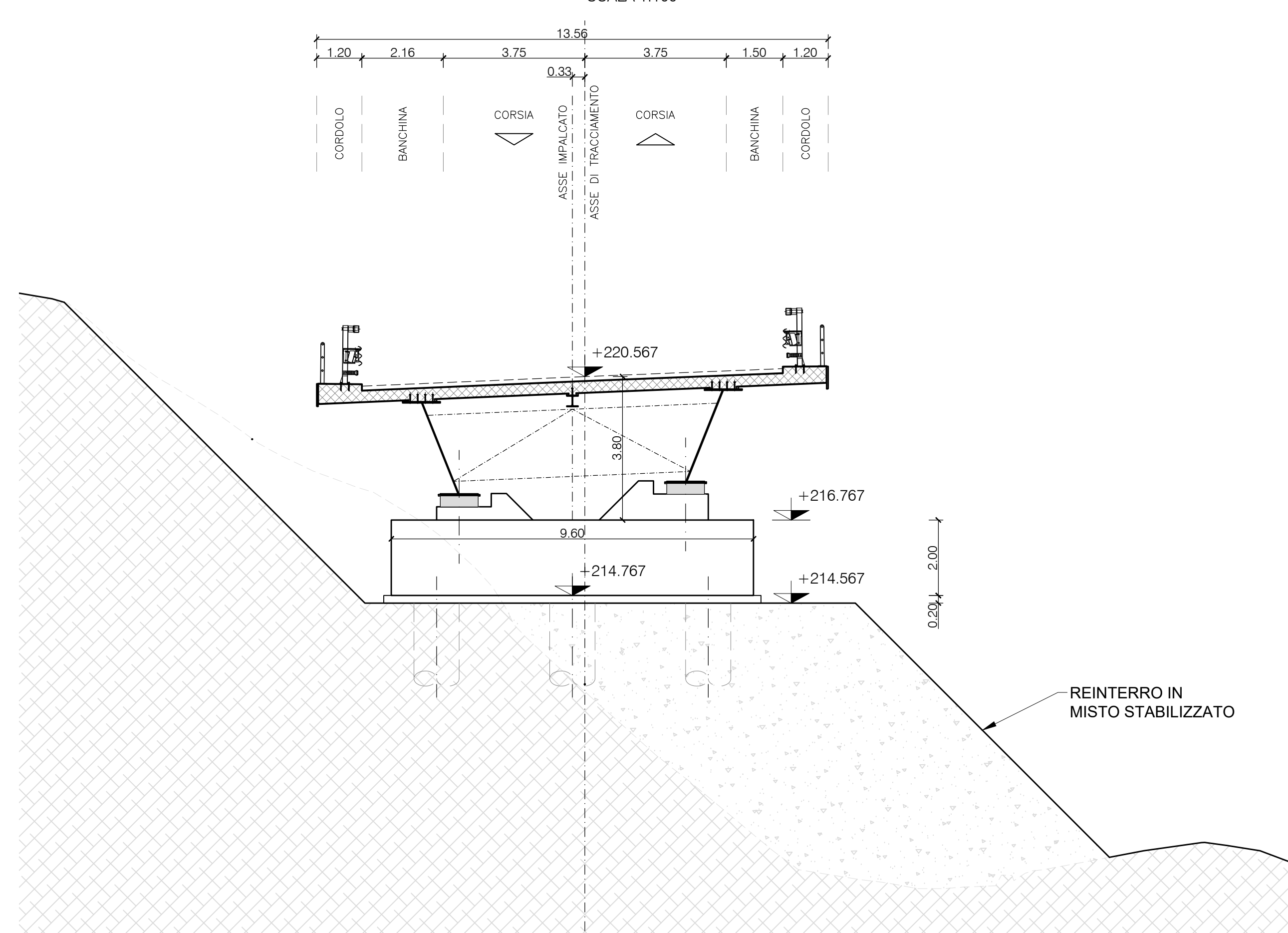
PIANTA CHIAVE



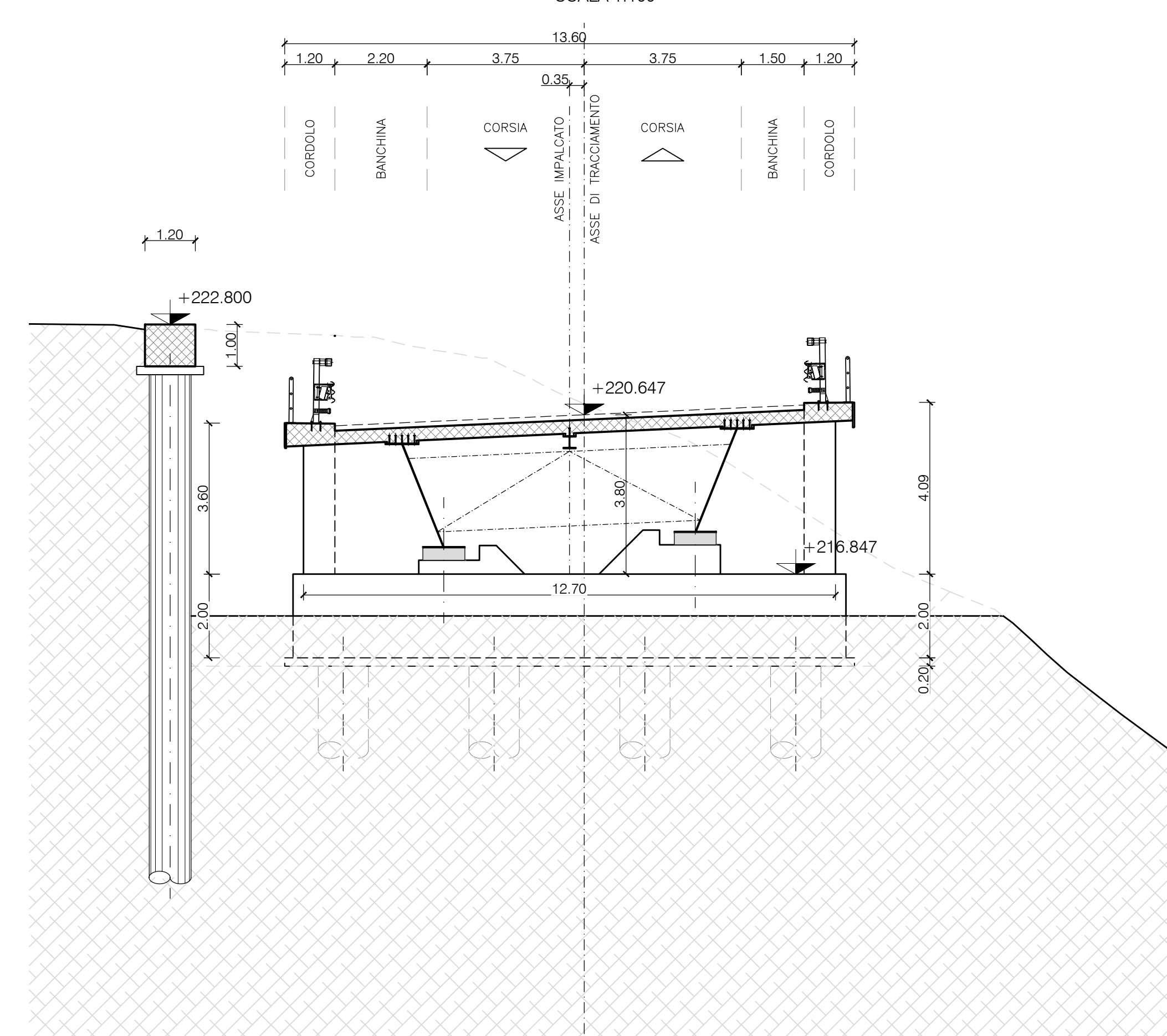
SEZIONE TRASVERSALE P10  
SCALA 1:100



SEZIONE TRASVERSALE P11  
SCALA 1:100



SEZIONE TRASVERSALE SB  
SCALA 1:100



NOTA :  
- PER LE CARATTERISTICHE DEI MATERIALI, LE RELATIVE PRESCRIZIONI ED I COPRIFERRI, VEDI TAV. T03\_VI00\_STR\_SC01

**Sanas**  
GRUPPO FS ITALIANE

SOGGETTO ATTUATORE - Art.7 D.L. 11 novembre 2016, n. 205 (già art.15 ter del D.L. 17 ottobre 2016, n.189, convertito dalla L. 15 dicembre 2016, n.229)  
ex DCDPC 408/2016 - art.4  
OCDCPC 475/2017 - art.3

**PNC - PNRR: Piano Nazionale Complementare al Piano Nazionale di Ripresa e Resilienza nei territori colpiti dal sisma 2009-2016, Sub-misura A4, "Investimenti sulla rete stradale statale"**

Lavori di adeguamento al miglioramento tecnico funzionale della sezione stradale in t.s. e potenziamento delle intersezioni - 1° Stralcio lungo la S.S. n. 210 "Fermana Falerense" - Amandola - Servigliano"

PROGETTO DEFINITIVO

PROGETTISTA E RESPONSABILE DELL'INTEGRAZIONE DELLE PRESTAZIONI SPECIALISTICHE Ing. Eugenio Moroni Ordine Roma n° 10020	IMPRESA CONCORRENTE A.T.I. Monsieur <b>MONACO</b> S.p.A. Costruzioni generali
IL GEOLOGO Dott.ssa Geol. Maria Bruno Ordine dei Geologi del Lazio al n° 668	Monsieur <b>IROP</b>
COORDINATORE PER LA SICUREZZA IN FASE DI PROGETTAZIONE Ing. Francesco M. La Camera Ordine Roma n° 7290	RTP DI PROGETTAZIONE: Monsieur <b>S.T.E.</b> S.r.l. Structure and Transport Engineering Direttore Tecnico Ing. E. Moroni Ordine Roma n. 10020
	Monsieur <b>E.D.I.N.</b> s.r.l. Ingegneria e Design Direttore Tecnico Ing. G. Grimaldi Ordine Ing. Roma n. 1703 Dott. Geol. M. BRUNO Ordine Geol. Lazio n. 668

OPERE D'ARTE MAGGIORI: VIADOTTI E PONTI

VI01 - Viadotto "Castellano"  
Pianta Impalcato - Prospetto Longitudinale e Sezioni Trasversali - Tav. 4/4

CODICE PROGETTO	NOME FILE	REVISIONE	SCALA
PROGETTO AN266	T03_VI01_STR_D104_A	A	1:100/200
ELAB. D 23	CODICE ELAB. T03V101STR104		
D			
C			
B			
A	EMMISSIONE	Nov. 2023	DEL TECNICO GRIMALDI MORONI
REV.	DESCRIZIONE	DATA	REDATTO VERIFICATO APPROVATO