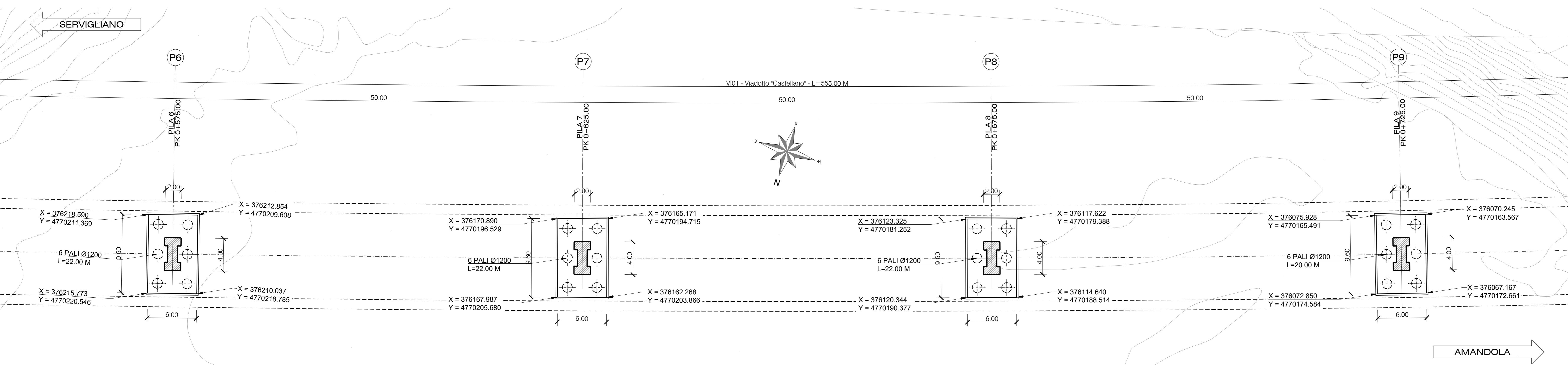
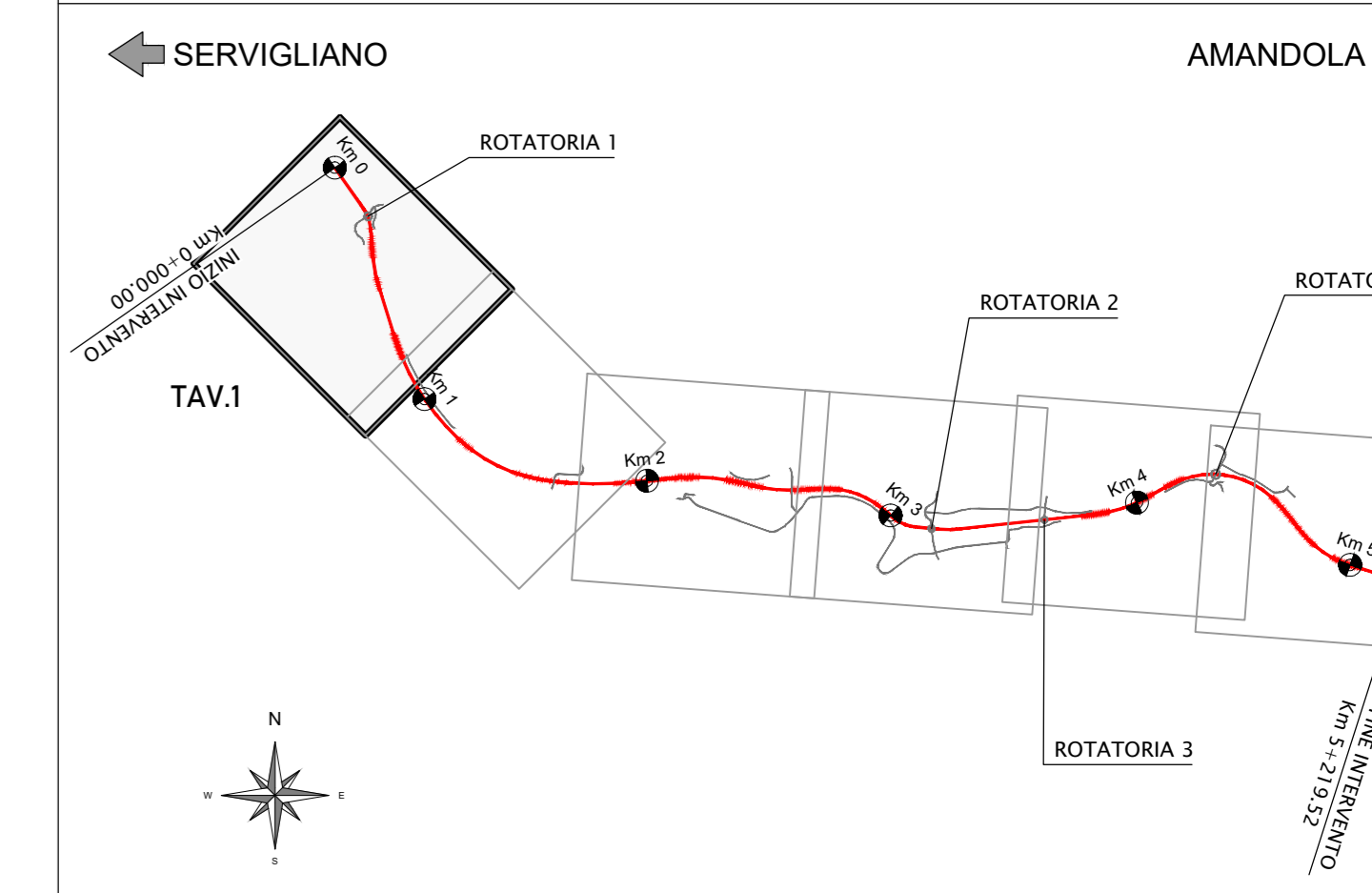
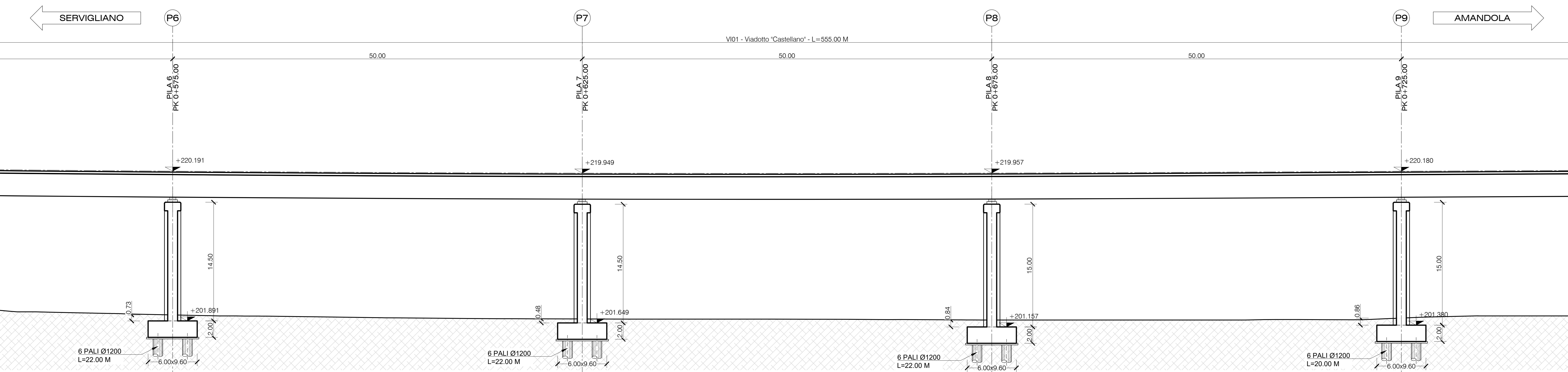


PIANTA FONDAZIONI
SCALA 1:200

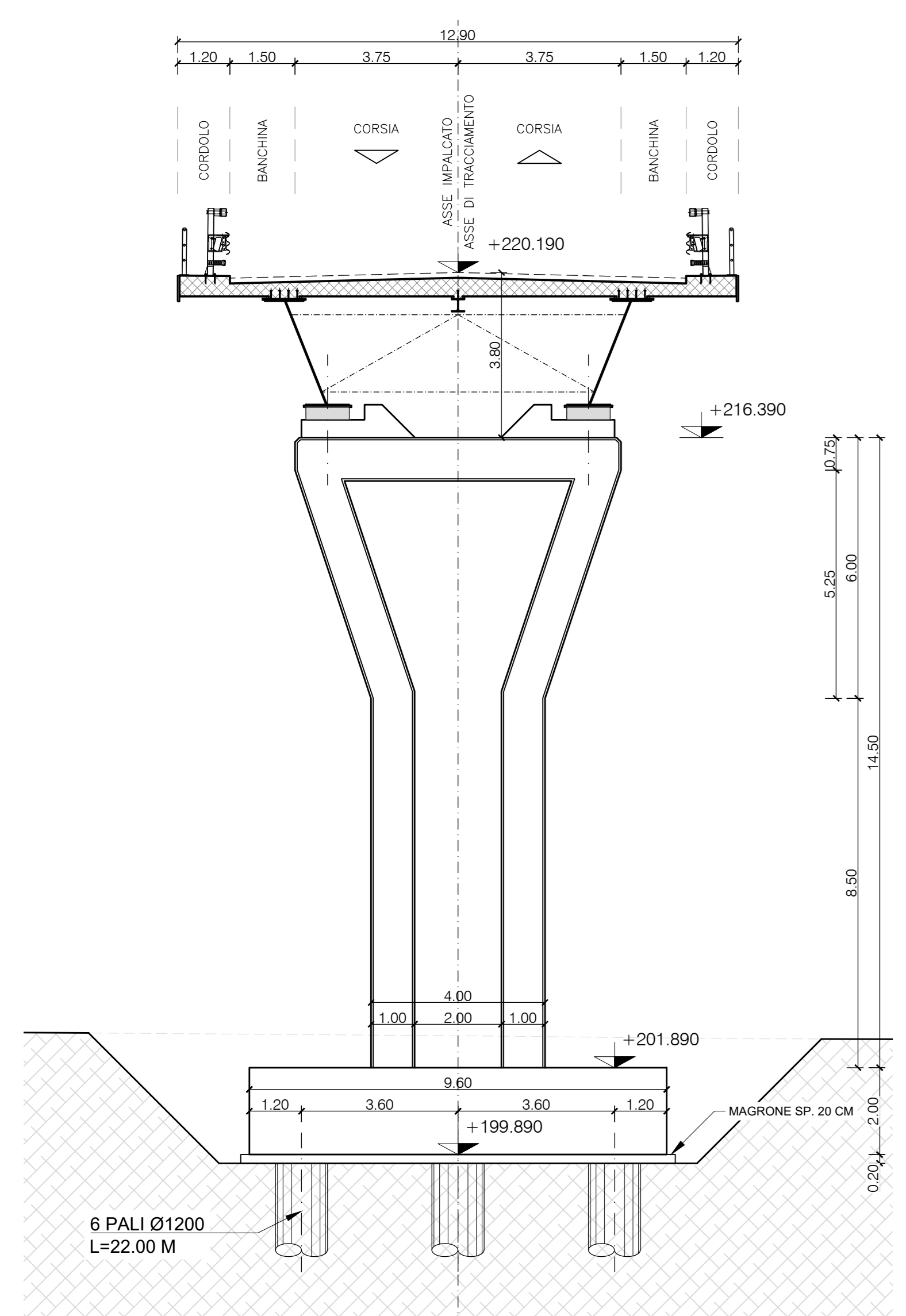
PIANTA CHIAVE



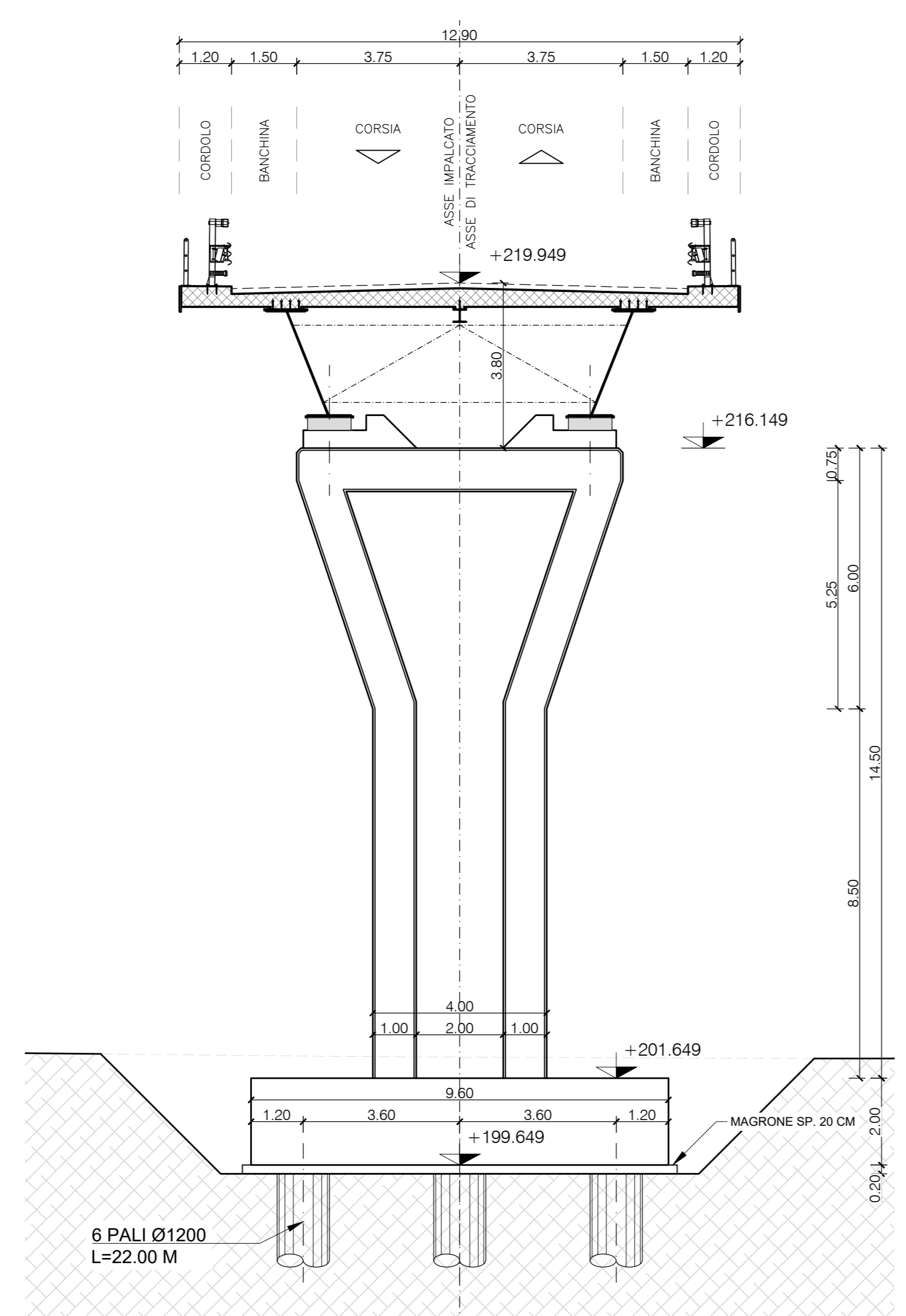
SEZIONE LONGITUDINALE
SCALA 1:200



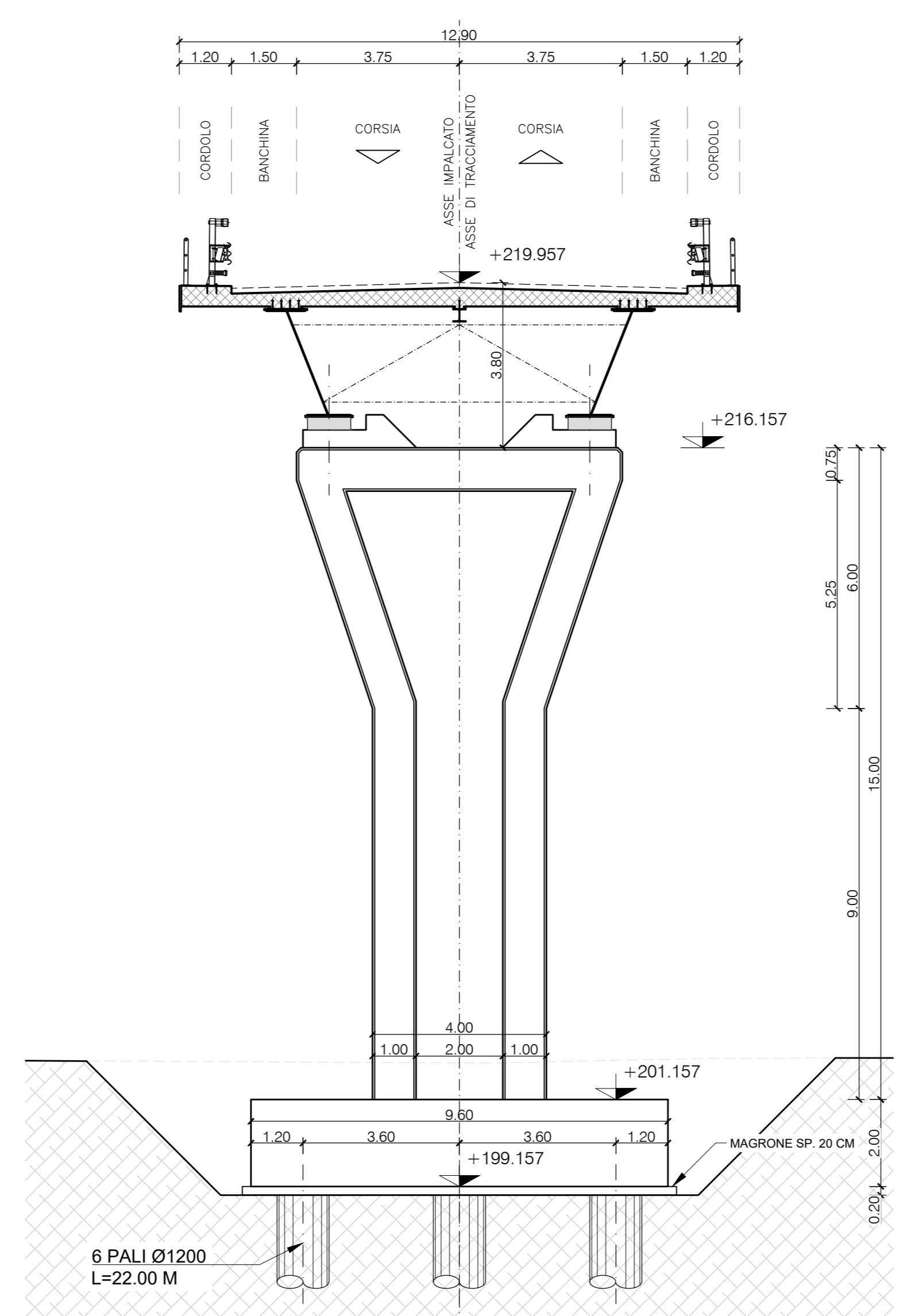
SEZIONE TRASVERSALE P6
SCALA 1:100



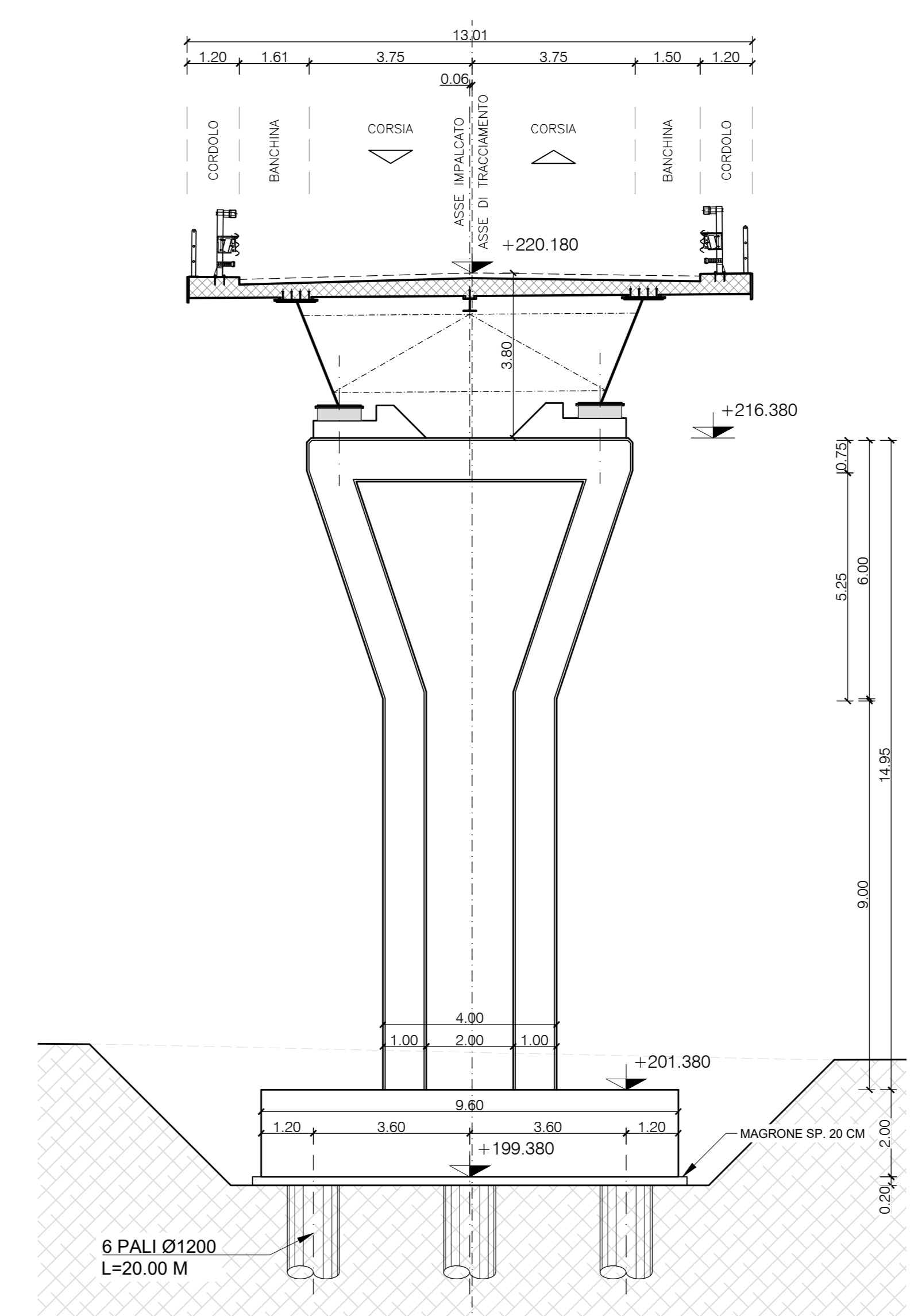
SEZIONE TRASVERSALE P7
SCALA 1:100



SEZIONE TRASVERSALE P8
SCALA 1:100



SEZIONE TRASVERSALE P9
SCALA 1:100



NOTA :
- PER LE CARATTERISTICHE DEI MATERIALI, LE RELATIVE PRESCRIZIONI ED I COPRIFERRI, VEDI TAV. T03_VI00_STR_SC01

Sanas
GRUPPO FS ITALIANE

SOGGETTO ATTUATORE - Art.7 D.L. 11 novembre 2016, n. 205 (già art.15 ter del D.L. 17 ottobre 2016, n.189, convertito dalla L. 15 dicembre 2016, n.229)
ex DCDPC 408/2016 - art.4
OCDCPC 475/2017 - art.3

PNC - PNRR: Piano Nazionale Complementare al Piano Nazionale di Ripresa e Resilienza nei territori colpiti dal sisma 2009-2016, Sub-misura A4, "Investimenti sulla rete stradale statale"

Lavori di adeguamento o/o miglioramento tecnico funzionale della sezione stradale in t.s. e potenziamento delle intersezioni - 1° Stralcio lungo la S.S. n. 210 "Fermana Falerense" - Amandola - Servigliano"

PROGETTO DEFINITIVO

PROGETTISTA E RESPONSABILE DELL'INTEGRAZIONE DELLE PRESTAZIONI SPECIALISTICHE
Ing. Eugenio Moroni
Ordine Roma n° 10020

IL GEOLOGO
Dott.ssa Geol. Maria Bruno
Ordine dei Geologi del Lazio n° 668

COORDINATORE PER LA SICUREZZA IN FASE DI PROGETTAZIONE
Ing. Francesco M. La Camera
Ordine Roma n° 726

IMPRESA CONCORRENTE A.T.I.
Monsieur
MONACO S.p.A.
Costruzioni generali

Monsieur
IROP

RTP DI PROGETTAZIONE:
Monsieur
S.T.E. S.r.l.
Strutture and Transport Engineering

Monsieur
E.D.I.N. s.r.l.
Strutture di Ingegneria

Direttore Tecnico
Ing. E. Moroni
Ordine Ing. Roma n. 10020

Direttore Tecnico
Ing. G. Grimaldi
Ordine Ing. Roma n. 1703

Dott. Geol. M. BRUNO
Ordine Geologi Lazio n. 668

OPERE D'ARTE MAGGIORI: VIADOTTI E PONTI
VI01 - Viadotto "Castellano"

Pianta Fondazioni - Sezione Longitudinale e Sezioni Trasversali - Tav. 3/4

CODICE PROGETTO	AN2166	NOME FILE	T03_VI01_STR_0107_A	REVISIONE	SCALA
PROGETTO	D	LIV. PROJ.	D	2/3	
CODICE ELAB.	T03_VI01_STR_0107			A	1:100/200
D					
C					
B					
A	EMMISSIONE	Nov. 2023	DEL. TECNICO	GRIMALDI	MORONI
REV.	DESCRIZIONE	DATA	REDATTO	VERIFICATO	APPROVATO