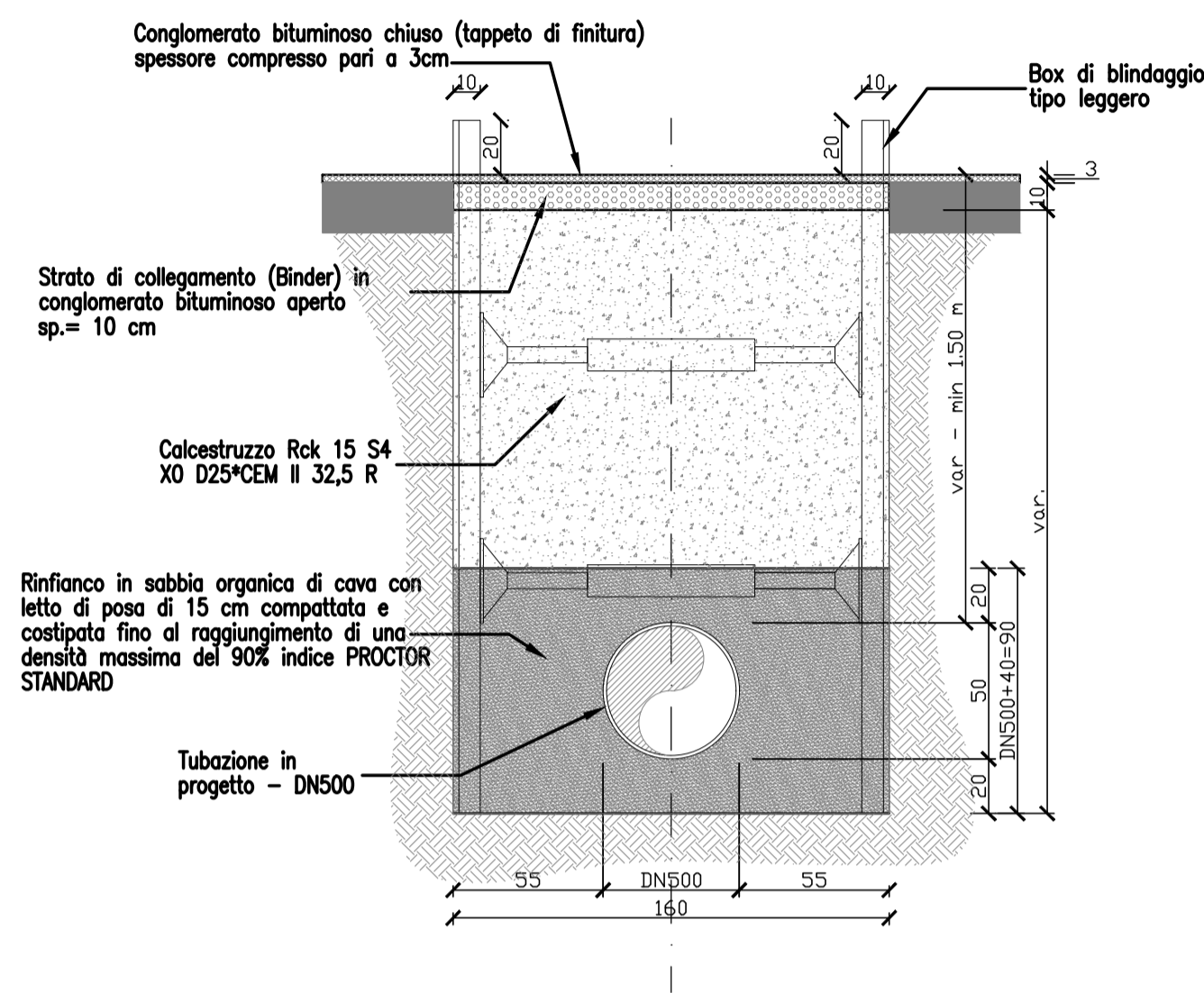


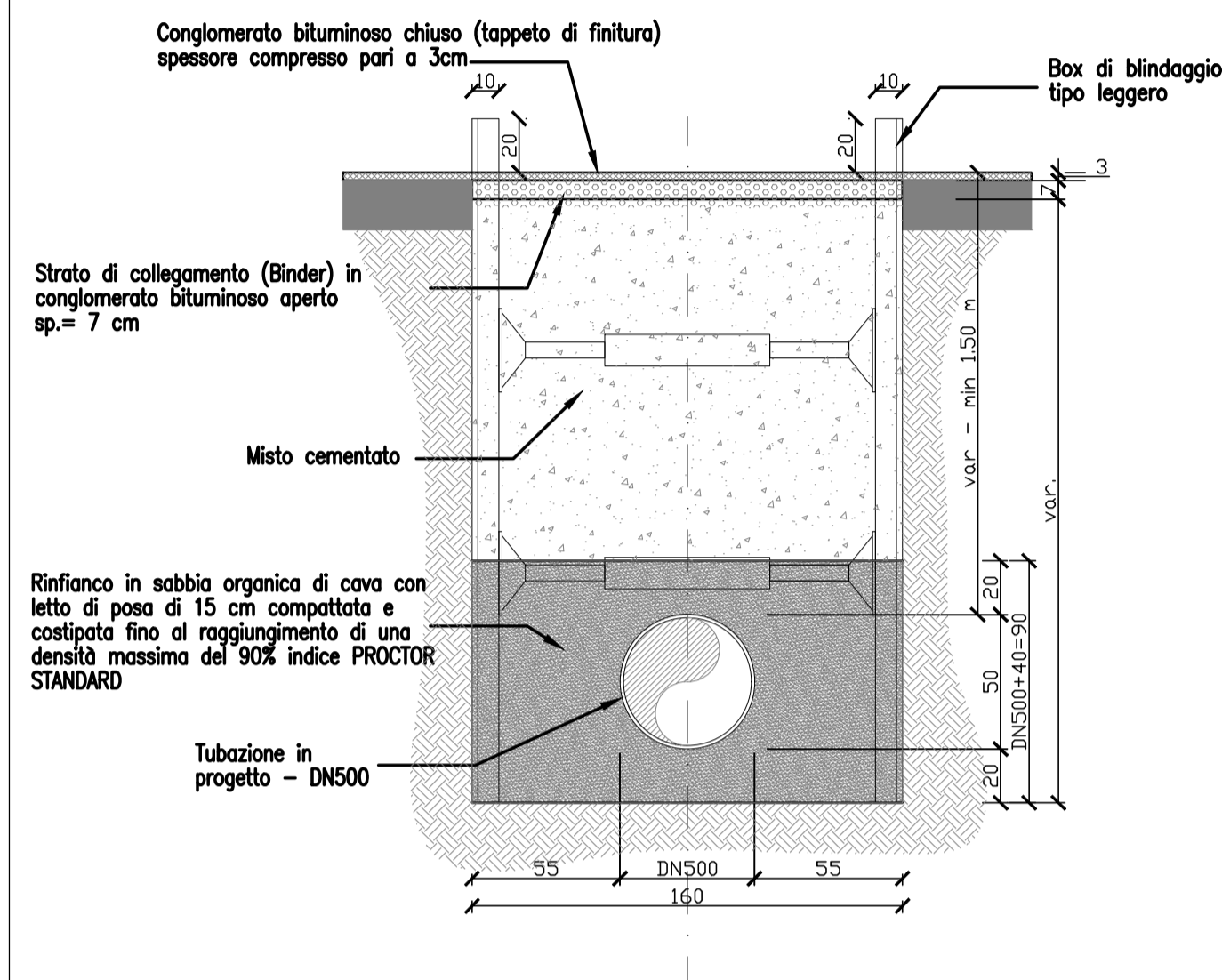
SEZIONE TIPOLOGICA – SCAVO/RIPRISTINO  
CON RINFORZO  
STRADA ASFALTATA PRINCIPALE

(SCALA 1:25)



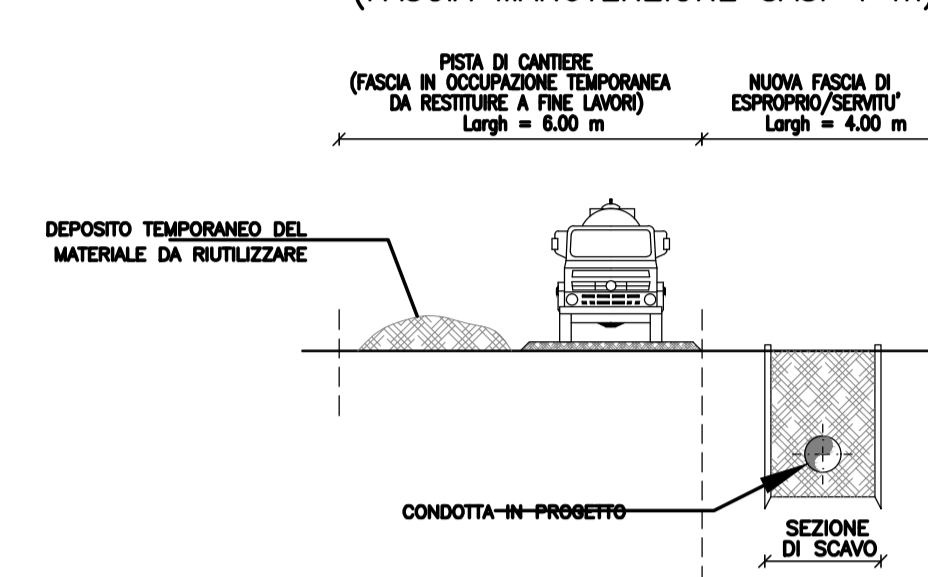
SEZIONE TIPOLOGICA – SCAVO/RIPRISTINO  
CON RINFORZO  
STRADA ASFALTATA SECONDARIA

(SCALA 1:25)

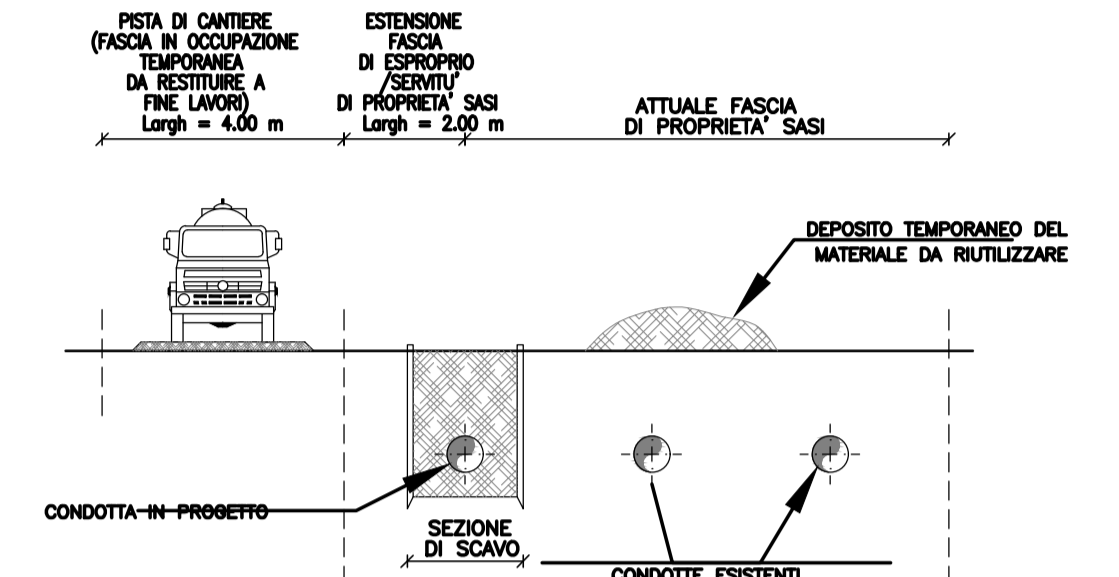


POSA CONDOTTE SU NUOVO SEDIME

CANTIERE SU FASCIA IN OCCUPAZIONE TEMPORANEA  
DA RIPRISTINARE A FINE LAVORI  
(FASCIA MANUTENZIONE SASI 4 m)

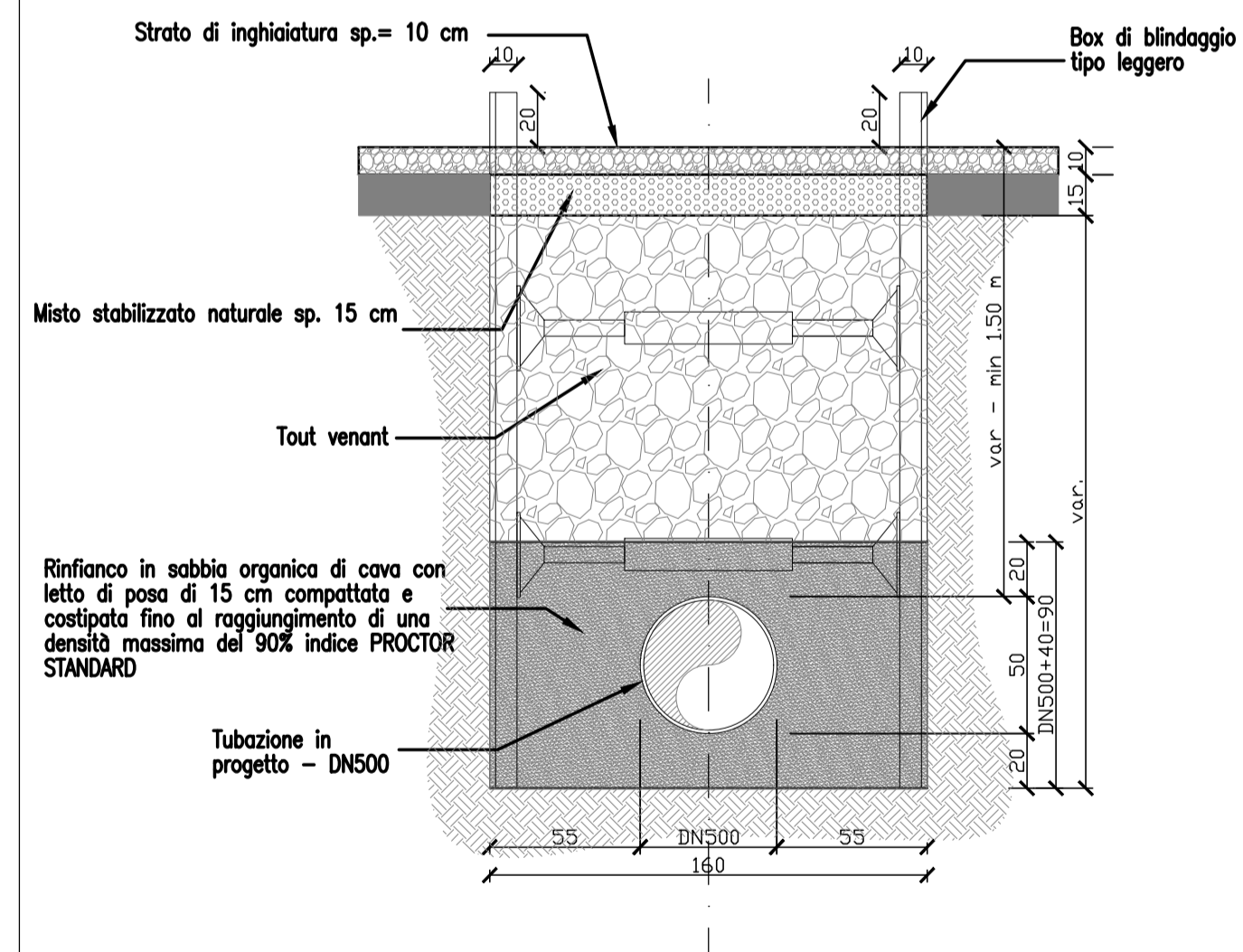


POSA ALL'INTERNO DELL'ATTUALE FASCIA DI PROPRIETA' SASI



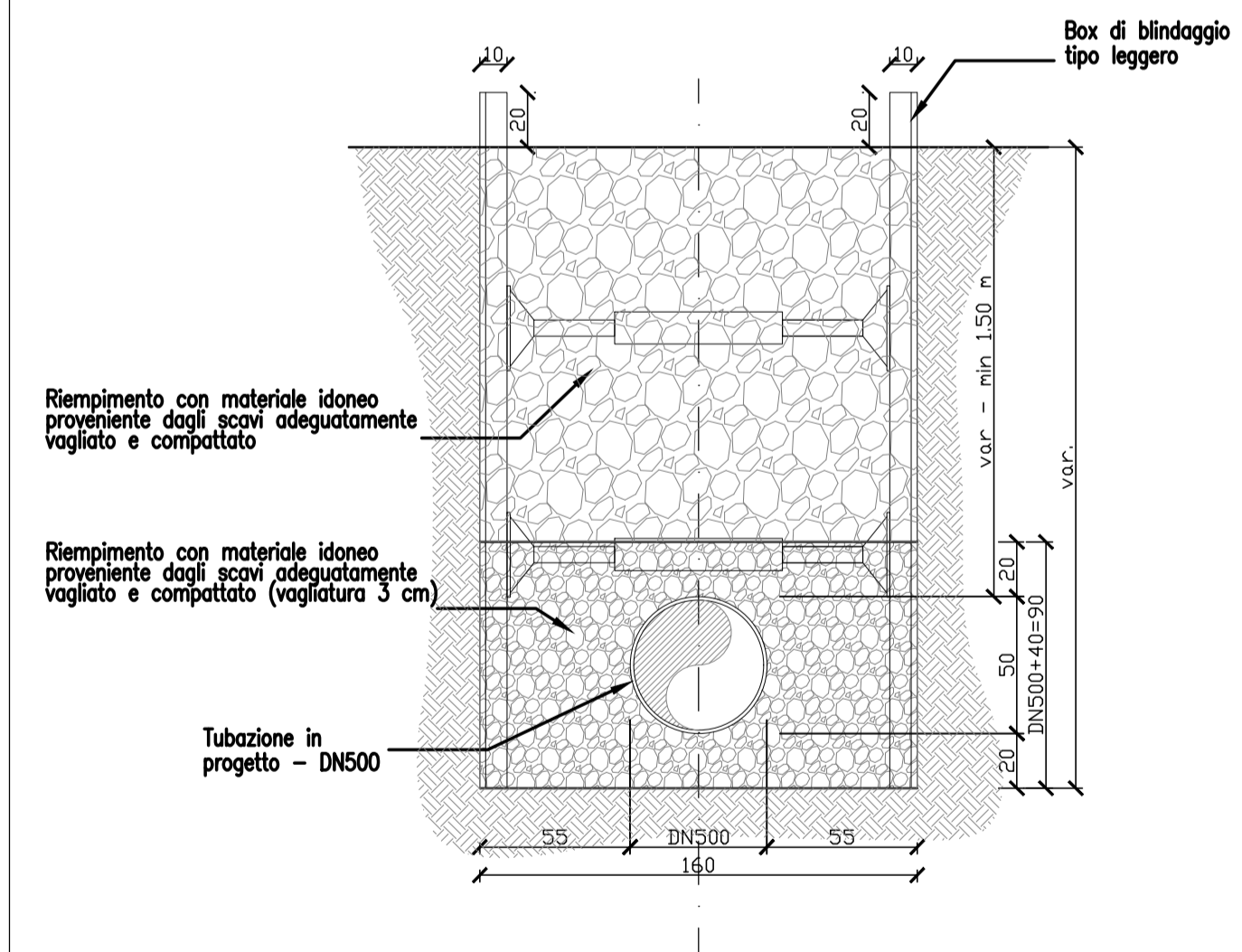
SEZIONE TIPOLOGICA – SCAVO/RIPRISTINO  
CON RINFORZO  
STRADA ASFALTATA BRECCIATA

(SCALA 1:25)



SEZIONE TIPOLOGICA – SCAVO/RIPRISTINO  
CON RINFORZO  
CAMPAGNA

(SCALA 1:25)



Finanziato dall'Unione europea NextGenerationEU



**S.A.S.I. S.p.A.**  
Società Abruzzese per il Servizio Idrico Integrato S.p.A.  
Capitale sociale Euro 1.896.550,00 i.v.  
66034 Lanciano (CH), località Marciante, Zona Industriale n°5  
Tel. 0872-724270 - Fax 0872-716615 - Cod. Fis. e P. IVA 01485710691 - C.C. P. 11153665

Procedura Aperta, ai sensi dell'art. 60 del D.Lgs. n. 50/2016  
Criterio: Offerta Economicamente più Vantaggiosa, ai sensi dell'art. 95 c. 2 del D.Lgs. n. 50/2016

Potenziamento del Sistema Acquedottistico "Verde"  
Riqualificazione delle condotte adduttrici esistenti e potenziamento della capacità di trasporto della risorsa idrica dell'acquedotto Verde Il stralcio funzionale Casoli - Scerni  
Codice CIG: 9562154B19 Codice CUP: E11B20114480006 Codice NUTS: ITF14

PROGETTO ESECUTIVO

PE.EG.DT.IDR.G.01 Sezioni di Posizione delle Condotte

Scala -- 1:25 Scala particolari -- Formato tavola: A1

L'impresa:



I Progettisti:



Progettista responsabile: ing. Giancarlo Cigarini

CONTROLLO DI GESTIONE		MESE/ANNO			
SOTTOCOMMESSA	C0000000 C0000000	REVISIONE N.	DATA	NOTE	FIRMA
CDC	00000000 00000000	0	02/2024	EMISSIONE PROGETTO	
ARTICOLO	00000000	1	03/2024	EMISSIONE A SEGUITO DI VALIDAZIONE	
CUP	E11B21004480006				