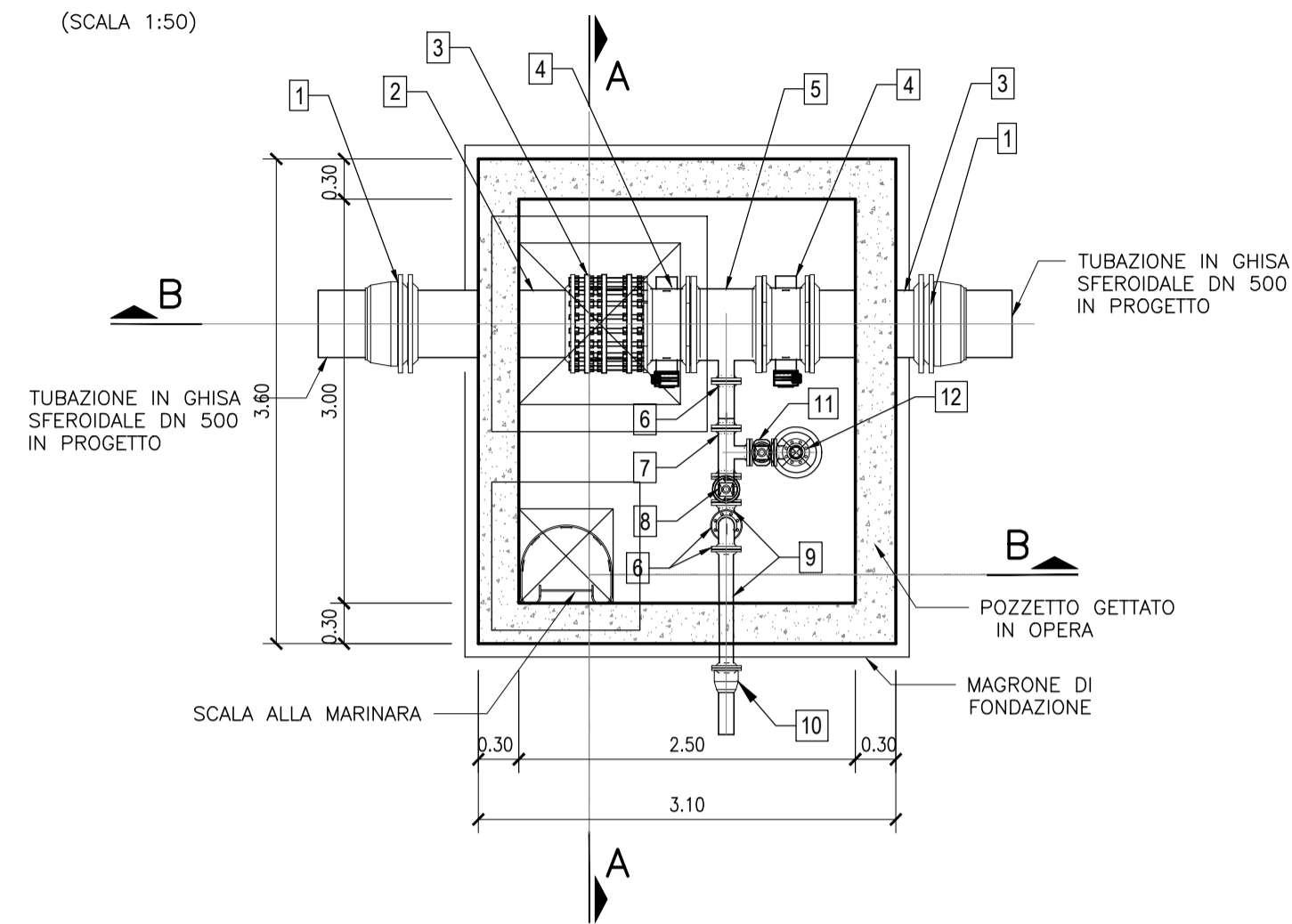
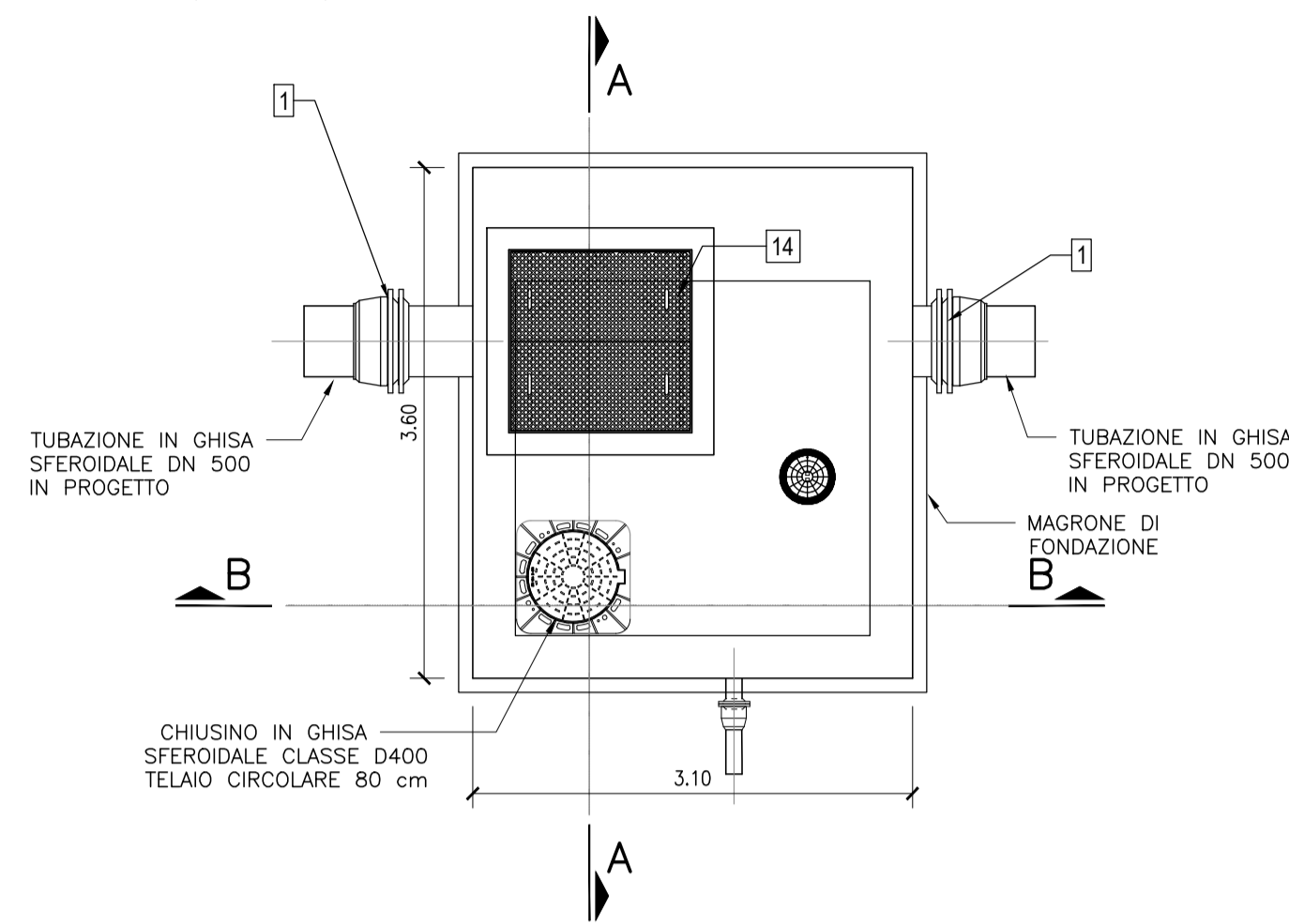


POZZETTO DI SCARICO – TIPO 2

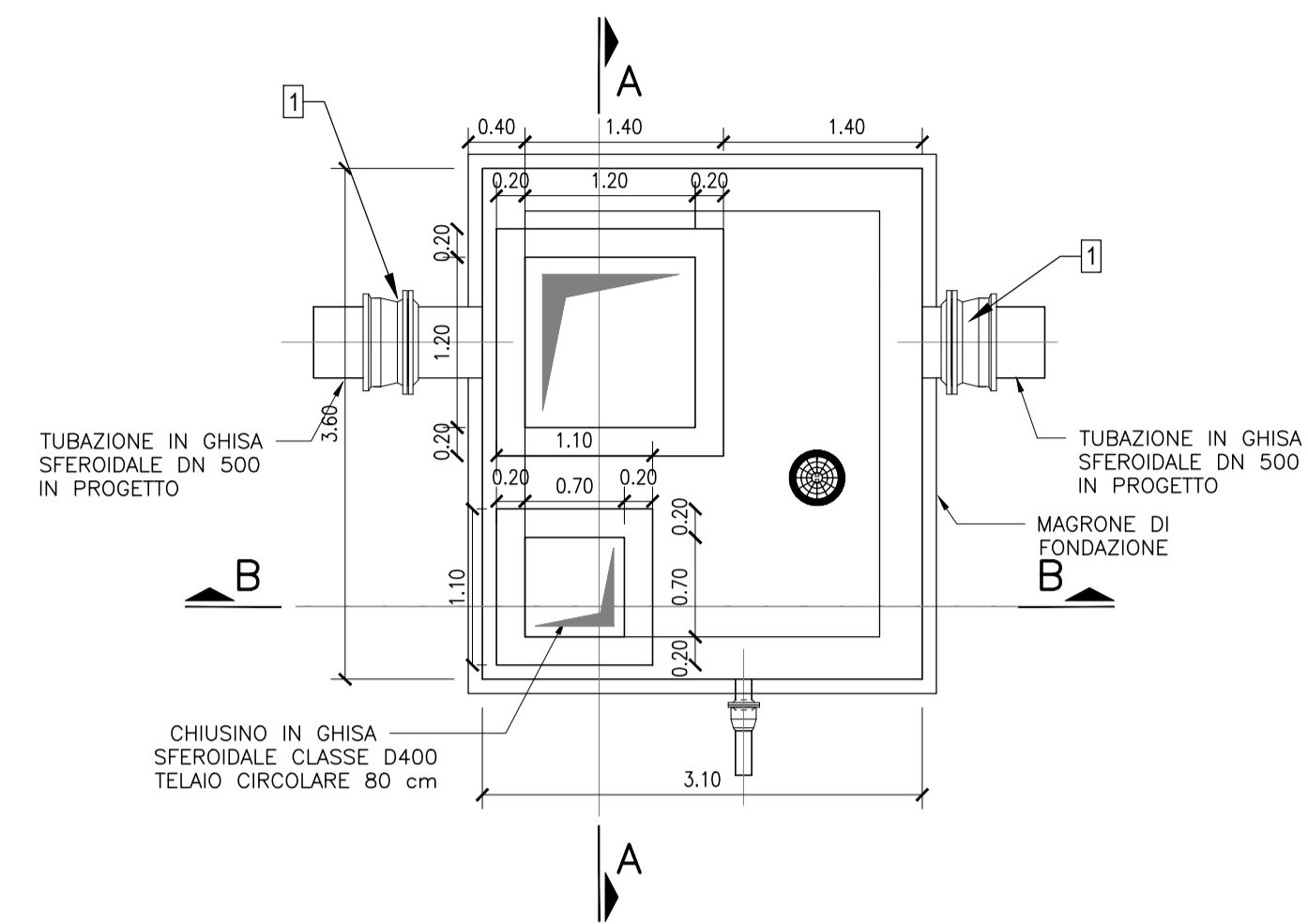
PIANTA
(SCALA 1:50)



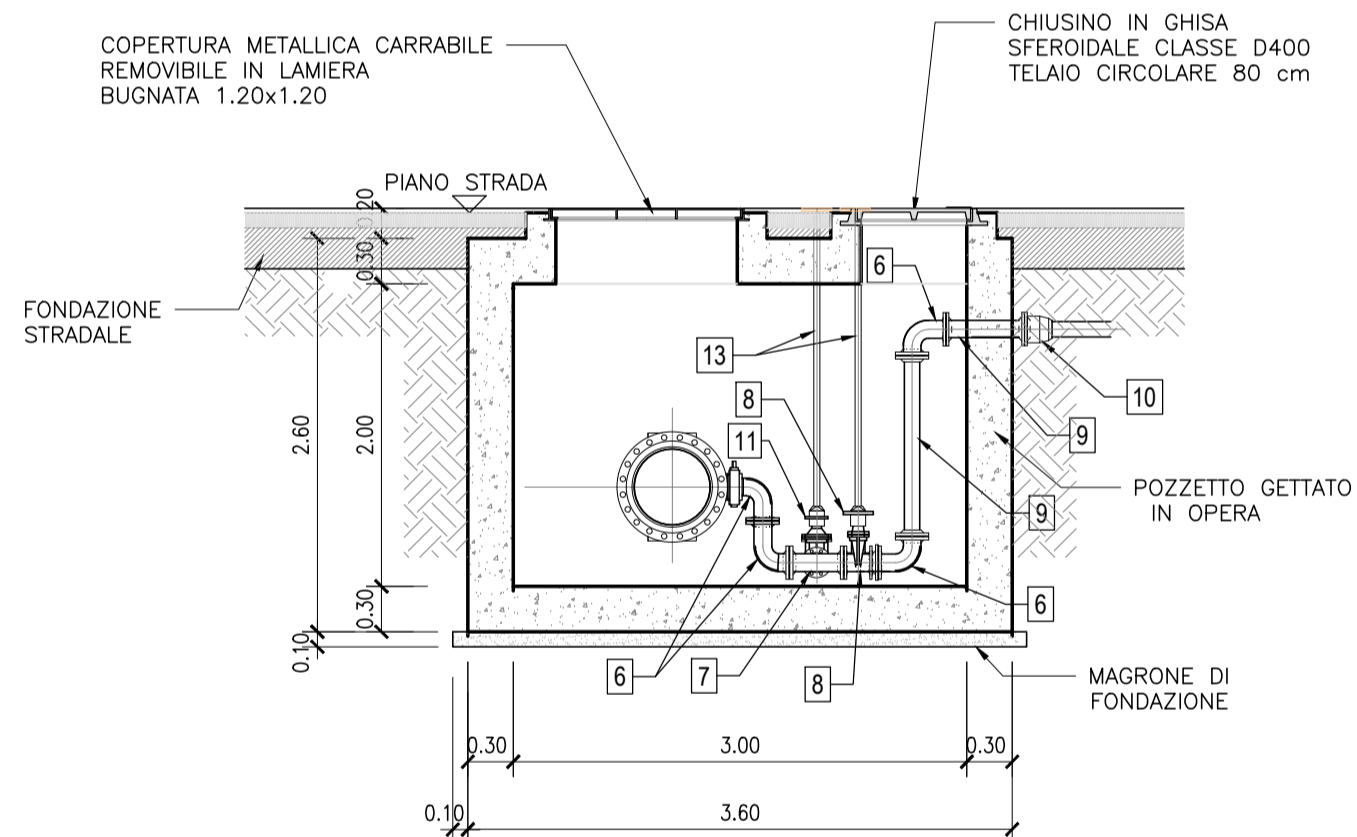
PIANTA COPERTURA
(SCALA 1:50)



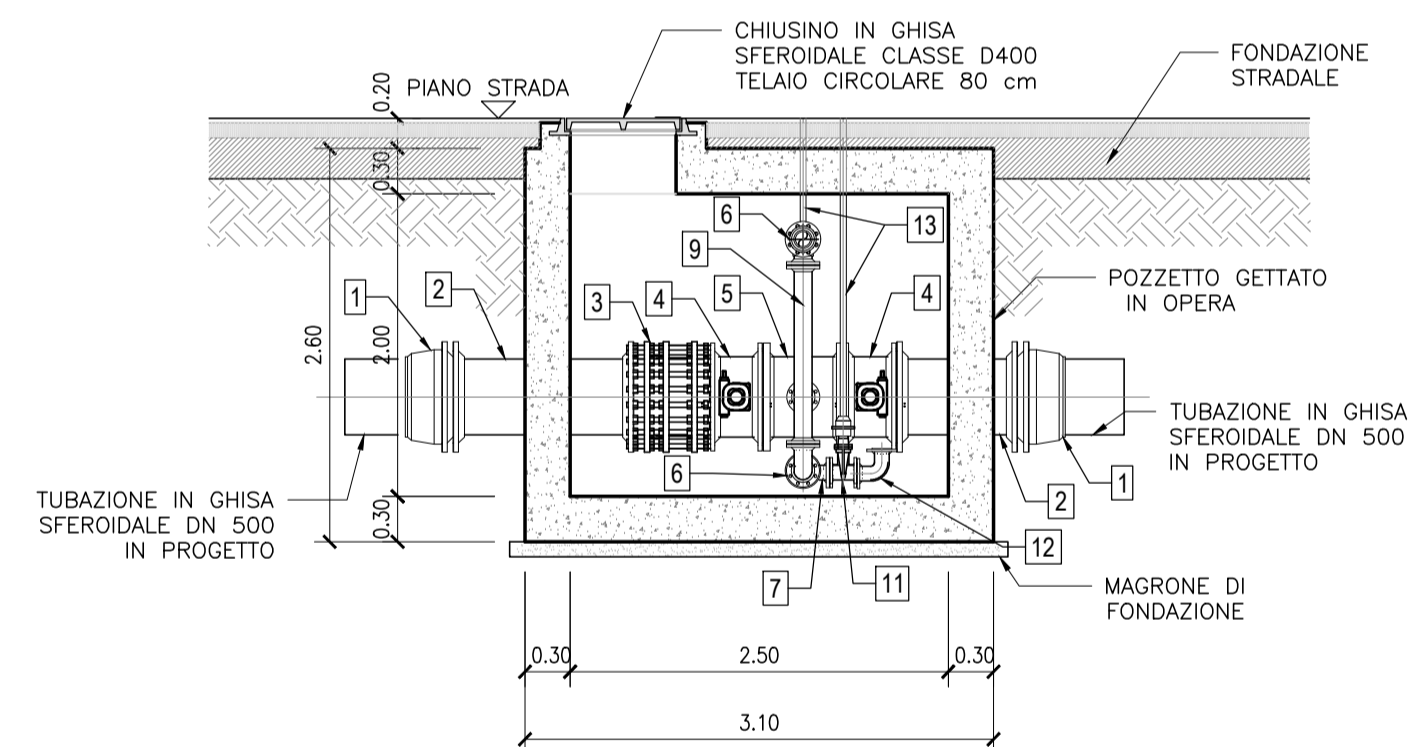
PIANTA CANNE DI DISCESA
(SCALA 1:50)



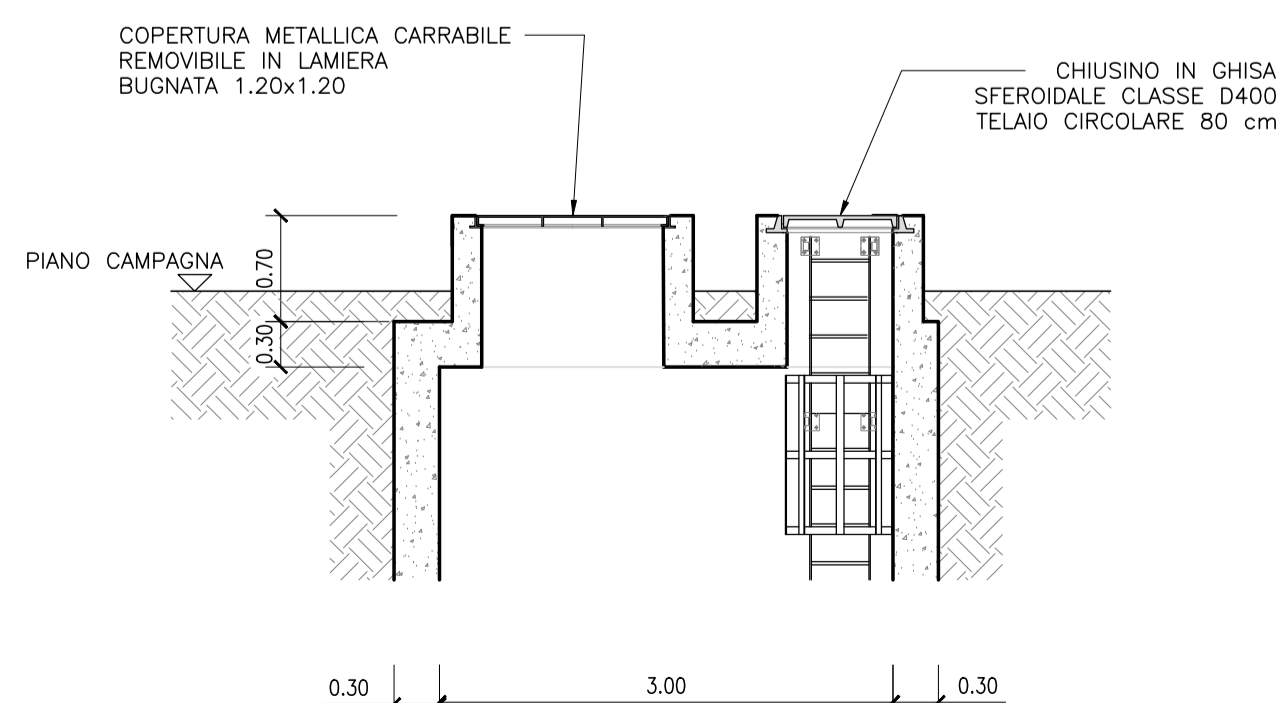
STRADA
SEZIONE A-A
(SCALA 1:50)



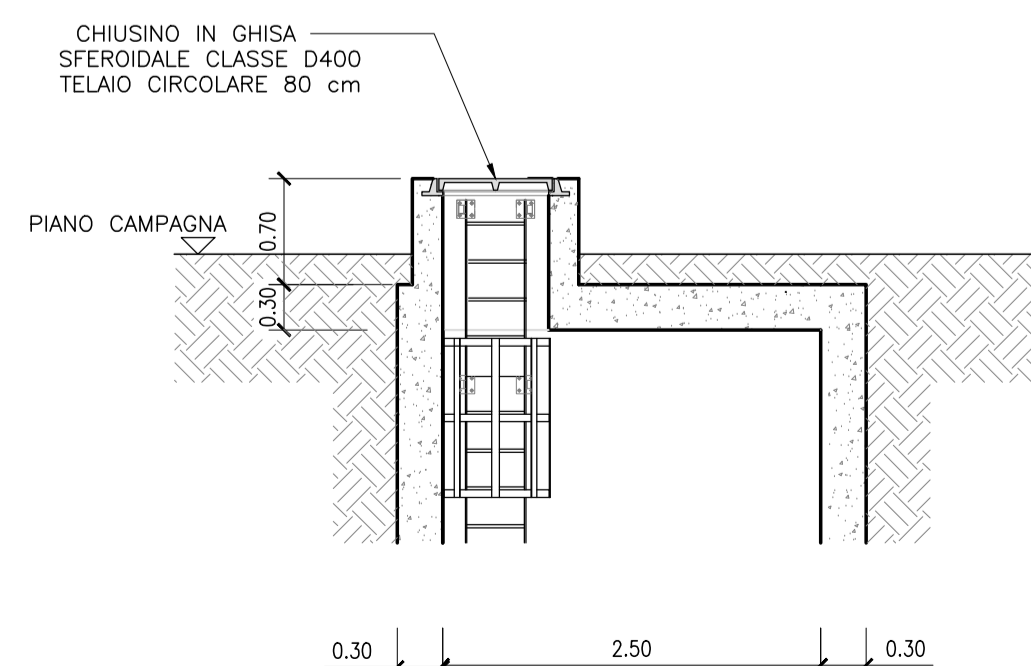
STRADA
SEZIONE B-B
(SCALA 1:50)



AREA VERDE
SEZIONE A-A
(SCALA 1:50)



AREA VERDE
SEZIONE B-B
(SCALA 1:50)



LEGENDA

no.	Descrizione	Quantità
1	TAZZA FLANGIA/BICCHIRE IN GHISA SFEROIDALE DN500	2
2	TRONCHETTO FLANGIATO IN GHISA SFEROIDALE DN500	2
3	GIUNTO DI SMONTAGGIO IN GHISA SFEROIDALE DN500	1
4	VALVOLA A FARFALLA IN GHISA SFEROIDALE DN500	2
5	GIUNTO TEE A TRE FLANGE IN GHISA SFEROIDALE DN500/DN100	1
6	CURVA 2 FLANGE A 90° DN100	4
7	GIUNTO TEE A TRE FLANGE IN GHISA SFEROIDALE DN100/DN80	1
8	SARACINESCA A CORPO PIATTO IN GHISA SFEROIDALE DN100	1
9	TRONCHETTO FLANGIATO IN GHISA SFEROIDALE DN100	2
10	TAZZA FLANGIA/BICCHIRE IN GHISA SFEROIDALE DN100	1
11	SARACINESCA A CORPO PIATTO IN GHISA SFEROIDALE DN80	1
12	CURVA 2 FLANGE A 90° DN80	1
13	PROLUNGA DI MANOVRA DAL PIANO CAMPAGNA	2
14	COPERTURA METALLICA CARRABILE REMOVIBILE IN LAMIERA BUGNATA 1.20x1.20	1

CARATTERISTICHE DEI MATERIALI E PRESCRIZIONI

- CLS ARMATO C 25/30,
- ACCIAIO IN BARRE TONDE AD ADERENZA MIGLIORATA: B450C CONTROLLATO IN STABILIMENTO
- VALORE MINIMO DEL COPRIFERRO: 40+40 mm
- CLS MAGRO PER SOTTOFONDAZIONE: CLASSE C 12/15

NOTA 1:
LA SBATACCIATURA VERA' PREDISPOSTA PER ALTEZZE DI SCAVO MAGGIORI DI 1.50 m

NOTA 2:
I COMPONENTI IN ACCIAIO DOVRANNO ESSERE PROTETTI CON VERNICIATURA ESTERNA IDONEA

NOTA 3:
TRA LA TUBAZIONE E IL BAGGIOLO PREVEDERE UN FOGLIO DI NEOPRENE

TRATTO	N.	PROGR.	SEDE	TIPO	PN
TRATTO 1	SCA_B.1	526.02	AREA VERDE	TIPO 2	25
	SCA_B.2	928.85	AREA VERDE	TIPO 1	25
	SCA_B.3	1 539.51	AREA VERDE	TIPO 1	25
TRATTO 2	SCA_B.4	3 174.91	RIO SECCO	TIPO 2	40
	SCA_B.5	3 792.40	COMUNALE	TIPO 2	40
	SCA_B.6	4 934.04	COMUNALE	TIPO 2	25
	SCA_B.7	5 854.35	STR MINORE	TIPO 2	25
	SCA_B.8	6 253.42	STR MINORE	TIPO 2	25
TRATTO 3	SCA_B.9	7 876.89	LATO SANGRO	FUORI TIPO	40
	SCA_B.10	8 242.44	COMUNALE	TIPO 1	40
	SCA_B.11	8 389.16	COMUNALE	TIPO 1	40
	SCA_B.12	8 626.81	PROVINCIALE	TIPO 2	40
	SCA_B.13	8 993.96	COMUNALE	TIPO 2	40
	SCA_B.14	9 335.17	AREA VERDE	TIPO 2	40
	SCA_B.15	9 600.95	AREA VERDE	TIPO 2	40
	SCA_B.16	10 096.82	AREA VERDE	TIPO 2	40
	SCA_B.17	10 186.82	AREA VERDE	TIPO 2	40
	SCA_B.18	11 085.12	AREA VERDE	TIPO 1	40
TRATTO 4	SCA_B.19	11 561.84	AREA VERDE	TIPO 2	40
	SCA_B.20	14 049.84	AREA VERDE	TIPO 2	40
TRATTO 5	SCA_B.21	14 440.35	STR MINORE	TIPO 1	40
	SCA_B.22	14 939.58	AREA VERDE	TIPO 2	40
	SCA_B.23	15 198.61	COMUNALE	TIPO 2	40
	SCA_B.24	15 624.63	AREA VERDE	TIPO 2	40
	SCA_B.25	15 756.63	AREA VERDE	TIPO 2	40
	SCA_B.26	15 911.91	AREA VERDE	TIPO 2	40
	SCA_B.27	166 317.21	AREA VERDE	TIPO 2	25
	SCA_B.28	16 950.46	AREA VERDE	TIPO 1	25
	SCA_B.29	17 554.08	PROVINCIALE	TIPO 2	25
TRATTO 6 (LOTTO A)	SCA_A.1	839.26	COMUNALE	TIPO 1	25
	SCA_A.2	1 795.45	AREA VERDE	TIPO 2	40
	SCA_A.3	5 456.15	AREA VERDE	TIPO 2	40
	SCA_A.4	5 863.81	AREA VERDE	TIPO 1	40
	SCA_A.5	6 118.86	AREA VERDE	TIPO 1	40



S.A.S.I. S.p.A.
Società Abruzzese per il Servizio Idrico Integrato S.p.A.
Capitale sociale Euro 1.896.550,00 I.v.
66034 Lanciano (CH), località Marcanese, Zona Industriale n°5
Tel. 0872-724270 - Fax 0872-716615 - Cod. Fis. e P. IVA 01485710691 - C.C. P. 11153665

Procedura Aperta, ai sensi dell'art. 60 del D.Lgs. n. 50/2016
Criterio: Offerta Economicamente più Vantaggiosa, ai sensi dell'art. 95 c. 2 del D.Lgs. n. 50/2016

Potenziamento del Sistema Acquedottistico "Verde"
Riqualficazione delle condotte adduttrici esistenti e potenziamento della capacità di trasporto della risorsa idrica dell'acquedotto Verde
Il stralcio funzionale Casoli - Scerni

Codice CIG: 9562154B19 Codice CUP: E11B20114480006 Codice NUTS: ITF14

PROGETTO ESECUTIVO

PE.EG.DT.IDR.G.03 Pozzetto di scarico - Tipo 2 - Carpenterie

Scala -- 1:50 Scala particolari -- Formato tavola: A1

L'Impresa:



I Progettisti:



Progettista responsabile: ing. Giancarlo Cigarini

CONTROLLO DI GESTIONE		MESE/ANNO	
SOTTOCOMMESSA	C0000000 C0000000	REVISIONE N.	DATA
CDC	00000000 00000000	0	02/2024
ARTICOLO	00000000	1	05/2024
CUP	E11B21004480006		