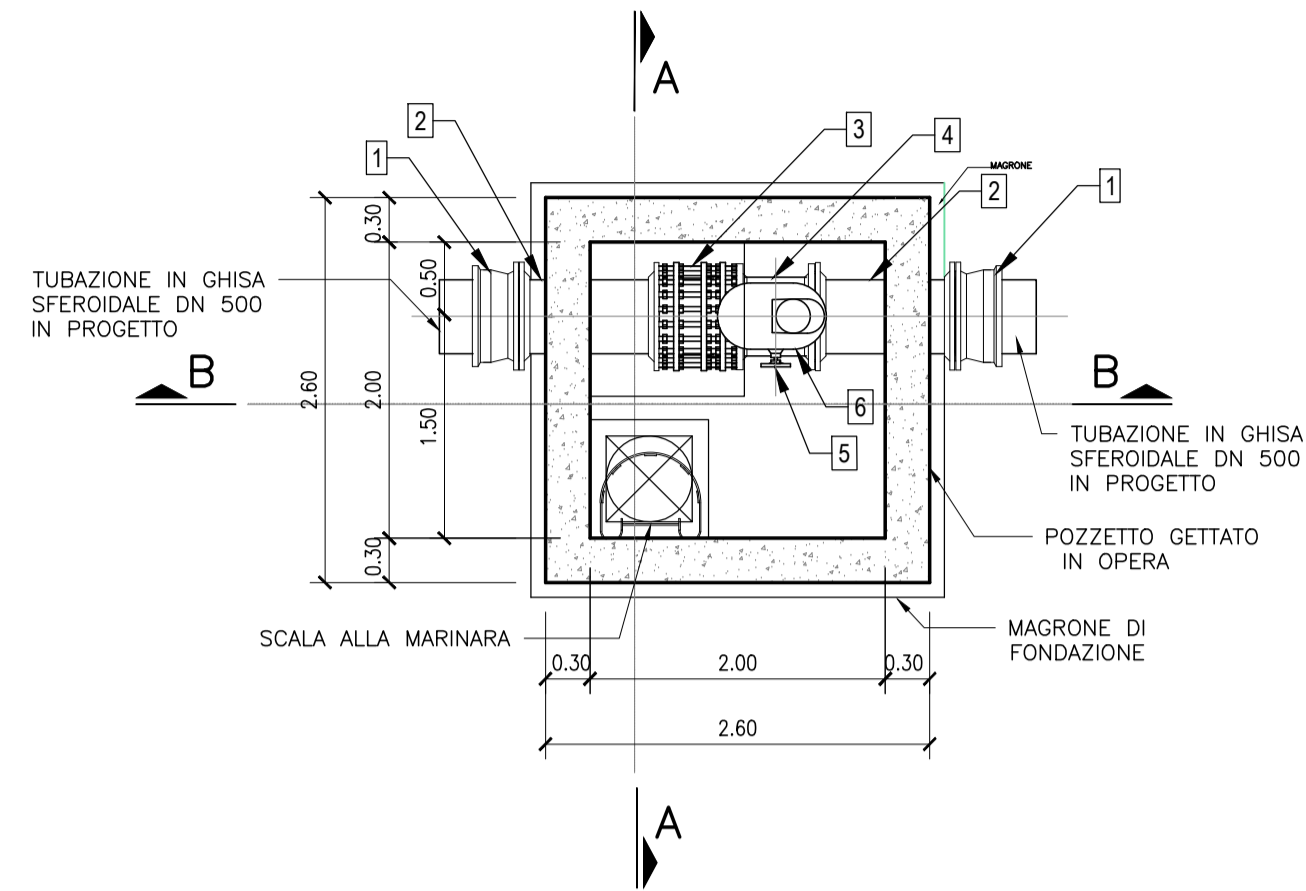
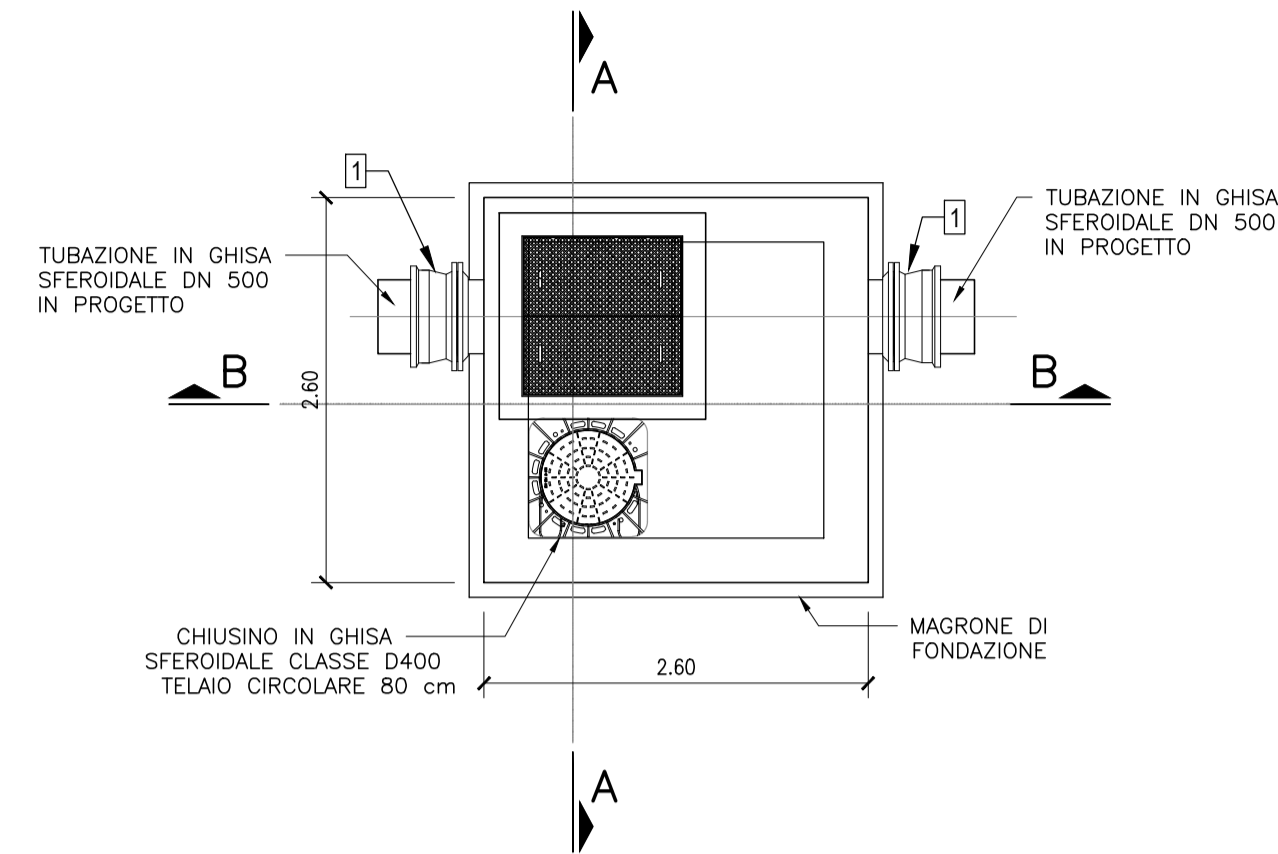


POZZETTO DI SFIATO – TIPO 1

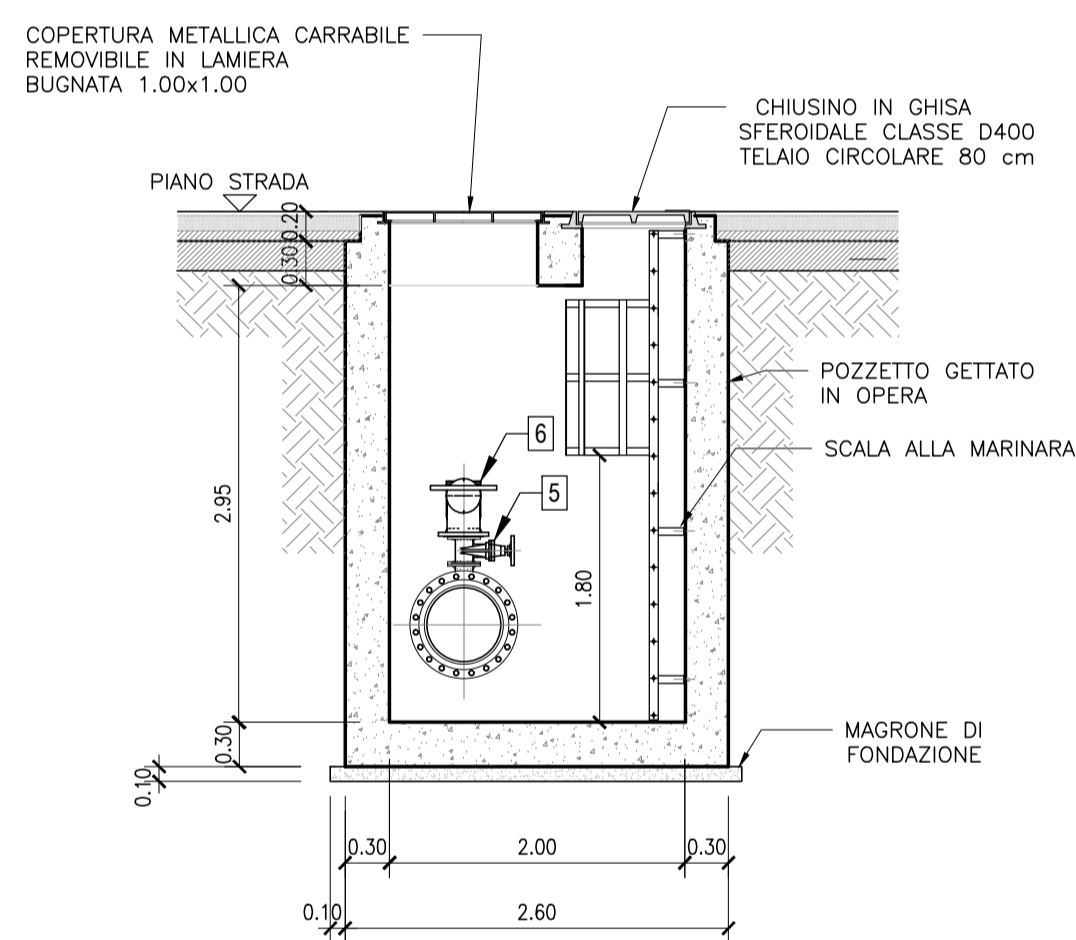
PIANTA
(SCALA 1:50)



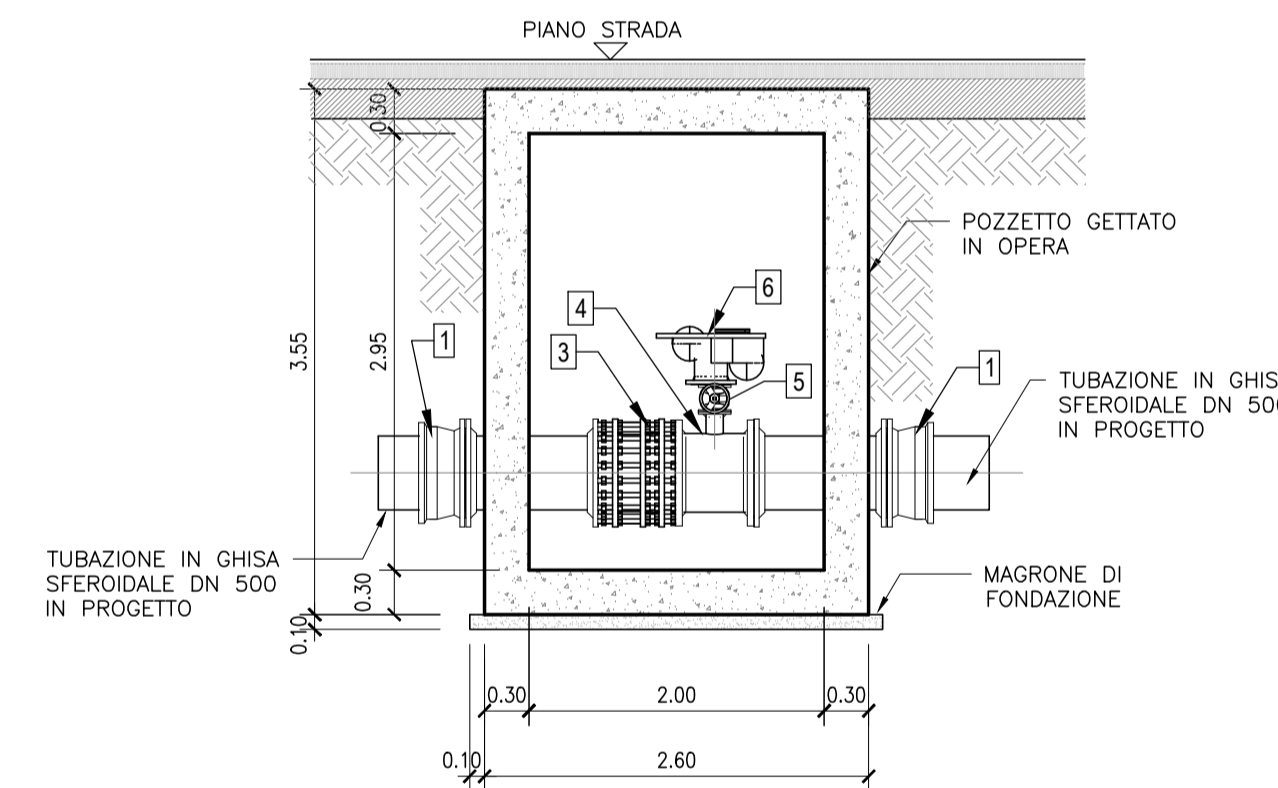
PIANTA COPERTURA
(SCALA 1:50)



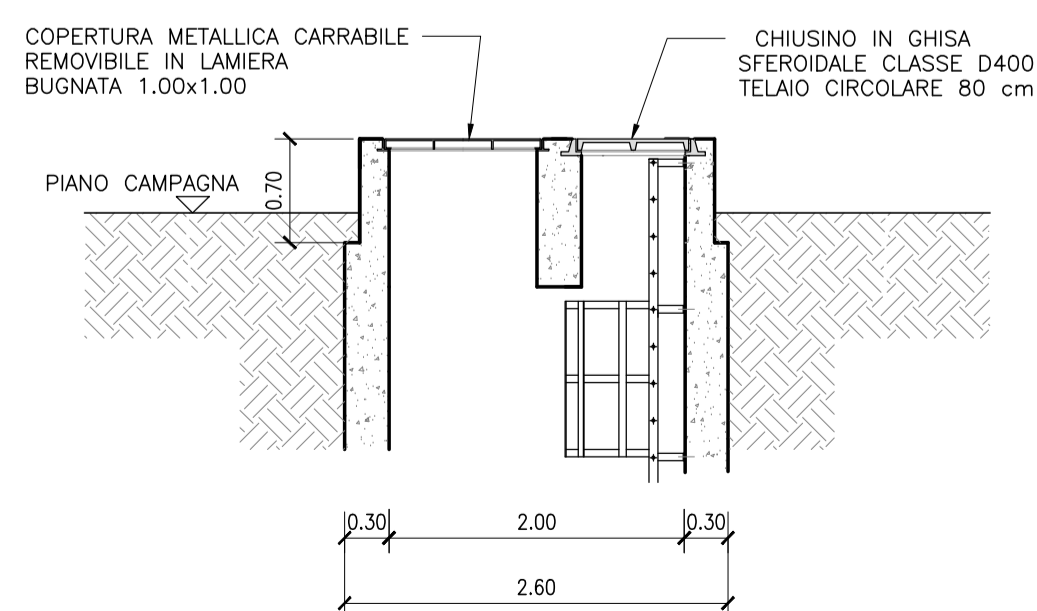
STRADA
SEZIONE A-A
(SCALA 1:50)



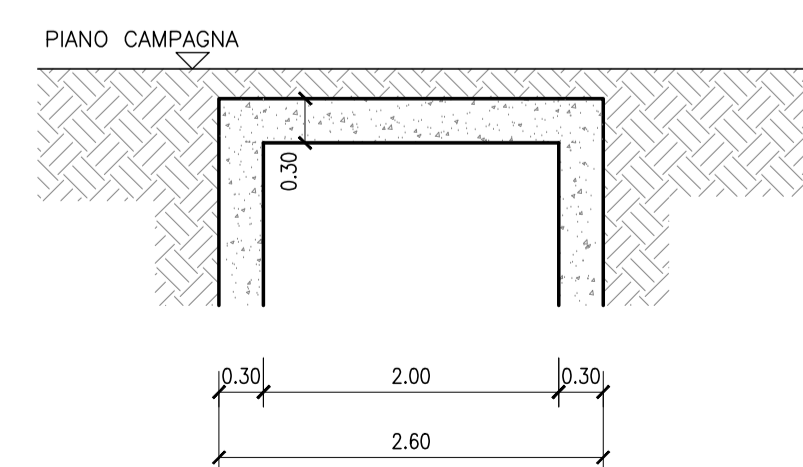
STRADA
SEZIONE B-B
(SCALA 1:50)



CAMPAGNA
SEZIONE A-A
(SCALA 1:50)



CAMPAGNA
SEZIONE B-B
(SCALA 1:50)



TRATTO	N	PROGR.	SEDE	TIPO	PN
TRATTO 1	SFI_B_1	792.56	COMUNALE	TIPO 2	25
	SFI_B_2	1.961.99	AREA VERDE	TIPO 2	25
	SFI_B_3	1.955.22	AREA VERDE	TIPO 2	25
TRATTO 2	SFI_B_4	3.340.94	COMUNALE	TIPO 2	40
	SFI_B_5	4.884.12	COMUNALE	TIPO 2	25
	SFI_B_6	5.209.09	COMUNALE	TIPO 1	25
	SFI_B_7	6.016.22	AREA VERDE	TIPO 2	25
	SFI_B_8	6.306.36	ST MINORE	TIPO 2	25
TRATTO 3	SFI_B_9	8.177.17	AREA VERDE	TIPO 1	40
	SFI_B_10	8.296.67	COMUNALE	TIPO 2	40
	SFI_B_11	8.536.92	COMUNALE	TIPO 2	40
	SFI_B_12	8.875.26	COMUNALE	TIPO 2	40
	SFI_B_13	9.203.84	AREA VERDE	TIPO 2	40
	SFI_B_14	9.397.54	COMUNALE	TIPO 2	40
	SFI_B_15	9.948.47	AREA VERDE	TIPO 2	40
	SFI_B_16	10.144.82	AREA VERDE	TIPO 2	40
	SFI_B_17	10.732.47	AREA VERDE	TIPO 2	40
TRATTO 4	SFI_B_18	11.358.22	AREA VERDE	TIPO 2	40
	SFI_B_19	12.629.88	AREA VERDE	TIPO 2	25
TRATTO 5	SFI_B_20	14.097.32	LATO APPELLO	FUORI TIPO	40
	SFI_B_21	14.873.58	AREA VERDE	TIPO 2	40
	SFI_B_22	15.071.69	COMUNALE	TIPO 2	40
	SFI_B_23	15.504.63	AREA VERDE	TIPO 2	40
	SFI_B_24	15.708.63	AREA VERDE	TIPO 2	40
	SFI_B_25	15.815.91	AREA VERDE	TIPO 2	40
	SFI_B_26	16.596.61	ST MINORE	TIPO 2	25
	SFI_B_27	16.877.28	AREA VERDE	TIPO 2	25
	SFI_B_28	17.118.54	AREA VERDE	TIPO 2	25
	SFI_B_29	18.017.21	COMUNALE	TIPO 2	25
TRATTO 6	SFI_A1	853.34	COMUNALE	TIPO 2	25
	SFI_A2	2.970.80	AREA VERDE	TIPO 2	25
	SFI_A3	5.609.29	AREA VERDE	TIPO 2	40
	SFI_A4	6.094.86	AREA VERDE	TIPO 2	40
	SFI_A5	6.956.19	AREA VERDE	TIPO 1	25

LEGENDA

no.	Descrizione	Quantità
1	TAZZA FLANGIA/BICCHIRE IN GHISA SFEROIDALE DN500	2
2	TRONCHETTO FLANGIATO IN GHISA SFEROIDALE DN500	2
3	GIUNTO DI SMONTAGGIO IN GHISA SFEROIDALE DN500	1
4	GIUNTO TEE A TRE FLANGE IN GHISA SFEROIDALE DN500/DN100	1
5	SARACINESCA A CORPO PIATTO IN GHISA SFEROIDALE DN100	1
6	VALVOLA DI SFIATO A TRIPLA FUNZIONE IN ACCIAIO DN100	1

CARATTERISTICHE DEI MATERIALI E PRESCRIZIONI

- CLS ARMATO C 25/30,
- ACCIAIO IN BARRE TONDE AD ADERENZA MIGLIORATA: B450C CONTROLLATO IN STABILIMENTO
- VALORE MINIMO DEL COPRIFERRO: 40+40 mm
- CLS MAGRO PER SOTTOFONDAZIONE: CLASSE C 12/15

NOTA 1:
LA SBATACCHIATURA VERA' PREDISPOSTA PER ALTEZZE DI SCAVO MAGGIORI DI 1.50 m

NOTA 2:
I COMPONENTI IN ACCIAIO DOVRANNO ESSERE PROTETTI CON VERNICIATURA ESTERNA IDONEA

NOTA 3:
TRA LA TUBAZIONE E IL BAGGIOLO PREVEDERE UN FOGLIO DI NEOPRENE



Finanziato dall'Unione europea NextGenerationEU



S.A.S.I. S.p.A.
Società Abruzzese per il Servizio Idrico Integrato S.p.A.
Capitale sociale Euro 1.896.550,00 i.v.
66034 Lanciano (CH), località Marcianese, Zona Industriale n°5
Tel. 0872-724270 - Fax 0872-716615 - Cod. Fis. e P. IVA 01485710691 - C.C.P. 11153665

Procedura Aperta, ai sensi dell'art. 60 del D.Lgs. n. 50/2016
Criterio: Offerta Economicamente più Vantaggiosa, ai sensi dell'art. 95 c. 2 del D.Lgs. n. 50/2016

Potenziamento del Sistema Acquedottistico "Verde"
Riqualficazione delle condotte adduttrici esistenti e potenziamento della capacità di trasporto della risorsa idrica dell'acquedotto Verde
Il stralcio funzionale Casoli - Scerni

Codice CIG: 9562154B19 Codice CUP: E11B20114480006 Codice NUTS: ITF14

PROGETTO ESECUTIVO

PE.EG.DT.IDR.G.04 Pozzetto di sfiato - Tipo 1 - Carpenterie

Scala -- 1:50 Scala particolari -- Formato tavola: A1

L'Impresa:



I Progettisti:



Progettista responsabile: ing. Giancarlo Cigarini

CONTROLLO DI GESTIONE		MESE/ANNO	
SOTTOCOMMESSA	C0000000 C0000000	REVISIONE N.	DATA
CDC	00000000 00000000	0	02/2024
ARTICOLO	00000000	1	05/2024
			NOTE
			EMISSIONE PROGETTO
			EMISSIONE A SEGUITO DI VALIDAZIONE
			FIRMA
CUP	E11B21004480006		