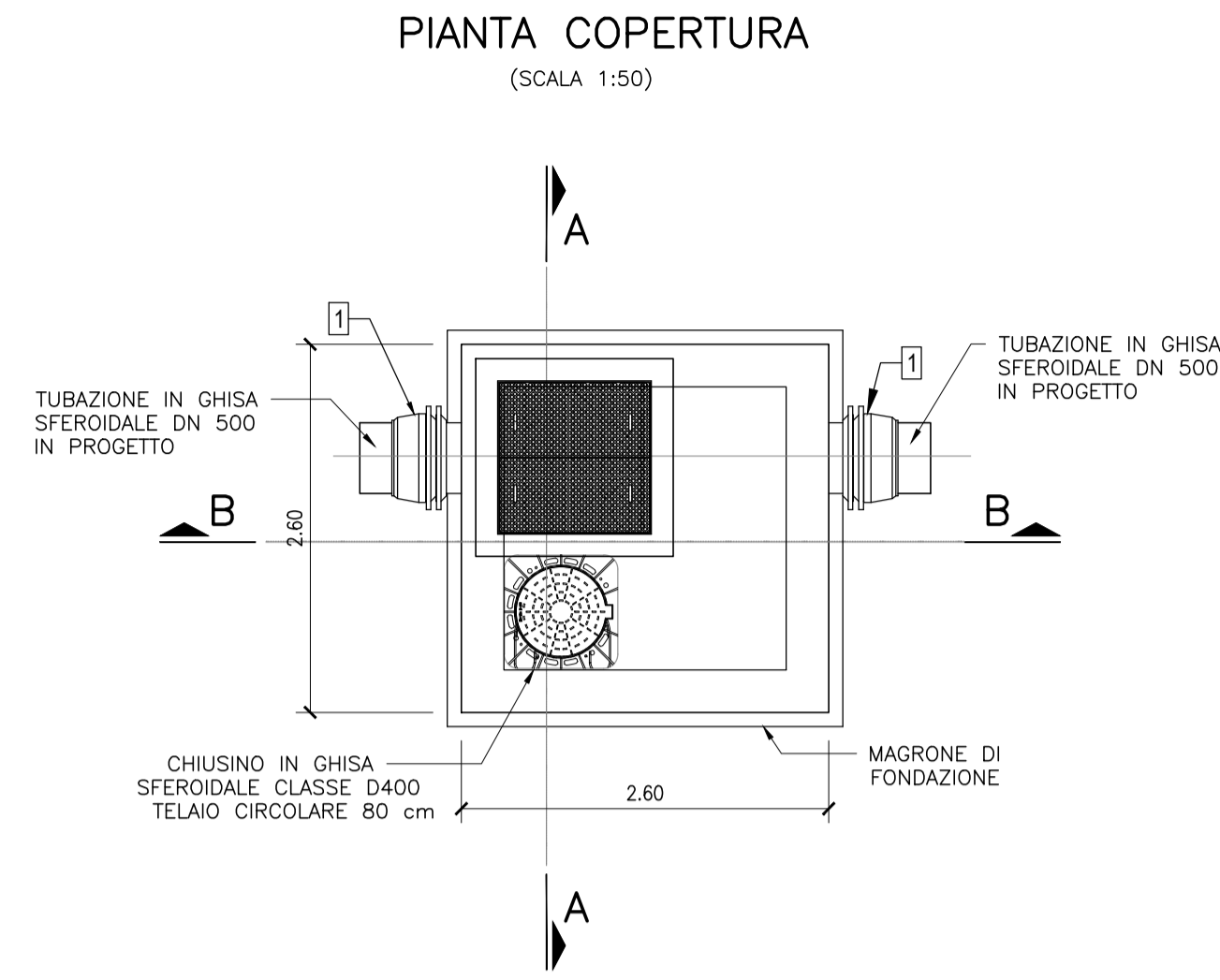
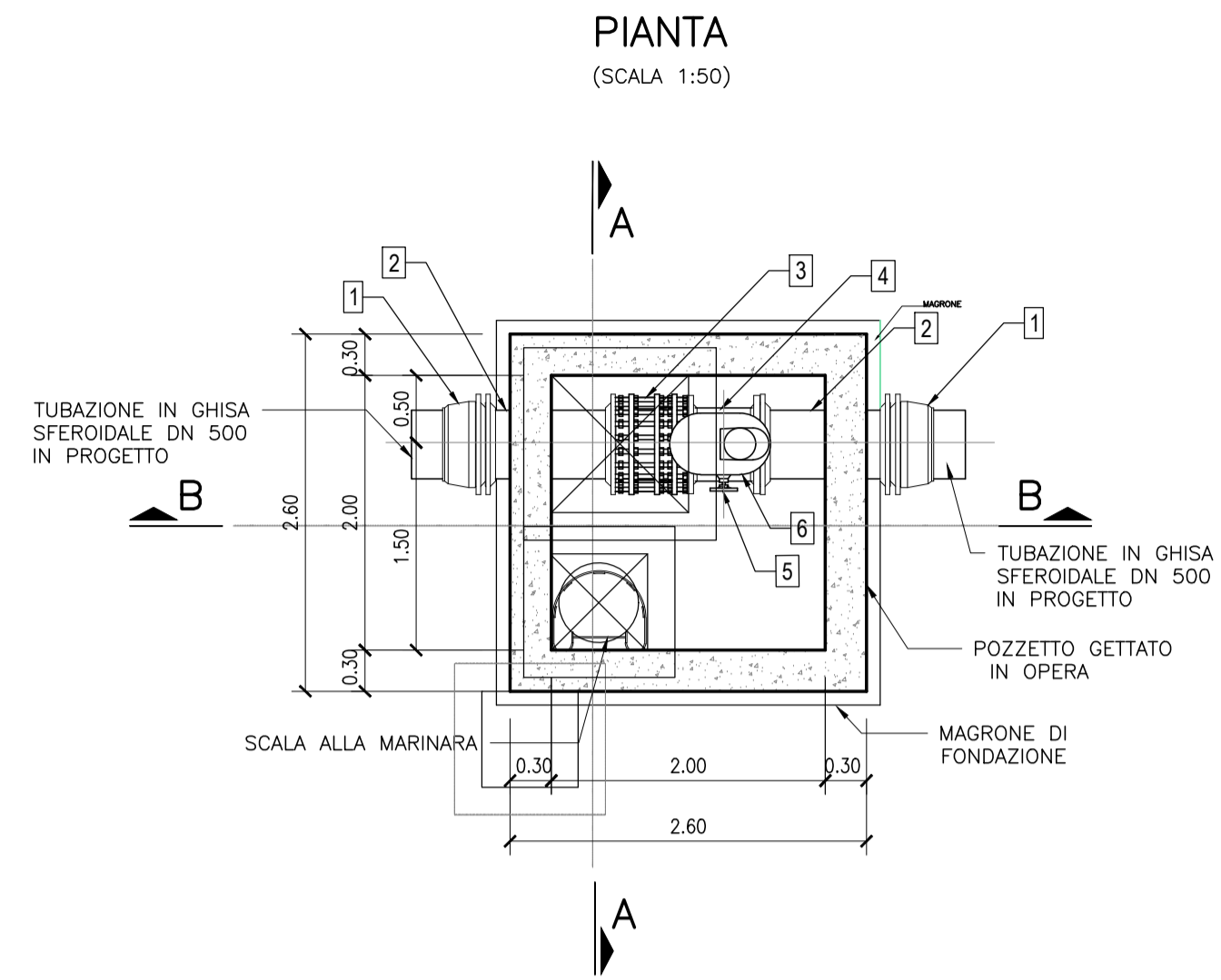
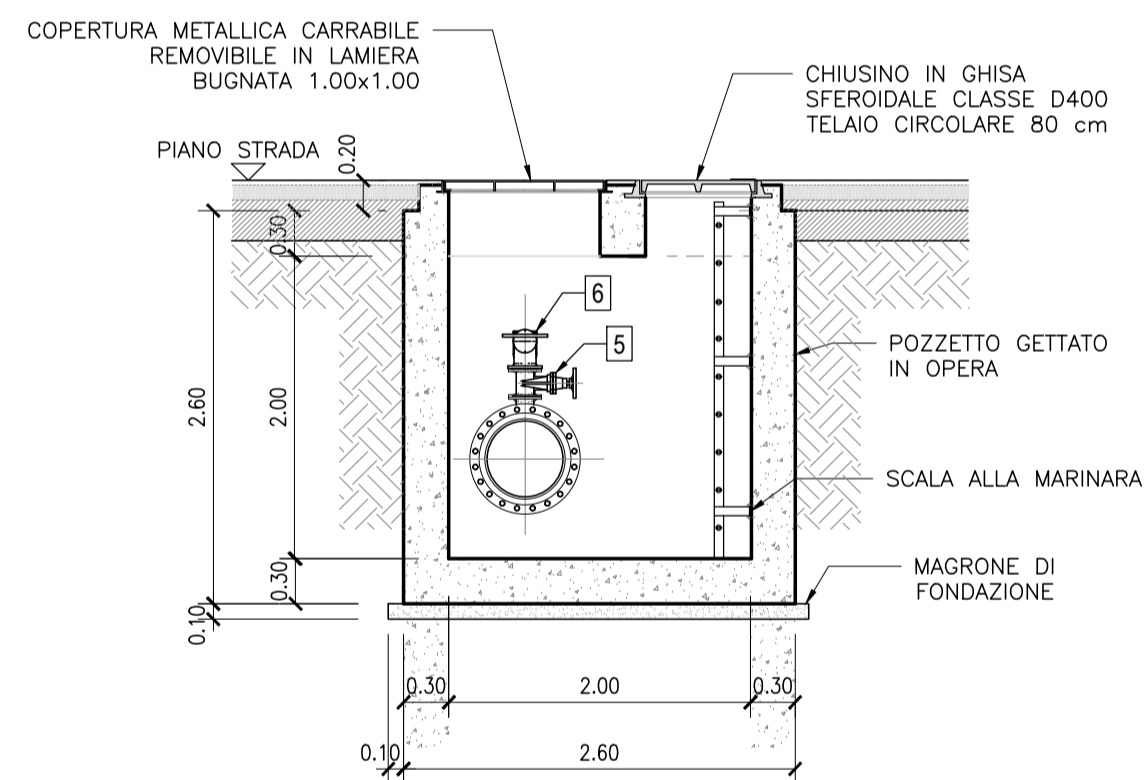


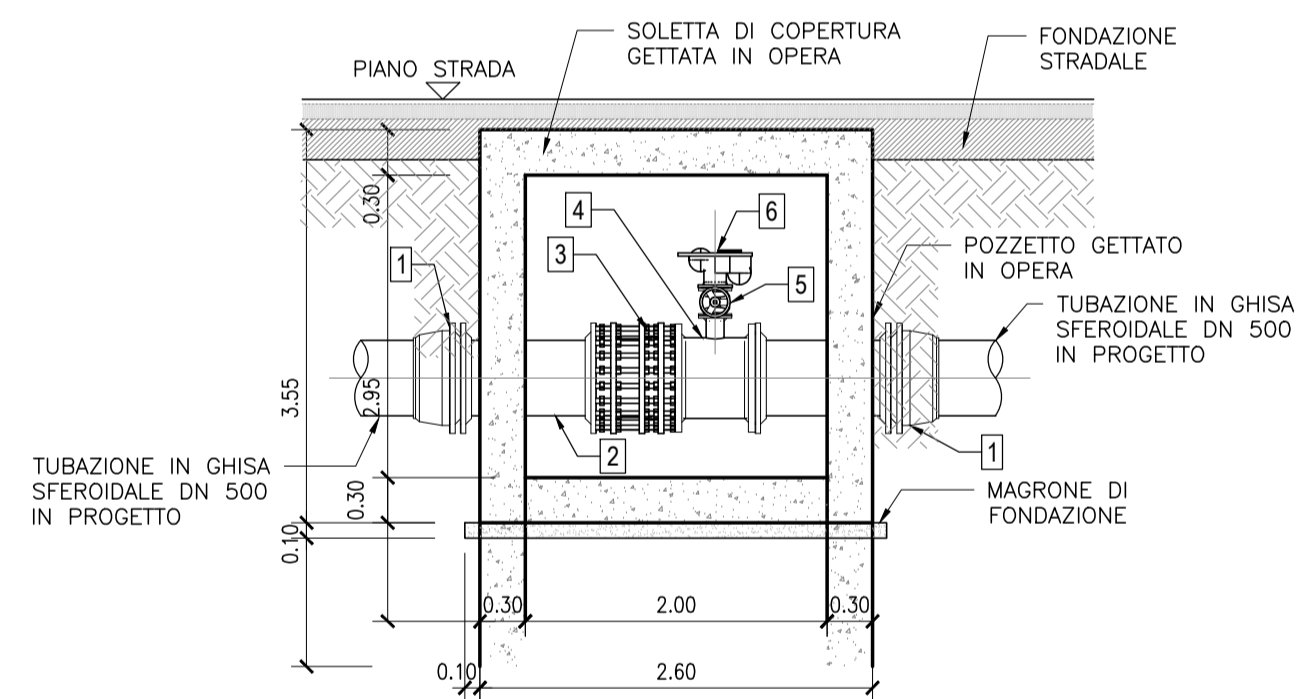
POZZETTO DI SFIATO – TIPO 2



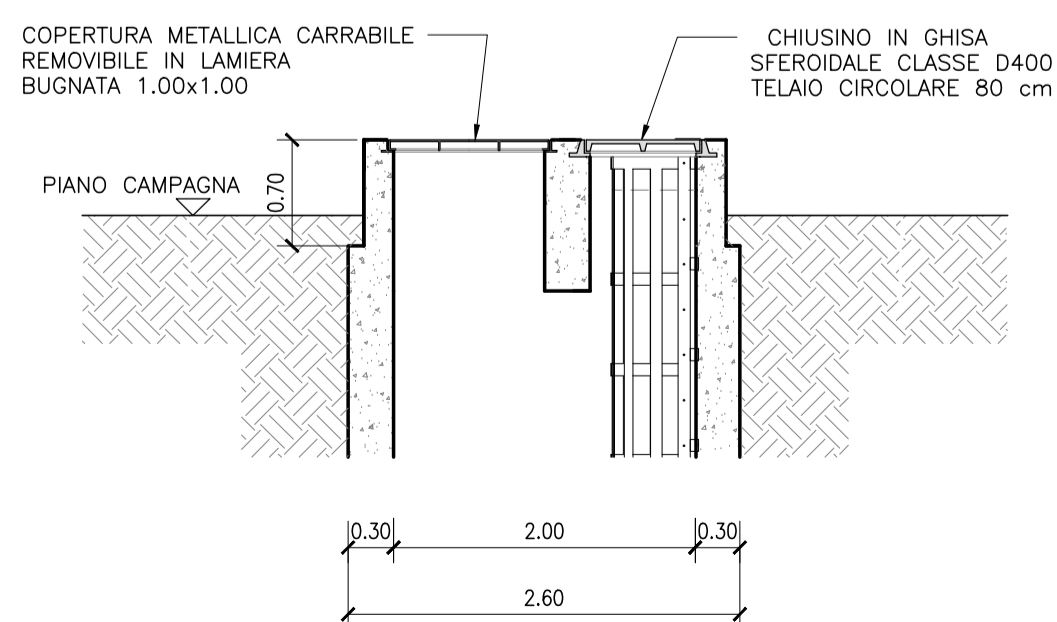
**STRADA SEZIONE A-A**  
(SCALA 1:50)



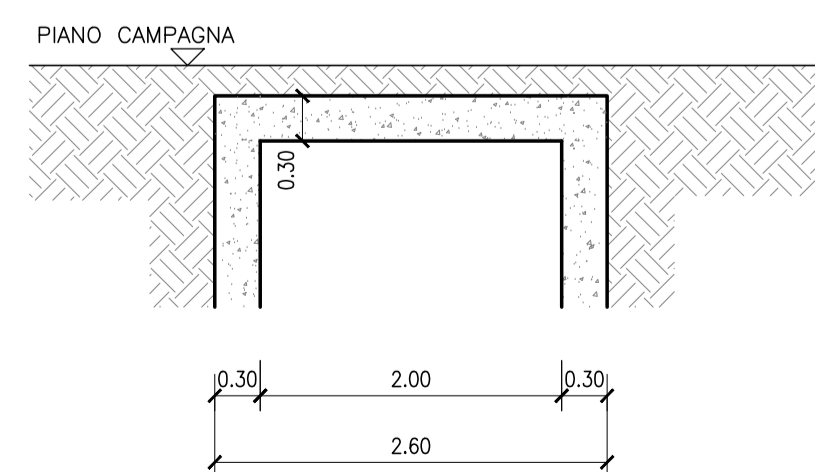
**STRADA SEZIONE B-B**  
(SCALA 1:50)



**AREA VERDE SEZIONE A-A**  
(SCALA 1:50)



**AREA VERDE SEZIONE B-B**  
(SCALA 1:50)



TRATTO	N.	PROGR.	SEDE	TIPO	PN
TRATTO 1	SFI_B.1	792.56	COMUNALE	TIPO 2	25
	SFI_B.2	1 361.93	AREA VERDE	TIPO 2	25
	SFI_B.3	1 955.22	AREA VERDE	TIPO 2	25
TRATTO 2	SFI_B.4	3 340.94	COMUNALE	TIPO 2	40
	SFI_B.5	4 884.12	COMUNALE	TIPO 2	25
	SFI_B.6	5 209.09	COMUNALE	TIPO 1	25
	SFI_B.7	6 016.22	AREA VERDE	TIPO 2	25
	SFI_B.8	6 306.36	ST MINORE	TIPO 2	25
	TRATTO 3	SFI_B.9	8 177.17	AREA VERDE	TIPO 1
SFI_B.10		8 296.67	COMUNALE	TIPO 2	40
SFI_B.11		8 536.92	COMUNALE	TIPO 2	40
SFI_B.12		8 875.26	COMUNALE	TIPO 2	40
SFI_B.13		9 203.84	AREA VERDE	TIPO 2	40
SFI_B.14		9 397.54	COMUNALE	TIPO 2	40
SFI_B.15		9 948.47	AREA VERDE	TIPO 2	40
SFI_B.16		10 144.82	AREA VERDE	TIPO 2	40
SFI_B.17		10 732.47	AREA VERDE	TIPO 2	40
TRATTO 4		SFI_B.18	11 358.22	AREA VERDE	TIPO 2
	SFI_B.19	12 629.88	AREA VERDE	TIPO 2	25
TRATTO 5	SFI_B.20	14 097.32	LATO APPELLO	FUORI TIPO	40
	SFI_B.21	14 873.58	AREA VERDE	TIPO 2	40
	SFI_B.22	15 071.69	COMUNALE	TIPO 2	40
	SFI_B.23	15 504.63	AREA VERDE	TIPO 2	40
	SFI_B.24	15 708.63	AREA VERDE	TIPO 2	40
	SFI_B.25	15 815.91	AREA VERDE	TIPO 2	40
	SFI_B.26	16 596.61	ST MINORE	TIPO 2	25
	SFI_B.27	16 877.28	AREA VERDE	TIPO 2	25
	SFI_B.28	17 118.54	AREA VERDE	TIPO 2	25
	SFI_B.29	18 017.21	COMUNALE	TIPO 2	25
TRATTO 6	SFI_A1	853.34	COMUNALE	TIPO 2	25
	SFI_A2	2 970.80	AREA VERDE	TIPO 2	25
	SFI_A3	5 609.29	AREA VERDE	TIPO 2	40
	SFI_A4	6 094.86	AREA VERDE	TIPO 2	40
	SFI_A5	6 956.19	AREA VERDE	TIPO 1	25

**LEGENDA**

no.	Descrizione	Quantità
①	TAZZA FLANGIA/BICCHIRE IN GHISA SFEROIDALE DN500	2
②	TRONCHETTO FLANGIATO IN GHISA SFEROIDALE DN500	2
③	GIUNTO DI SMONTAGGIO IN GHISA SFEROIDALE DN500	1
④	GIUNTO TEE A TRE FLANGE IN GHISA SFEROIDALE DN500/DN100	1
⑤	SARACINESCA A CORPO PIATTO IN GHISA SFEROIDALE DN100	1
⑥	VALVOLA DI SFIATO A TRIPLA FUNZIONE IN ACCIAIO DN100	1

**CARATTERISTICHE DEI MATERIALI E PRESCRIZIONI**

- CLS ARMATO C 25/30,
- ACCIAIO IN BARRE TONDE AD ADERENZA MIGLIORATA: B450C CONTROLLATO IN STABILIMENTO
- VALORE MINIMO DEL COPRIFERRO: 40+40 mm
- CLS MAGRO PER SOTTOFONDAZIONE: CLASSE C 12/15

NOTA 1:  
LA SBATACCHIATURA VERA' PREDISPOSTA PER ALTEZZE DI SCAVO MAGGIORI DI 1.50 m

NOTA 2:  
I COMPONENTI IN ACCIAIO DOVRANNO ESSERE PROTETTI CON VERNICIATURA ESTERNA IDONEA

NOTA 3:  
TRA LA TUBAZIONE E IL BAGGIOLO PREVEDERE UN FOGLIO DI NEOPRENE



**S.A.S.I. S.p.A.**  
Società Abruzzese per il Servizio Idrico Integrato S.p.A.  
Capitale sociale Euro 1.896.550,00 i.v.  
66034 Lanciano (CH), località Marcanese, Zona Industriale n°5  
Tel. 0872-724270 - Fax 0872-716615- Cod. Fis. e P. IVA 01485710691 - C.C. P. 11153665

Procedura Aperta, ai sensi dell'art. 60 del D.Lgs. n. 50/2016  
Criterio: Offerta Economicamente più Vantaggiosa, ai sensi dell'art. 95 c. 2 del D.Lgs. n. 50/2016

Potenziamento del Sistema Acquedottistico "Verde"  
Riqualificazione delle condotte adduttrici esistenti e potenziamento della capacità di trasporto della risorsa idrica dell'acquedotto Verde  
Il stralcio funzionale Casoli - Scerni  
Codice CIG: 9562154B19 Codice CUP: E11B20114480006 Codice NUTS: ITF14

**PROGETTO ESECUTIVO**

PE.EG.DT.IDR.G.05 Pozzetto di sfiato - Tipo 2 - Carpenterie

Scala -- 1:50 Scala particolari -- Formato tavola: A1

L'Impresa:



I Progettisti:



Progettista responsabile: ing. Giancarlo Cigarini

CONTROLLO DI GESTIONE		MESE/ANNO			
SOTTOCOMMESSA	C0000000 C0000000	REVISIONE N.	DATA	NOTE	FIRMA
CDC	00000000 00000000	0	02/2024	EMISSIONE PROGETTO	
ARTICOLO	00000000	1	05/2024	EMISSIONE A SEGUITO DI VALIDAZIONE	
CUP	E11B21004480006				