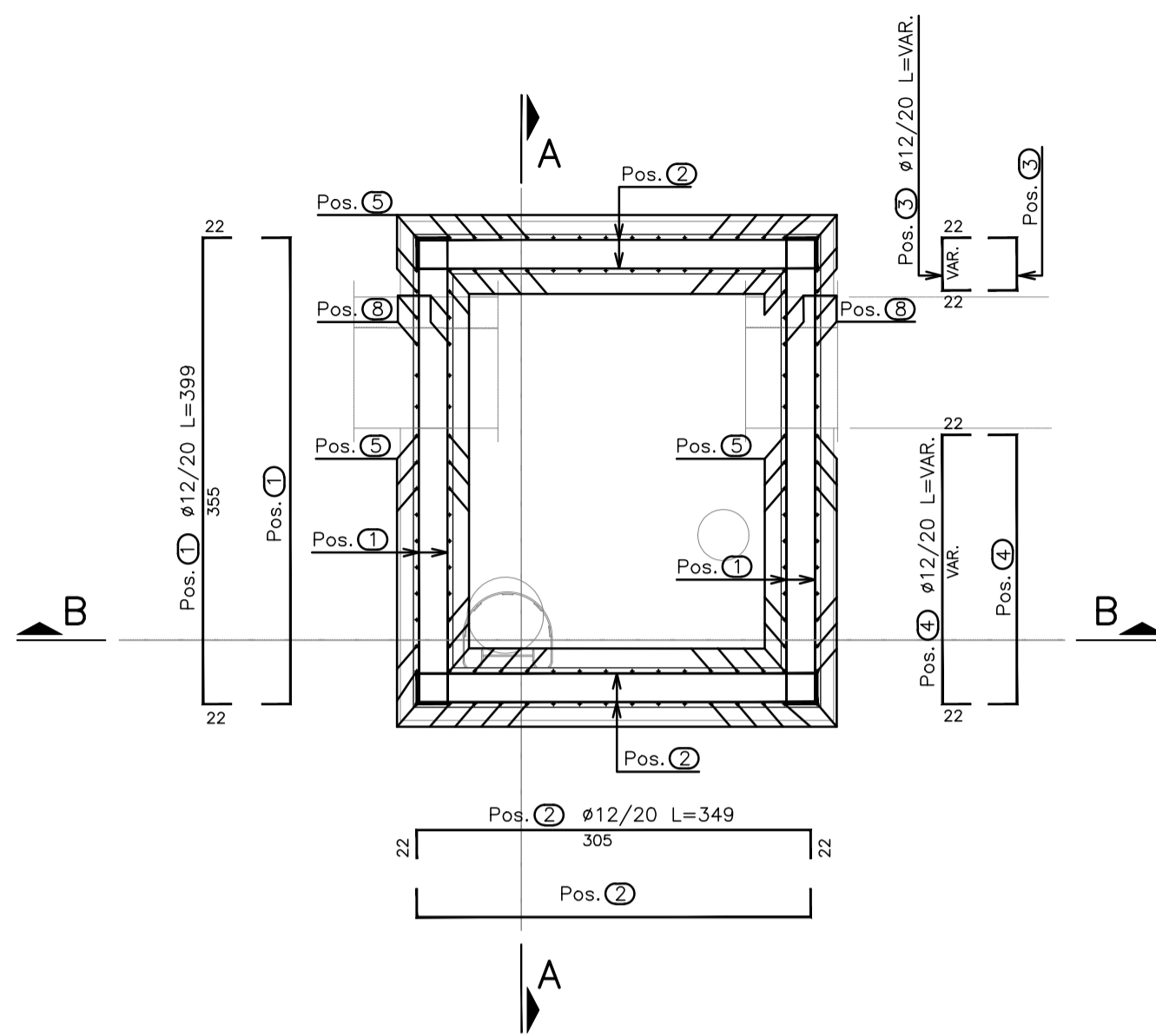
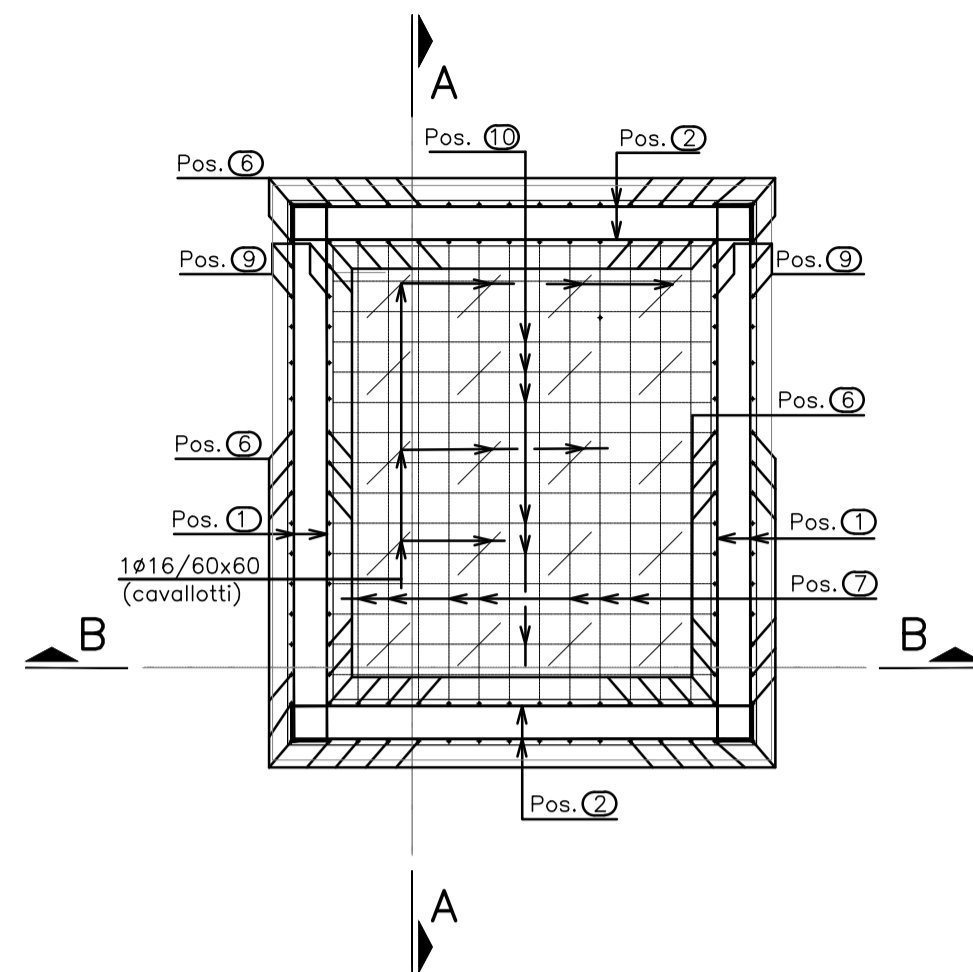


POZZETTO DI SCARICO – TIPO 1

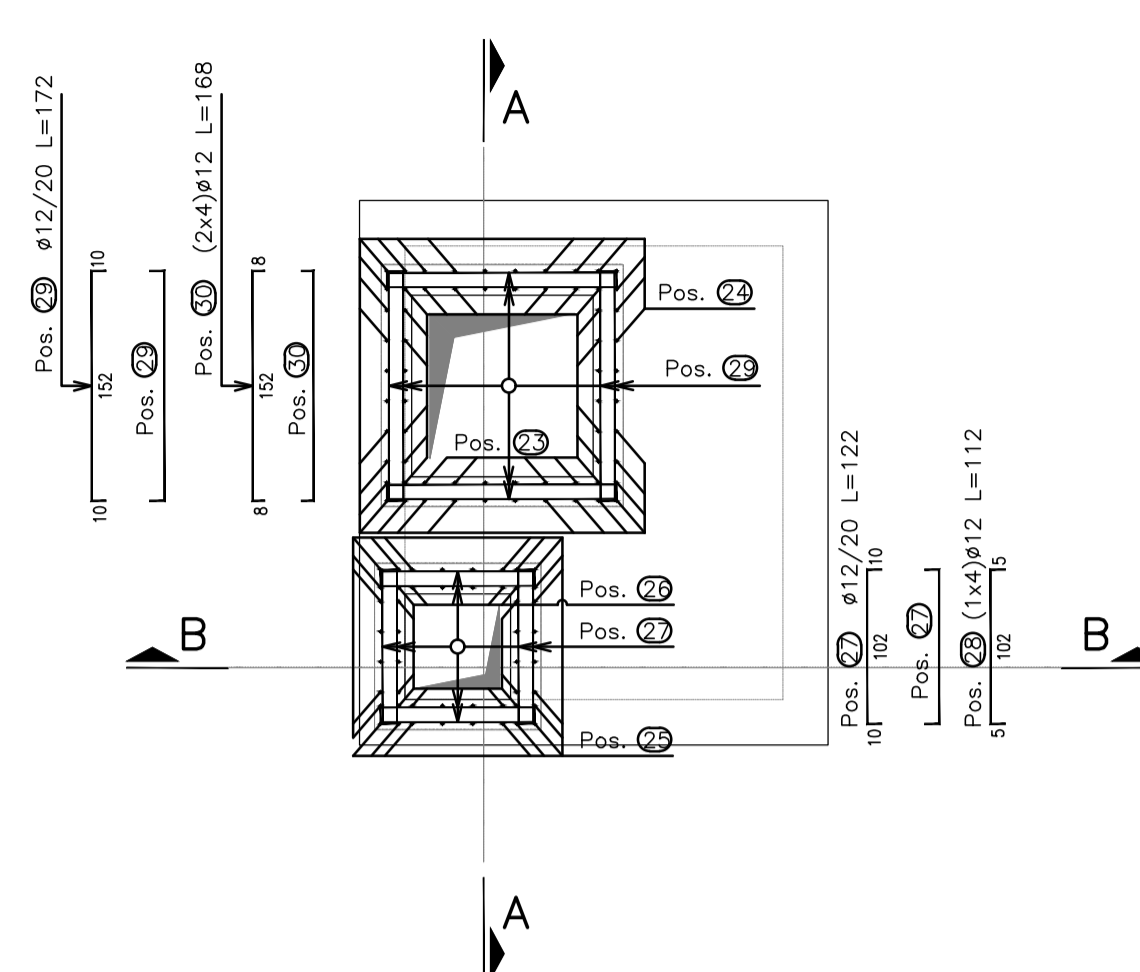
SEZIONE IN PIANTA C-C
(SCALA 1:50)



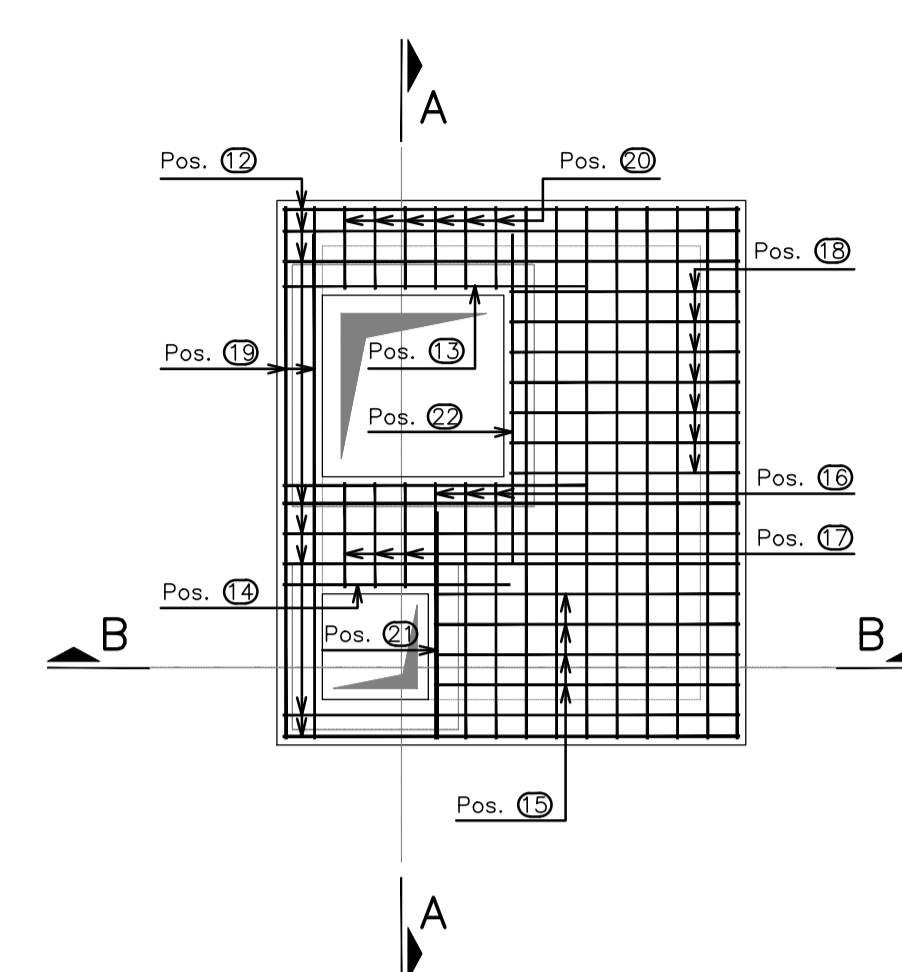
SEZIONE IN PIANTA D-D
(SCALA 1:50)



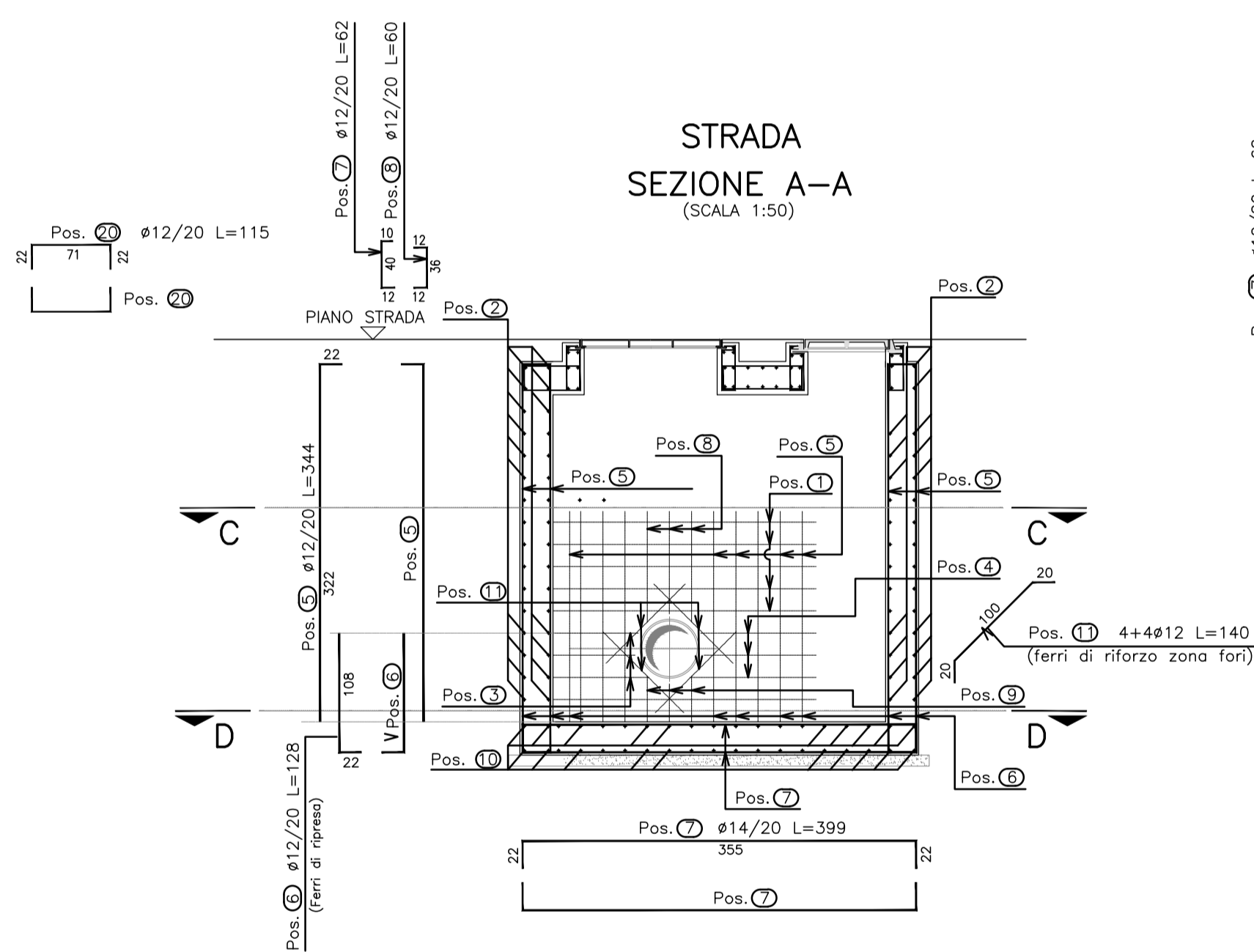
PIANTA COPERTURA
(SCALA 1:50)



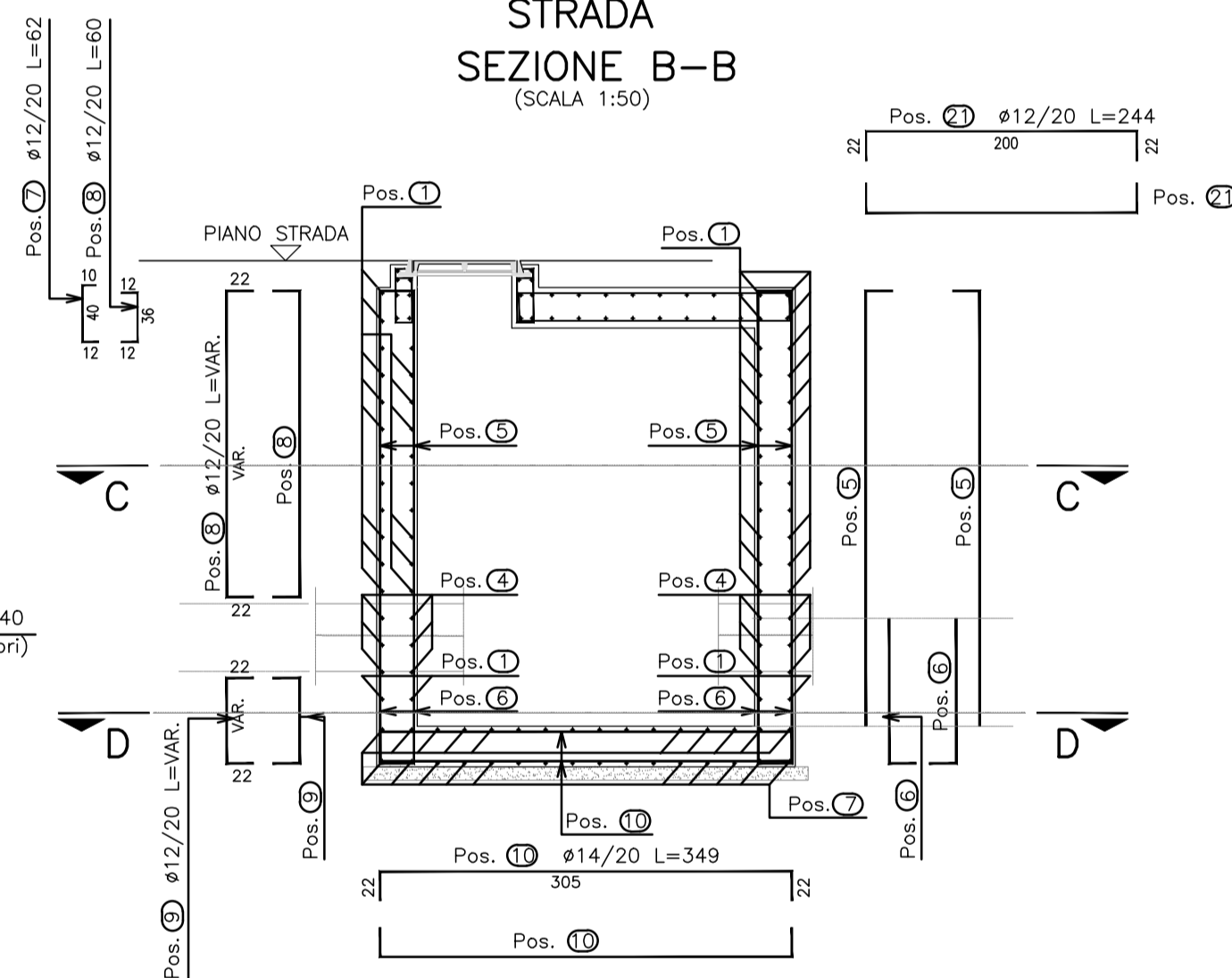
PIANTA CANNE DI DISCESA
(SCALA 1:50)



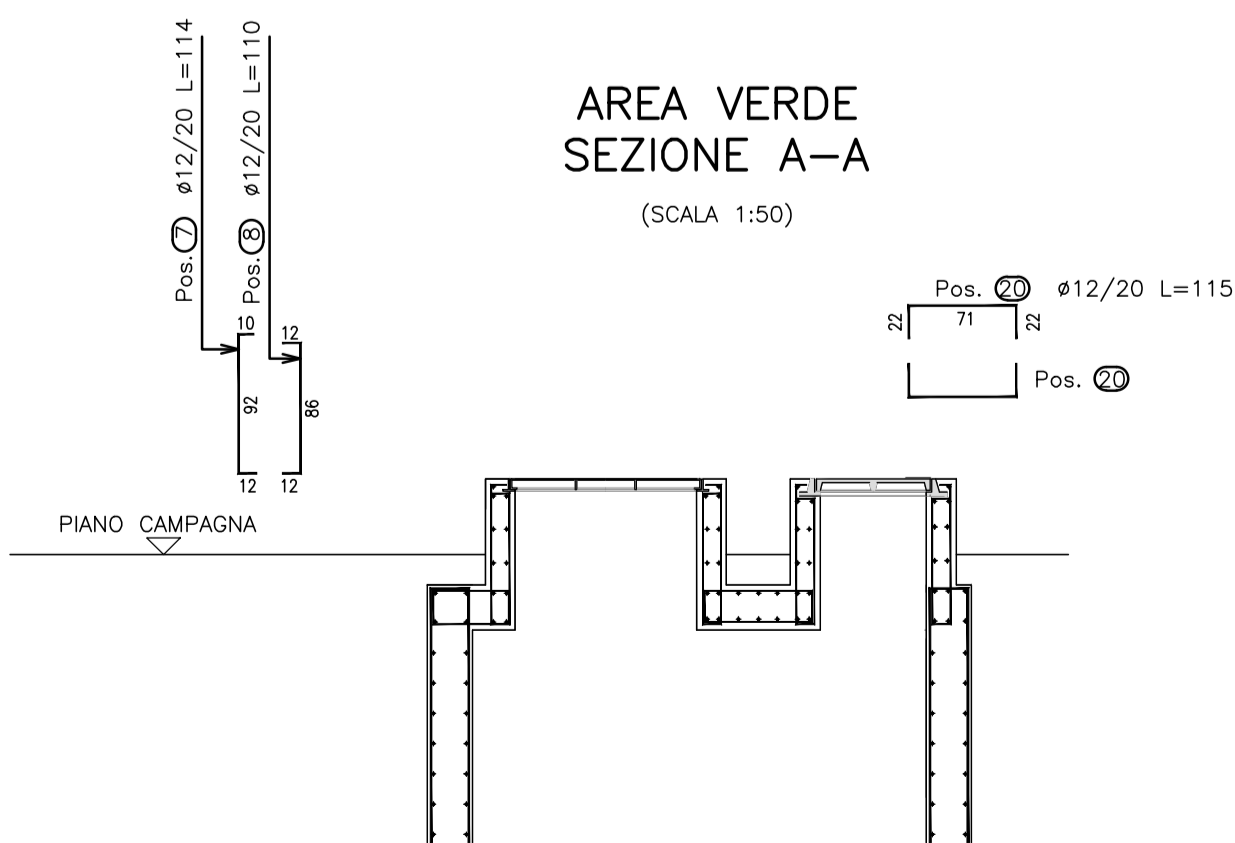
STRADA SEZIONE A-A
(SCALA 1:50)



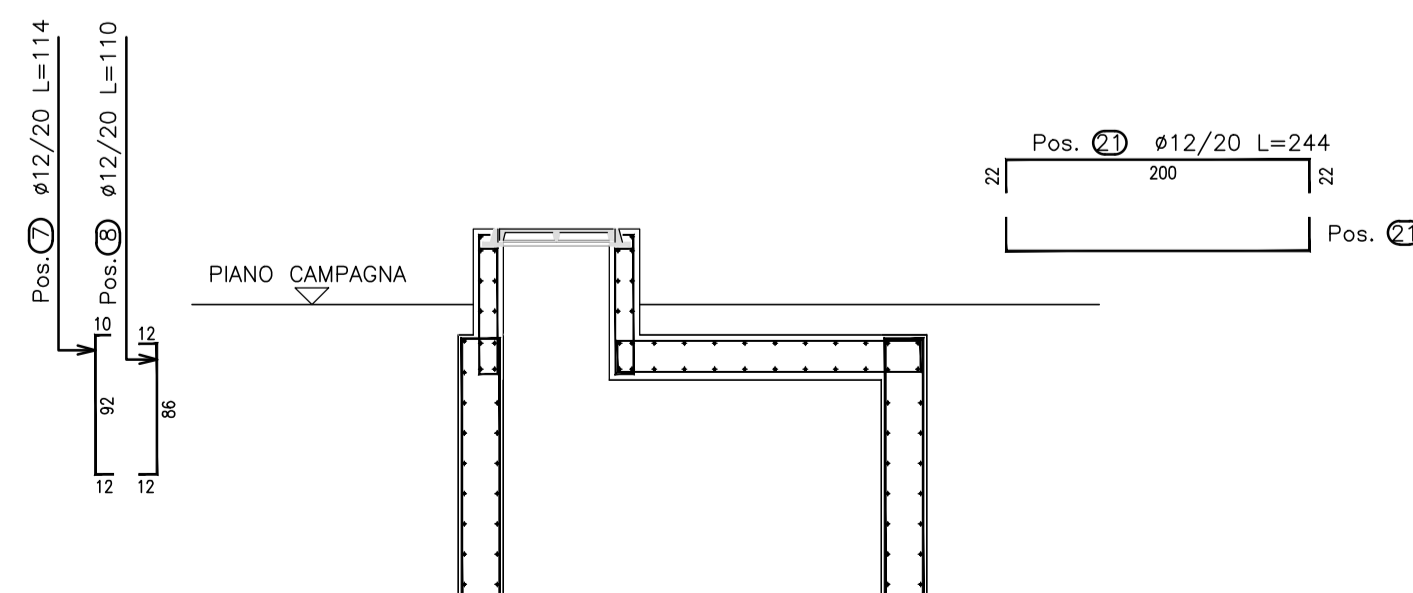
STRADA SEZIONE B-B
(SCALA 1:50)



AREA VERDE SEZIONE A-A
(SCALA 1:50)



AREA VERDE SEZIONE B-B
(SCALA 1:50)



CARATTERISTICHE DEI MATERIALI E PRESCRIZIONI

- CLS ARMATO C 25/30,
- ACCIAIO IN BARRE TONDE AD ADERENZA MIGLIORATA: B450C CONTROLLATO IN STABILIMENTO
- VALORE MINIMO DEL COPRIFERRO: 40+40 mm
- CLS MAGRO PER SOTTOFONDAZIONE: CLASSE C 12/15

PARETE SP.30cm 198/40x40 L=44	SPILLI PARETI
FONDAZ. SP.30cm 1ø16/60x60 L=140	CAVALLOTTI

TRATTO	N.	PROGR.	SEDE	TIPO	PN
TRATTO 1	SCA_B_1	526.02	AREA VERDE	TIPO 2	25
	SCA_B_2	923.85	AREA VERDE	TIPO 1	25
	SCA_B_3	1.539.51	AREA VERDE	TIPO 1	25
TRATTO 2	SCA_B_4	3.174.91	RIO SECCO	TIPO 2	40
	SCA_B_5	3.792.40	COMUNALE	TIPO 2	40
	SCA_B_6	4.934.04	COMUNALE	TIPO 2	25
	SCA_B_7	5.854.35	STR MINORE	TIPO 2	25
	SCA_B_8	6.253.42	STR MINORE	TIPO 2	25
	SCA_B_9	7.876.89	LATO SANGRO	FUORI TIPO	40
TRATTO 3	SCA_B_10	8.242.44	COMUNALE	TIPO 1	40
	SCA_B_11	8.389.16	COMUNALE	TIPO 1	40
	SCA_B_12	8.626.81	PROVINCIALE	TIPO 2	40
	SCA_B_13	8.993.96	COMUNALE	TIPO 2	40
	SCA_B_14	9.335.17	AREA VERDE	TIPO 2	40
	SCA_B_15	9.600.45	AREA VERDE	TIPO 2	40
	SCA_B_16	10.096.82	AREA VERDE	TIPO 2	40
	SCA_B_17	10.186.82	AREA VERDE	TIPO 2	40
	SCA_B_18	11.085.12	AREA VERDE	TIPO 1	40
TRATTO 4	SCA_B_19	11.561.84	AREA VERDE	TIPO 2	40
	SCA_B_20	14.049.84	AREA VERDE	TIPO 2	40
TRATTO 5	SCA_B_21	14.440.35	STR MINORE	TIPO 1	40
	SCA_B_22	14.939.58	AREA VERDE	TIPO 2	40
	SCA_B_23	15.198.61	COMUNALE	TIPO 2	40
	SCA_B_24	15.624.63	AREA VERDE	TIPO 2	40
	SCA_B_25	15.756.63	AREA VERDE	TIPO 2	40
	SCA_B_26	15.911.91	AREA VERDE	TIPO 2	40
	SCA_B_27	16.317.21	AREA VERDE	TIPO 2	25
	SCA_B_28	16.950.46	AREA VERDE	TIPO 1	25
	SCA_B_29	17.554.08	PROVINCIALE	TIPO 2	25
TRATTO 6 (LOTTO A)	SCA_A1	829.26	COMUNALE	TIPO 1	25
	SCA_A2	1.795.45	AREA VERDE	TIPO 2	40
	SCA_A3	5.456.15	AREA VERDE	TIPO 2	40
	SCA_A4	5.863.81	AREA VERDE	TIPO 1	40
	SCA_A5	6.118.86	AREA VERDE	TIPO 1	40



Finanziato dall'Unione europea NextGenerationEU



S.A.S.I. S.p.A.
Società Abruzzese per il Servizio Idrico Integrato S.p.A.
Capitale sociale Euro 1.896.550,00 i.v.
66034 Lanciano (CH), località Marciante, Zona Industriale n°5
Tel. 0872-724270 - Fax 0872-716615 - Cod. Fis. e P. IVA 01485710691 - C.C. P. 11153665

Procedura Aperta, ai sensi dell'art. 60 del D.Lgs. n. 50/2016
Criterio: Offerta Economicamente più Vantaggiosa, ai sensi dell'art. 95 c. 2 del D.Lgs. n. 50/2016

Potenziamento del Sistema Acquedottistico "Verde"
Riquilibratura delle condotte adduttrici esistenti e potenziamento della capacità di trasporto della risorsa idrica dell'acquedotto Verde
Il stralcio funzionale Casoli - Scerni

Codice CIG: 9562154B19 Codice CUP: E11B20114480006 Codice NUTS: ITF14

PROGETTO ESECUTIVO

PE.EG.DT.STR.G.01 Pozzetto di scarico - Tipo 1 - Armature

Scala -- 1:50 Scala particolari -- Formato tavola: A1

L'Impresa:



I Progettisti:



Progettista responsabile: ing. Giancarlo Cigarini

CONTROLLO DI GESTIONE		MESE/ANNO	
SOTTOCOMMESSA	C0000000 C0000000	REVISIONE N.	DATA
CDC	00000000 00000000	0	02/2024
ARTICOLO	00000000	1	05/2024
CUP	E11B21004480006		