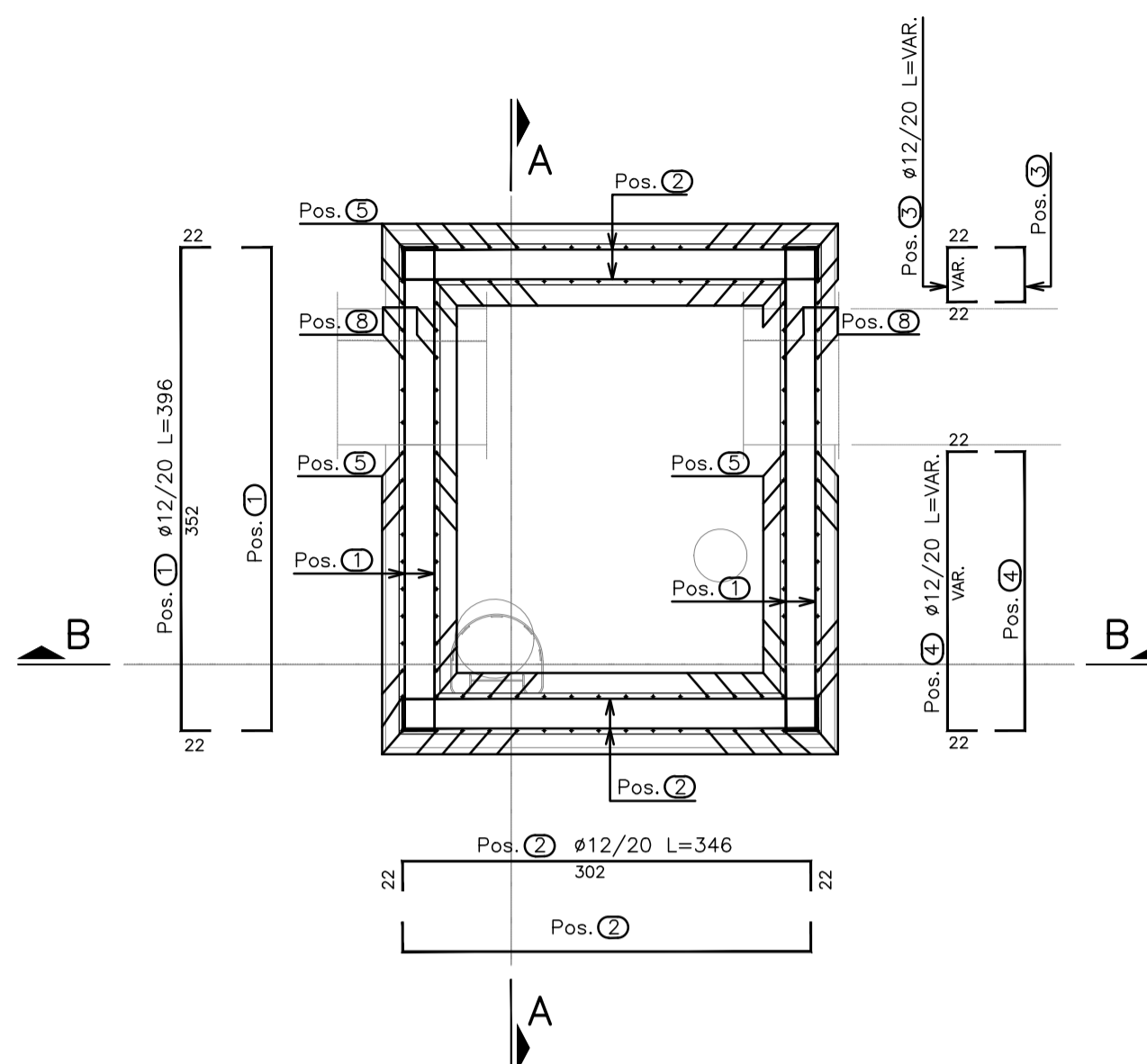
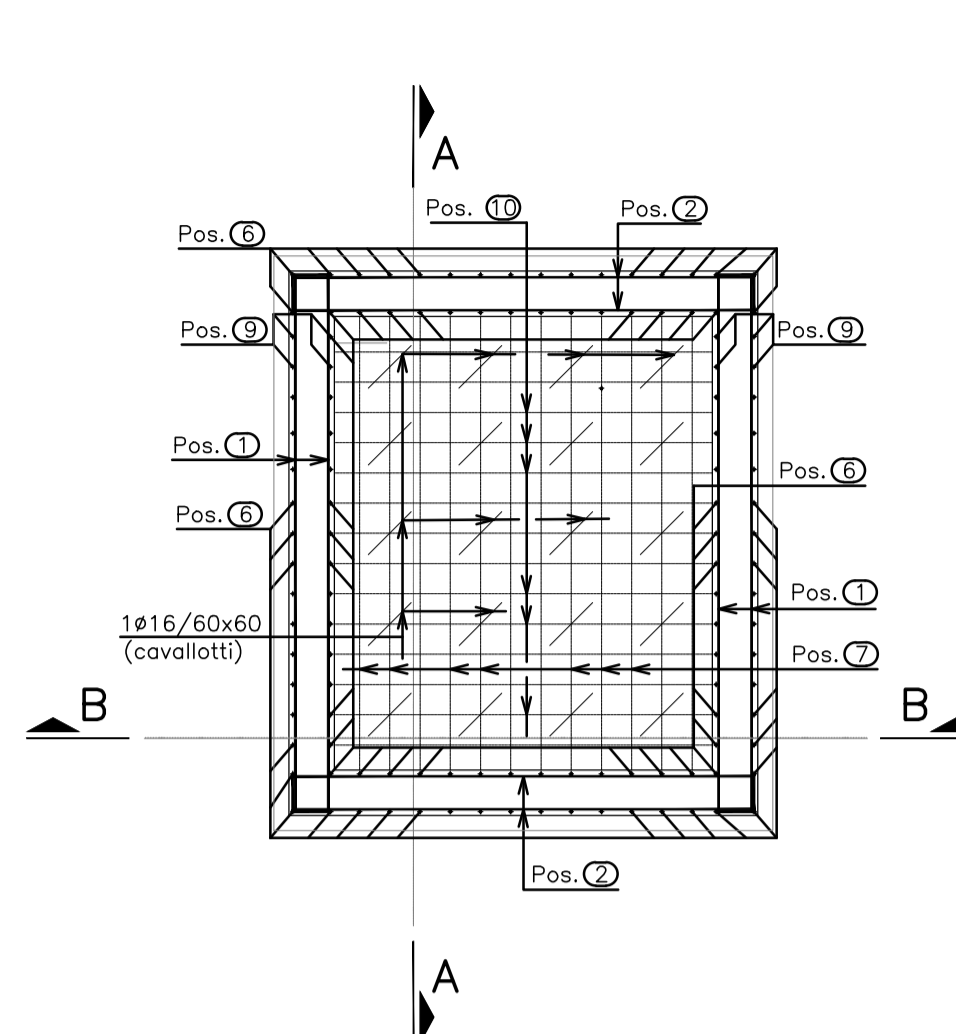


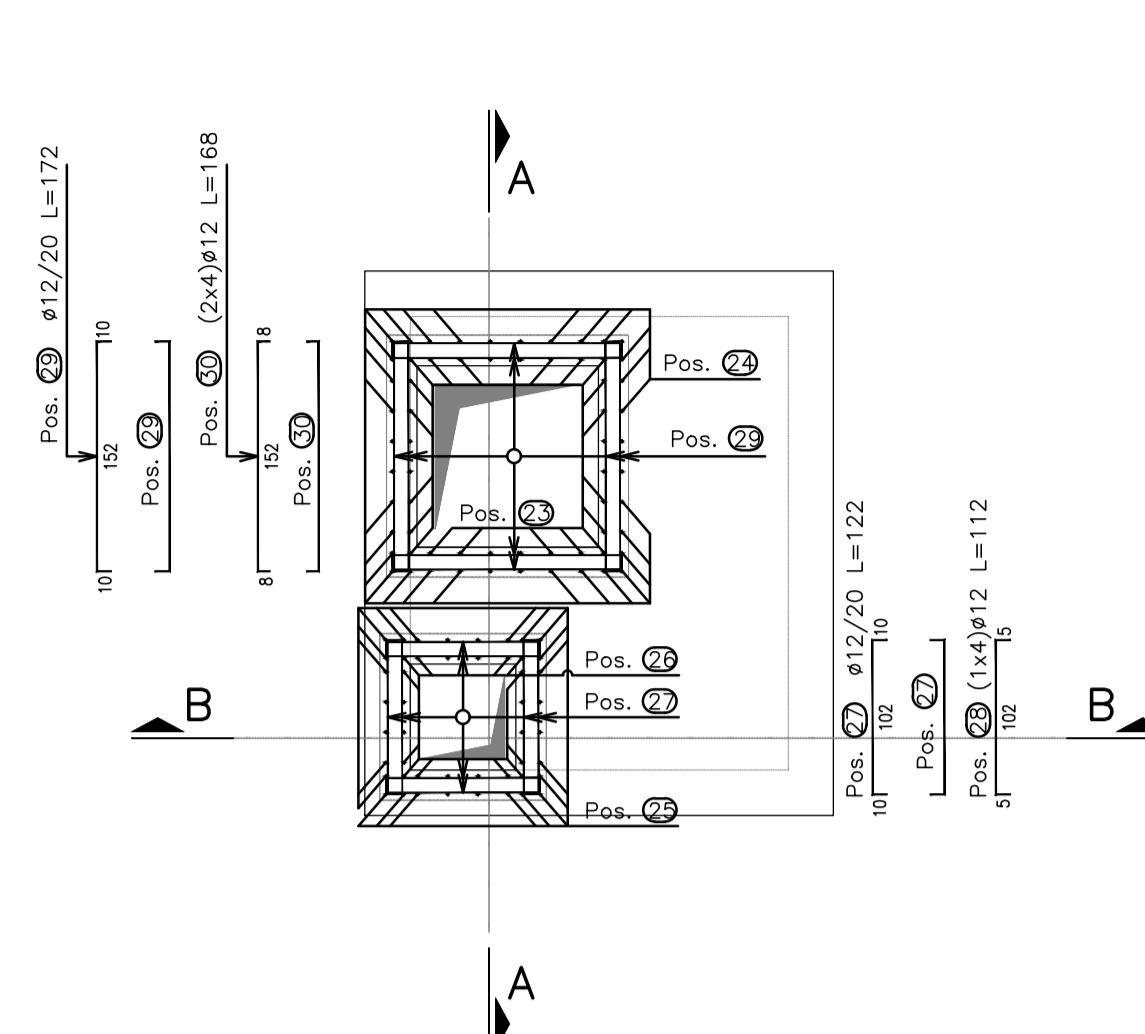
SEZIONE IN PIANTA C-C  
(SCALA 1:50)



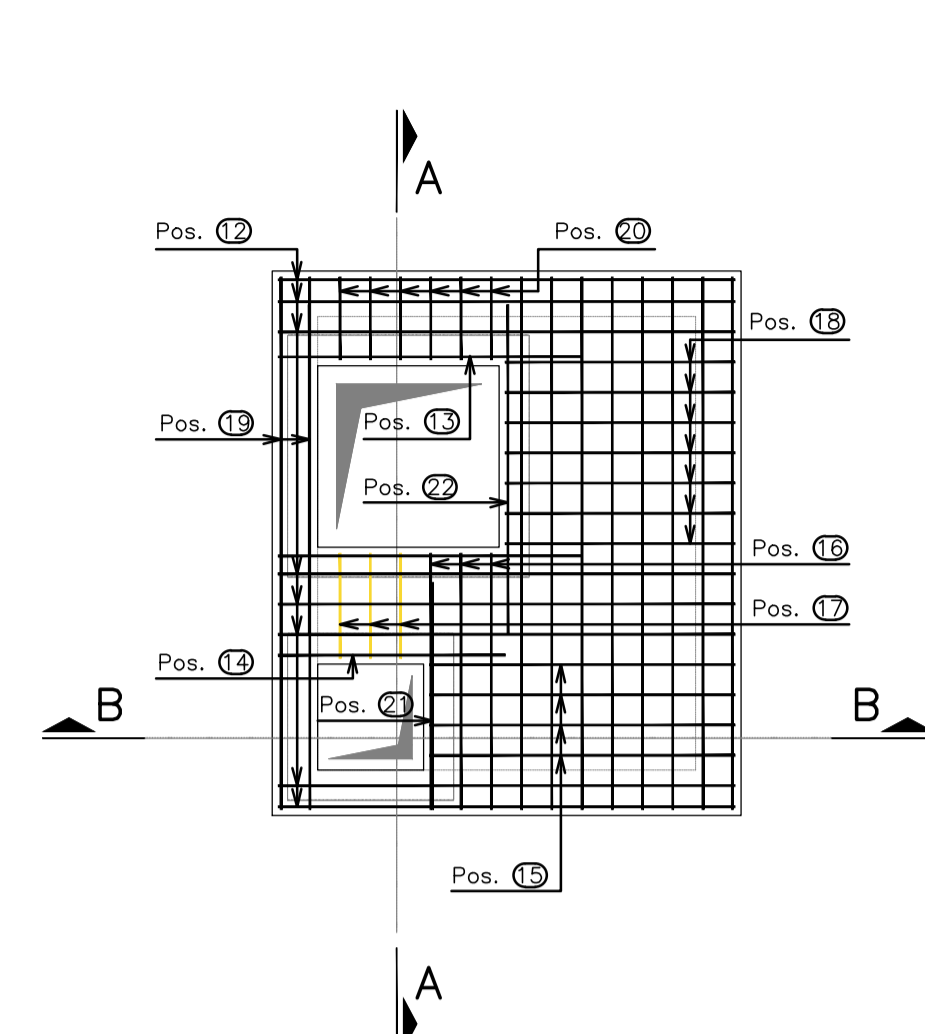
SEZIONE IN PIANTA D-D  
(SCALA 1:50)



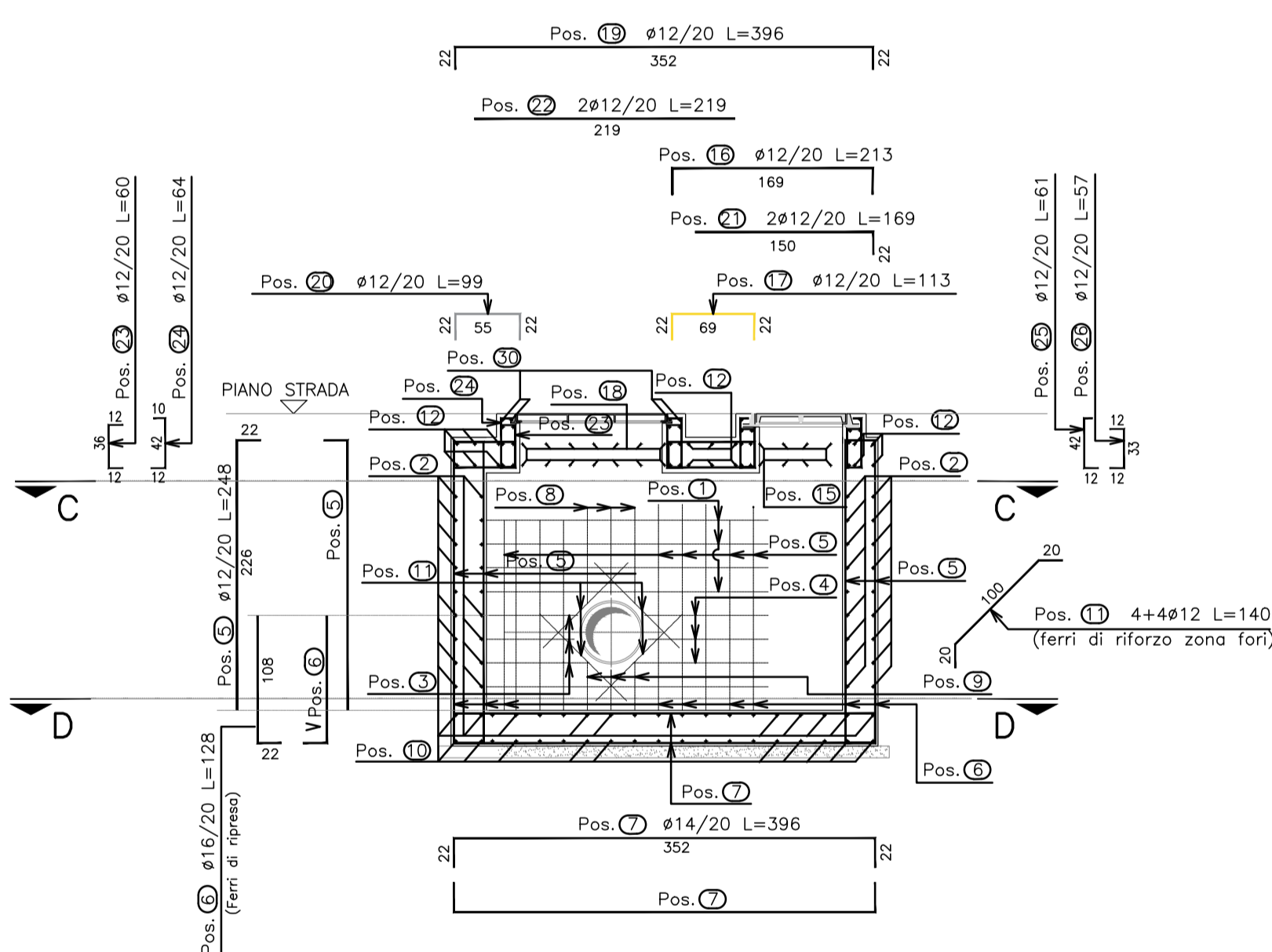
PIANTA COPERTURA  
(SCALA 1:50)



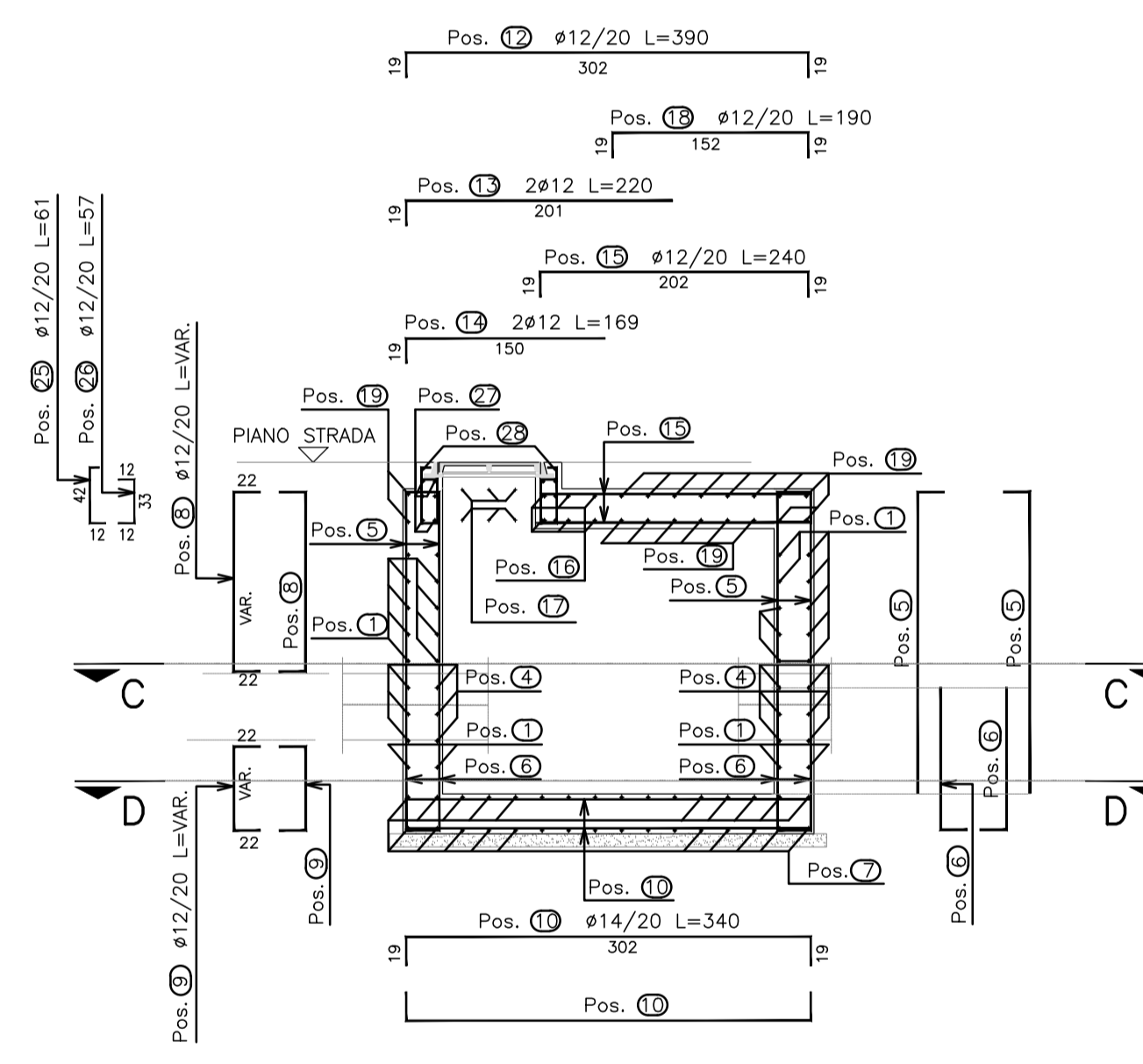
PIANTA CANNE DI DISCESA  
(SCALA 1:50)



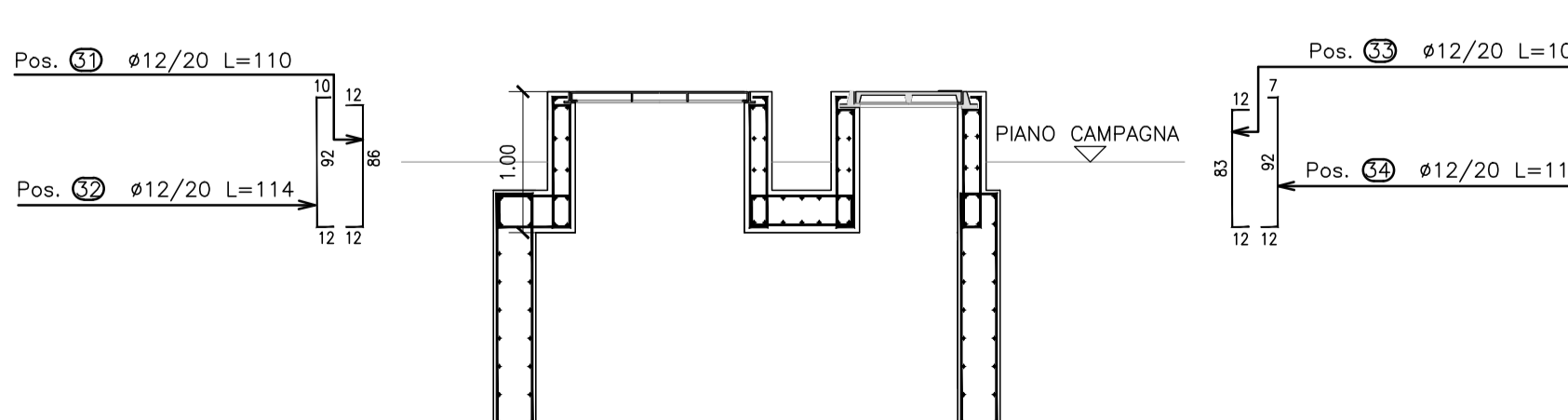
STRADA  
SEZIONE A-A  
(SCALA 1:50)



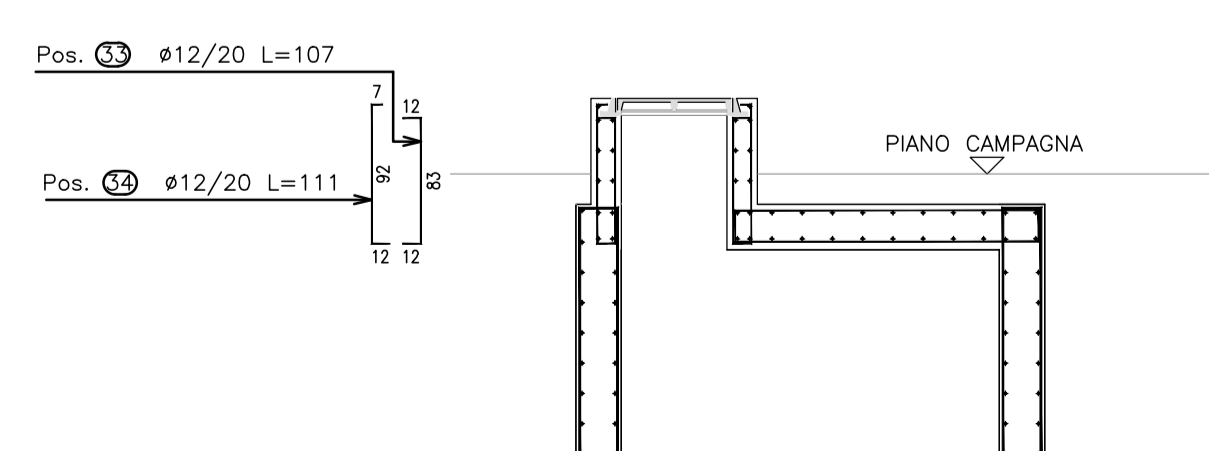
STRADA  
SEZIONE B-B  
(SCALA 1:50)



CAMPAGNA  
SEZIONE A-A  
(SCALA 1:50)



CAMPAGNA  
SEZIONE B-B  
(SCALA 1:50)



PARETE SP.30cm 108/40x40 L=44	SPILLI PARETI
FONDAZ. SP.30cm 1ø16/60x60 L=140	CAVALLOTTI

CARATTERISTICHE DEI MATERIALI E PRESCRIZIONI	
-	CLS ARMATO C 25/30,
-	ACCIAIO IN BARRE TONDE AD ADERENZA MIGLIORATA: B450C CONTROLLATO IN STABILIMENTO
-	VALORE MINIMO DEL COPRIFERRO: 40+40 mm
-	CLS MAGRO PER SOTTOFONDAZIONE: CLASSE C 12/15

TRATTO	N.	PROGR.	SEDE	TIPO	PII
TRATTO 1	SCA_B.1	526.02	AREA VERDE	TIPO 2	25
	SCA_B.2	923.85	AREA VERDE	TIPO 1	25
	SCA_B.3	1 539.51	AREA VERDE	TIPO 1	25
TRATTO 2	SCA_B.4	3 174.91	RIO SECCO	TIPO 2	40
	SCA_B.5	3 792.40	COMUNALE	TIPO 2	40
	SCA_B.6	4 934.04	COMUNALE	TIPO 2	25
	SCA_B.7	5 854.35	STR MINORE	TIPO 2	25
	SCA_B.8	6 253.42	STR MINORE	TIPO 2	25
	SCA_B.9	7 876.89	LATO SANGRO	FUORI TIPO	40
TRATTO 3	SCA_B.10	8 242.44	COMUNALE	TIPO 1	40
	SCA_B.11	8 389.16	COMUNALE	TIPO 1	40
	SCA_B.12	8 626.81	PROVINCIALE	TIPO 2	40
	SCA_B.13	8 998.96	COMUNALE	TIPO 2	40
	SCA_B.14	9 335.17	AREA VERDE	TIPO 2	40
TRATTO 4	SCA_B.15	9 600.95	AREA VERDE	TIPO 2	40
	SCA_B.16	10 096.82	AREA VERDE	TIPO 2	40
	SCA_B.17	10 186.82	AREA VERDE	TIPO 2	40
	SCA_B.18	11 085.12	AREA VERDE	TIPO 1	40
TRATTO 5	SCA_B.19	11 561.84	AREA VERDE	TIPO 2	40
	SCA_B.20	14 049.84	AREA VERDE	TIPO 2	40
TRATTO 6 (LOTTO A)	SCA_A1	829.26	COMUNALE	TIPO 1	25
	SCA_A2	1 795.45	AREA VERDE	TIPO 2	40
	SCA_A3	4 456.15	AREA VERDE	TIPO 2	40
	SCA_A4	5 869.81	AREA VERDE	TIPO 1	40
	SCA_A5	6 118.86	AREA VERDE	TIPO 1	40

**S.A.S.I. S.p.A.**  
Società Abruzzese per il Servizio Idrico Integrato S.p.A.  
Capitale sociale Euro 1.896.550,00 i.v.  
66034 Lanciano (CH), località Marciatese, Zona Industriale n°5  
Tel. 0872-724270 - Fax 0872-716615 - Cod. Fis. e P. IVA 01485710691 - C.C. P. 11153665

Procedura Aperta, ai sensi dell'art. 60 del D.Lgs. n. 50/2016  
Criterio: Offerta Economicamente più Vantaggiosa, ai sensi dell'art. 95 c. 2 del D.Lgs. n. 50/2016

Potenziamento del Sistema Acquedottistico "Verde"  
Riqualficazione delle condotte adduttrici esistenti e potenziamento della capacità di trasporto della risorsa idrica dell'acquedotto Verde  
Il stralcio funzionale Casoli - Scerni

Codice CIG: 9562154B19 Codice CUP: E11B20114480006 Codice NUTS: ITF14

**PROGETTO ESECUTIVO**

PE.EG.DT.STR.G.02

Scala -- 1:50

Pozzetto di scarico - Tipo 2 - Armature

Scala particolari --

Formato tavola: **A1**

L'Impresa:

I Progettisti:

Progettista responsabile: **ing. Giancarlo Cigarini**

CONTROLLO DI GESTIONE		MESE/ANNO	
SOTTOCOMMESSA	C0000000 C0000000	REVISIONE N.	DATA
CDC	00000000 00000000	0	02/2024
ARTICOLO	00000000	1	05/2024
		NOTE	
		EMMISSIONE PROGETTO	
		EMMISSIONE A SEGUITO DI VALIDAZIONE	
		FIRMA	
CUP E11B21004480006			