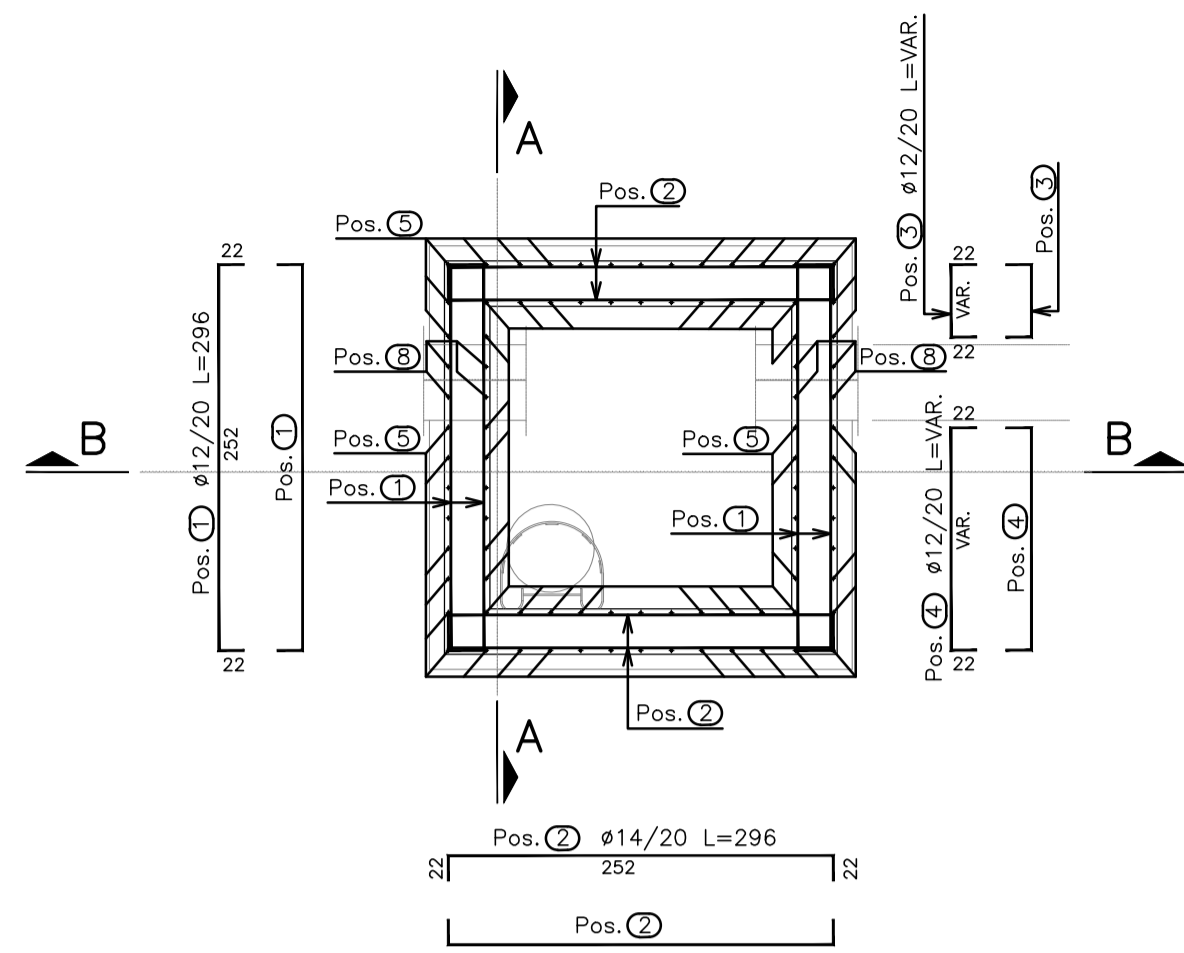
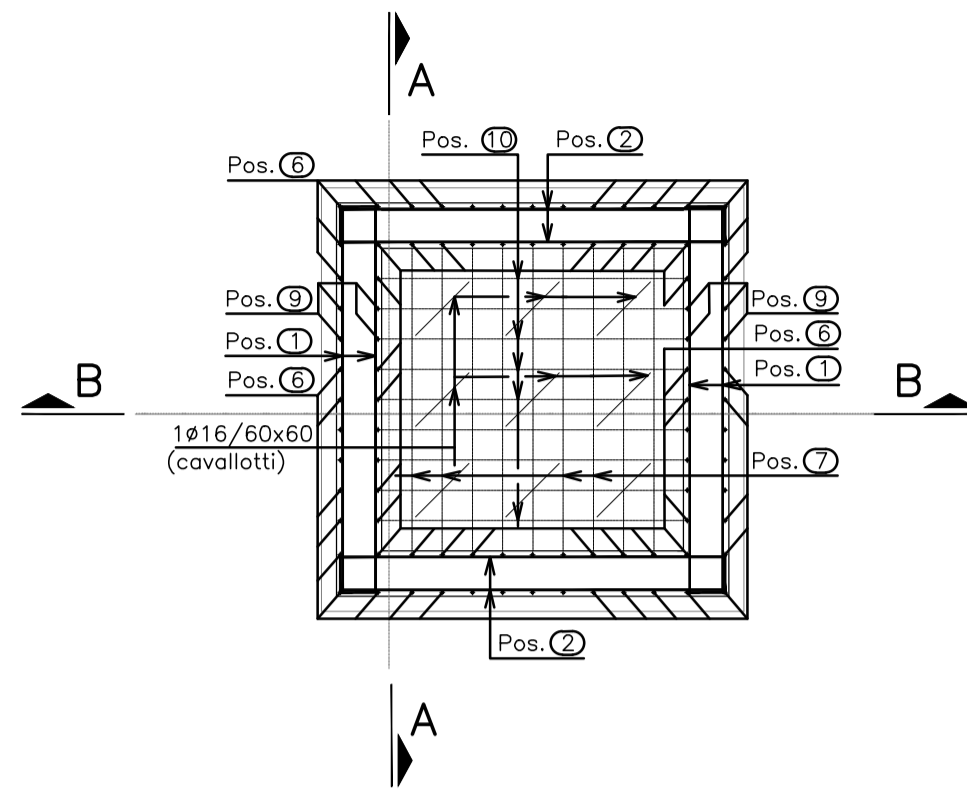


POZZETTO DI SFIATO – TIPO 2

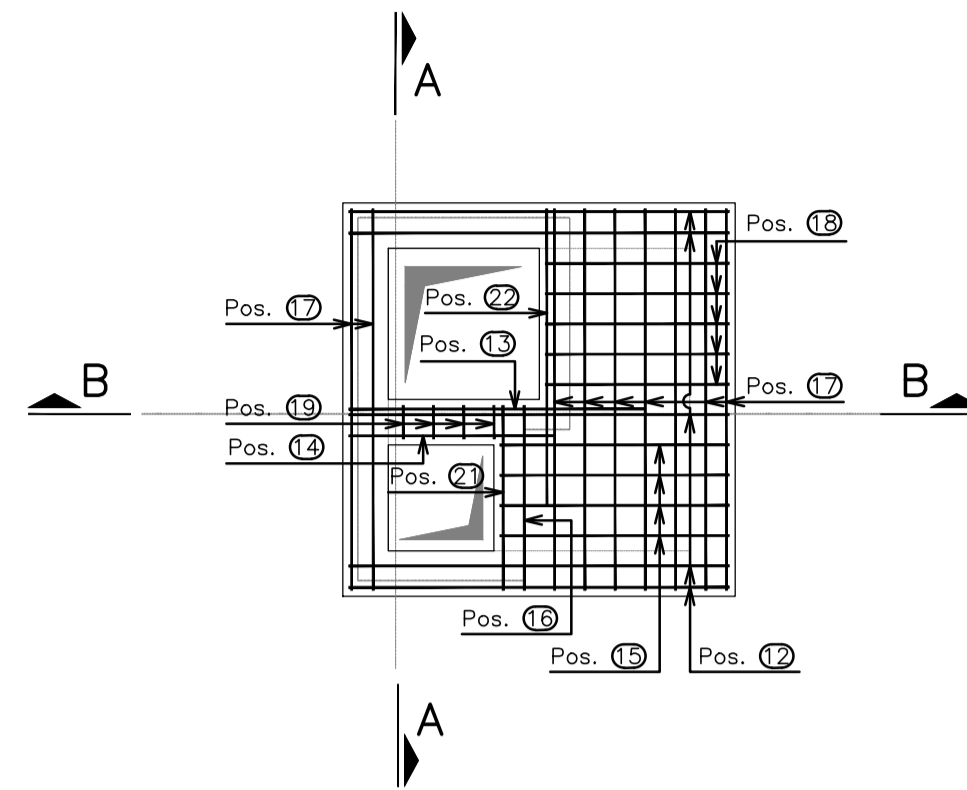
SEZIONE IN PIANTA C-C
(SCALA 1:50)



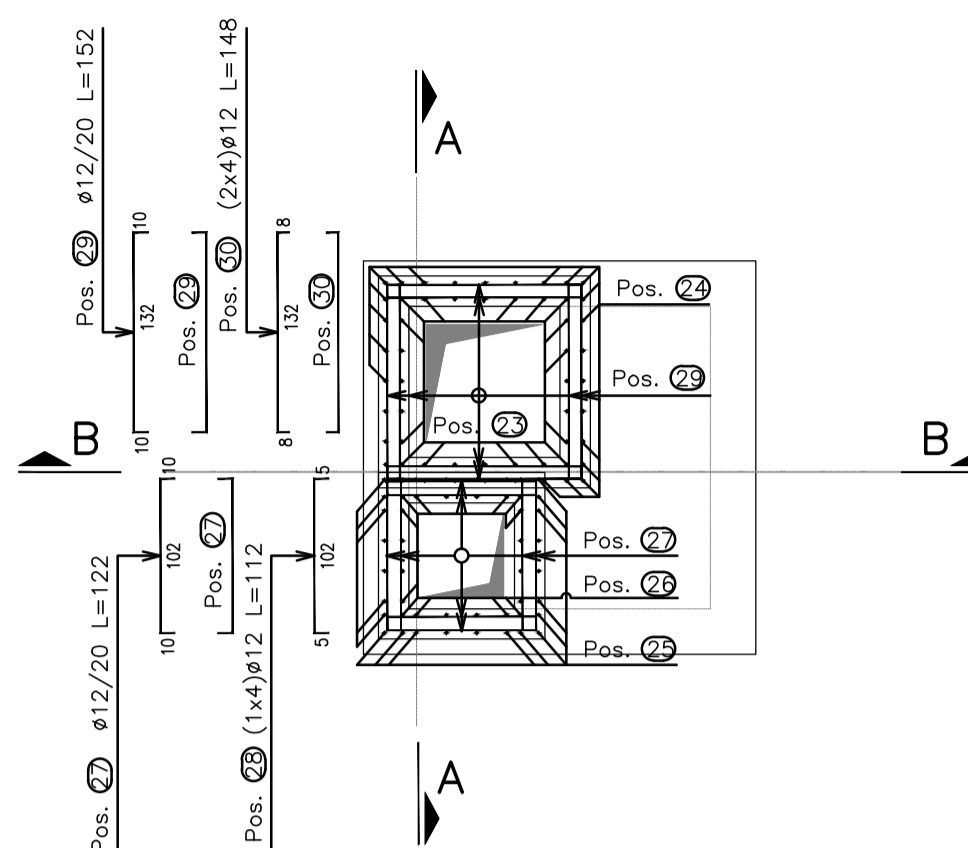
SEZIONE IN PIANTA D-D
(SCALA 1:50)



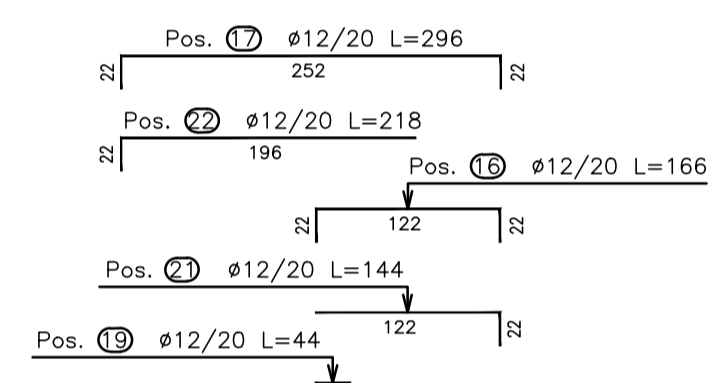
SEZIONE IN PIANTA D-D
(SCALA 1:50)



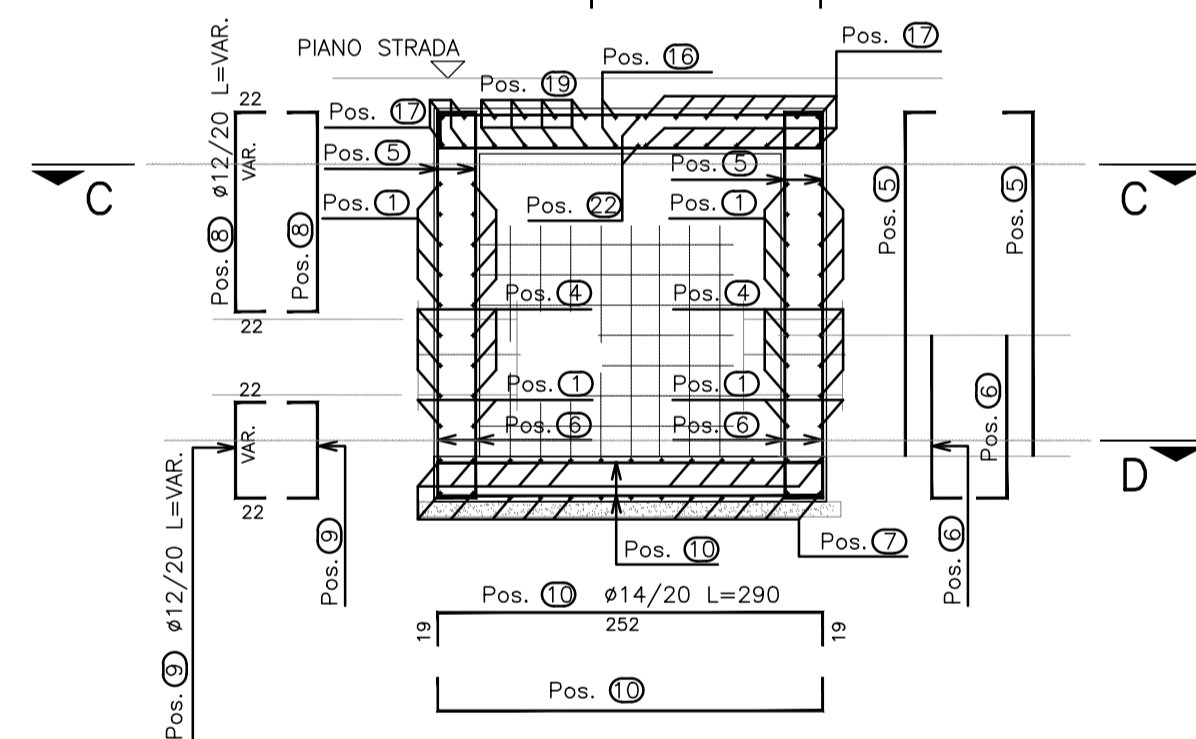
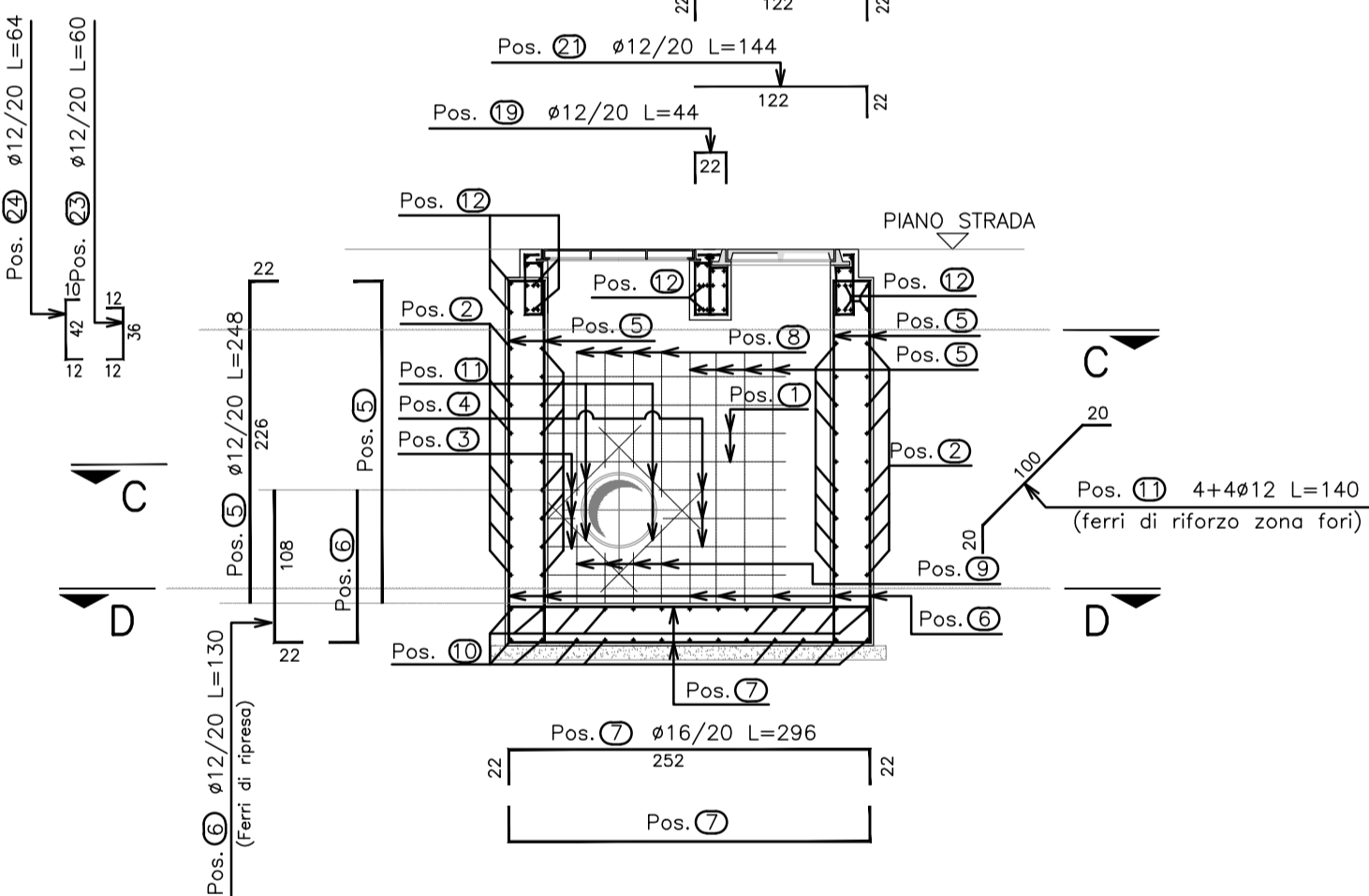
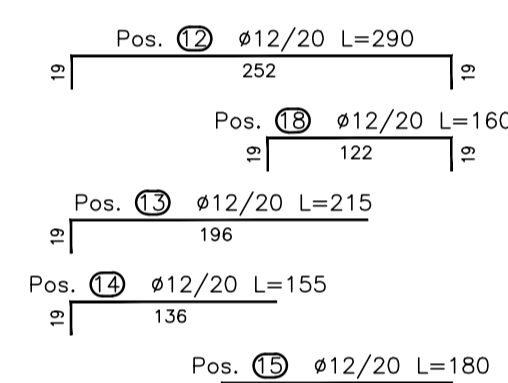
PIANTA CANNE DI DISCESA
(SCALA 1:50)



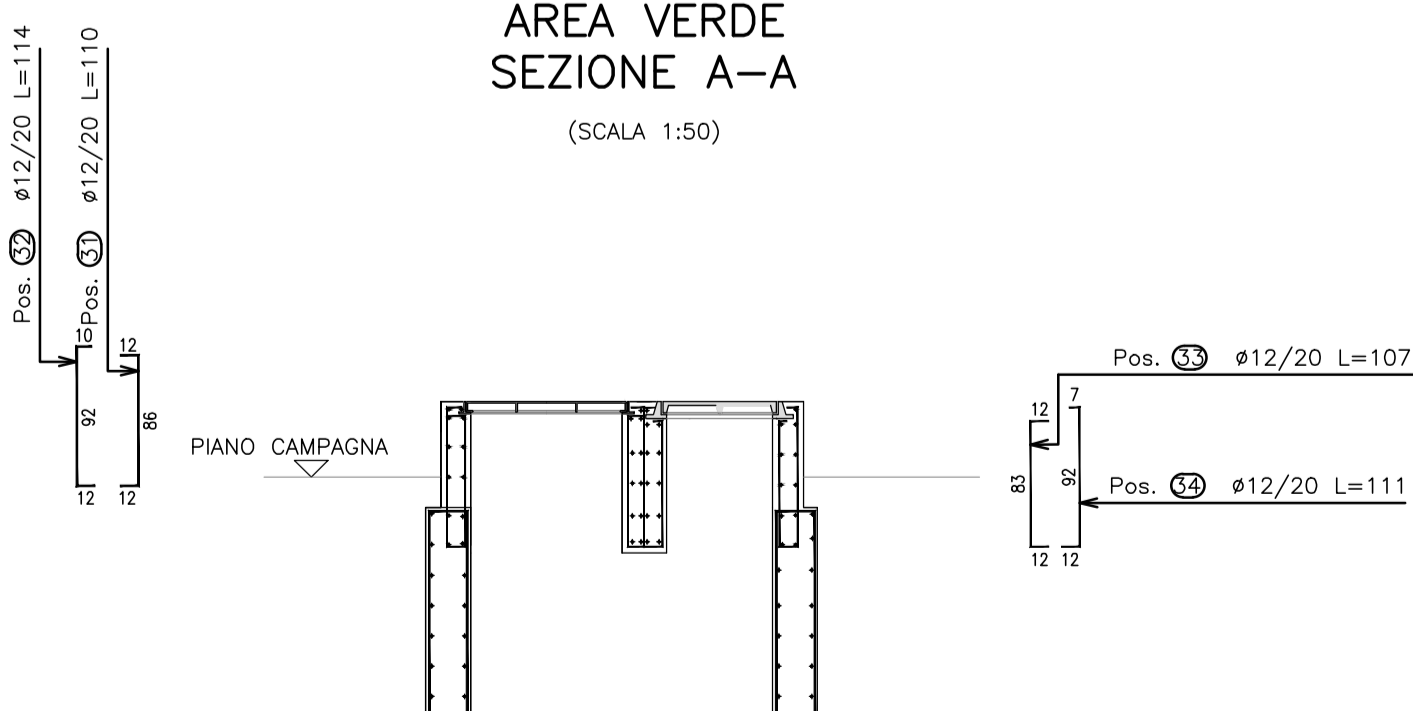
STRADA
SEZIONE A-A
(SCALA 1:50)



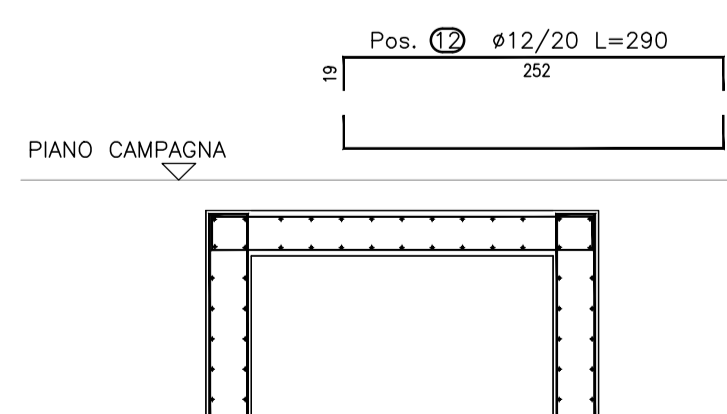
STRADA
SEZIONE B-B
(SCALA 1:50)



AREA VERDE
SEZIONE A-A
(SCALA 1:50)



AREA VERDE
SEZIONE B-B
(SCALA 1:50)



PARETE SP.30cm 1#8/40x40 L=44	SPILLI PARETI
FONDAZ. SP.30cm 1#16/60x60 L=140	CAVALLOTTI

CARATTERISTICHE DEI MATERIALI E PRESCRIZIONI	
-	CLS ARMATO C 25/30,
-	ACCIAIO IN BARRE TONDE AD ADERENZA MIGLIORATA: B450C CONTROLLATO IN STABILIMENTO
-	VALORE MINIMO DEL COPRIFERRO: 40+40 mm
-	CLS MAGRO PER SOTTOFONDAZIONE: CLASSE C 12/15

TRATTO	N.	PROGR.	SEDE	TIPO	PN
TRATTO 1	SFI_B.1	792.56	COMUNALE	TIPO 2	25
	SFI_B.2	1.361.93	AREA VERDE	TIPO 2	25
	SFI_B.3	1.955.22	AREA VERDE	TIPO 2	25
TRATTO 2	SFI_B.4	3.340.94	COMUNALE	TIPO 2	40
	SFI_B.5	4.884.12	COMUNALE	TIPO 2	25
	SFI_B.6	5.209.09	COMUNALE	TIPO 1	25
	SFI_B.7	6.016.22	AREA VERDE	TIPO 2	25
	SFI_B.8	6.306.36	ST MINORE	TIPO 2	25
TRATTO 3	SFI_B.9	8.177.17	AREA VERDE	TIPO 1	40
	SFI_B.10	8.296.67	COMUNALE	TIPO 2	40
	SFI_B.11	8.536.92	COMUNALE	TIPO 2	40
	SFI_B.12	8.875.26	COMUNALE	TIPO 2	40
	SFI_B.13	9.203.84	AREA VERDE	TIPO 2	40
	SFI_B.14	9.397.54	COMUNALE	TIPO 2	40
	SFI_B.15	9.948.47	AREA VERDE	TIPO 2	40
	SFI_B.16	10.144.82	AREA VERDE	TIPO 2	40
	SFI_B.17	10.732.47	AREA VERDE	TIPO 2	40
TRATTO 4	SFI_B.18	11.358.22	AREA VERDE	TIPO 2	40
	SFI_B.19	12.629.88	AREA VERDE	TIPO 2	25
TRATTO 5	SFI_B.20	14.097.32	LATO APPELLO	FUORI TIPO	40
	SFI_B.21	14.873.58	AREA VERDE	TIPO 2	40
	SFI_B.22	15.071.69	COMUNALE	TIPO 2	40
	SFI_B.23	15.504.63	AREA VERDE	TIPO 2	40
	SFI_B.24	15.708.63	AREA VERDE	TIPO 2	40
	SFI_B.25	15.815.91	AREA VERDE	TIPO 2	40
	SFI_B.26	16.596.61	ST MINORE	TIPO 2	25
	SFI_B.27	16.877.28	AREA VERDE	TIPO 2	25
	SFI_B.28	17.118.54	AREA VERDE	TIPO 2	25
SFI_B.29	18.017.21	COMUNALE	TIPO 2	25	
TRATTO 6	SFI_A1	853.34	COMUNALE	TIPO 2	25
	SFI_A2	2.970.80	AREA VERDE	TIPO 2	25
	SFI_A3	5.609.29	AREA VERDE	TIPO 2	40
	SFI_A4	6.094.86	AREA VERDE	TIPO 2	40
	SFI_A5	6.956.19	AREA VERDE	TIPO 1	25



Finanziato dall'Unione europea NextGenerationEU

Mims Ministero delle infrastrutture e della mobilità sostenibili

S.A.S.I. S.p.A.
Società Abruzzese per il Servizio Idrico Integrato S.p.A.
Capitale sociale Euro 1.896.550,00 i.v.
66034 Lanciano (CH), località Marciante, Zona Industriale n°5
Tel. 0872-724270 - Fax 0872-716615- Cod. Fis. e P. IVA 01485710691 - C.C. P. 11153665

Procedura Aperta, ai sensi dell'art. 60 del D.Lgs. n. 50/2016
Criterio: Offerta Economicamente più Vantaggiosa, ai sensi dell'art. 95 c. 2 del D.Lgs. n. 50/2016

Potenziamento del Sistema Acquedottistico "Verde"
Riqualificazione delle condotte adduttrici esistenti e potenziamento della capacità di trasporto della risorsa idrica dell'acquedotto Verde
Il stralcio funzionale Casoli - Scerni
Codice CIG: 9562154B19 Codice CUP: E11B20114480006 Codice NUTS: ITF14

PROGETTO ESECUTIVO

PE.EG.DT.STR.G.04 Pozzetto di sfiato - Tipo 2 - Armature

Scala -- 1:50 Scala particolari -- Formato tavola: A1

L'Impresa: **MONACO S.p.A.** Costruzioni generali

I Progettisti: **idrostudi** **SWSI** **ambiente** **GE ATLAS**

Progettista responsabile: ing. Giancarlo Cigarini

CONTROLLO DI GESTIONE		MESE/ANNO	
SOTTOSCOMMESSA	C0000000 C0000000	REVISIONE N.	DATA
CDC	00000000 00000000	0	02/2024
ARTICOLO	00000000	1	05/2024
CUP	E11B21004480006	EMMISSIONE A SEGUITO DI VALIDAZIONE	
		FIRMA	