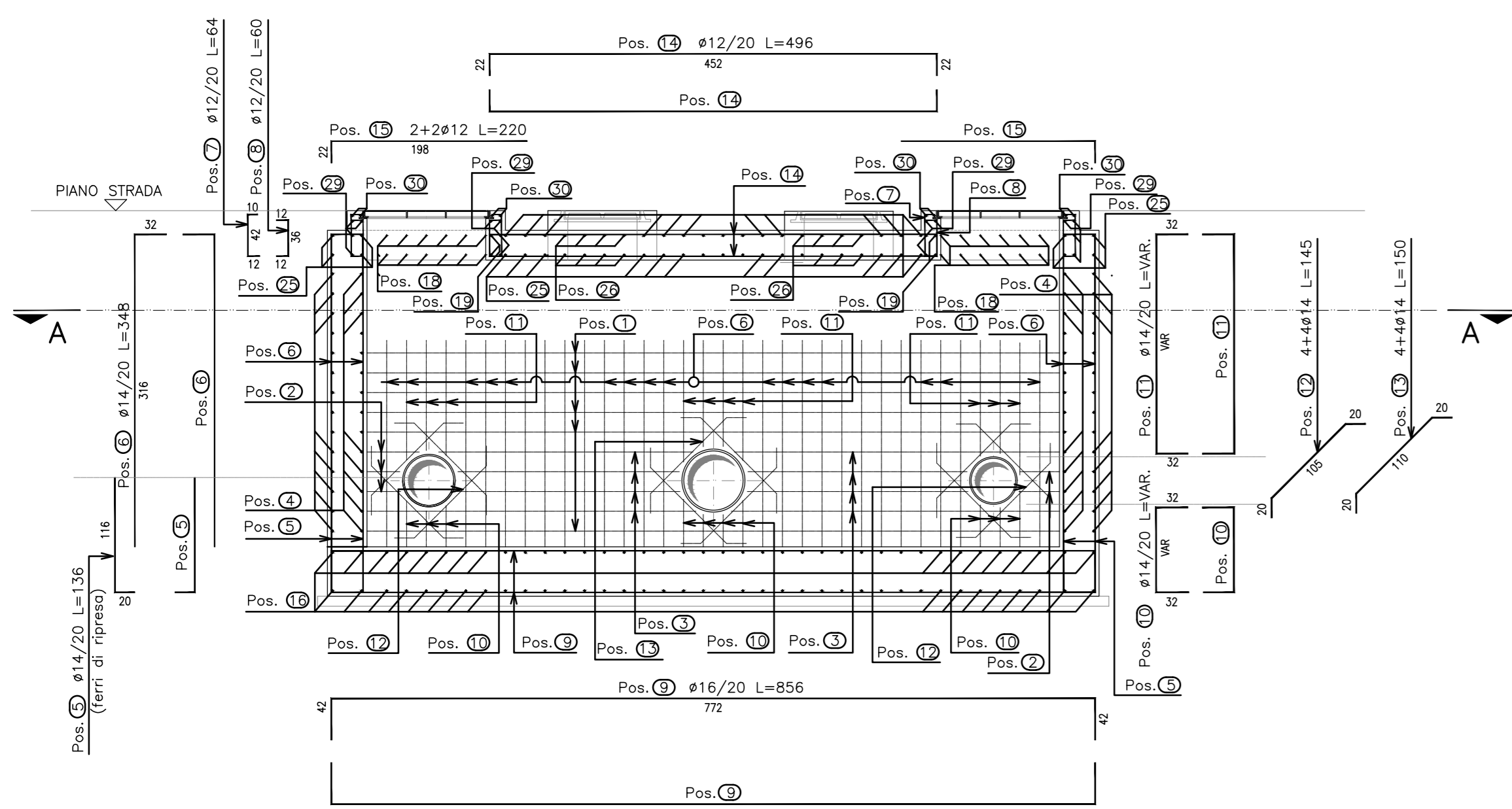
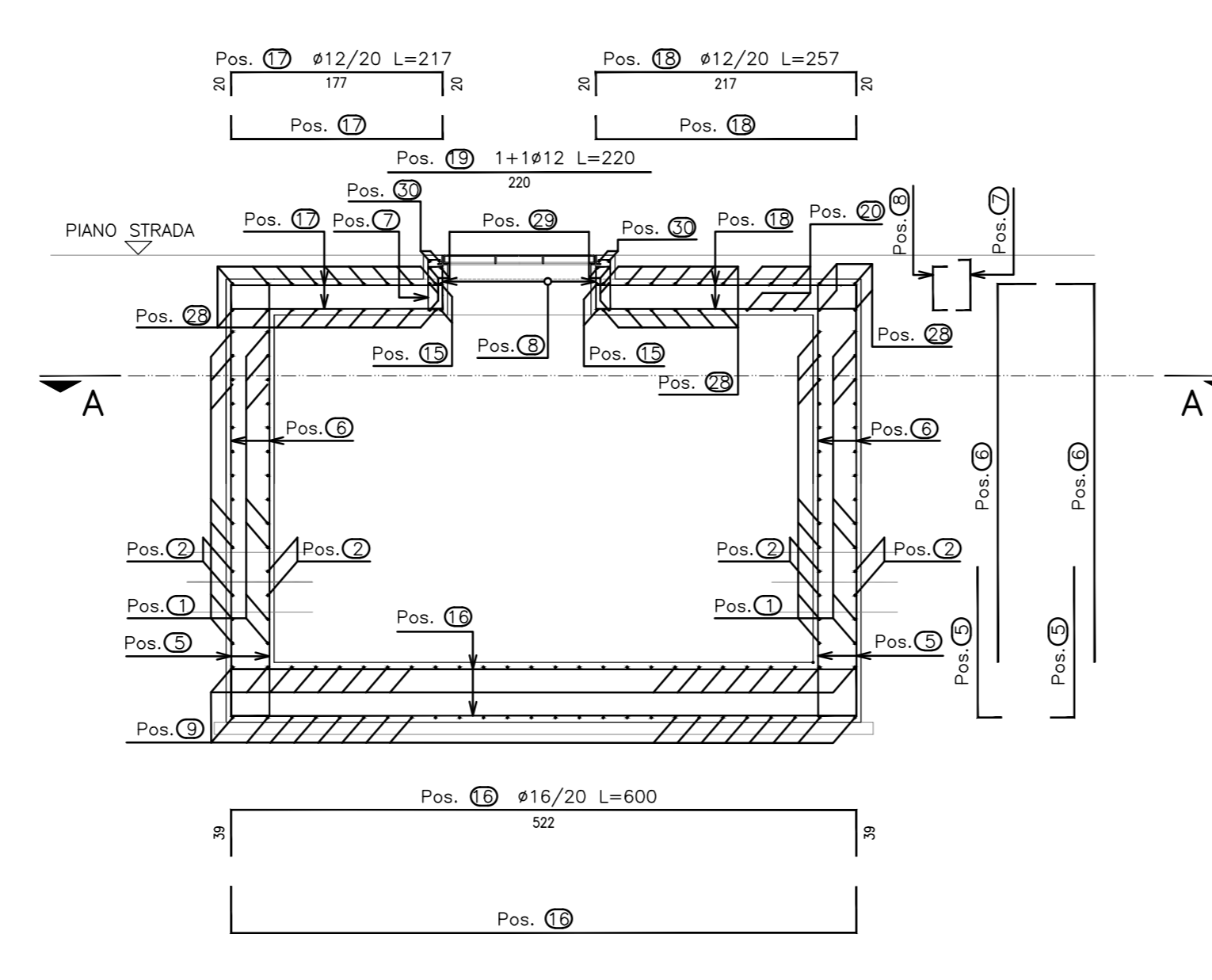


CAMERA DI INTERCONNESSIONE ARMATURE

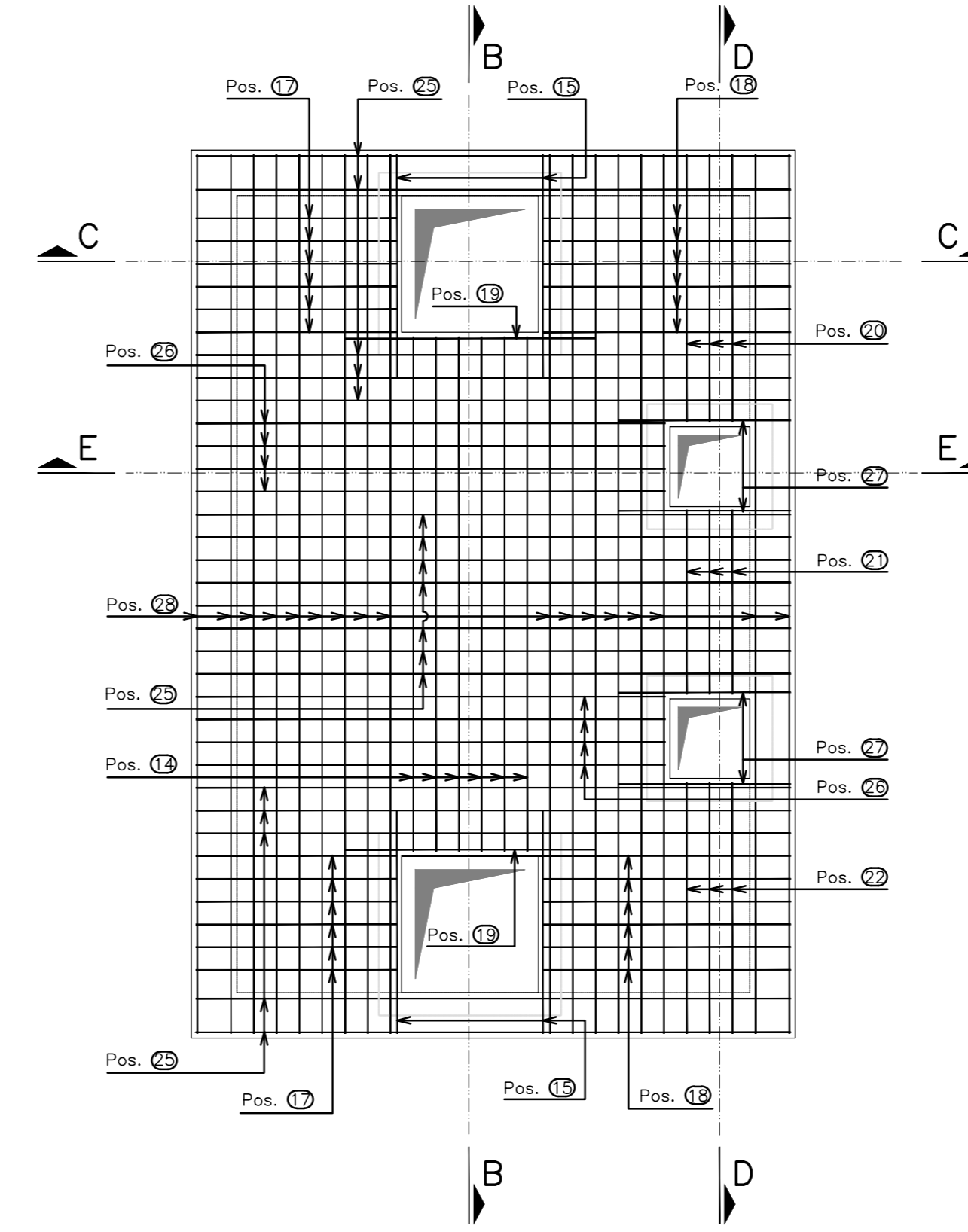
STRADA SEZIONE B-B (SCALA 1:50)



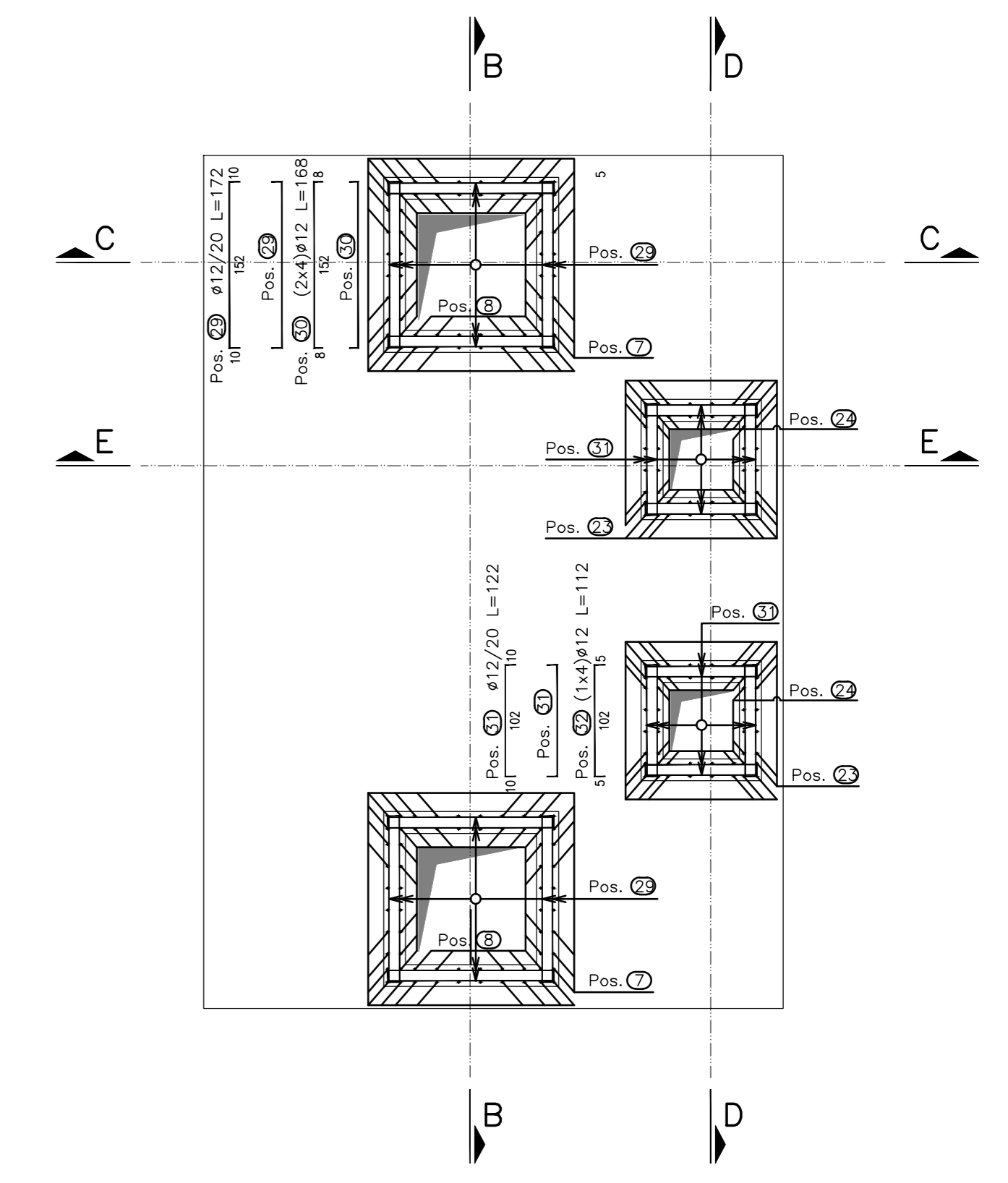
STRADA SEZIONE C-C (SCALA 1:50)



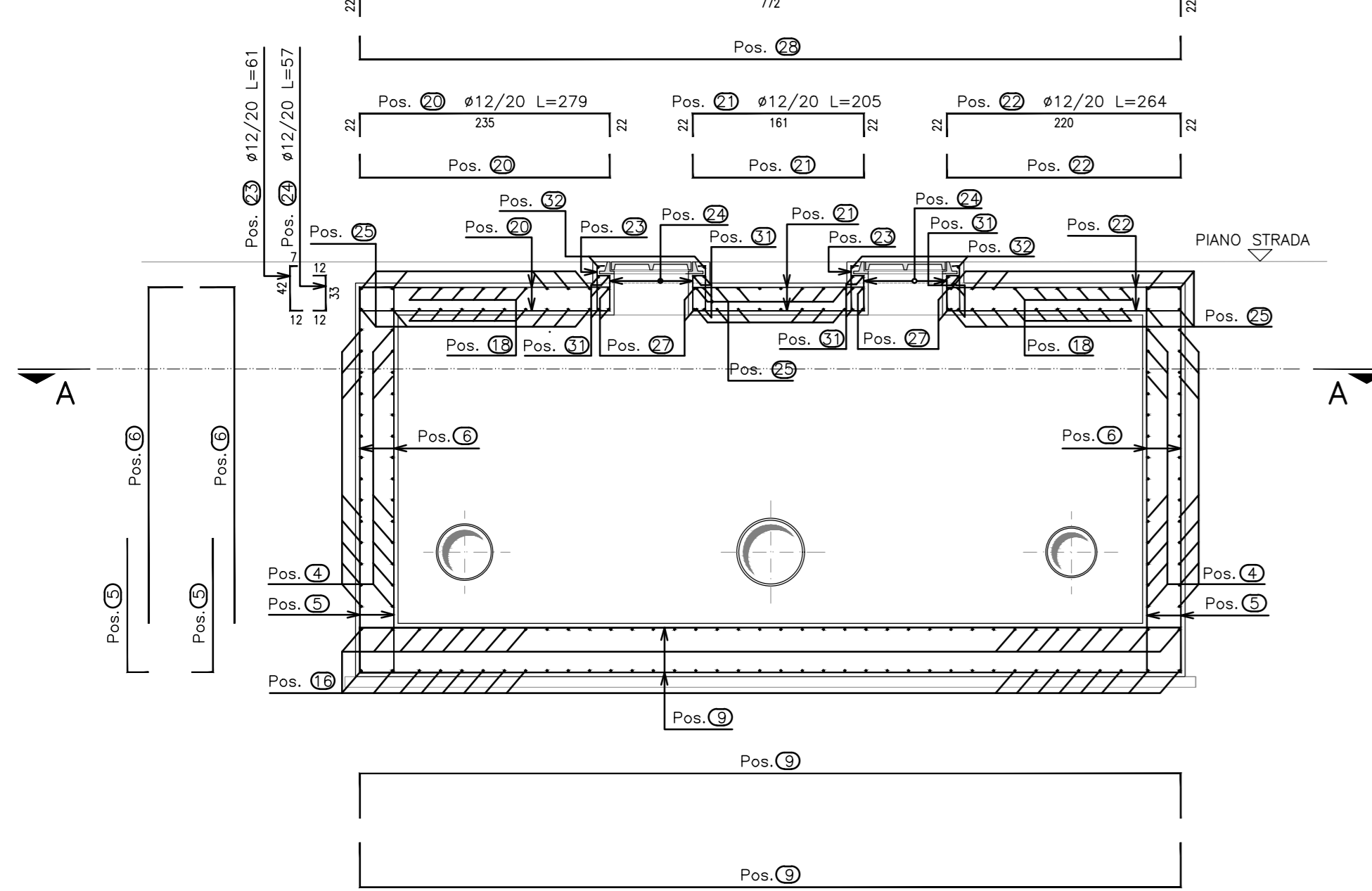
PIANTA COPERTURA (SCALA 1:50)



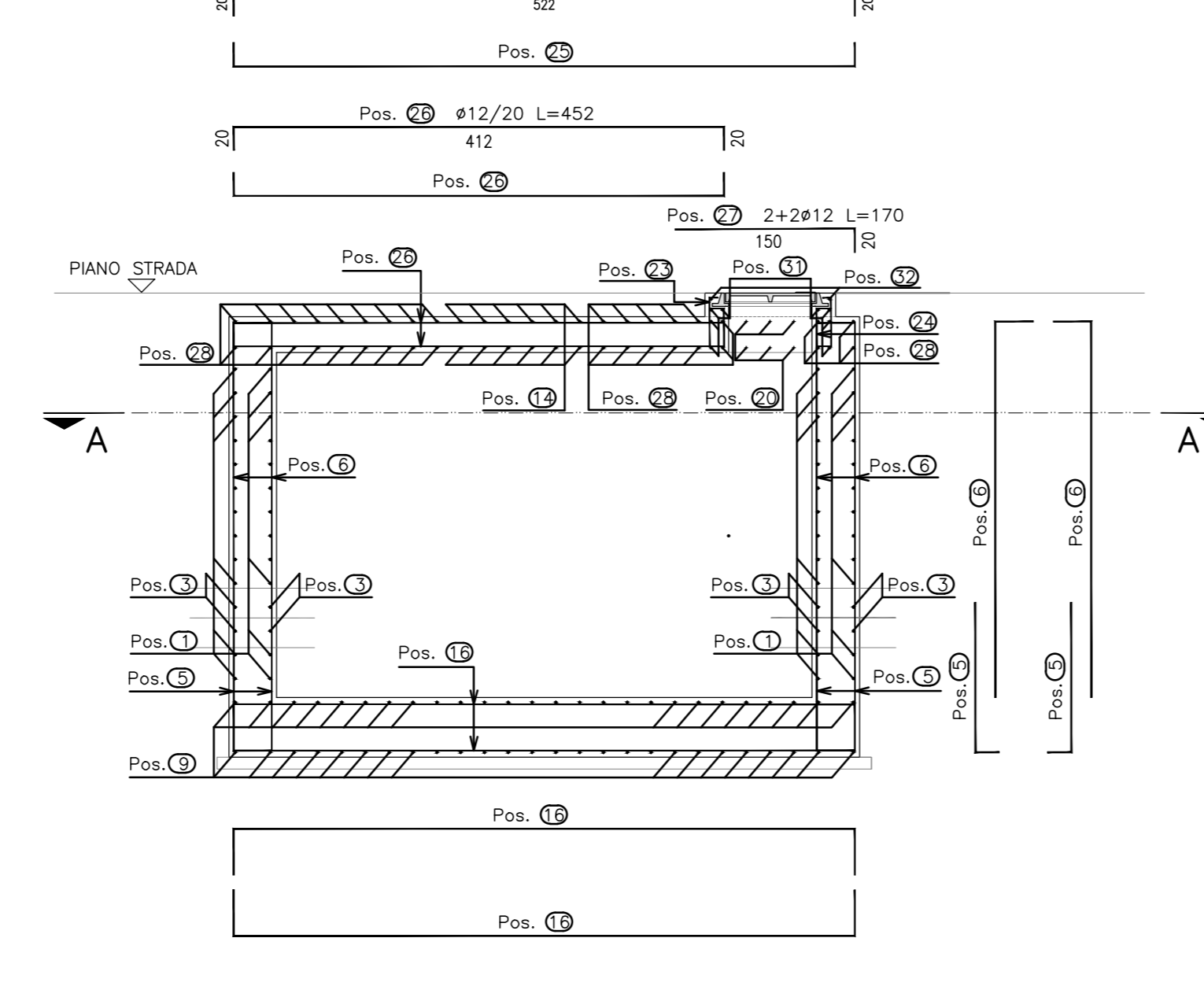
PIANTA CANNE DI DISCESA (SCALA 1:50)



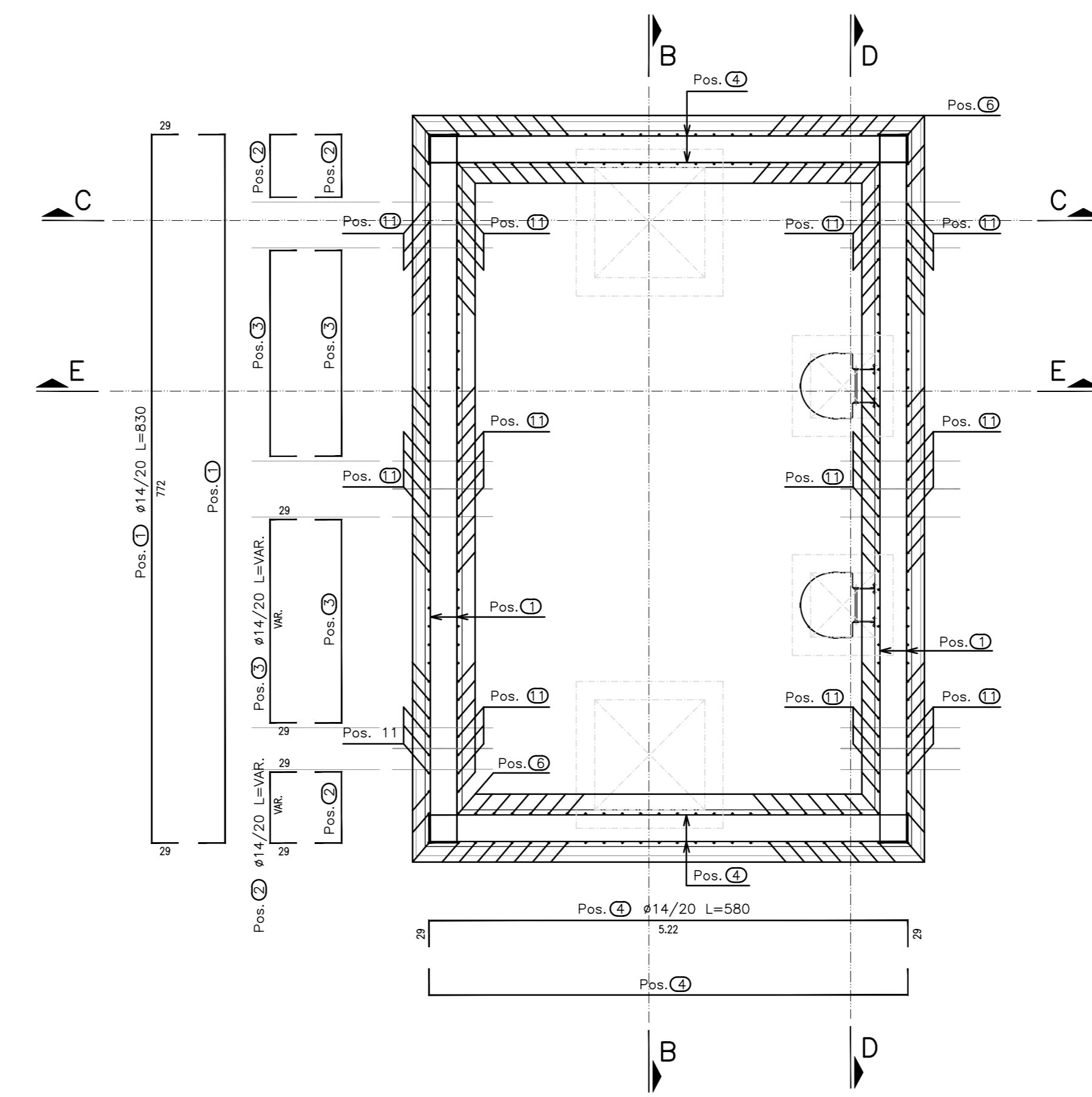
STRADA SEZIONE D-D (SCALA 1:50)



STRADA SEZIONE E-E (SCALA 1:50)



SEZIONE A-A (SCALA 1:50)



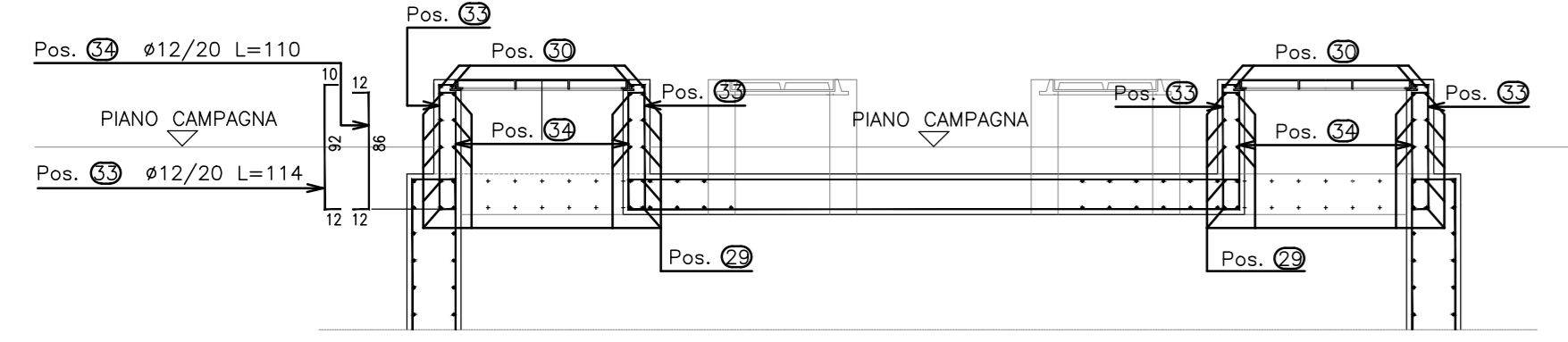
COPERTURA SP.30cm 1#8/40x40 L=44	SPALLI
PARETE SP.40cm 1#8/40x40 L=54	
FONDAZ. SP.50cm 1#16/80x80 L=179	
CAVALLOTTI	

CARATTERISTICHE DEI MATERIALI E PRESCRIZIONI	
-	CLS ARMATO C 25/30,
-	ACCIAIO IN BARRE TONDE AD ADERENZA MIGLIORATA: B450C CONTROLLATO IN STABILIMENTO
-	VALORE MINIMO DEL COPRIFERRO: 40+40 mm
-	CLS MACRO PER SOTTOPONDAZIONE: CLASSE C 12/15

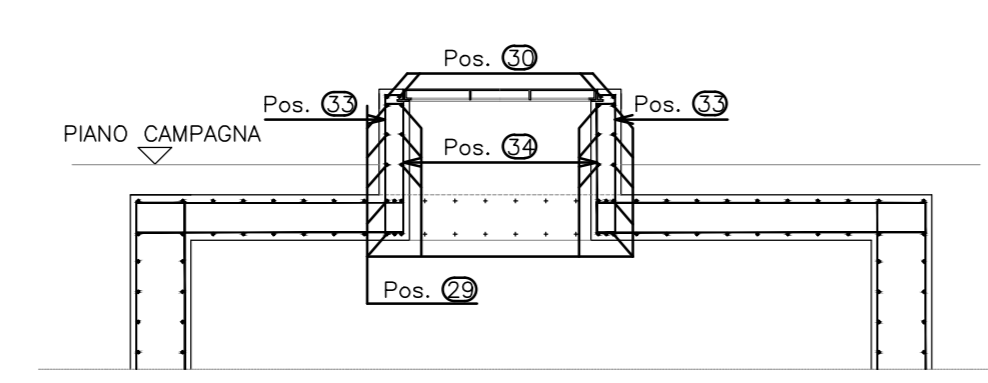
TRATTO	NOME	PROVVISORIO	SEDE	IPR
TRATTO 2	M_1	4396,33	STRADA STRABATA	PN35
TRATTO 5	M_2	14.338,78	STRADA COMUNALE	PN35
TRATTO 6	M_3	18.052,76/0,00	STRADA COMUNALE	PN35

*RICCIONI: NON E' UN TIPOLOGICO. VEDI ELABORATO
PE EG OP (ORA) DA MANUFATTO DI INTERCONNESSIONE RICCIONI

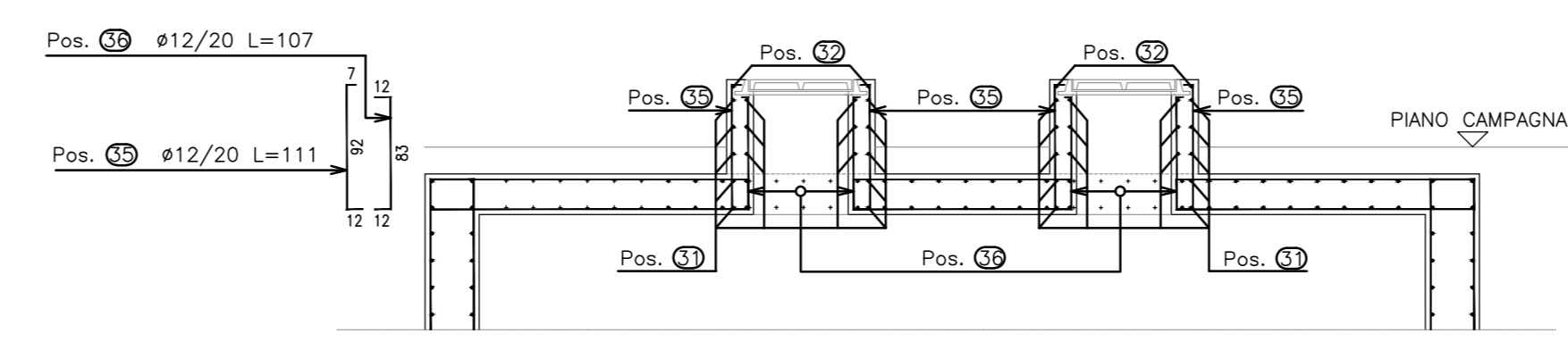
AREA VERDE SEZIONE B-B (SCALA 1:50)



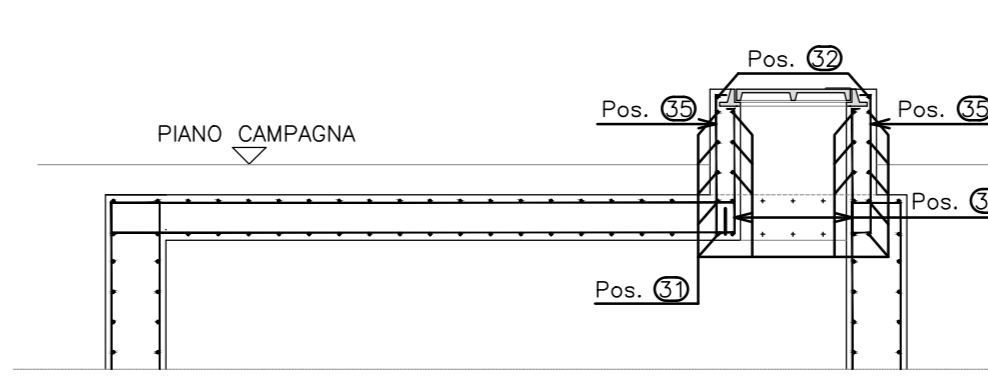
AREA VERDE SEZIONE C-C (SCALA 1:50)



AREA VERDE SEZIONE D-D (SCALA 1:50)



AREA VERDE SEZIONE E-E (SCALA 1:50)



Finanziato dall'Unione europea
 NextGenerationEU

Mims
 Ministero delle Infrastrutture e della Mobilità Sostenibile

S.A.S.I. S.p.A.
 Società Abruzzese per il Servizio Idrico Integrato S.p.A.
 Capitale sociale Euro 1.806.500,00 i.v.
 66034 Lanciano (CH), località Marciante, Zona Industriale n°5
 Tel. 0872-724270 - Fax 0872-716615 - Cod. Fis. e P. IVA 01485710691 - C.C.P. 11153665

Procedura Aperta, ai sensi dell'art. 60 del D.Lgs. n. 50/2016
 Criterio: Offerta Economicamente più Vantaggiosa, ai sensi dell'art. 95 c. 2 del D.Lgs. n. 50/2016

Potenziamento del Sistema Acquedottistico "Verde"
 Riqualificazione delle condotte aduttrici esistenti e potenziamento della capacità di trasporto della risorsa idrica dell'acquedotto Verde
 Il stralcio funzionale Casoli - Scerni
 Codice CIG: 9562154B19 Codice CUP: E11B20114480006 Codice NUTS: ITF14

PROGETTO ESECUTIVO		
PE.EG.DT.STR.G.05	Camera di interconnessione_ Armature	
Scala -- 1: 50	Scala particolari --	Formato tavola: A0

L'Impresa: **MONACO S.p.A.**
 I Progettisti: **idrostudi**, **SWSI**, **ambiente**, **GE ATLAS**

Progettista responsabile: **ing. Giancarlo Cigarini**

CONTROLLO DI GESTIONE		MESE/ANNO	
OTTORONARISIA	C0000000	REVISIONE N.	DATA
CDI	00000000	0	02/2024
ARTICOLI	00000000	1	03/2024
CUP	E11B20114480006	2	03/2024