

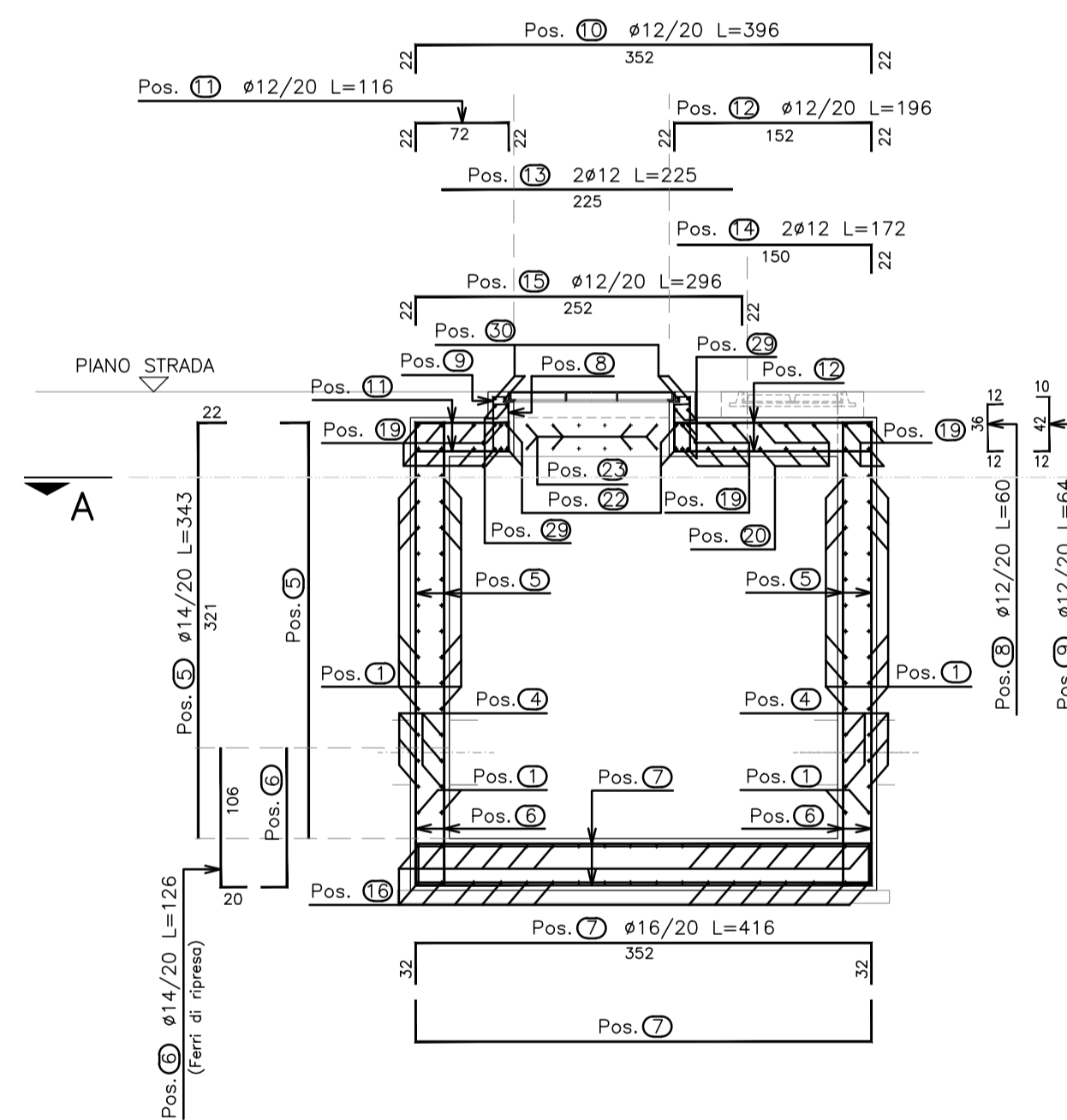
COPERTURA SP.30cm 1ø8/40x40 L=44	SPILLI
PARETE SP.30cm 1ø8/40x40 L=44	
FONDAZ. SP.40cm 1ø16/80x80 L=159	CAVALLOTTI

CARATTERISTICHE DEI MATERIALI E PRESCRIZIONI

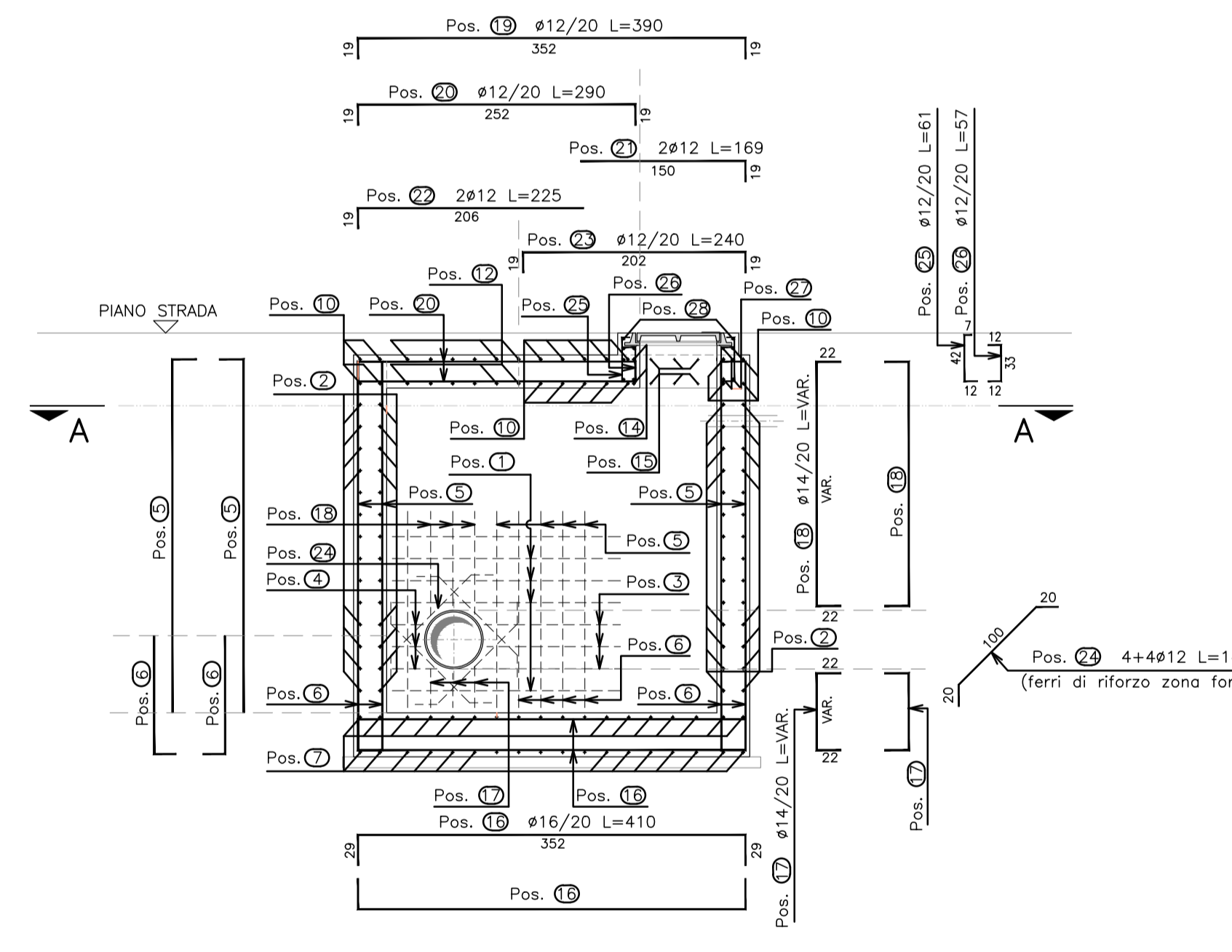
- CLS ARMATO C 25/30,
- ACCIAIO IN BARRE TONDE AD ADERENZA MIGLIORATA: B450C CONTROLLATO IN STABILIMENTO
- VALORE MINIMO DEL COPRIFERRO: 40+40 mm
- CLS MAGRO PER SOTTOFONDAZIONE: CLASSE C 12/15

TRATTO	NOME	PROGR	SEDE	PN
TRATTO 1	SZ_B1	2.648.03	AREA VERDE	PN40
	SZ_B2	4.032.92	STRADA COMUNALE	PN40
TRATTO 2	SZ_B3	7.054.55	AREA VERDE	PN40
	SZ_B4	11.968.91	AREA VERDE	PN40
TRATTO 4	SZ_05	13.443.68	AREA VERDE	PN40
	SZ_A1	1.403.02	AREA VERDE	PN25
TRATTO 6	SZ_A2	2.422.22	AREA VERDE	PN25
	SZ_A3	3.924.31	AREA VERDE	PN25
	SZ_A4	4.488.38	AREA VERDE	PN25

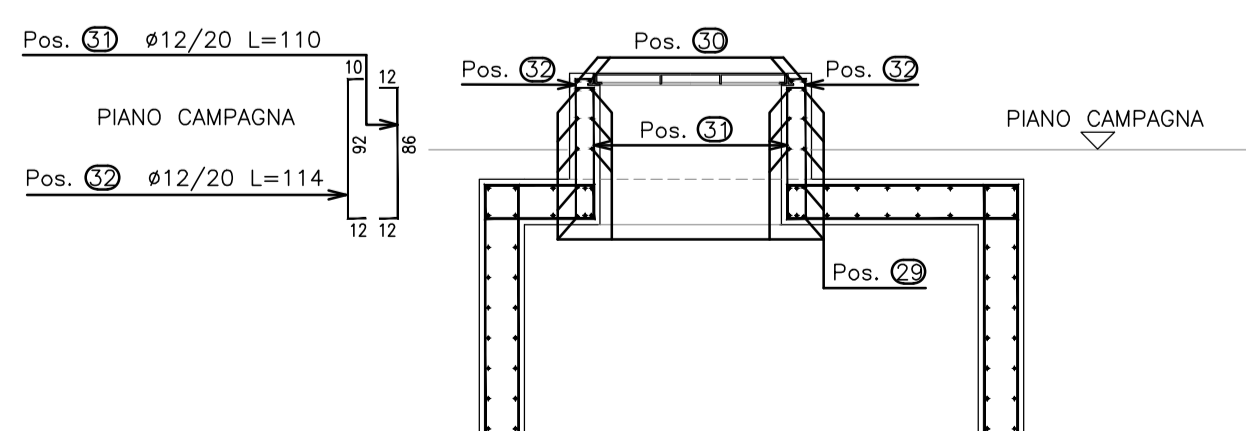
STRADA SEZIONE B-B
(SCALA 1:50)



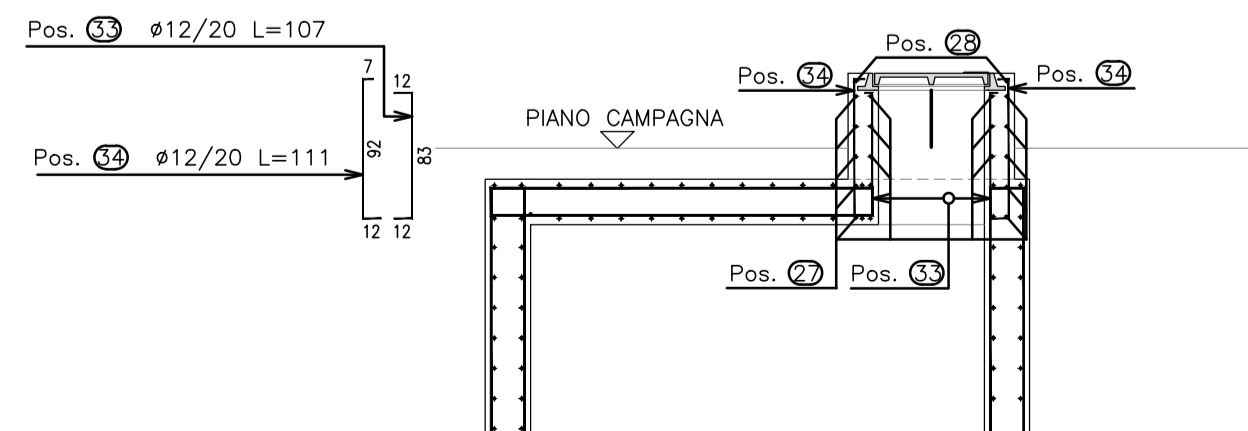
STRADA SEZIONE C-C
(SCALA 1:50)



CAMPAGNA SEZIONE B-B
(SCALA 1:50)



CAMPAGNA SEZIONE C-C
(SCALA 1:50)



S.A.S.I. S.p.A.
Società Abruzzese per il Servizio Idrico Integrato S.p.A.
Capitale sociale Euro 1.896.550,00 i.v.
66034 Lanciano (CH), località Marcanese, Zona Industriale n°5
Tel. 0872-724270 - Fax 0872-716615 - Cod. Fis. e P. IVA 01485710691 - C.C. P. 11153665

Procedura Aperta, ai sensi dell'art. 60 del D.Lgs. n. 50/2016
Criterio: Offerta Economicamente più Vantaggiosa, ai sensi dell'art. 95 c. 2 del D.Lgs. n. 50/2016

Potenziamento del Sistema Acquedottistico "Verde"
Riquilibratura delle condotte adduttrici esistenti e potenziamento della capacità di trasporto della risorsa idrica dell'acquedotto Verde Il stralcio funzionale Casoli - Scerni
Codice CIG: 9562154B19 Codice CUP: E11B20114480006 Codice NUTS: ITF14

PROGETTO ESECUTIVO

PE.EG.DT.IDR.06	Manufatto di Sezionamento- Armature	
Scala -- 1:50	Scala particolari --	Formato tavola: A1

L'Impresa: **MONACO S.p.A.** Costruzioni generali
I Progettisti:

Progettista responsabile: ing. Giancarlo Cigarini

CONTROLLO DI GESTIONE		MESE/ANNO	
SOTTOCOMMESSA	C0000000 C0000000	REVISIONE N.	DATA
CDL	00000000 00000000	0	02/2024
ARTICOLO	00000000	1	05/2024
CUP	E11B21004480006	EMISSIONE A SEGUITO DI VALIDAZIONE	
		FIRMA	