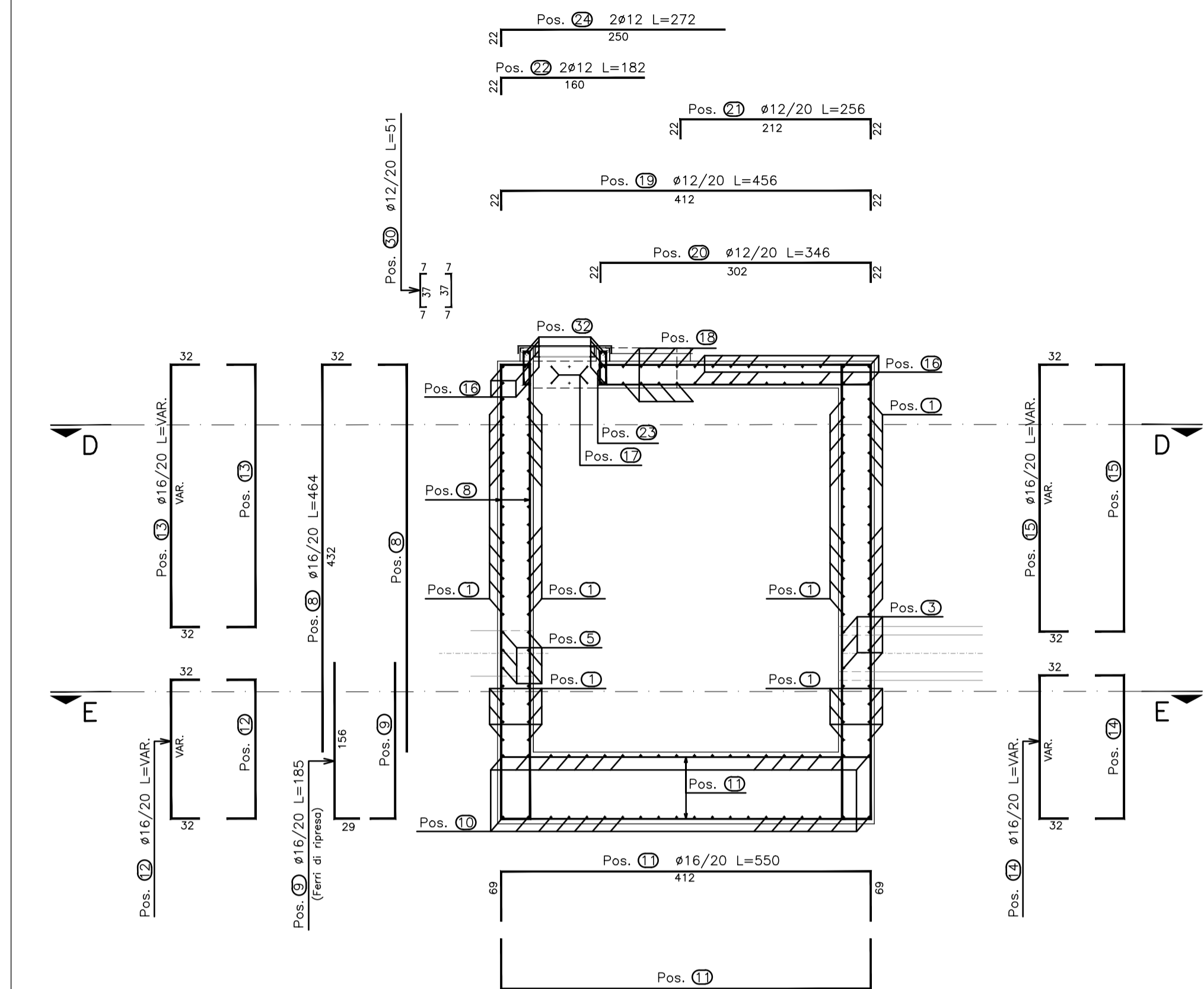
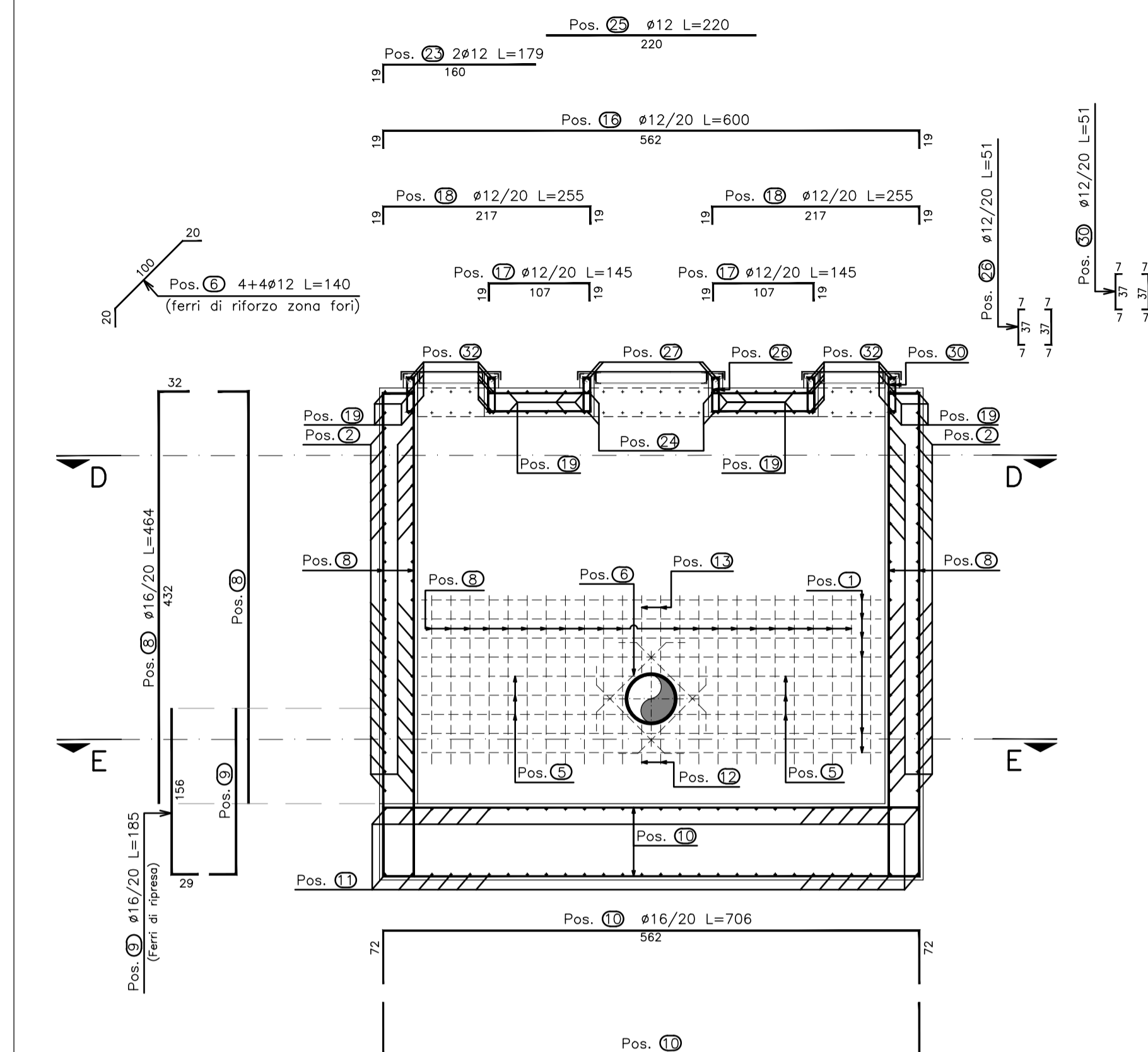


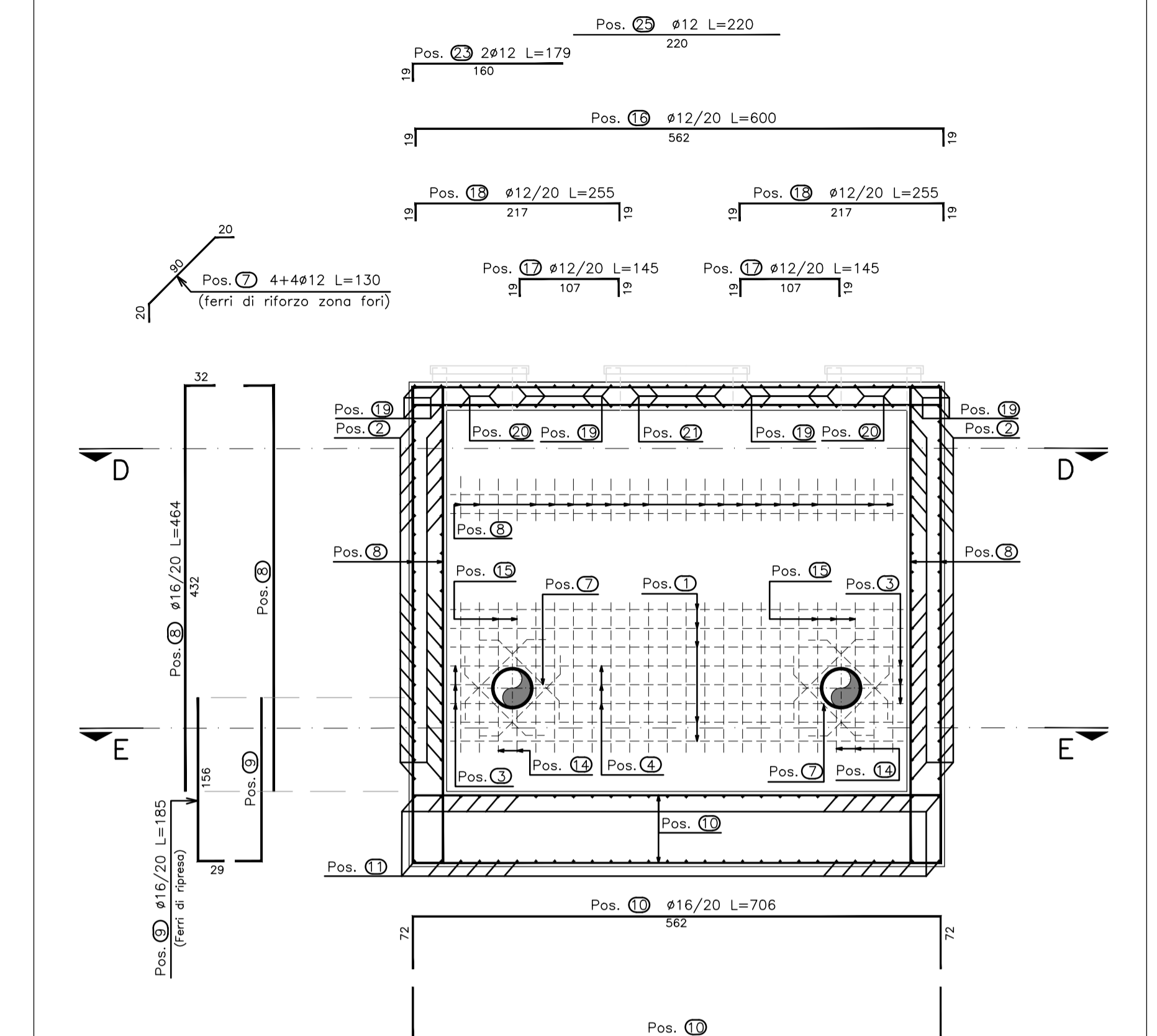
SEZIONE A\_A  
SCALA 1:50



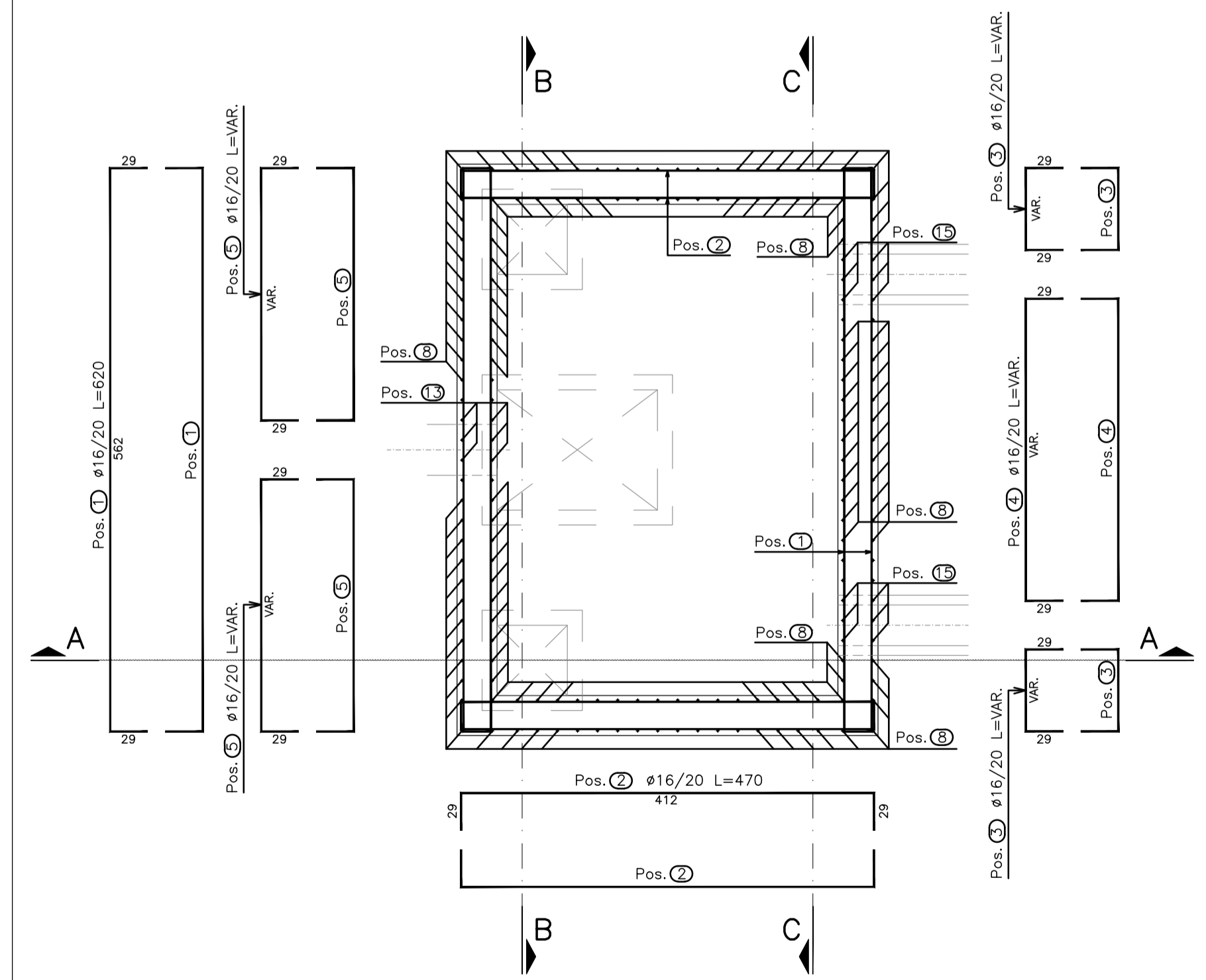
SEZIONE B\_B  
SCALA 1:50



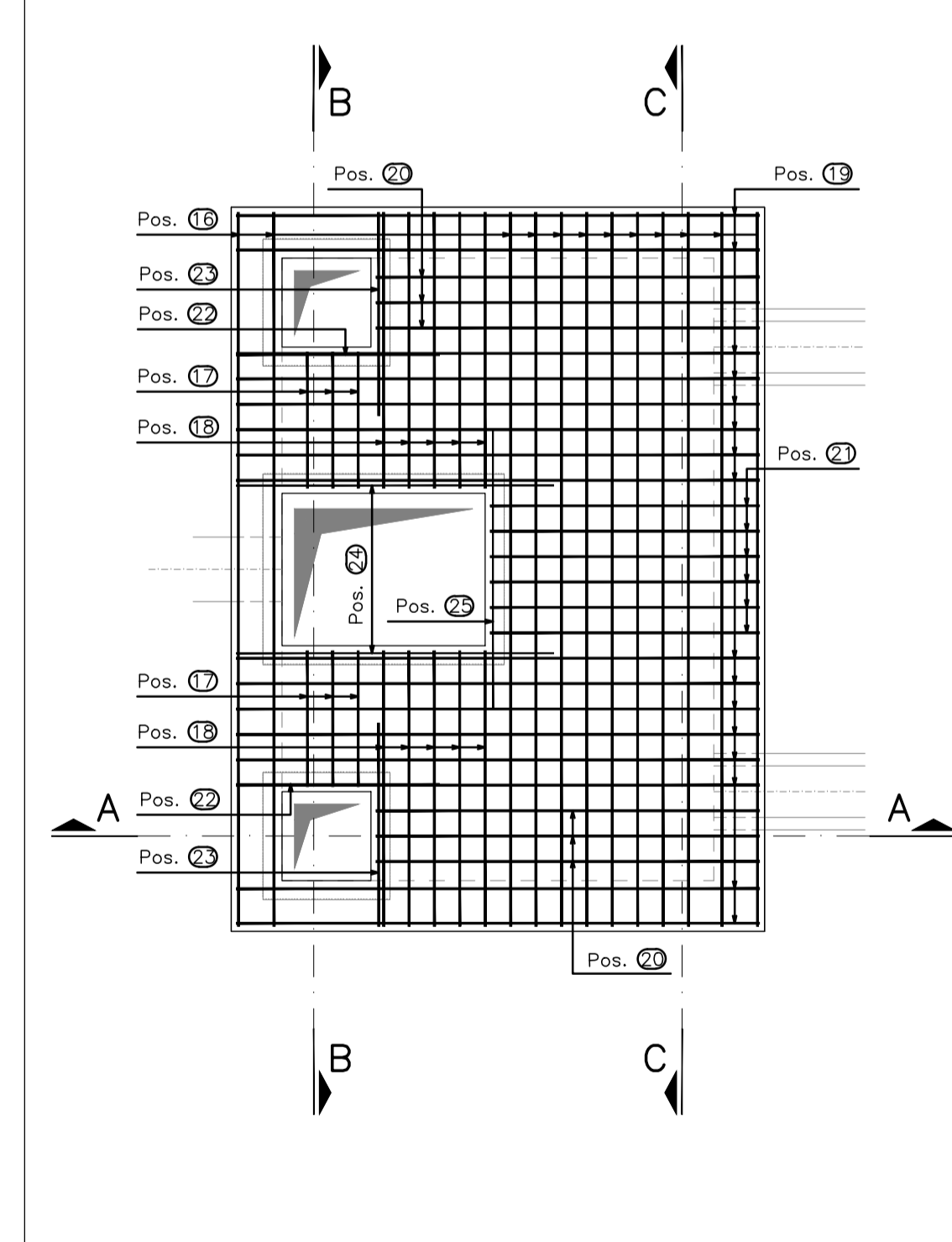
SEZIONE C\_C  
SCALA 1:50



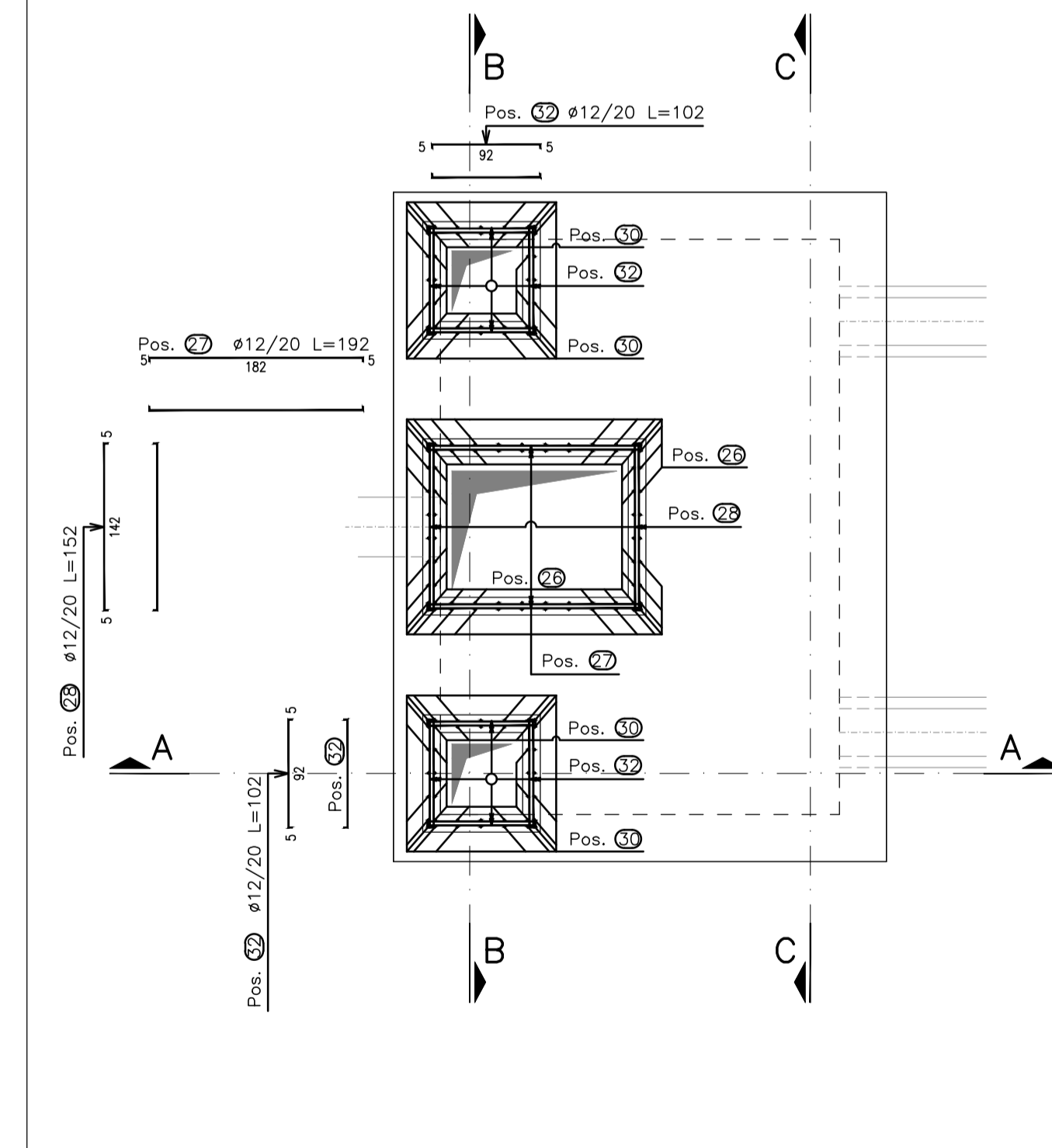
PIANTA IN SEZIONE D\_D  
SCALA 1:50



PIANTA COPERTURA  
SCALA 1:50



PIANTA CANNE DI DISCESA  
SCALA 1:50



CARATTERISTICHE DEI MATERIALI E PRESCRIZIONI

- CLS ARMATO C 25/30,
- ACCIAIO IN BARRE TONDE AD ADERENZA MIGLIORATA: B450C CONTROLLATO IN STABILIMENTO
- VALORE MINIMO DEL COPRIFERRO: 40+40 mm
- CLS MAGRO PER SOTTOPONDAZIONE: CLASSE C 12/15



Finanziato dall'Unione europea NextGenerationEU



S.A.S.I. S.p.A.

Società Abruzzese per il Servizio Idrico Integrato S.p.A.  
Capitale sociale Euro 1.896.550,00 i.v.  
66034 Lanciano (CH), località Marcanese, Zona Industriale n°5  
Tel. 0872-724270 - Fax 0872-716615- Cod. Fis. e P. IVA 01485710691 - C.C. P. 11153665

Procedura Aperta, ai sensi dell'art. 60 del D.Lgs. n. 50/2016  
Criterio: Offerta Economicamente più Vantaggiosa, ai sensi dell'art. 95 c. 2 del D.Lgs. n. 50/2016

Potenziamento del Sistema Acquedottistico "Verde"  
Riqualificazione delle condotte adduttrici esistenti e potenziamento della capacità di trasporto della risorsa idrica dell'acquedotto Verde Il stralcio funzionale Casoli - Scerni

Codice CIG: 9562154B19 Codice CUP: E11B20114480006 Codice NUTS: ITF14

PROGETTO ESECUTIVO

PE.EG.OP.STR.G.20 Attraversamento Fiume Sangro - Manufatto di monte - Armature

Scala -- 1:50 Scala particolari -- Formato tavola: A1

L'Impresa:



I Progettisti:



Progettista responsabile: ing. Giancarlo Cigarini

CONTROLLO DI GESTIONE		MESE/ANNO	
SOTTOCOMMESSA	C0000000 C0000000	REVISIONE N.	DATA
CDI	00000000 00000000	0	05/2024
ARTICOLO	00000000	NOTE	
		EMISSIONE PROGETTO	
			FIRMA
CUP	E11B21004480006		