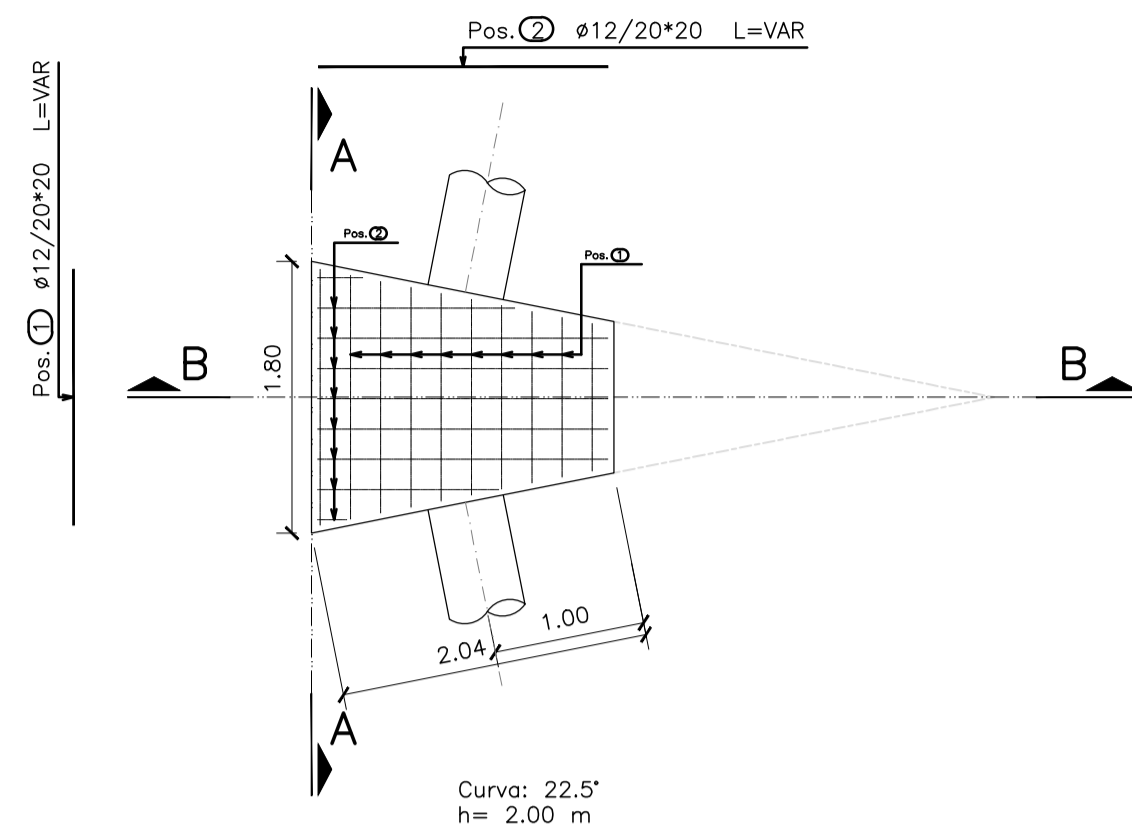
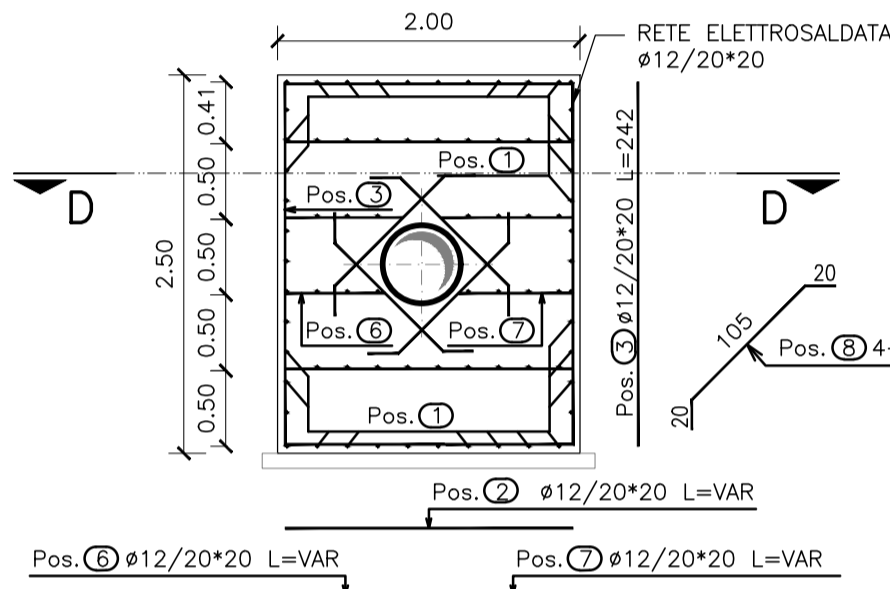


BLOCCO TIPO 1 CURVA 22.5°
VOL: 6.99 m³

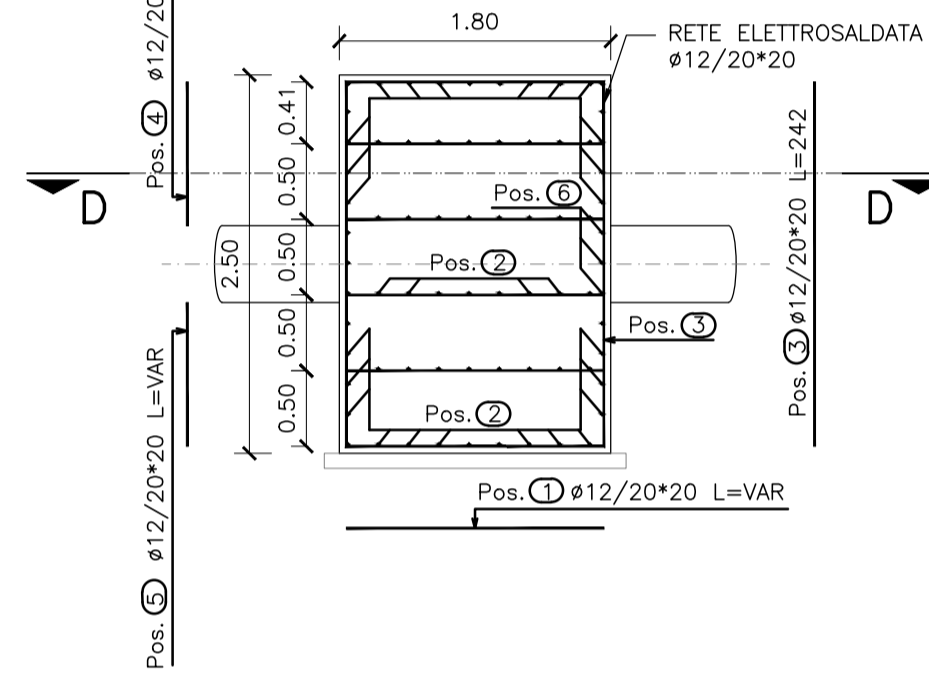
SEZIONE D-D
(SCALA 1:50)



SEZIONE B_B
(SCALA 1:50)

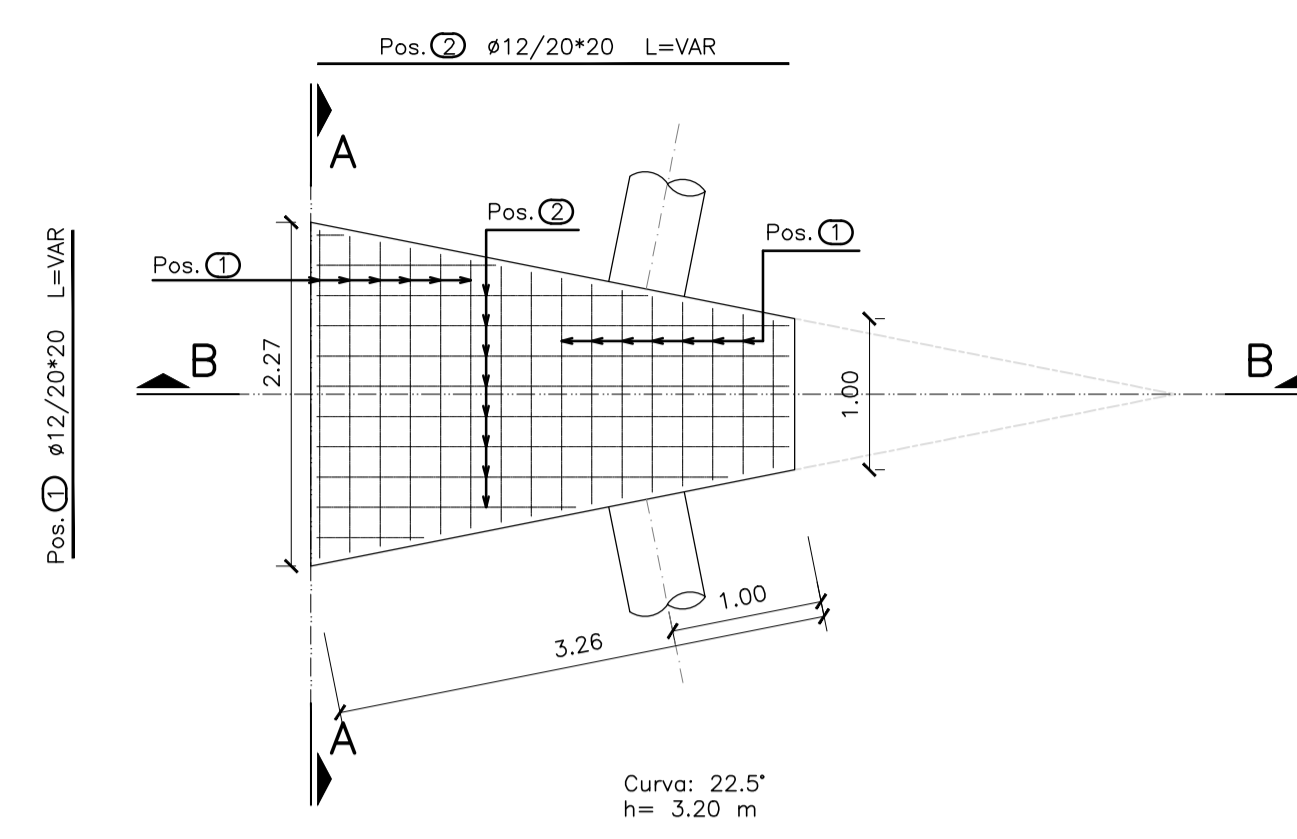


SEZIONE A_A
(SCALA 1:50)

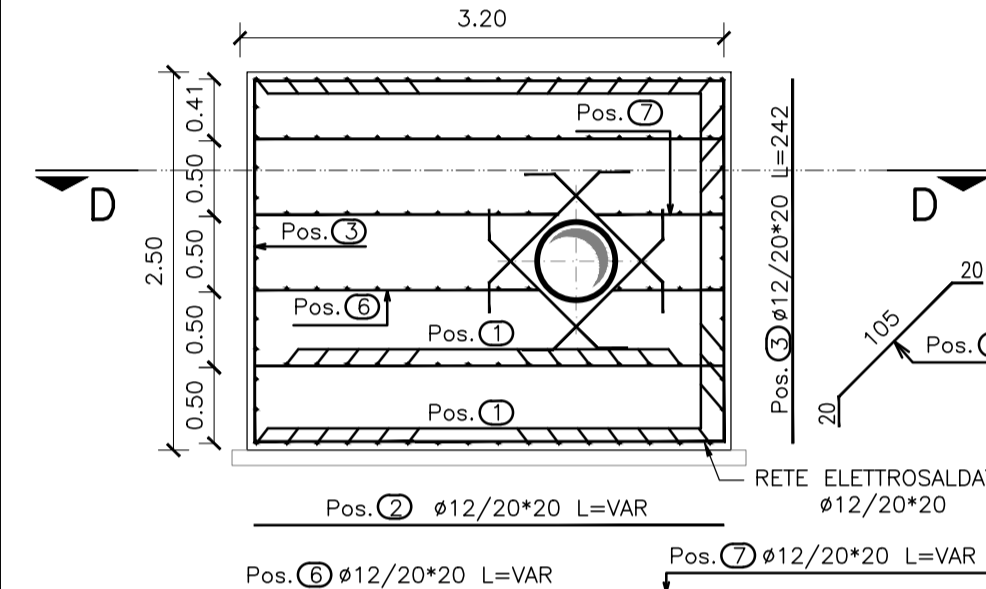


BLOCCO TIPO 2 CURVA 22.5°
VOL: 13.1 m³

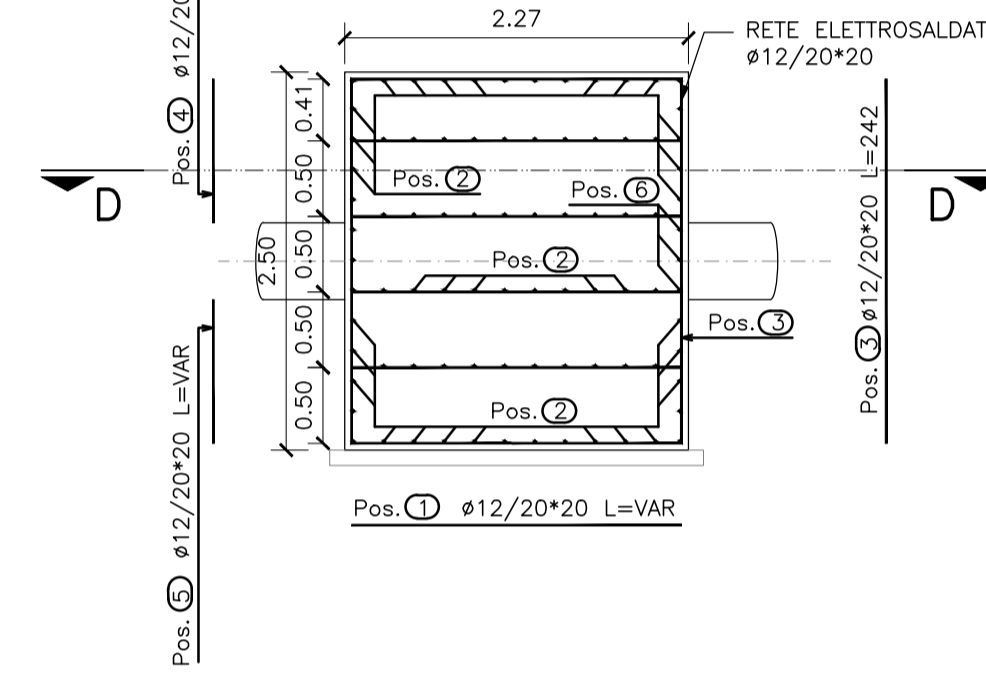
SEZIONE D-D
(SCALA 1:50)



SEZIONE B_B
(SCALA 1:50)



SEZIONE A_A
(SCALA 1:50)

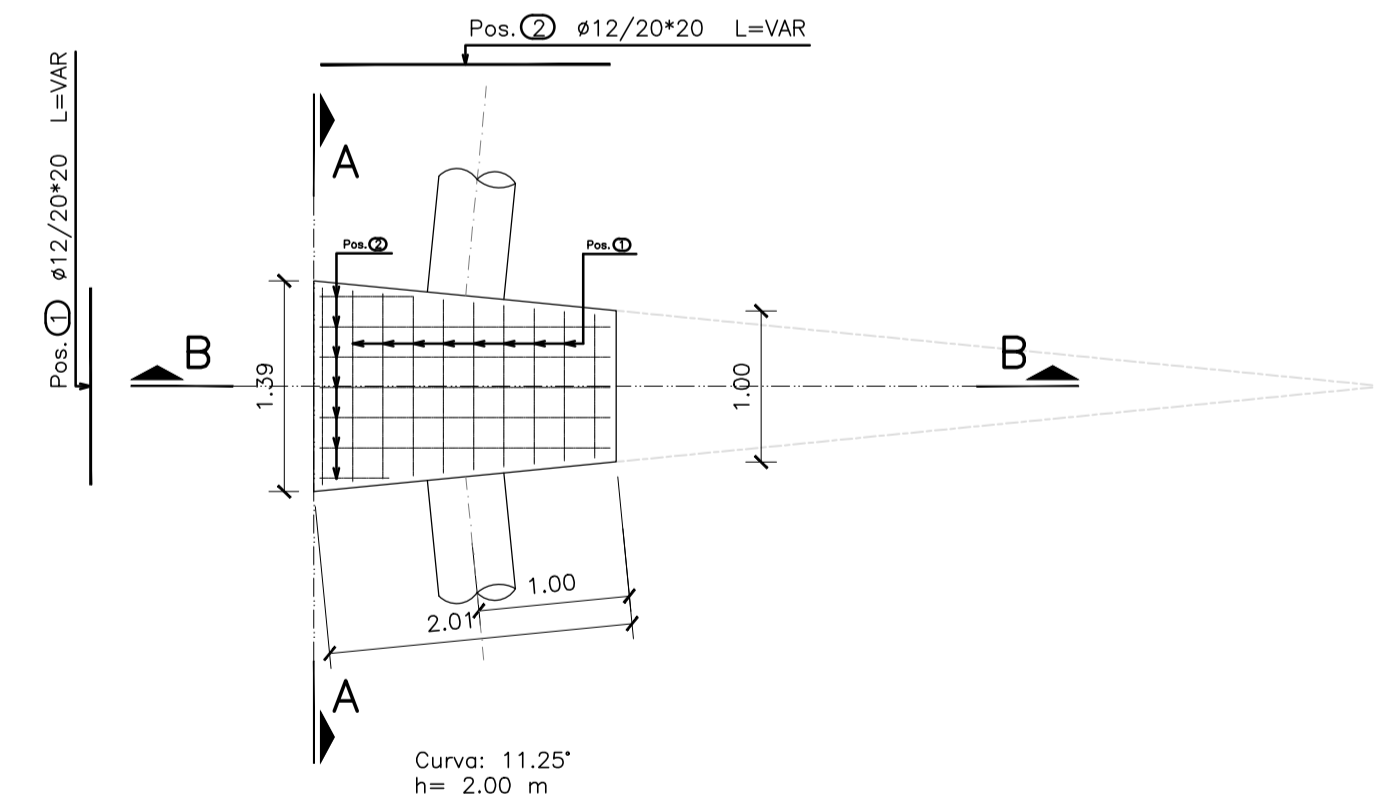


CARATTERISTICHE DEI MATERIALI E PRESCRIZIONI

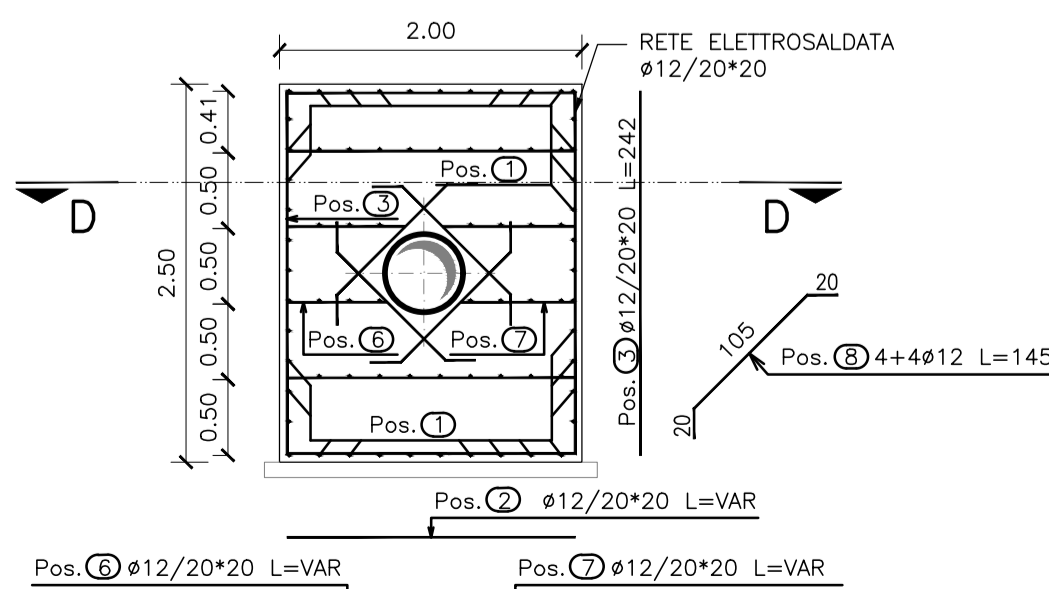
- CLS C32/40,
- RETE ELETTROSALDATA #12 20X20
- VALORE MINIMO DEL COPRIFERRO: 40 mm

BLOCCO TIPO 1 CURVA 11.25°
VOL: 5.99 m³

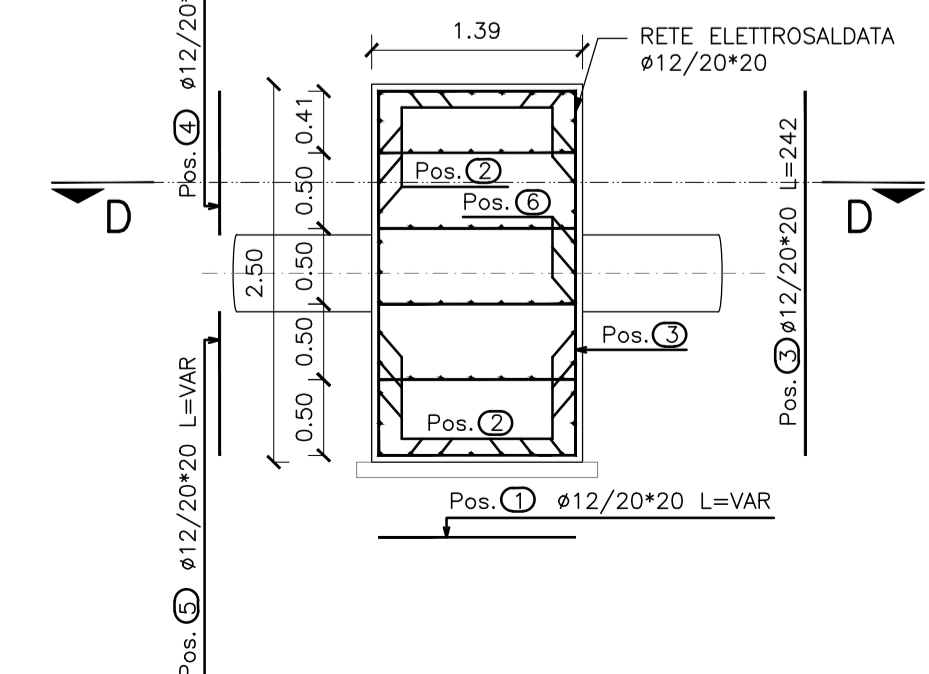
SEZIONE D-D
(SCALA 1:50)



SEZIONE B_B
(SCALA 1:50)

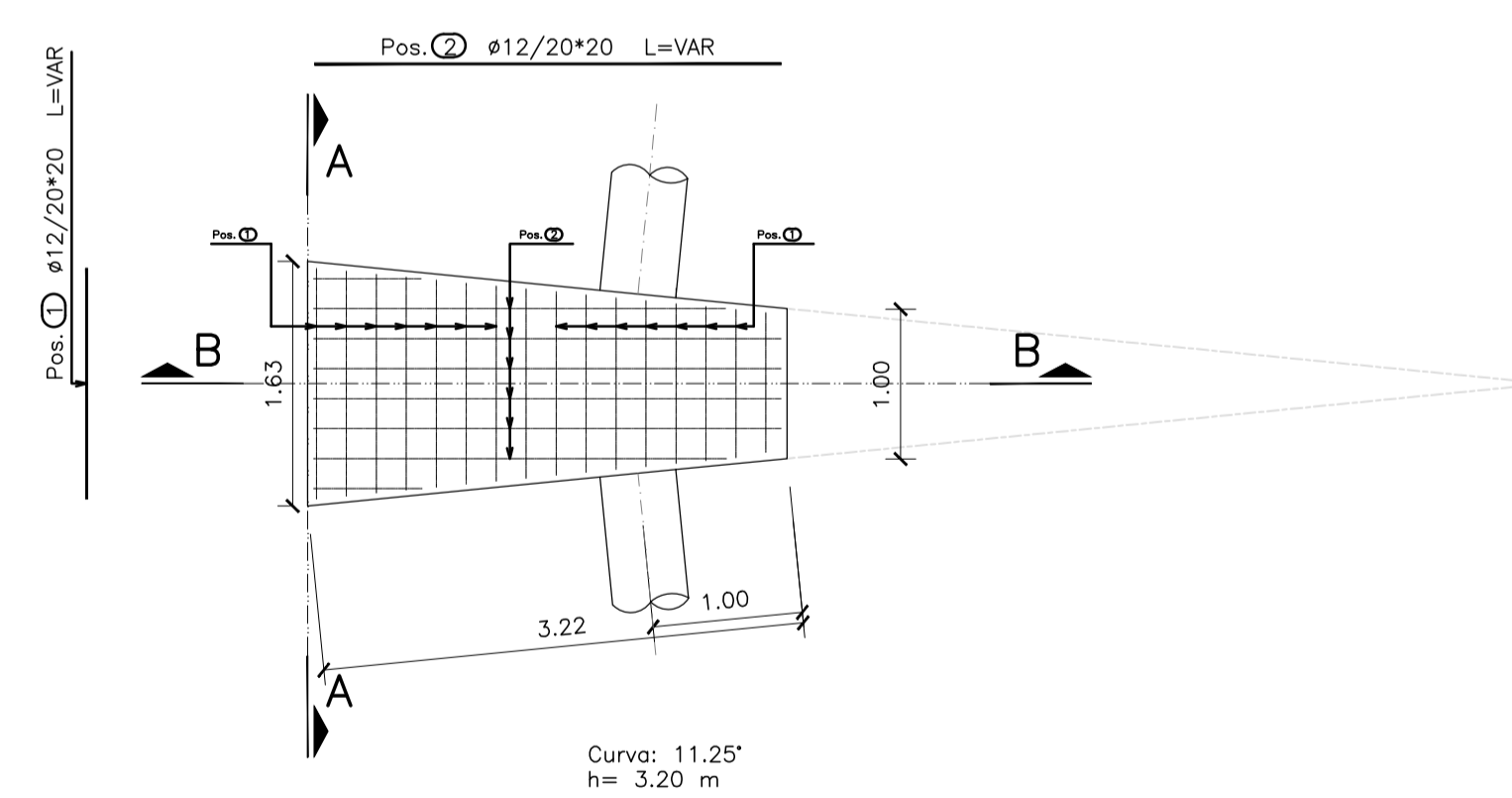


SEZIONE A_A
(SCALA 1:50)

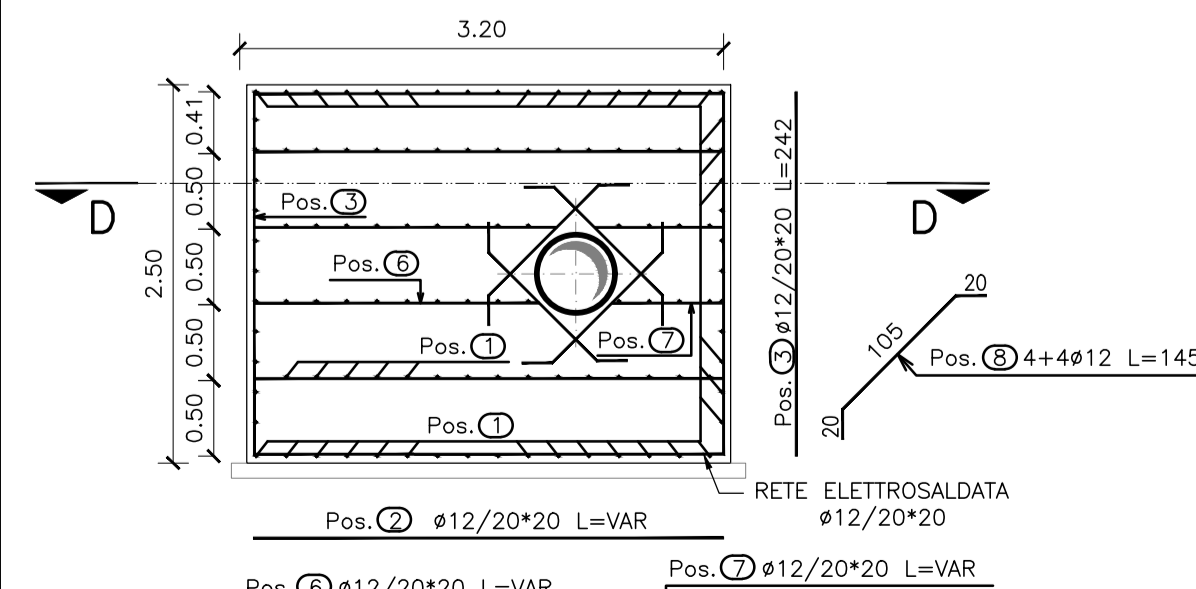


BLOCCO TIPO 2 CURVA 11.25°
VOL: 10.52 m³

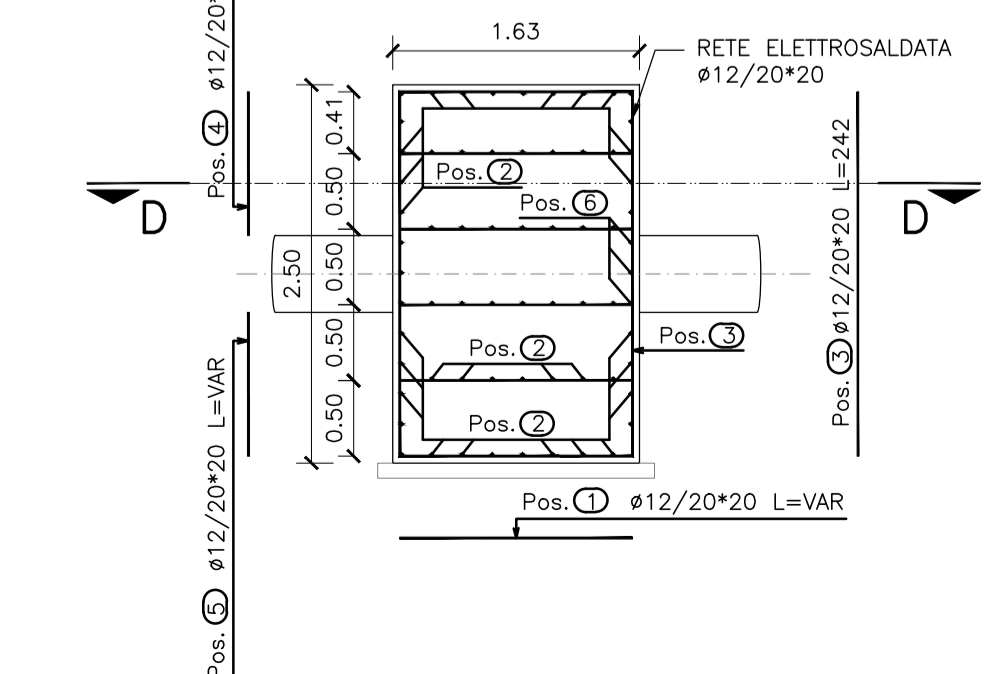
SEZIONE D-D
(SCALA 1:50)



SEZIONE B_B
(SCALA 1:50)



SEZIONE A_A
(SCALA 1:50)



Finanziato dall'Unione europea
NextGenerationEU



S.A.S.I. S.p.A.

Società Abruzzese per il Servizio Idrico Integrato S.p.A.
Capitale sociale Euro 1.896.550,00 i.v.
66034 Lanciano (CH), località Marcanese, Zona Industriale n°5
Tel. 0872-724270 - Fax 0872-716615 - Cod. Fis. e P. IVA 01485710691 - C.C. P. 11153665

Procedura Aperta, ai sensi dell'art. 60 del D.Lgs. n. 50/2016
Criterio: Offerta Economicamente più Vantaggiosa, ai sensi dell'art. 95 c. 2 del D.Lgs. n. 50/2016

Potenziamento del Sistema Acquedottistico "Verde"
Riqualificazione delle condotte adduttrici esistenti e potenziamento della capacità di trasporto della risorsa idrica dell'acquedotto Verde
Il stralcio funzionale Casoli - Scerni

Codice CIG: 9562154B19 Codice CUP: E11B20114480006 Codice NUTS: ITF14

PROGETTO ESECUTIVO

PE.EG.PC.GEN.G.02

Blocchi di Ancoraggio Armature

Scala -- 1:50

Scala particolari --

Formato tavola: A1

L'impresa:



I Progettisti:



Progettista responsabile: ing. Giancarlo Cigarini

CONTROLLO DI GESTIONE				MESE/ANNO			
SOTTOCOMMESSA	C0000000	C0000000		REVISIONE N.	DATA	NOTE	FIRMA
CDC	00000000	00000000		0	02/2024	EMISSIONE PROGETTO	
ARTICOLO	00000000			1	03/2024	EMISSIONE A SEGUITO DI VALIDAZIONE	
CUP	E11B21004480006						