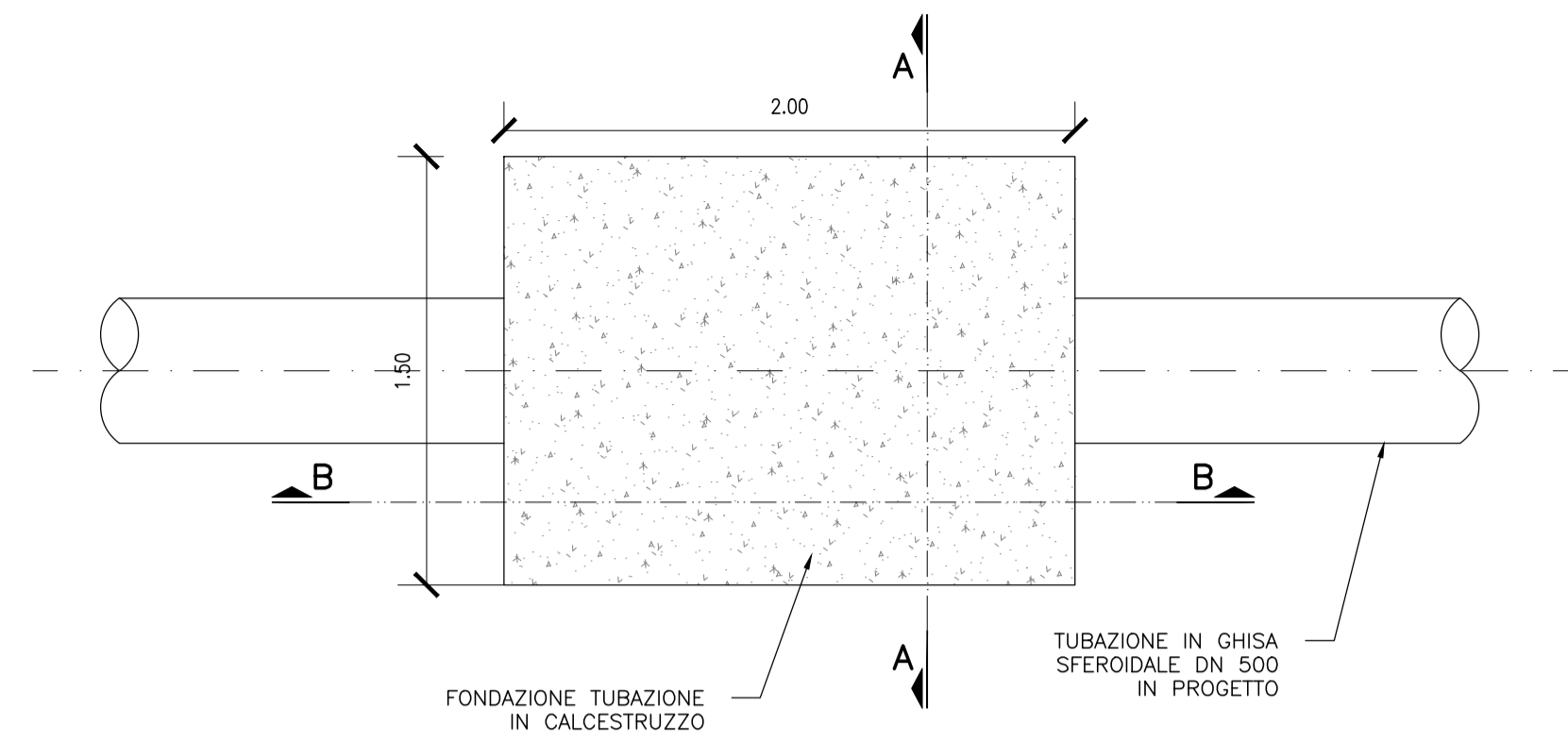
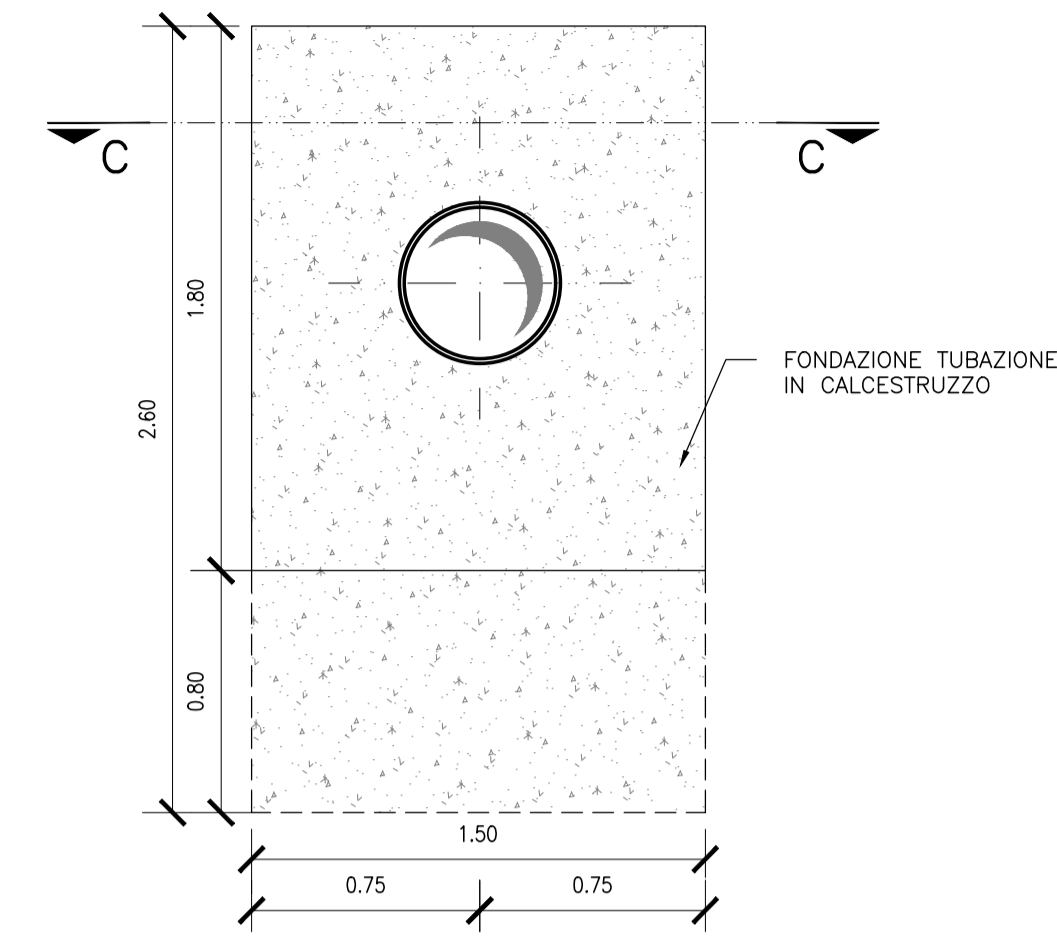


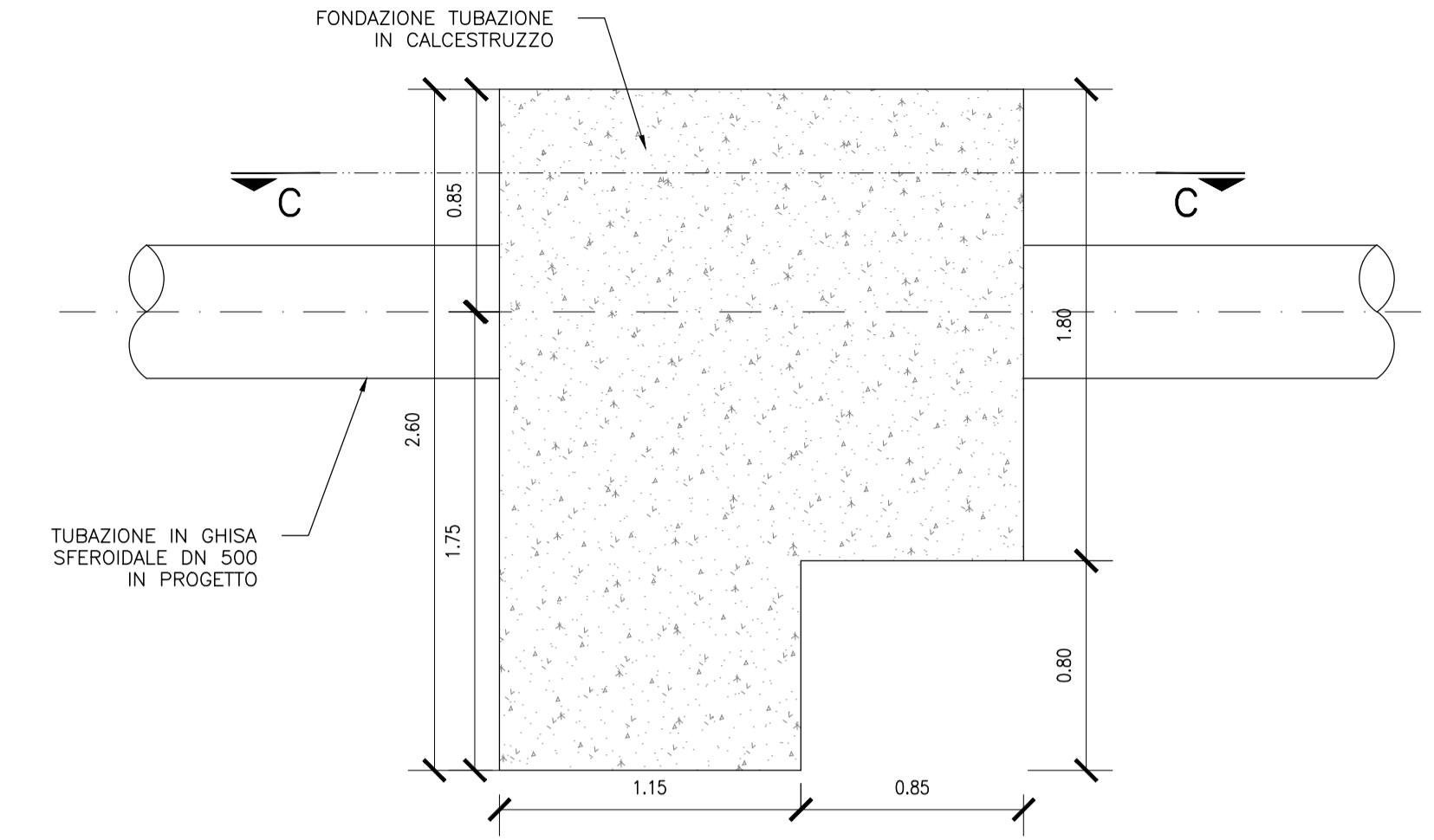
SEZIONE C-C
(SCALA 1:25)



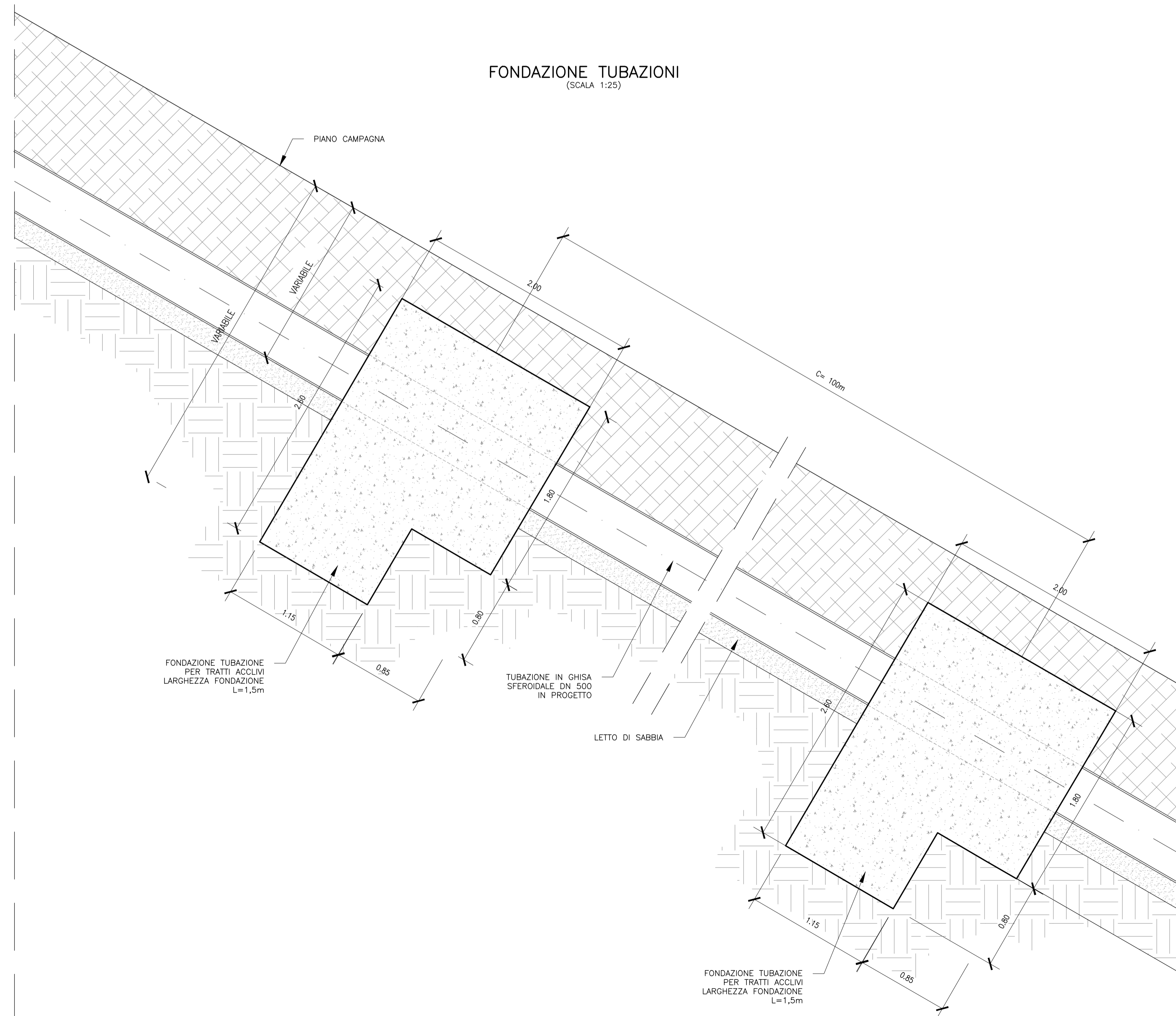
SEZIONE A-A
(SCALA 1:25)



SEZIONE B-B
(SCALA 1:25)



FONDAZIONE TUBAZIONI
(SCALA 1:25)



CARATTERISTICHE DEI MATERIALI E PRESCRIZIONI

- CLS C32/40,
- RETE ELETTROSALDATA #12 20X20
- VALORE MINIMO DEL COPRIFERRO: 40 mm



Finanziato dall'Unione europea NextGenerationEU



S.A.S.I. S.p.A.
Società Abruzzese per il Servizio Idrico Integrato S.p.A.
Capitale sociale Euro 1.896.550,00 i.v.
66034 Lanciano (CH), località Marcianese, Zona Industriale n°5
Tel. 0872-724270 - Fax 0872-716615 - Cod. Fis. e P. IVA 01485710691 - C.C. P. 11153665

Procedura Aperta, ai sensi dell'art. 60 del D.Lgs. n. 50/2016
Criterio: Offerta Economicamente più Vantaggiosa, ai sensi dell'art. 95 c. 2 del D.Lgs. n. 50/2016

Potenziamento del Sistema Acquedottistico "Verde"
Riqualificazione delle condotte adduttrici esistenti e potenziamento della capacità di trasporto della risorsa idrica dell'acquedotto Verde
Il stralcio funzionale Casoli - Scerni

Codice CIG: 9562154B19 Codice CUP: E11B20114480006 Codice NUTS: ITF14

PROGETTO ESECUTIVO

PE.EG.PC.GEN.G.03	Fondazione tubazioni
Scala -- 1: 25	Scala particolari -- Formato tavola: A1

L'Impresa:



I Progettisti:



Progettista responsabile: ing. Giancarlo Cigarini

CONTROLLO DI GESTIONE		MESE/ANNO			
SOTTOCOMMESSA	C0000000 C0000000	REVISIONE N.	DATA	NOTE	FIRMA
CDC	00000000 00000000	0	03/2024	EMISSIONE PROGETTO	
ARTICOLO	00000000				
CUP	E11B21004480006				