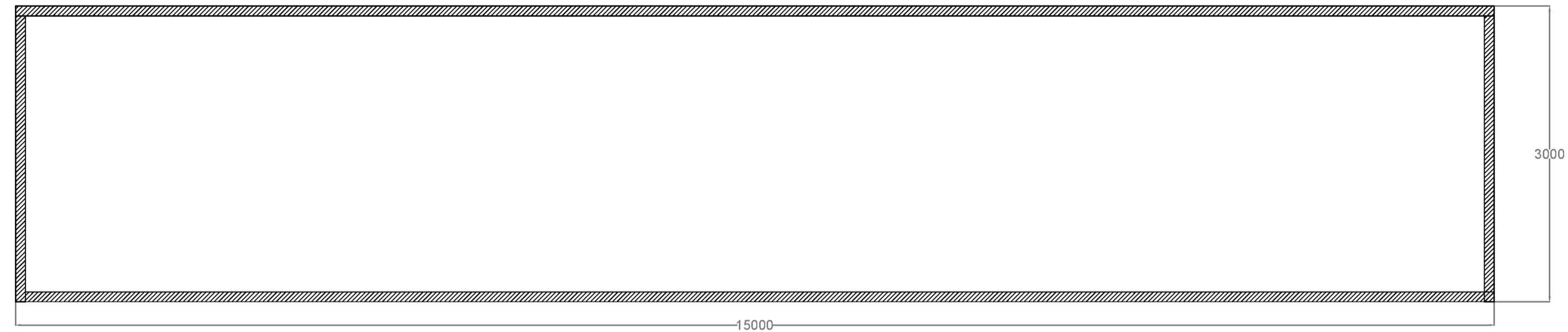
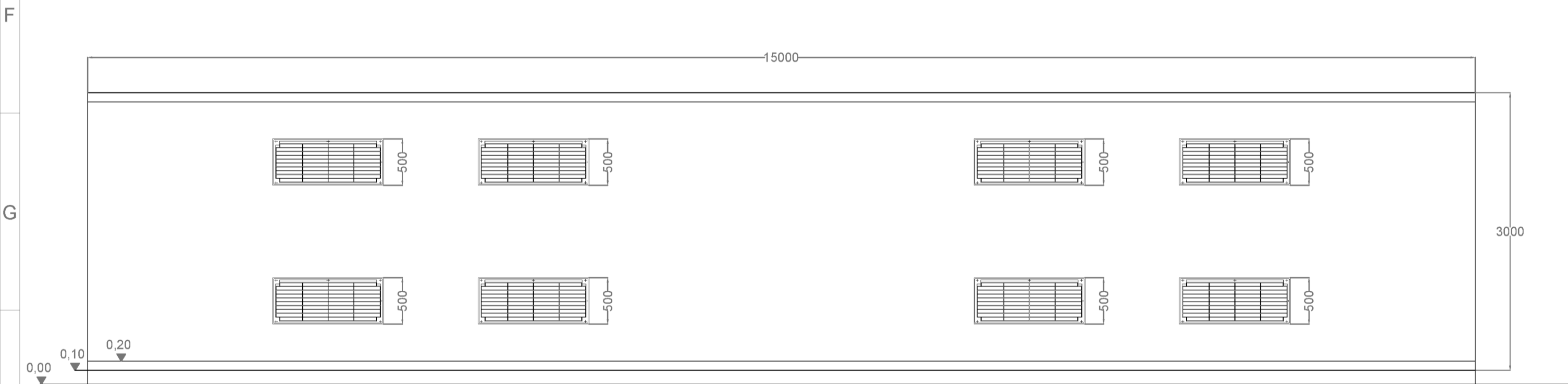
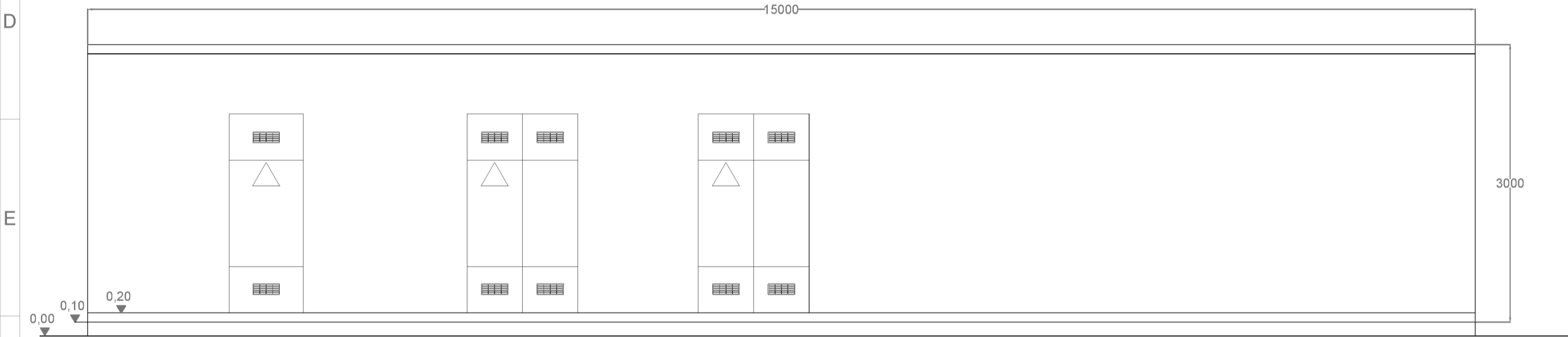


CABINA DI RACCOLTA

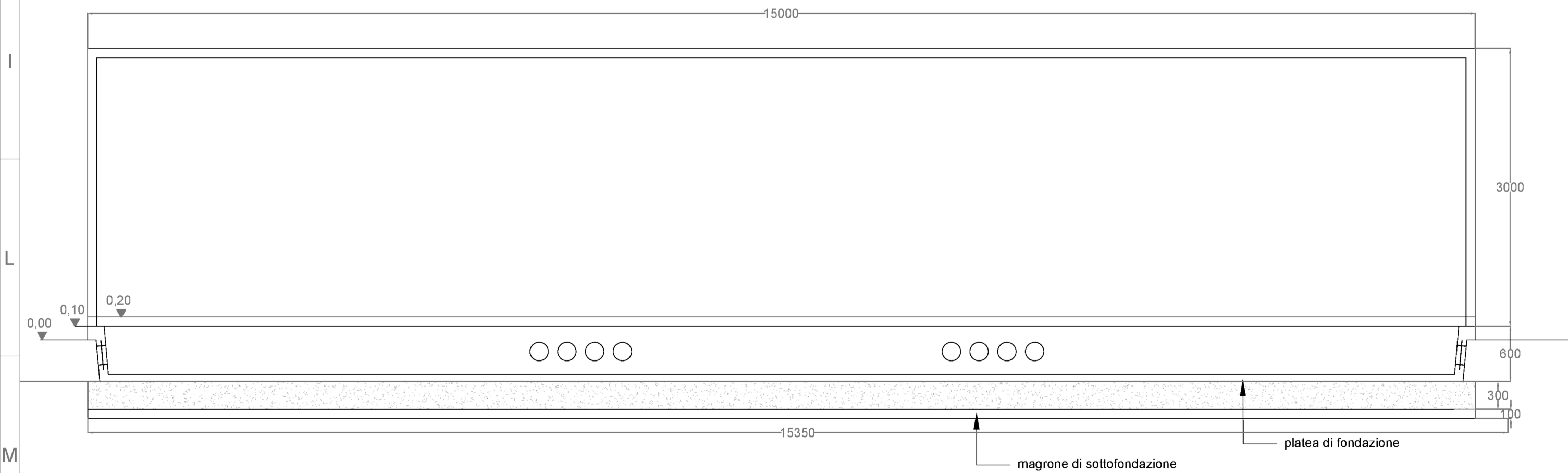
PLANIMETRIA



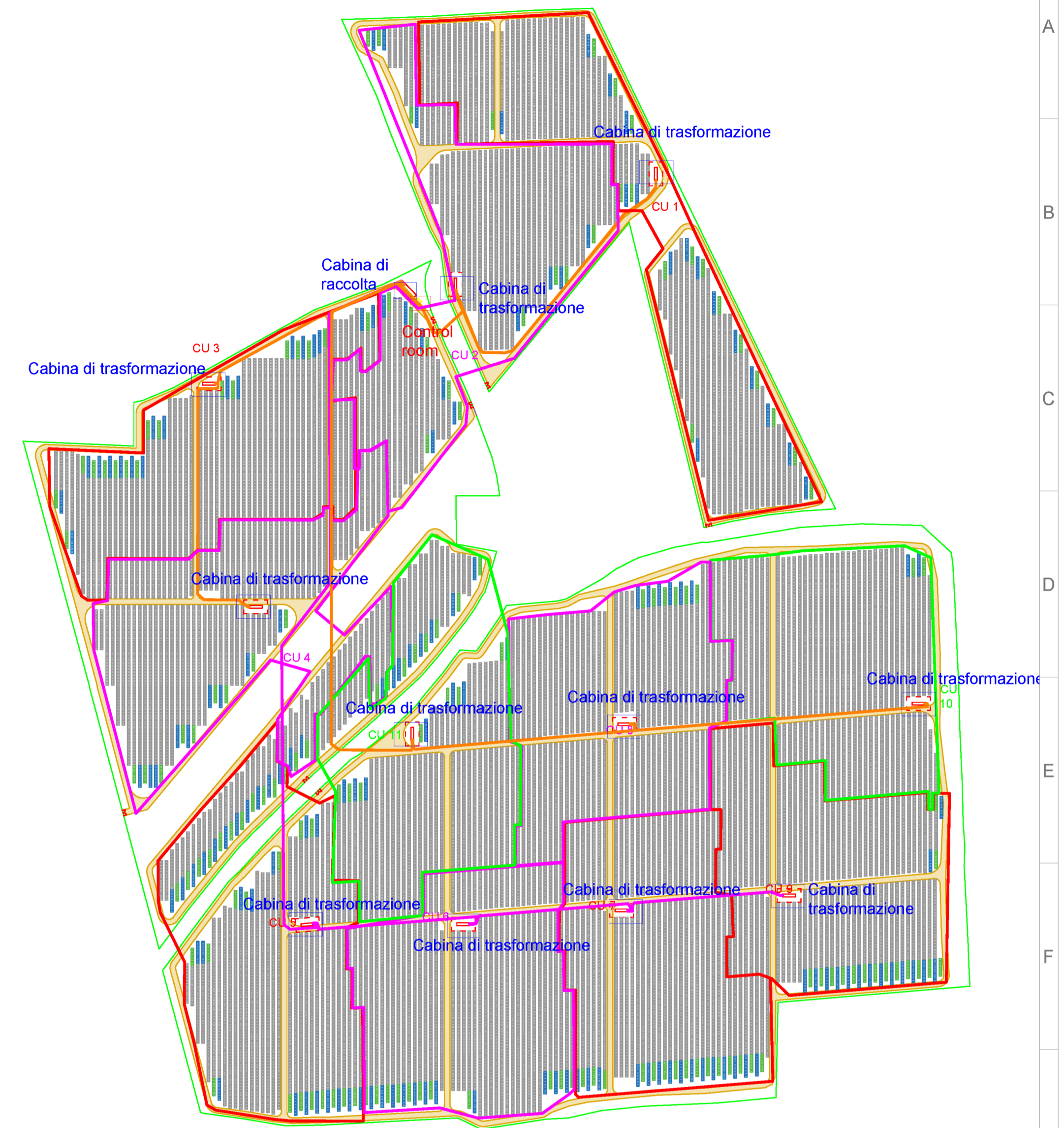
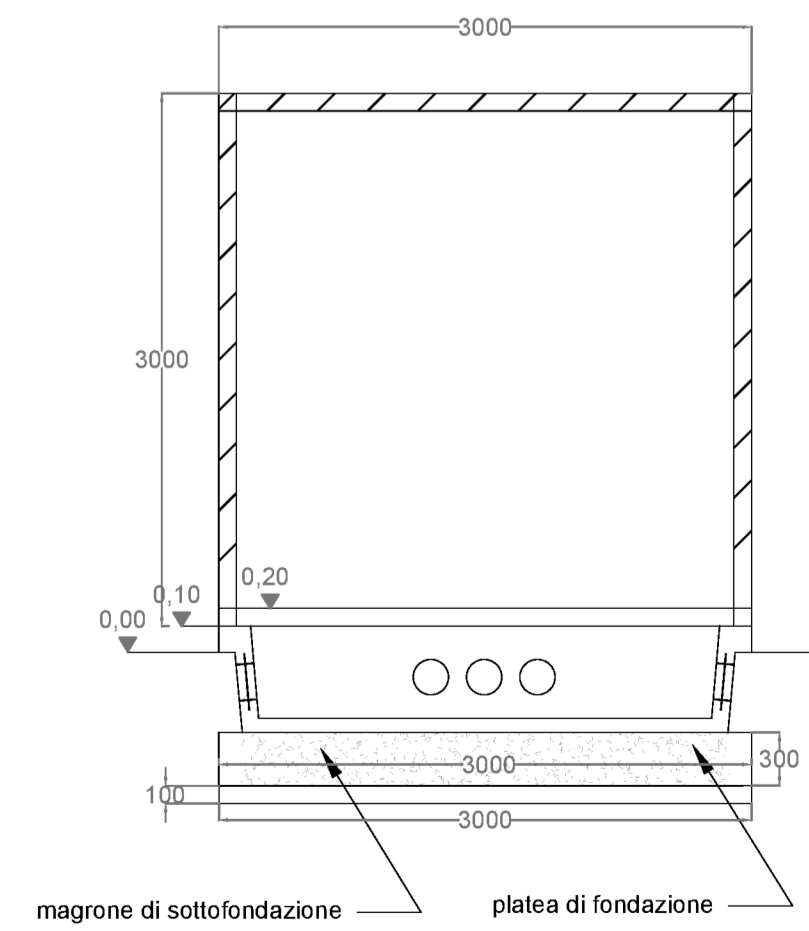
PROSPETTO



SEZIONE LONGITUDINALE



SEZIONE TRASVERSALE



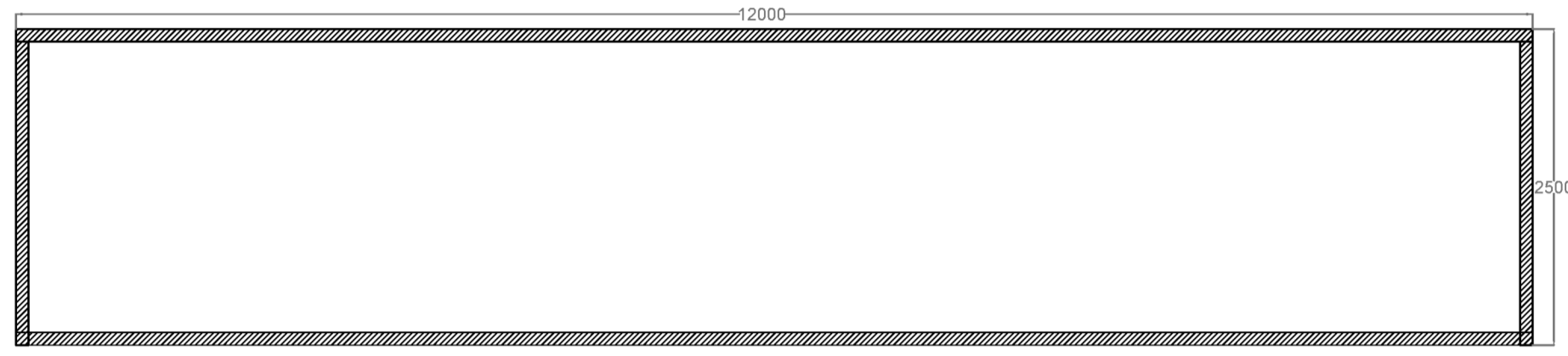
Nota:
La rappresentazione di dettaglio sarà oggetto di specifica nelle successive fasi di progettazione



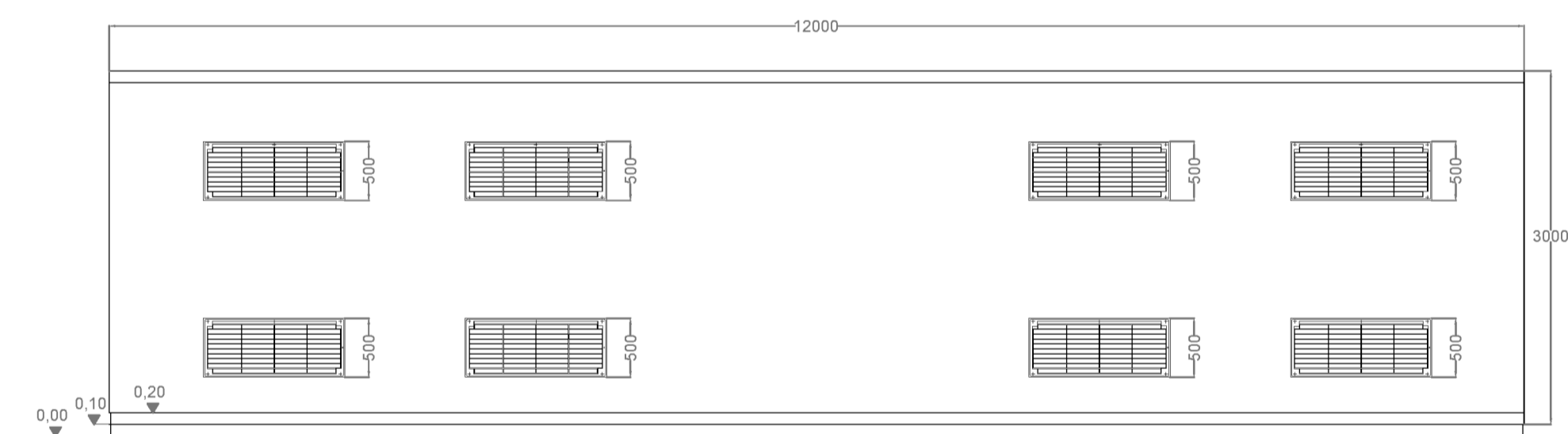
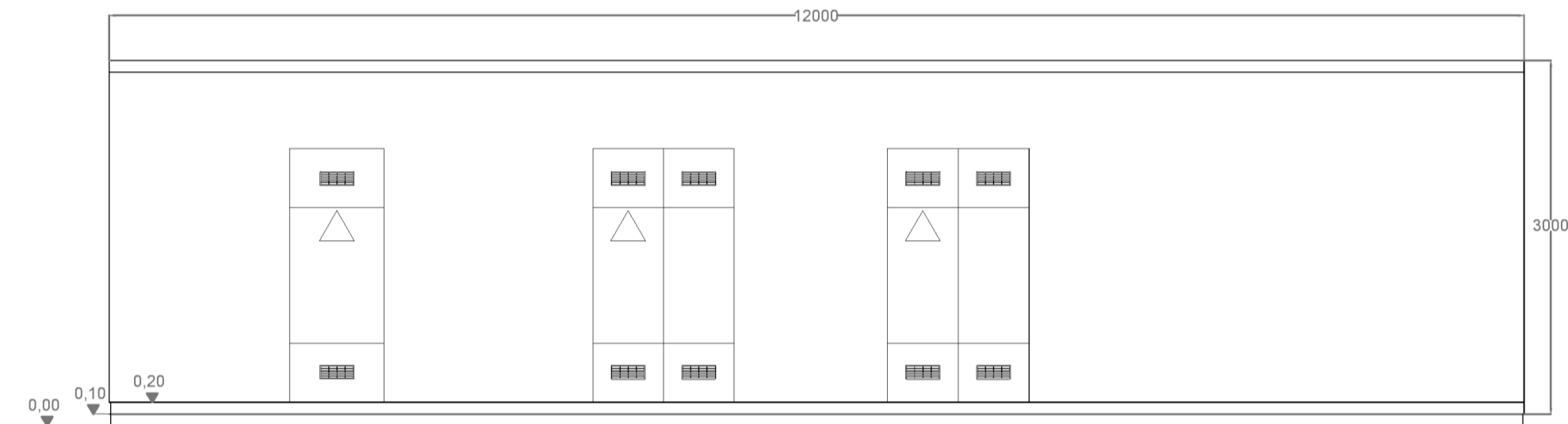
12/03/2024	00	Emissione finale	S. Pilato	A. Vaschetti	F. Boni Castagnetti
DATA	REV	DESCRIZIONE EMISSIONE	INCARICATO	VERIFICATO	APPROVATO
		ID Documento Committente CoD037_FV_BCD_00067	IMPIANTO: Impianto di produzione di energia elettrica da fonte solare denominato "Arnellino" avente potenza di picco 41,164 MWp e potenza in immissione 40 MW situato nei Comuni di Sale (AL) e Tortona (AL) con relative opere connesse nel Comune di Casteinuovo Scrivia (AL), in Provincia di Alessandria		
Logo Appaltatore e Denominazione Commerciale		ID Documento Appaltatore	TITOLO: CoD037_FV_BCD_00067_CABINE DI TRASFORMAZIONE E CONSEGNA - PARTICOLARI COSTRUTTIVI FONDAZIONI - PIANTE PROSPETTI SEZIONI		
FOGLIO	SEGUE	DI	FORMATO	DIS. N.	scala:
1	2	2	A1	1	1:30
NOME FILE: CoD037_FV_BCD_00067_CABINE DI TRASFORMAZIONE E CONSEGNA - PARTICOLARI COSTRUTTIVI FONDAZIONI - PIANTE PROSPETTI SEZIONI					
<small>Questo documento è proprietà di IREN Green Generation S.p.A. e di tutte le sue società controllate. Se ne vieta la diffusione e l'utilizzo per scopi diversi da quelli per i quali è stato inviato.</small>					

LOCALI DI CONVERSIONE E TRASFORMAZIONE

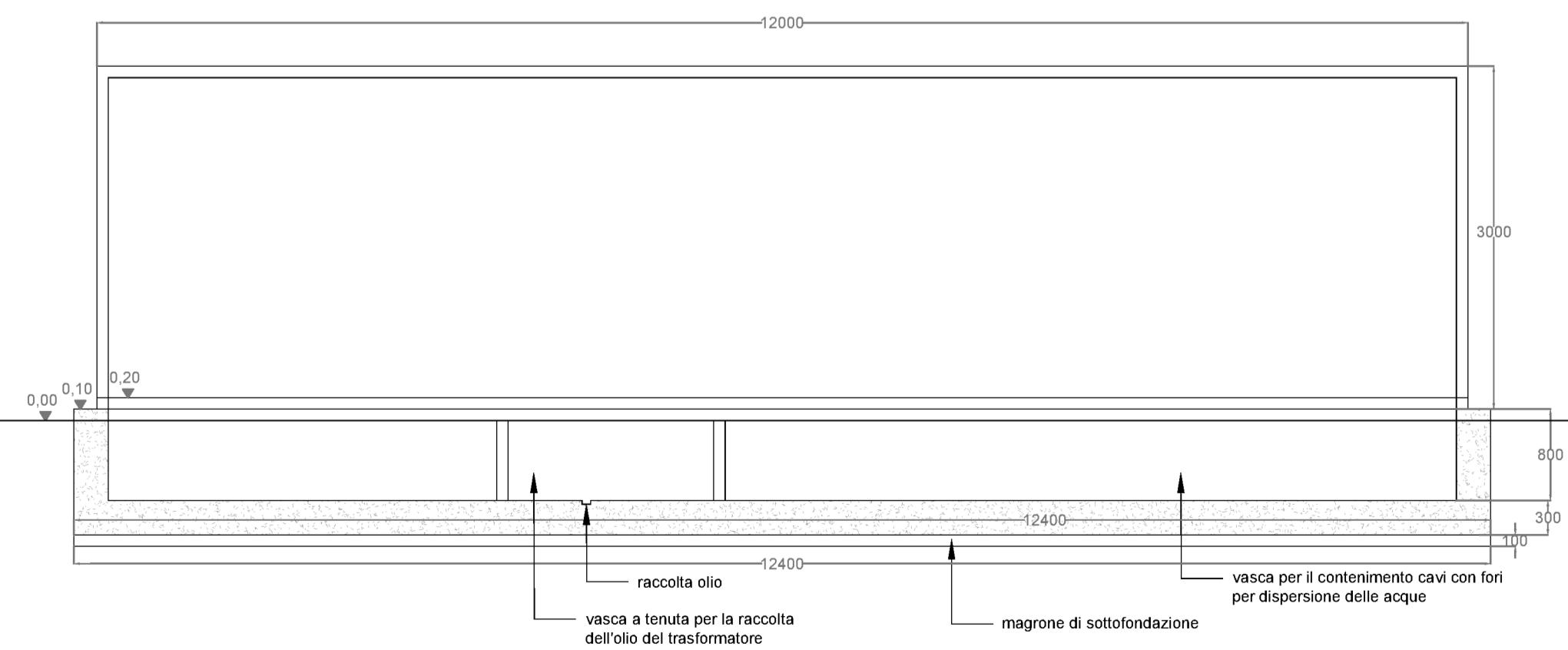
PLANIMETRIA



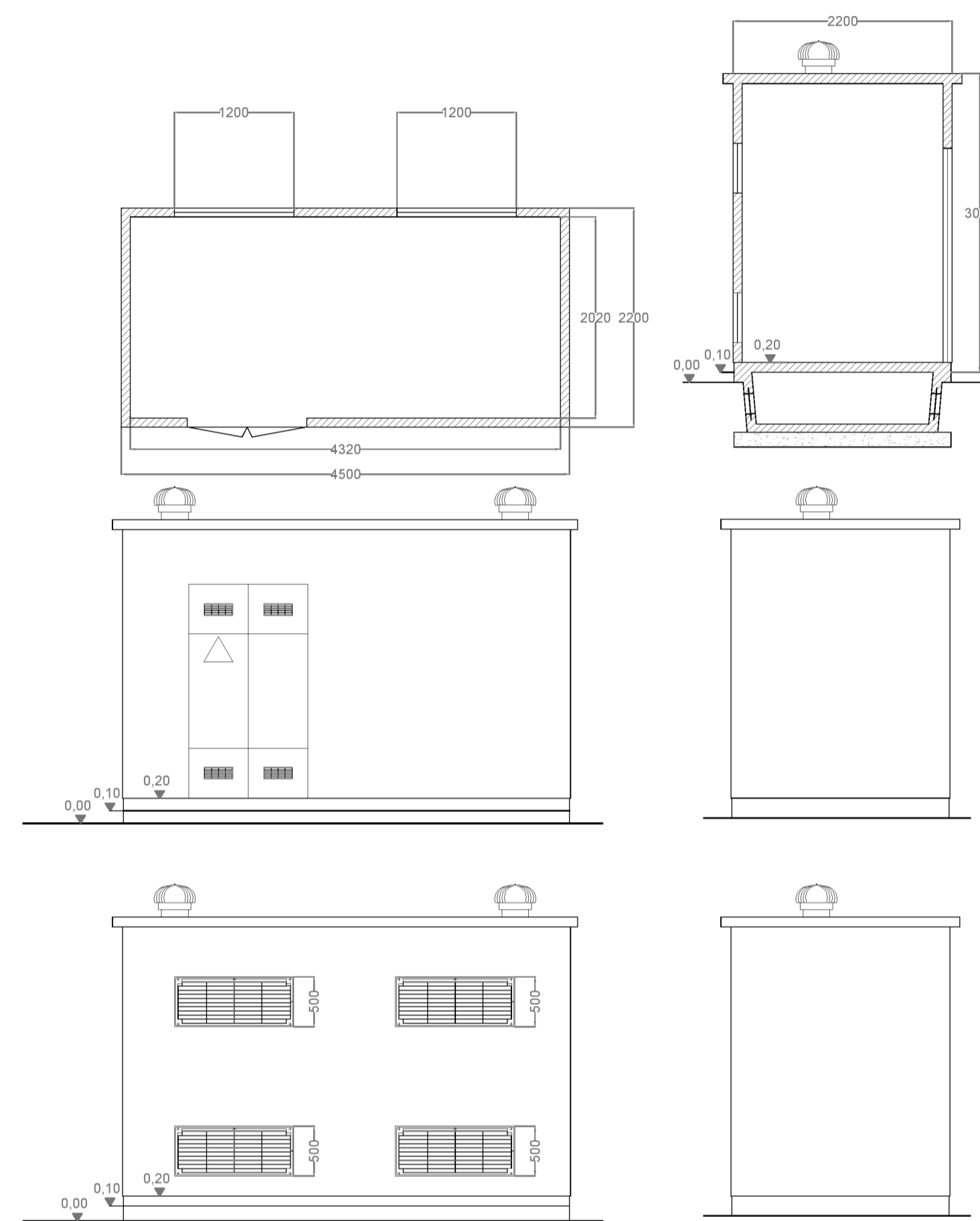
PROSPETTO



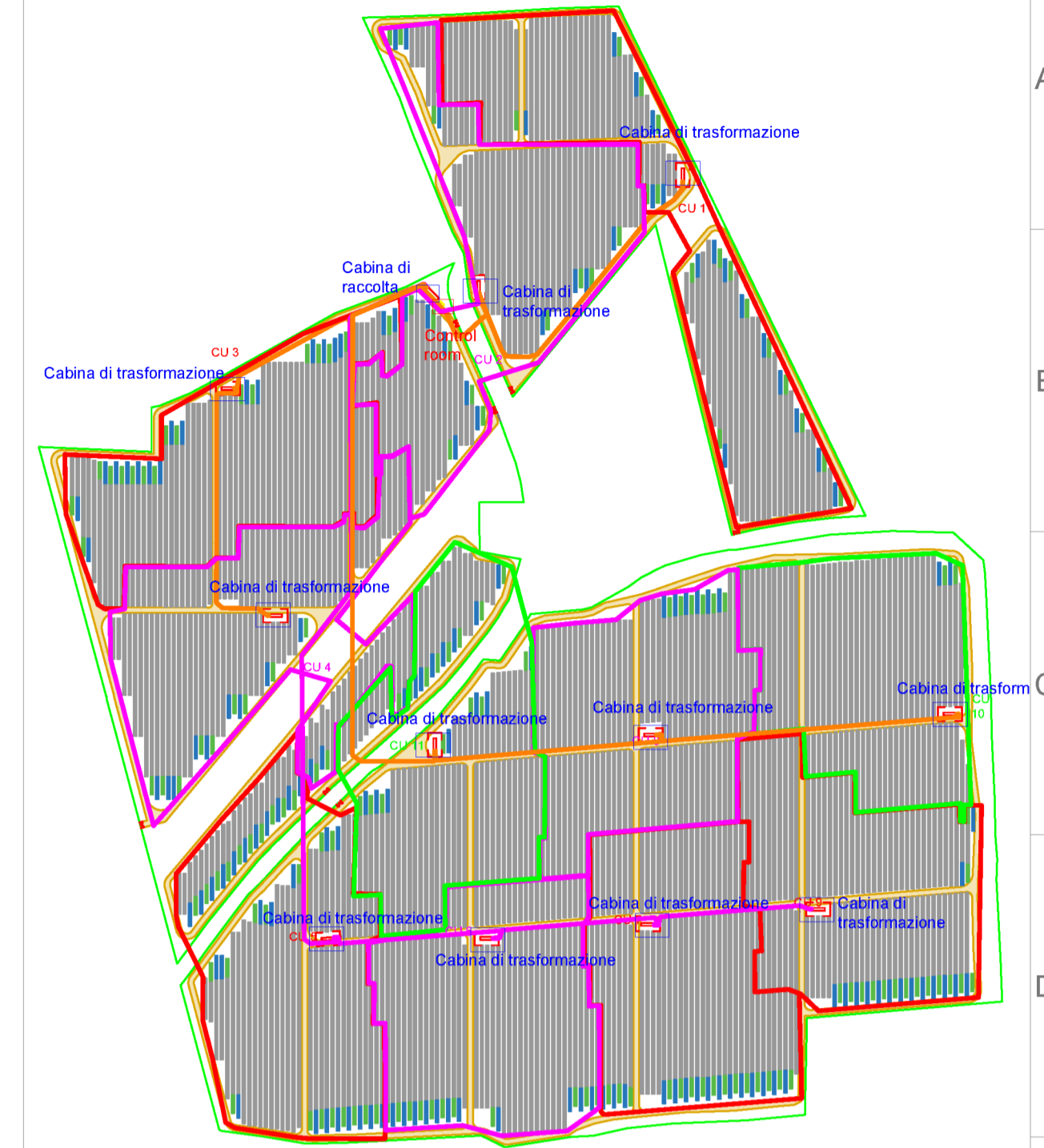
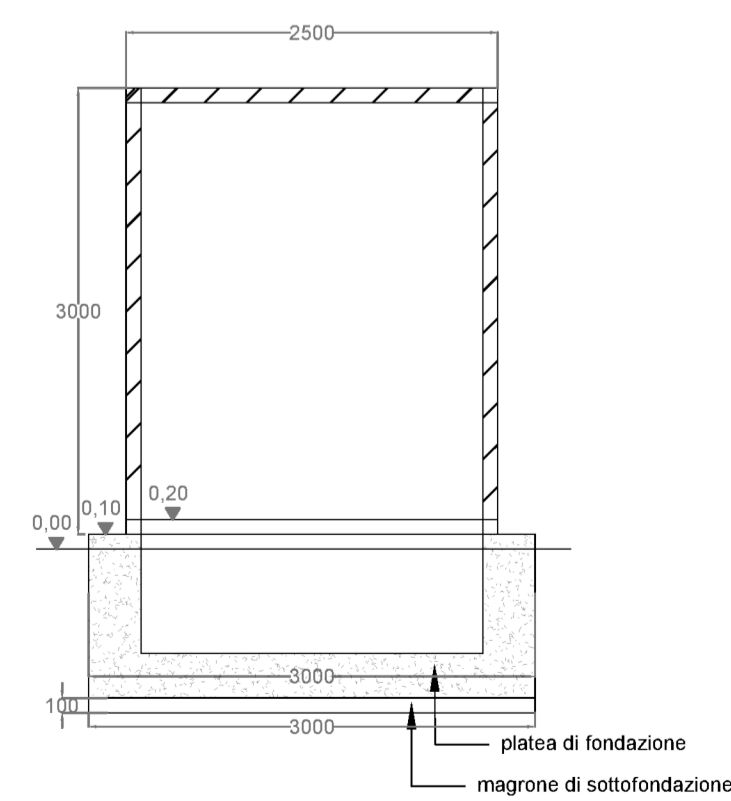
SEZIONE LONGITUDINALE



CONTROL ROOM



SEZIONE TRASVERSALE



Nota:
La rappresentazione di dettaglio sarà oggetto di specifica nelle successive fasi di progettazione



12/03/2024	00	Emissione finale	S. Pilato	A. Vaschetti	F. Boni Castagnetti
DATA	REV	DESCRIZIONE EMISSIONE	INCARICATO	VERIFICATO	APPROVATO
		ID Documento Committente CoD037_FV_BCD_00067	IMPIANTO: Impianto di produzione di energia elettrica da fonte solare denominato "Arnellino" avente potenza di picco 41,164 MWp e potenza in immissione 40 MW situato nei Comuni di Sale (AL) e Tortona (AL) con relative opere connesse nel Comune di Castelnuovo Scrivia (AL), in Provincia di Alessandria		
Logo Appaltatore e Denominazione Commerciale		ID Documento Appaltatore	TITOLO: CoD037_FV_BCD_00067_CABINE DI TRASFORMAZIONE E CONSEGNA - PARTICOLARI COSTRUTTIVI FONDAZIONI - PIANTE PROSPETTI SEZIONI		
FOGLIO	SEGUE	DI	FORMATO	DIS. N.	scala: 1:30
2	-	2	A1	2	
NOME FILE: CoD037_FV_BCD_00067_CABINE DI TRASFORMAZIONE E CONSEGNA - PARTICOLARI COSTRUTTIVI FONDAZIONI - PIANTE PROSPETTI SEZIONI					
<small>Questo documento è proprietà di IREN Green Generation S.r.l. e di tutte le sue società controllate. Se ne vieta la diffusione e l'utilizzo per scopi diversi da quelli per i quali è stato inviato.</small>					